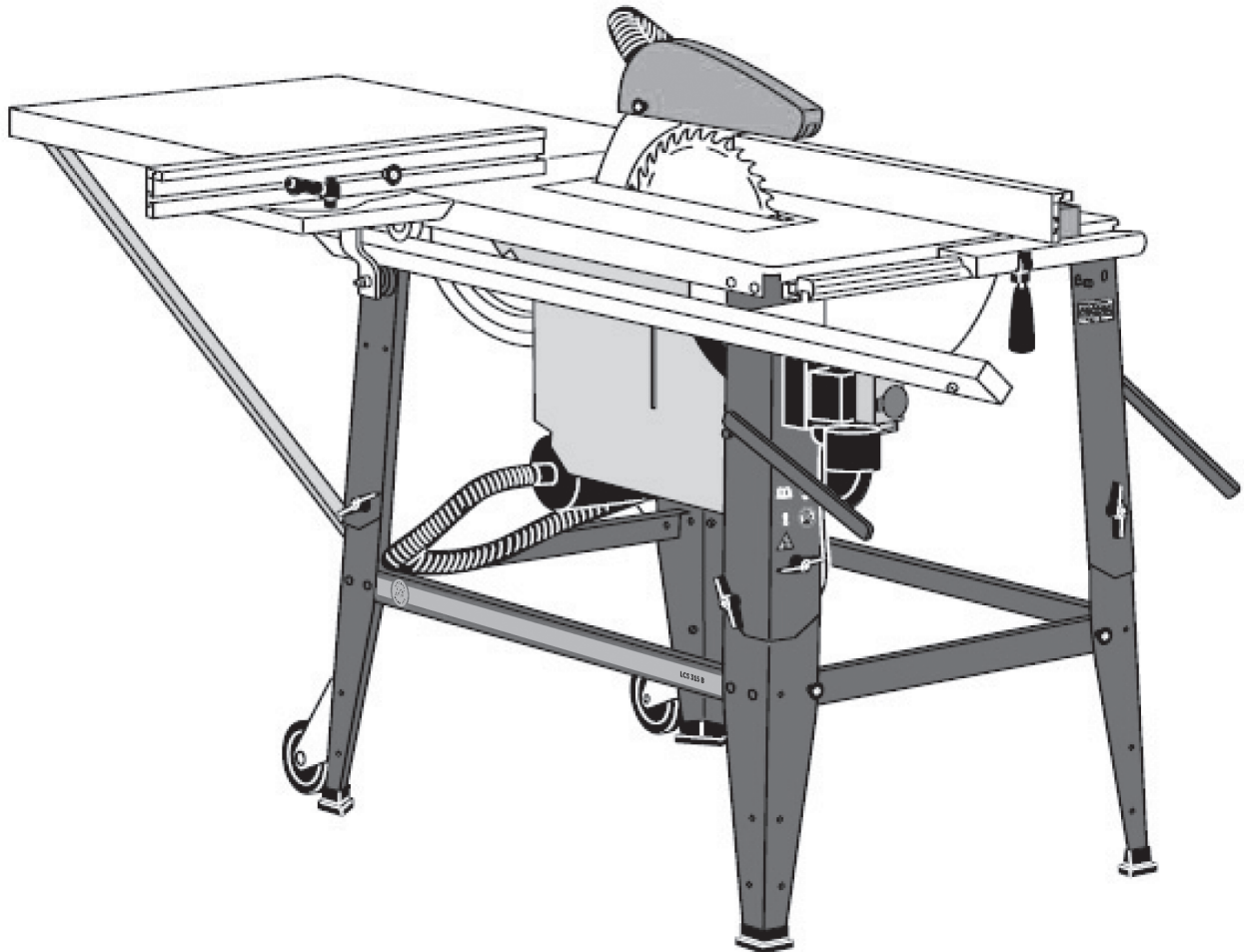




**Bordcirkelsåg**  
**Table saw**

**LCS 315 B**



**20439-0116**

**20439-0215**





**DK Advarselsymboler – EE Hoiatussümbolid – FI Varoitussymbolit – GB Warnings Symbols – LT Įspėjiamieji ženklai – LV Brīdinājuma simboli – NO Varselsymboler – PL Symbole ostrzegawcze – SE Varningsymboler**

- W1  DK Advarsel / EE Hoiatus / FI Varo / GB Warning / LT Įspėjimas / LV Brīdinājums / NO Advarsel / PL Ostrzeżenie / SE Varning
- W2  DK Advarsel, roterende genstande / EE Hoiatus - pöörlev objekt / FI Varo pyöriiviä osia / GB Warning - Rotating object / LT Įspėjimas - besisukantis objektas / LV Brīdinājums - rotējošs objekts / NO Advarsel om roterende gjenstand / PL Ostrzeżenie - obracający się przedmiot / SE Varning för roterande föremål
- W3  DK Advarsel, strøm / EE Hoiatus - elekter / FI Sähkövirta / GB Warning - Electricity / LT Įspėjimas - elektra / LV Brīdinājums - elektrība / NO Advarsel om strøm / PL Ostrzeżenie - elektryczność / SE Varning för ström
- W4  DK Advarsel, roterende skærende værktøj / EE Hoiatus - pöörlev lõikeriist / FI Varo pyöriiviä teriä / GB Warning - Rotating cutting tool / LT Įspėjimas - besisukantis pjovimo įrankis / LV Brīdinājums - rotējošs griežošais instruments / NO Advarsel om roterende skjærende verktoy / PL Ostrzeżenie - obrotowe narzędzie tnące / SE Varning för roterande skärande verktyg
- W5  DK Advarsel, klemningsrisiko / EE Hoiatus - purustamisoht / FI Puristumisvaara / GB Warning - Risk of crushing / LT Įspėjimas - sutraiškymo pavojus / LV Brīdinājums - saspiešanas risks / NO Advarsel om klemmefare / PL Ostrzeżenie - ryzyko zgniecenia / SE Varning för klämrisk
- W6  DK Advarsel, skarpt værktøj / EE Hoiatus - teravad tööriistad / FI Varo teräviä teriä / GB Warning - Sharp tools / LT Įspėjimas - aštrūs įrankiai / LV Brīdinājums - asi instrumenti / NO Advarsel om skarpt verktoy / PL Ostrzeżenie - ostre narzędzia / SE Varning för vasst verktyg
- W7  DK Advarsel, savklinge / EE Hoiatus - seatera / FI Varo sahanterää / GB Warning - Saw blade / LT Įspėjimas - pjūklas geležinė / LV Brīdinājums - zāģa asmens / NO Advarsel om sagblad / PL Ostrzeżenie - brzeszczot piły / SE Varning för sågblad
- W8  DK Advarsel, varm overflade / EE Hoiatus - kuum pind / FI Varo kuumia pintoja / GB Warning - Hot surface / LT Įspėjimas - karštas paviršius / LV Brīdinājums - karsta virsma / NO Advarsel om varm overflate / PL Ostrzeżenie - gorąca powierzchnia / SE Varning för het yta
- W9  DK Advarsel, Løstsiddende tøj / EE Hoiatus - avarad rõivad / FI Varo, älä käytä väljiä vaatteita / GB Warning - loose fitting clothes / LT Įspėjimas - laisvi drabužiai / LV Brīdinājums - plandošas drēbes / NO Advarsel løstsittende klær / PL Ostrzeżenie - luźno dopasowana odzież / SE Varning, löst sittande kläder
- W10  DK Advarsel, løsthengende hår / EE Hoiatus - lahtised juuksed / FI Varo, pidä hiukset kiinni / GB Warning - loose hanging hair / LT Įspėjimas - laisvi ilgi plaukai / LV Brīdinājums - brīvi izlaisti mati / NO Advarsel, løsthengende hår / PL Ostrzeżenie - luźno opadające włosy / SE Varning, löst hängande hår
- W11  DK Advarsel, gnistdannelse / EE Hoiatus - sädemed / FI Varoituis, kipinöitä / GB Warning - Sparks / LT Įspėjimas - kibirkštys / LV Brīdinājums - dzirksteles / NO Advarsel om gnistdannelse / PL Ostrzeżenie - iskry / SE Varning för gnistbildning
- W14  DK Advarsel, klemningsrisiko / EE Hoiatus - purustamisoht / FI Puristumisvaara / GB Warning - Risk of crushing / LT Įspėjimas - sutraiškymo pavojus / LV Brīdinājums - saspiešanas risks / NO Advarsel om klemmefare / PL Ostrzeżenie - ryzyko zgniecenia / SE Varning för klämrisk
- W15  DK Advarsel, klemningsrisiko / EE Hoiatus - purustamisoht / FI Puristumisvaara / GB Warning - Risk of crushing / LT Įspėjimas - sutraiškymo pavojus / LV Brīdinājums - saspiešanas risks / NO Advarsel om klemmefare / PL Ostrzeżenie - ryzyko zgniecenia / SE Varning för klämrisk
- W16  DK Advarsel, klemningsrisiko / EE Hoiatus - purustamisoht / FI Puristumisvaara / GB Warning - Risk of crushing / LT Įspėjimas - sutraiškymo pavojus / LV Brīdinājums - saspiešanas risks / NO Advarsel om klemmefare / PL Ostrzeżenie - ryzyko zgniecenia / SE Varning för klämrisk
- W17  DK Advarsel, klemningsrisiko / EE Hoiatus - purustamisoht / FI Puristumisvaara / GB Warning - Risk of crushing / LT Įspėjimas - sutraiškymo pavojus / LV Brīdinājums - saspiešanas risks / NO Advarsel om klemmefare / PL Ostrzeżenie - ryzyko zgniecenia / SE Varning för klämrisk
- W18  DK Advarsel! Slå altid strømmen fra ved service og vedligeholdelse / EE Ettevaatust, remondija hooldustööde ajaks tuleb vool välja lülitada / FI Varoituis! Virta on katkaistava huollon ja kunnossapidon ajaksi / GB Warning - Power supply must be switched off during service and maintenance / LT Įspėjimas: atliekant remontą ir techninę priežiūrą būtina atjungti srovę / LV Uzmanību! Pirms apkopes vai remonta darbiem izslēdziet strāvas padevi / NO Advarsel, strømmen må slås av ved service og vedlikehold / PL Uwaga! Na czas naprawy i konserwacji należy odłączyć dopływ prądu / SE Varning, strømmen måste stängas av vid service och underhåll

**DK Pábudssymboler – EE Kohustusmärgid – FI Määräyssymbolit – GB Mandatory Signs – LT Privalomieji ženklai – LV Obligātāa zīmes – NO Pábudssymboler – PL Znaki obowiązkowe – SE Pábudssymboler**

- M1** DK Læs vejledningen / EE Lugege juhendit / FI Lue ohjekirjasta / GB Read the Manual / LT Perskaitykite vadovą / LV Izlasiet rokasgrāmatu / NO Læs vejledningen / PL Przeczytaj podręcznik / SE Läs manual
- M2** DK Beskyttelsesbriller / EE Kaitseprillid / FI Suojalasit / GB Protective glasses / LT Apsauginiai akiniai / LV Aizsargbrilles / NO Beskyttelsesbriller / PL Okulary ochronne / SE Skyddsglasögon
- M3** DK Høreværn / EE Kõrvakaitsmed / FI Kuulonsuojain / GB Ear defenders / LT Ausų apsaugos / LV Ausu aizsargi / NO Høreværn / PL Nauszniki ochronne / SE Hörselskydd
- M4** DK Beskyttelsesmaske / EE Kaitsemask / FI Suojanaamari / GB Protective mask / LT Apsauginė kaukė / LV Aizsargmaska / NO Beskyttelses-maske / PL Maska ochronna / SE Skyddsmask
- M5** DK Beskyttelsesdragt / EE Kaitseriietus / FI Suojapuku / GB Protective clothing / LT Apsauginiai drabužiai / LV Aizsargtērps / NO Beskyttelsesdragt / PL Odzież ochronna / SE Skyddsdräkt
- M6** DK Beskytteshandsker / EE Kaitsekindad / FI Suojakäsi-neet / GB Protective gloves / LT Apsauginės pirštinės / LV Aizsargcimdi / NO Beskytteshandsker / PL Rękawice ochronne / SE Skyddshandskar
- M7** DK Sikkerhedssko / EE Kaitsejalanõud / FI Suojajalkineet / GB Protective shoes / LT Apsauginiai batai / LV Aizsargapavi / NO Sikkerhedssko / PL Obuwie ochronne / SE Skyddsskor
- M8** DK Løft med wire / EE Tõstke tõstuki abil / FI Nosto vaijerilla / GB Lift using hoist / LT Kelkite keltuvu / LV Paceliet, m izmantojot celšanas mehānismu / NO Løft med wire / PL Podnoś za pomocą dźwigu / SE Lyft med vajer
- M9** DK Påfyld olie / EE Täitke õliga / FI Öljyn lisäys / GB Fill with oil / LT Pripildykite tepalo / LV Piepildīt ar eļļu / NO Påfyld olie / PL Napełnij olejem / SE Fyll på olja

**DK Advarselssymboler – EE Keelumärgid – FI Kieltemerkit – GB Prohibition symbols – LT Draudžiamieji simboliai – LV Aizlieguma simboli – NO Forbudssymboler – PL Symbole ostrzegawcze – SE Förbudssymboler**

- PRH1** DK Bær ikke smykker / EE Ehete kandmine keelatud / FI Korujen käyttö kielletty / GB Wearing of jewellery forbi / LT Draudžiama dėvėti papuošalus / LV Aizliegts nēsāt rotaslietas / NO Forbudt å bruke smykker / PL Noszenie biżuterii zabronione / SE Förbud att använda smycken
- PRH2** DK Forbud mod at anvende handsker / EE Kandmine on keelatud / FI Käsienliden käyttö kielletty / GB Gloves must not be worn / LT Pirstinių ne dėvėti / LV Ir jývalký cimdi / NO Forbudt å bruke hansker / PL Nie wolno zakýadać rýkawic / SE Förbud att använda skyddshandskar
- PRH3** DK Undgå våde hænder / EE Vältige kasutamist märgade kätega / FI Ei märin käsin / GB Avoid wet hands / LT Saugokitės, kad nesuslaptumėte rankų / LV Nestrādājiet ar slapjām rokām / NO Undgå våde hænder / PL Unikaj dotykania mokrymi rękami / SE Undvik våta händer
- PRH4** DK Må kun repareres af en servicetekniker / EE Parandustõid tohib teha vaid hooldusinsener / FI Vain huoltoteknikon korjattava / GB Repairs only by Service Engineer / LT Remontuoti gali tik priežiūros inžinierius / LV Remontdarbus veic tikai tehniskās apkopes inženieris / NO Må kun repareres af en servicetekniker / PL Naprawy wykonuje tylko inżynier serwisu / SE Repareras endast av servicetekniker

---

<b>Dansk ( Oversættelse af den originale brugsanvisning ) .....</b>	<b>4</b>
<b>Eesti ( Tõlge algupärase kasutusjuhendi ) .....</b>	<b>10</b>
<b>Suomi ( Käännös alkuperäisten ohjeiden ) .....</b>	<b>16</b>
<b>English ( Original instructions ) .....</b>	<b>22</b>
<b>Lietuviškai ( Vertimas originali instrukcija ) .....</b>	<b>28</b>
<b>Latviski ( Oriģinālo instrukciju tulkojums ) .....</b>	<b>34</b>
<b>Norsk ( Oversettelse av den opprinnelige instruksjonene ) .....</b>	<b>40</b>
<b>Polski ( Tłumaczenie instrukcji oryginalnej ) .....</b>	<b>46</b>
<b>Svenska ( Översättning av ursprunglig bruksanvisning ) .....</b>	<b>52</b>



# DANSK

## Oversættelse af den originale brugsanvisning

### Kære kunde,

Mange tak for den tillid, De har vist os ved købet af Deres nye maskine. Denne anvisning er beregnet for ejeren og brugerne med det formål at sørge for en sikker ibrugtagning, betjening og vedligeholdelse af bordrundsaven LCS 315 B. Bemærk venligst informationerne i denne brugsanvisning og den medfølgende dokumentation. Læs denne anvisning omhyggeligt igennem, specielt sikkerhedsanvisningerne, før De samler maskinen, tager den i brug eller udfører service på den. For at opnå maksimal levetid og ydeevne for Deres maskine bedes De følge anvisningerne omhyggeligt.

### INDHOLDSFORTEGNELSE

<b>1. Garanti.....</b>	<b>4</b>
<b>2. Sikkerhed.....</b>	<b>4</b>
Forskriftsmæssig anvendelse.....	4
Generelle sikkerhedsanvisninger.....	4
Restrisiko.....	5
<b>3. Maskinspecifikationer.....</b>	<b>5</b>
Tekniske data.....	5
Lydemission.....	5
Leveringsomfang.....	5
Beskrivelse af maskinen.....	5
<b>4. Transport og ibrugtagning.....</b>	<b>5</b>
Transport og opstilling.....	5
Montering.....	6
Opsugningstilslutning.....	7
Elektrisk tilslutning.....	7
Ibrugtagning.....	7
<b>5. Drift af maskinen.....</b>	<b>7</b>
<b>6. Montering og indstillinger.....</b>	<b>7</b>
Montering af savklingen.....	7
Montering af kløvekilen.....	8
Montering af savbeskyttelseshætten.....	8
Savklinge, indstilling.....	8
Parallelanslag, indstilling.....	8
Indstilling af 90° anslag.....	8
Savklingeparallelitet, indstilling.....	8
<b>7. Vedligeholdelse og inspektion.....</b>	<b>8</b>
<b>8. Afhjælpning af fejl.....</b>	<b>9</b>
<b>9. Miljøbeskyttelse.....</b>	<b>9</b>
<b>10. Tilbehør.....</b>	<b>9</b>
<b>11. „Sikkert arbejde“ ..... Appendiks A.....</b>	<b>9</b>
<b>Koblingskema.....</b>	<b>59</b>
<b>Reserve dele skema.....</b>	<b>60</b>
<b>EK overensstemmelseserklæring.....</b>	<b>64</b>

## 1. GARANTI

Gruppen anstrenger sig for, at dens produkter opfylder kundernes høje forventninger til kvalitet og holdbarhed. Garanterer over for den første ejer, at ethvert produkt er fri for materiale- og forarbejdningsfejl som følger:

### 2 ÅRS GARANTI PÅ ALLE MEKANISKE DELE

### 1 ÅRS GARANTI PÅ ELEKTRISKE DELE:

Denne garanti omfatter ikke fejl, der skyldes direkte eller indirekte misbrug, uagtsomhed, ulykkesskade, usagkyndig reparation, mangelfuld vedligeholdelse samt normal slitage. Garantien begynder med datoen for salg til den første køber. For at gøre krav gældende under den udvidede garanti skal defekte produkter eller dele leveres tilbage til en autoriseret forhandler til kontrol. Et bevis for købsdatoen og en forklaring på reklamationen skal vedlægges varen. Hvis vi ved kontrollen konstaterer en defekt, reparerer vi denne eller ombytter produktet. Hvis vi ikke inden for en passende tid er i stand til at foretage en reparation eller stille et ombytningsapparat til rådighed, betaler vi købsprisen tilbage. returnerer det reparerede produkt eller et ombytningsapparat gratis. Men hvis det skulle blive konstateret, at der ikke er tale om nogen fejl, eller at årsagen til fejlen ikke er omfattet af garantien, bærer kunden selv omkostningerne i forbindelse med opbevaring og returnering. Forbeholder sig ret til at foretage ændringer på dele og tilbehør, hvis dette skønnes nødvendigt.

## 2. SIKKERHED

### 2.1 Forskriftsmæssig anvendelse

Maskinen er egnet til savning af træ og træliggende materialer, samt hårde kunststoffer, der skal bearbejdes på lignende vis. Bearbejdning af andre materialer er ikke tilladt eller må kun ske i særlige tilfælde efter aftale med maskinens producent. Metalliske materialer må ikke bearbejdes med ma-

skin. Arbejdsområdet skal være sikkert indført, understøttet og fremført.

Ved savning af rundtømmer skal emnet sikres mod at kunne dreje med rundt ved hjælp af egnede hjælpemidler. Forskriftsmæssig anvendelse omfatter også overholdelse af de af producenten angivne drifts- og vedligeholdelsesanvisninger. Maskinen må udelukkende betjenes af personer, der er fortrolige med driften og vedligeholdelsen og er oplyst om de hermed forbundne risici. Den lovbestemte mindstealder skal overholdes. Maskinen må kun benyttes i teknisk fejlfri stand. Ved arbejde på maskinen skal samtlige beskyttelsesanordninger og afskærmninger være monteret. Ud over de i brugsanvisningen indeholdte sikkerhedsanvisninger og de særlige nationale forskrifter, som er gældende i Deres land, skal de for drift af træbearbejdningmaskiner generelt anerkendte fagligt tekniske regler overholdes. Enhver anden anvendelse anses som ikke-forskriftsmæssig anvendelse, og producenten påtager sig intet ansvar for skader, som skyldes en sådan anvendelse. Risikoen bæres alene af brugeren.

### 2.2 Generelle sikkerhedsanvisninger

Træbearbejdningmaskiner kan være farlige ved usagkyndig brug. Derfor er overholdelse af de aktuelt gældende forskrifter for forebyggelse af arbejdsulykker samt nedenstående anvisninger nødvendige for en sikker drift. Læs og forstå hele brugsanvisningen, før De begynder at montere eller arbejde med maskinen. Opbevar brugsanvisningen i nærheden af maskinen beskyttet mod snavs og fugt, og videregiv den til en evt. ny ejer. Der må ikke foretages ændringer på, ombygning eller udvidelse af maskinen. Kontrollér dagligt, før der tændes for maskinen, at den fungerer korrekt og at de nødvendige beskyttelsesanordninger er til stede. Konstaters der mangler eller fejl på maskinen eller dens sikkerhedsmæssige udstyr, skal dette meddeles til den herfor ansvarlige person, som så vil afhjælpe manglerne/fejlene. Tag ikke maskinen i brug i sådanne tilfælde og sørg for, at maskinen ikke kan tændes ved at trække netstikket ud. Til beskyttelse af langt hår bæres hue eller hårnet. Der skal bæres egnet tætsiddende tøj; smykker, ringe og armbåndsurre tages af. Der skal benyttes sikkerhedsfodtøj, ikke fritidssko eller sandaler.

- sikkerhedsbriller

- høreværn

- støvbeskyttelse

Benyt det forskriftsmæssigt krævede personlige beskyttelsesudstyr. Under arbejde med bordrundsaven bør der altid benyttes høreværn. Under arbejde med maskinen **må der ikke benyttes handsker**. Ved håndtering af savklingen skal der benyttes egnede arbejdshandsker. Benyt egnede bordforlængelser, rullebaner, etc., når der arbejdes med længere emne. Vær specielt opmærksom på det i denne brugsanvisning indeholdte kapitel om "Sikkert arbejde". Kontrollér, at savklingen drejer den rigtige vej, før De tager maskinen i brug. Savklingen skal være oppe på det fulde omdrejningstal, inden man påbegynder savningen. Vær opmærksom på maskinens standsningstid; den må under ingen omstændigheder overskride 10 sek. Det er ikke tilladt at stoppe savklingen ved at trykke på siden. Pas på tilbageslag fra emnet. Kløvekilen og savbeskyttelseshætten skal altid anvendes. Afstanden mellem savklinge og kløvekile skal være på mellem 2 og 5 mm. Værktøjet må ikke benyttes til formål, som det ikke er konstrueret til; f.eks. må en bordrundsav ikke benyttes til skæring af grenmateriale fra træer. Ved savning af rundtræ sikres emner mod at kunne dreje med. Ved savning af vanskeligt håndterbare emner benyttes egnede hjælpemidler til understøttelse. Man skal sikre sig, at alle emner fastholdes og føres sikkert under bearbejdningen. Sav aldrig for fri hånd. Tværnsnit foretages kun med geringsanslag. Ræk aldrig hen over eller fat aldrig om savklingen.

Ved længdeskæring af smalle emner (smallere end 120 mm) benyttes skydestok og skydetræ. Skydestokken resp. skydetræet bør altid opbevares sammen med bordrundsaven, når denne ikke er i brug. Sørg for, at afskåret materiale ikke gribes af de opadvendende savtænder og slynges op. Anvendelse af rokkenot-savklinger eller notfræsere er ikke tilladt. Oversavede, fastklemt emner må først fjernes, når motoren er slukket og savklingen står stille. Det skal påses, at motorens ventilationsåbninger altid er fri og rene. Maskinen skal opstilles sådan, at der er tilstrækkelig plads til betjeningen og til fremføring af emnerne. Sørg for god belysning. Vær opmærksom på, at maskinen står sikkert på et fast og plant underlag. Sørg for, at den elektriske ledning ikke hindrer arbejdsforløbet og at man ikke kan snuble i den.

Anvend aldrig netledningen til at løfte værktøjet i, og træk aldrig i ledningen for at trække stikket ud af stikkontakten. Sørg for, at ledningen ikke kommer i nærheden af meget varme genstande, olie og skarpe kanter. Hvis elværktøjet benyttes i det fri, skal der benyttes en forlængerledning, som er godkendt til brug i det fri. Sørg for, at der ikke ligger generende arbejdsmaterialer og lign. på selve arbejdspladsen. Vær opmærksom og koncentreret. Brug den sunde fornuft under arbejdet. Når værktøjet ikke bruges eller der skal udføres eftersyn på værktøjet eller der skal skiftes tilbehør som f.eks. rundsavsklinger, skal netstikket altid være trukket ud af stikkontakten. Forvis Dem om, at værktøjsnøgler og indstillingsværktøj er fjernet, inden De tænder for maskinen.



Kropsholdningen skal være ergonomisk korrekt. Stå stabilt på fødderne, så du ikke mister balancen. Betjen ikke maskinen, hvis De er træt. Arbejd aldrig med maskinen under indflydelse af rusmidler som alkohol og euforiserende stoffer. Vær opmærksom på, at også medikamenter kan have indflydelse på Deres adfærd.

Hold uvedkommende, især børn, væk fra fareområdet. En kørende maskine må aldrig forlades, uden at den er under opsyn. Inden arbejdspladsen forlades, skal der slukkes for maskinen. Benyt ikke maskinen i nærheden af brændbare væsker eller luftarter. Almindelige gnister fra motorkullene kan føre til antændelse. Vær opmærksom på brandalarmsog brandbekæmpelsesmulighederne, f.eks. placering og betjening af brandslukker. Benyt ikke maskinen i fugtige omgivelser, og udsæt den ikke for regn.

Vær altid opmærksom på, at der ikke opstår for stor støvkoncentration - benyt altid et egnet opsningsanlæg Træstøv er eksplosionsfarligt og kan være sundhedsfarligt. Især tropiske træsorter og hårde træsorter som bøg og eg er klassificeret som kræftfremkaldende. Inden bearbejdningen fjernes søm og andre fremmedlegemer fra emnet. Angivelserne for min. og max. dimensioner for emnerne skal overholdes. Anvend kun fintandede savklinger til savning af tynde emner.

De må aldrig bearbejde flere emner på én gang – heller ikke bundtvis. Der er risiko for personskader, hvis savklingen ukontrolleret griber fat i emnerne. Sav aldrig i emner, som indeholder følgende materialer:

Tovværk, fibre, snoreværk og metaltråd. Maskinen må ikke overbelastes. Den arbejder meget bedre og holder længere, hvis den anvendes i overensstemmelse med sin ydeevne. Spåner og dele af emnet må kun fjernes, når maskinen er standset. Maskinen må aldrig benyttes uden beskyttelsesanordninger.

– Høj risiko for personskade.

Stå ikke oven på maskinen. Arbejde på maskinens elektriske udstyr må kun foretages af en aut. elektriker. Forlængerledninger skal altid vikles helt af tromlen. Udskift straks en beskadiget netledning. Benyt aldrig maskinen, hvis tænd / sluk kontakten ikke fungerer korrekt. Anvendelse af andet tilbehør eller ekstraudstyr end anbefalet i denne brugsanvisning kan medføre risiko for personskader. Omstillings-, indstillings- og rengøringsarbejde må kun udføres, når maskinen er standset og når stikket er trukket ud af stikkontakten. Når De udskifter savklingen, skal De være opmærksom på, at savklings udlægning ikke er smallere og savklings grundelement ikke er bredere end tykkelsen på spaltekil. Kontrollér, at den valgte savklinge er egnet til det materiale, som skal bearbejdes. Benyt kun savklinger, der svarer til EN 847-1. Savklinger af hurtigstål (HS) må ikke benyttes. Beskadigede savklinger skal straks udskiftes. Et slidt bordindlæg skal udskiftes.

### 2.3 Restrisiko

Også ved forskriftsmæssig anvendelse af maskinen indebærer arbejdet med denne en restrisiko som anført nedenfor:

Personskader som følge af frit roterende savklinge i arbejdsområdet. Risiko pga. savklingebrud. Risiko pga. bortslyngede emnelede. Risiko pga. støj og støv. Der skal altid benyttes personligt beskyttelsesudstyr som beskyttelsesbriller, høreværn og støvmaske. Der skal anvendes et egnet opsningsanlæg! Elektrisk risiko ved forkert ledningsfremføring.

## 3. MASKINSPECIFIKATIONER

### 3.1 Tekniske data LCS 315 B

Maskinbord .....	550x800
Med ekstraborde bagtil .....	550x800
Savklingsdiameter .....	315
Savklinge boring .....	30
Tykkelse standardsavklinge .....	1,8-2,2
Kløvekiletykkelse .....	2,3
Omdrejningstal savklinge 50Hz .....	2990
Skærehøjde ved 90°/45° .....	90/60
Klingens smigindstilling .....	90°- 47°
Opsugningsstuds .....	100
Højde arbejdsbord .....	800
Vægt .....	74

### 20439-0116

Nettilslutning .....	230V ~1/N/PE 50Hz
Effektforbrug .....	1600W S1-100%
Strømforbrug .....	7,0
Tilslutningsledning (H07RN-F) .....	3G1,5
Sikring i bygningen .....	16
Sikkerhedsklasse .....	I

### 20439-0215

Nettilslutning .....	400V ~3L/PE 50Hz
Effektforbrug .....	2000W S1-100%
Strømforbrug .....	3,5
Tilslutningsledning (H07RN-F) .....	4G1,5
Sikring i bygningen .....	16
Sikkerhedsklasse .....	I

### 3.2 Lydemission

Fastlagt i henhold til EN ISO 3744 (Kontroltolerance 4 dB)

Arbejdsemne fyrretræ 16 mm:

Akustisk støjniveau (i henhold til EN ISO 3746):

Tomgang	LwA 99,6 dB (A)
Drift	LwA 104,8 dB (A)

Akustisk trykniveau (i henhold til EN ISO 11202):

Tomgang	LpA 86,7 dB (A)
Drift	LpA 95,5 dB (A)

De angivne værdier er udtryk for emissionsniveauet og er ikke nødvendigvis niveauet for sikkert arbejde. De skal muliggøre en bedre risikovurdering for brugeren af maskinen.

### 3.3 Leveringsomfang

Maskinunderstel	2 Transporthjul
Forlængerbord	2 Transporthåndtag
Parallelanslag	Skydestok
Savklinge 315 mm	Betjeningsværktøj
Kløvekile	Brugsanvisning
Savbeskyttelseshætte	Reservedeliste
Forbindelsesslange og Y-stykke	

### 3.4 Beskrivelse af maskinen

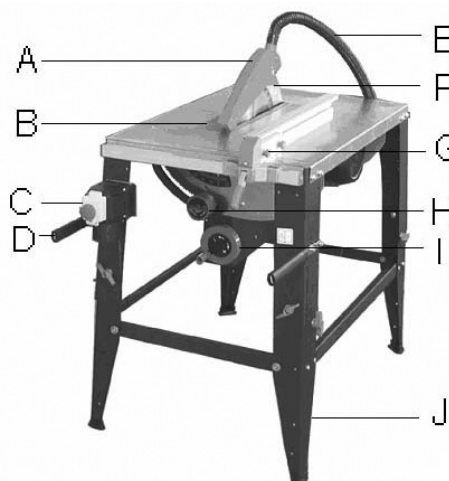


Fig. 1

A Savbeskyttelseshætte	F Kløvekile
B Bordindlæg	G Parallelanslag
C Tænd/sluk-kontakt	H Drejehåndhjul
D Transporthåndtag	I Højdehåndsving
E Forbindelsesslange	J Maskinunderstel

## 4. TRANSPORT OG IBRUGTAGNING

### 4.1 Transport og opstilling

Saven må ikke bæres eller transporteres i beskyttelsesanordningerne. Under transporten skal den øverste del af savklingen være dækket, f.eks. ved hjælp af savbeskyttelseshætten. Opstilling af maskinen bør ske i lukkede rum, sædvanlige snedkerforhold på værkstedet er tilstrækkelige. Opstillingsfladen skal være tilstrækkelig plan og bæredygtig. Maskinen kan om nødvendigt fastgøres på opstillingsfladen. Maskinen kan om nødvendigt boltes fast. Af emballeringstekniske grunde er maskinen ikke komplet monteret.

**VIGTIGT:** Hvis der mangler enkelte dele, må montagen ikke påbegyndes. Tilslut ikke nedledningen. Tænd først for maskinen, når samtlige manglende dele er monteret.

### 4.2 Montering

Følg montageanvisningerne. Kun hvis anvisningerne i denne vejledning følges nøje, kan maskinens sikkerhed garanteres. Hvis De konstaterer transportskader ved udpakningen, skal De straks underrette Deres forhandler; maskinen må ikke tages i brug! Emballagen bortskaffes miljørigtigt. Fjern rustbeskyttelsesmidlet med et mildt opløsningsmiddel.

#### Nødvendigt værktøj:

- Krydskærsvskruetrækker
- 22 mm ringnøgle
- 16 mm gaffelnøgle
- 10 mm gaffelnøgle
- 8 mm gaffelnøgle
- Arbejdshandsker

#### Montering af understel:

De 4 ben er klappet ind fra fabrikken. Monteringsrækkefølge:

- Slå benene ud (J, fig. 2) og spænd møtrikkerne.



Fig. 2

- Monter tværstiverne (fig. 3) og spænd møtrikkerne.



Fig. 3

- Portbeslagboltene (L, fig. 4) fastspændes i langhullet ved hjælp af vingemøtrikken.

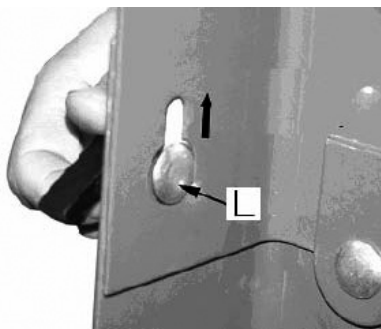


Fig. 4

#### Montering af opsugningsstuds:

- Monter opsugningsstudsene med 3 selvskærende skruer (M, fig. 5).

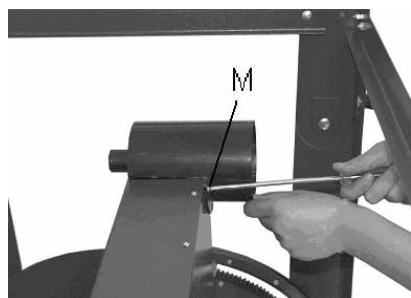


Fig. 5

#### Montering af afbryder:

- Monter afbryderen (C, fig. 6) på det venstre maskinben med 2 skruer M4x60 2 selvlåsende møtrikker M4.

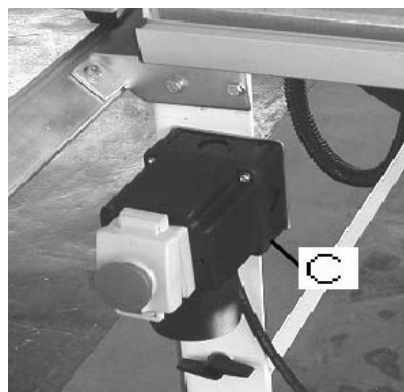


Fig. 6

#### Montering af savklingen

- Se kapitel 6.1

#### Montering af kløvekilen

- Se kapitel 6.2

#### Montering af bordindlægget

- Bordindlægget skrues fast i bordet med 6 skruer.

#### Montering af savbeskyttelsehætten

- Se kapitel 6.3

#### Montering af basisskinne:

- Monter parallelanslagets basisskinne for enden af bordet med -2 portbeslagbolte M6 x 20 -2 møtrikker M6

#### Montering af parallelanslag:

- Monter parallelanslaget på basisskinnen. Monter anslagskinnen (G, fig. 7) med 2 skruer og 2 vingemøtrikker (W) på parallelanslagets basisdel.



Fig. 7

#### Montering af forlængerbord:

- Monter det bageste forlængerbord (X, fig. 8) og støttestiverne (Y).

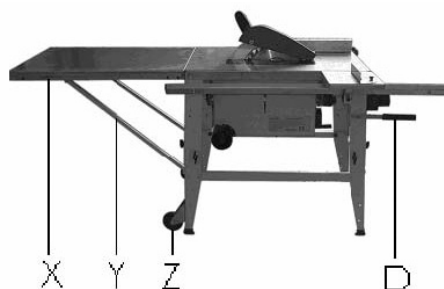


Fig. 8





Ret bordet op og spænd møtrikkerne.

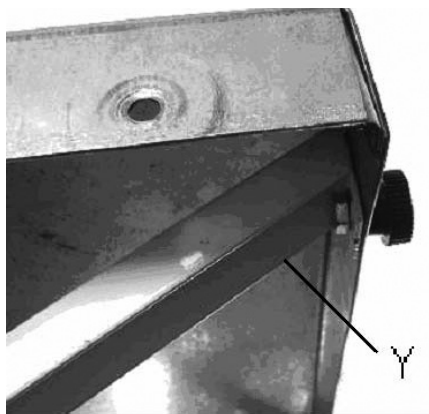


Fig. 9

#### Montering af transporthjul:

Montér transporthjule (X, fig. 11) med 4 skruer og møtrikker.

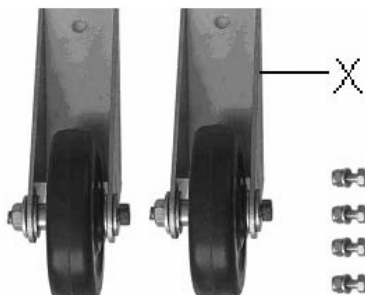


Fig. 10

Fig. 11

#### 4.3 Opsugningstilslutning

Maskinen skal tilsluttes til et opsugningsanlæg, før den tages i brug. Dette skal gøres på en sådan måde, at opsugningen starter automatisk, når der tændes for maskinen. Montér forbindelsesslangen på savbeskyttelseshætten og på opsugningsstuds. Der skal benyttes en 100 mm slangetilslutning.

#### 4.4 Elektrisk tilslutning

Kundens nettilslutning samt de anvendte forlængerledninger skal svare til forskrifterne. Netspændingen og frekvensen skal stemme overens med mærkepladen på maskinen. Bygningens sikring skal være på 16 A. Benyt kun tilslutningsledninger med betegnelsen H07RN-F. Tilslutning og reparation af det elektriske udstyr må kun foretages af en aut. elektriker.

#### 4.5 Ibrugtagning

Maskinen kan startes med den grønne tænd-kontakt på hovedkontakten: Maskinen kan standses med den røde sluktrykkontakt (C, fig. 1).

### 5. DRIFT AF MASKINEN

#### Korrekt arbejdsstilling:

Stående foran maskinen, uden for snitlinien (farezonen).

#### Håndtering af emnet:

Med hænderne uden for skæreområdet, fladt liggende på emnet. Emnet føres frem til savklingen i retning mod snitlinien. Fremføringen skal ske jævnt og med moderat kraft, emnet må ikke kunne vippe og snittet skal udføres gennemgående. Bredde og lange emner understøttes af rullebukke.

#### Betjening:

Sikkerhedsanvisningerne skal altid følges og gældende forskrifter overholdes.

Forvis Dem om, at beskyttelseshætten til savklingen står i den rigtige stilling, inden De begynder at save. Savklingen skal være oppe på fuldt omdrejningstal, inden De begynder at save.

#### Bemærk:

Kontrollér altid savklingsens stand, inden arbejdet påbegyndes. Arbejd kun med skarpe, fejlfri savklinger! Anvend aldrig savklinger, hvis disses angivne maks. omdrejningstal er mindre end maskinens omdrejningstal. Ved savning af rundtræ skal man sikre sig, at emnet ikke kan dreje med pga. skæretrykket. Man skal sikre sig, at alle emner fastholdes og føres sikkert under bearbejdningen. Sav aldrig for fri hånd. Bordrundsaven må ikke anvendes til fals- og notskæring. Ved længdeskæring af smalle emner (smallere end 120 mm) benyttes skydestok (fig. 12) og skydetræ.

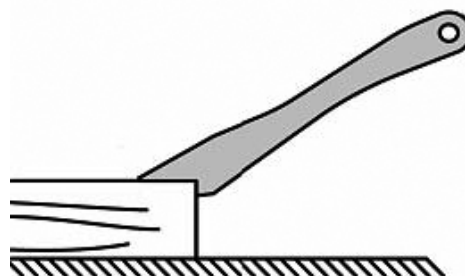


Fig. 12

Sørg for, at afskåret materiale ikke gribes af de opvendende savtænder og slynges op. Oversavede, fastklemt emner må først fjernes, når motoren er slukket og savklingen står stille. Pas på tilbageslag fra emnet. Kløvekilen og savbeskyttelseshætten skal altid anvendes. Kontrollér, at disse er indstillet korrekt.

Angående forskriftsmæssig anvendelse henvises også til appendiks A "Sikkert arbejde" (på sidste side af brugsanvisningen).

- A.1.: Længdesnit
- A.2.: Længdesnit med skydestok
- A.3.: Tværsnit
- A.4.: Geringssnit
- A.5.: Længdesnit af plader

### 6. MONTERING OG INDSTILLINGER

Generelle anvisninger: Inden montering og indstillinger foretages, skal maskinen sikres mod at kunne starte. Netstikket skal være trukket ud.

#### 6.1 Montering af savklingen

Savklingen skal svare til de angivne tekniske data. Benyt kun savklinger, der svarer til EN 847-1. Inden monteringen af savklingen, kontrolleres denne for fejl (revner, beskadigede tænder, skævhed). Defekte savklinger må ikke benyttes.

Vær opmærksom på, at savklingsens tænder vender korrekt i forhold til skæreretningen (nedad). Ved håndtering af savklingen skal der altid benyttes egnede arbejdshandsker.

**Skift af savklingen må kun foretages med udtrukket netstik.**

Fjern savbeskyttelseshætten (A, fig. 1) og bordindlægget (B). Drej savklingen op i øverste position. Løsn spændemøtrikken med den medleverede nøgle (T, fig. 13). Savakslen sikres mod at dreje ved hjælp af den medleverede stikbolt (S).

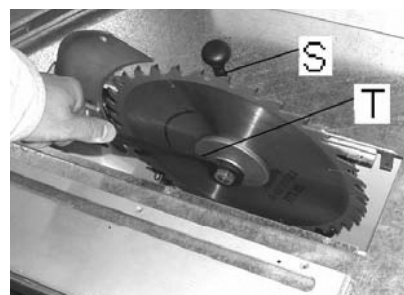


Fig. 13

OBS! Venstregevind. Fjern møtrikken (R, fig. 14) og spændeflansen (Q).

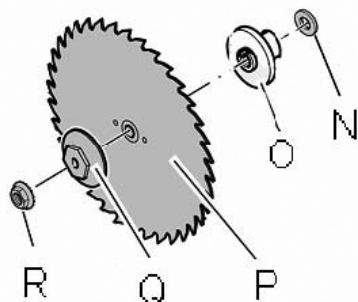


Fig. 14

Monter savklingen (P) på savakslen. Vær sikker på, at tænderne på savklingen vender korrekt i forhold til skæreretningen (nedad fortil). Monter flangen og spænd spændemøtrikken hårdt.

**Monteringsrækkefølge:**

- Udligningsskive (N)
- Centrérflange (O)
- Savklinge (P)
- Spændeflange (Q)
- Møtrik med venstregevind (R)

Monter bordindlægget og savbeskyttelseshætten.

**6.2 Montering af kløvekilen**

Kløvekilen skal altid anvendes. Der slukkes for strømmen ved at trække netstikket ud. Kløvekilen (F, fig. 15) fastgøres med en møtrik (U).

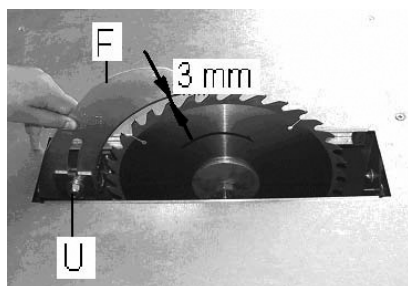


Fig. 15

Afstanden mellem savklinge og kløvekile skal være på mellem 2 og 5 mm. Møtrikken (U) strammes godt til.

**6.3 Montering af savbeskyttelseshætten**

Savbeskyttelseshætten skal altid være monteret. Fastgør savbeskyttelseshætten (A, fig. 16) med 1 portbeslagskrue, 1 skive og 1 vingemøtrik på kløvekilen (F).

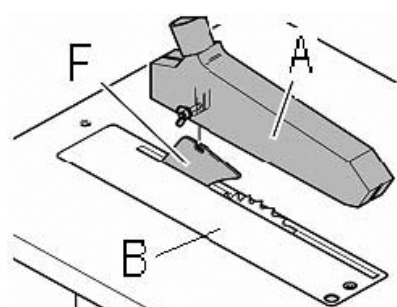


Fig. 16

Savbeskyttelseshætten skal sænkes ned til det emne, der skal skæres for at dække savtænderne bedst muligt.

**6.4 Indstilling af savklinge**

Indstillingen må aldrig foretages, mens maskinen kører. Benyt det forreste håndsving (I, fig. 1) til højdeindstillingen. Benyt drejehåndhjulet (H, fig. 1) til smigvinkelindstillingen. Start derefter maskinen forsigtigt.

**6.5 Parallelanslag, indstilling**

Indstillingen må aldrig foretages, mens maskinen kører. Monter anslagsskinnen (G, fig. 17) med 2 skruer og 2 vingemøtrikker (W) på parallelanslaget.



Fig. 17

Bemærk:

Anslagsskinnen kan indstilles i længderetningen og lægges ned. Skæring af smalle emner (bredde under 120 mm) foretages altid med anslagsskinnen lagt ned (fig. 18).



Fig. 18

Start derefter maskinen forsigtigt

**6.6 Indstilling af anslag 90°**

Endeanslaget er indstillet fra fabrikken. Hvis indstilling er nødvendig: Der slukkes for strømmen ved at trække netstikket ud. 90°-anslaget indstilles på ny.

**6.7 Parallelitet savklinge**

Savklingen er fra fabrikken indstillet parallelt med maskinbordet.

**Hvis indstilling er nødvendig:**

Der afbrydes for strømmen ved at trække netstikket ud. Husets bundplade fjernes. Løsn skrue i bordoverfladen (V, fig. 19) og indstil savenheden på ny.

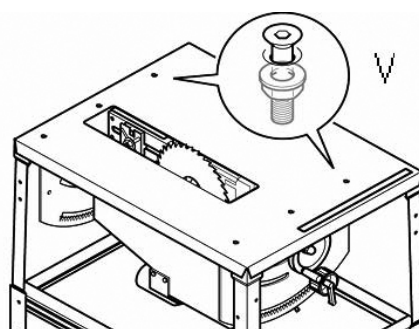


Fig. 18

**7. VEDLIGEHOLDELSE OG INSPEKTION**

**Generelle anvisninger:**

Før vedligeholdelses-, rengørings og reparationsarbejde skal maskinen sikres mod at kunne starte.

**Netstikket trækkes ud!**

Tilslutning og reparation af det elektriske udstyr må kun foretages af en aut. elinstallatør. Henvend Dem derfor til vor serviceafdeling eller til en egnet specialforhandler, så snart der forekommer funktionsfejl og konstateres skade på bordrundsaven, herunder skade på beskyttelsesanordninger og savklinger.

### Rengøring:

Rengør maskinen med regelmæssige mellemrum. Kontrollér dagligt, at opsgningen fungerer tilfredsstillende. Undgå ansamlinger af savspåner og afsavede træstykker i maskinens hus. Motorventilationen må ikke blokeres af savspåner. Samtlige beskyttelsesanordninger skal efter afmontering straks monteres igen. Udskift straks beskadigede beskyttelsesanordninger.

### Savklinger:

Vedligeholdelse af savklinger bør kun betros uddannet personale. Benyt kun tilstrækkeligt skarpe savklinger. Beskadigede savklinger skal straks udskiftes.

### Motorbremse:

Motorbremsen fungerer elektromekanisk (bremsemotor). Hvis bremsningen overstiger 10 sekunder, skal motorens bremsekomponent udskiftes. Kontakt straks nærmeste Luna-servicecenter.

## 8. AFHJÆLPNING AF FEJL

### Motor starter ikke

- \*Ingen strøm - ledning og sikring kontrolleres.
- \*Motor, kontakt eller ledning defekt - en aut. elektriker kontaktes.

### Kraftige maskinvibrationer

- \*Maskinen står ikke plant - dette udlignes.
- \*Savklungebefæstelsen er tilsmudset - savakslen og flangen rengøres.
- \*Savklingen er defekt - savklingen udskiftes straks

### Snitvinklen er ikke 90°

- \*Anslaget er forkert indstillet
- \*Geringsanslaget er forkert indstillet

### Emnet klemmer langs anslag

- \*Anslaget er ikke parallelt med savklingen - anslaget kontrolleres og indstilles.
- \*Emnet er skævt, krumt eller har slået sig - vælg et andet emne.
- \*Skærettrykket er for stort/fremføringstrykket reduceres.

### Emnetilbageslag

- \*Anslaget er ikke parallelt med savklingen - anslaget kontrolleres og indstilles.
- \*Kløvekilen er ikke monteret - risiko for personskaade! Monteres straks sammen med savbeskyttelsehætten.

### Snitbilledet er dårligt

- \*Forkert savklinge valgt
- \*Savklingen monteret spejlvendt
- \*Savklingen tilsnævset af harpiks
- \*Savklingen arbejder sløvt
- \*Emnet er uhomogent
- \*Fremføringstrykket er for stort - bearbejdningen må aldrig forceres.

## 9. MILJØBESKYTTELSE

Beskyt miljøet. Udstyret indeholder værdifulde materialer, der kan repareres eller genindvindes. Bortskaf det på en godkendt genbrugsstation.

## 10. TILBEHØR

### (A, fig. 20)

Bordudvidelse højre 550 x 800 mm inkl. forlænger til basisskinne for parallelanslag.



Fig. 20



Fig. 21

### (B, fig. 20)

Skydebord 230 x 230mm inkl. geringsanslag.



Fig. 22



Fig. 23

Savklinger med forskellige tænder findes i LUNA-prislisten.

## 11. SIKKERT ARBEJDE

Se appendiks A (på sidste side af brugsanvisningen)

- A.1.: Længdesnit
- A.2.: Længdesnit med skydestok
- A.3.: Tværsnit
- A.4.: Geringssnit
- A.5.: Længdesnit af plader



# EESTI

## Tõlge alapärase kasutusjuhendi

### Hea klient,

Suur tänu usalduse eest, mida sa oled meie vastu üles näidanud uut masinat ostes. Käesoleva kasutusjuhendi koostamisel on olnud eesmärgiks ketassae LCS 315 B turvalise ülesseadmise, kasutamise ja hoolduse tagamine nii sae omanikule kui kasutajale. Järgi käesolevas kasutusjuhendis ja selle juurde kuuluvates dokumentides esitatud teavet. Enne masina monteerimist, kasutuselevõttu või hooldust loe kogu kasutusjuhend läbi, pöörates erilist tähelepanu ohutusjuhistele. Kui täidad täpselt kõiki juhiseid, tagad sellega masinale võimalikult pika eluea koos kõrge töösuutlikkusega.

### SISUKORD

<b>1. Garantii</b> .....	<b>10</b>
<b>2. Ohutus</b> .....	<b>10</b>
Sihipärane kasutamine .....	10
Üldised ohutusjuhised .....	10
Muud ohud .....	11
<b>3. Masina spetsifikatsioon</b> .....	<b>11</b>
Tehnilised andmed .....	11
Müra .....	11
Tarnekomplektus .....	11
Masina kirjeldus .....	11
<b>4. Masina vedu ja käivitamine</b> .....	<b>11</b>
Vedu ja ülesseadmine .....	11
Monteerimine .....	11
Imuseadmete ühendamine .....	13
Elektrivõrku ühendamine .....	13
Käivitamine .....	13
<b>5. Masina käitamine</b> .....	<b>13</b>
<b>6. Seadistamine ja reguleerimine</b> .....	<b>13</b>
Saeketta paigaldamine .....	13
Lõhestusnoa paigaldamine .....	14
Saekatte paigaldamine .....	14
Saeketta reguleerimine .....	14
Paralleeltoe reguleerimine .....	14
Toe ristseisu reguleerimine .....	14
Saeketta paralleelsuse .....	14
<b>7. Hooldus ja kontrollimine</b> .....	<b>14</b>
<b>8. Sae tõrgete puhul võetavad meetmed</b> .....	<b>14</b>
<b>9. Keskkonnakaitse</b> .....	<b>15</b>
<b>10. Tarvikud</b> .....	<b>15</b>
<b>11. „Tööta ohutult“ .... Lisa A</b> .....	<b>15</b>
<b>Ühendusskeem</b> .....	<b>59</b>
<b>Osade skeem</b> .....	<b>60</b>
<b>EL-tüübikinnitus</b> .....	<b>64</b>

## 1. GARANTII

Püüab täita oma klientide nõudeid toodete kõrge kvaliteedi ja vastupidavuse osas. tagab toote esialgsele omanikule, et tootel pole materjalist ega valmistamisest tulenevaid puudusi, andes selleks:

### 2-AASTASE GARANTII KÕIKIDELE MASINA MEHAANILISTELE OSADELE.

### 1-AASTASE GARANTII KÕIGILE MASINA ELEKTRILISTELE OSADELE.

Nimetatud garantii ei kehti vigadele, mis tulenevad otsesest või kaudsest väärkasutamisest, hooletusest, õnnetustest, masina mittesihipärasest parandamisest, puudulikust hooldusest ja normaalsest kulumisest. Garantii hakkab kehtima sellest kuupäevast, mil esialgne ostja toote ostis. Kui garantii kasutamine on vajalik, tuleb vigane masin või masinaosa anda asjaga seotud edasimüüjale kontrollimiseks. Tootega peab kaasas olema ostukviitung ning selgitus selle kohta, mille üle kaevatakse. Kui masina kontrollimisel tuvastatakse defekt, parandab toote võivahetab selle välja. Kui ei suuda toodet parandada või mõistliku aja jooksul välja vahetada, maksab ta ostusumma tagasi. Parandatud toote või väljavahetatud toote tagastab tasuta. Kui aga leitakse, et antud juhul polnud tegemist toote veaga või et tingimused ei vasta garantii tingimustele, peab klient ise tasuma toote parandamise ja tagastamisega seotud kulud. jätab endale õiguse vajaduse korral teha muudatusi masinaosades ja -tarvikutes.

## 2. OHUTUS

### 2.1 Sihipärane kasutamine

Masin on ette nähtud puidu ja kunstpuidu saagimiseks. Ka saab sellega saagida kõvu plasmaterjalile, mida on võimalik töödelda samuti kui puitu. Muude materjalide töötlemine pole lubatud. Seda võib siiski teha erandjuhtudel, konsulteerides enne kasutamist masina tootjaga. Metalle selle sae-

ga töödelda ei tohi. Toorik tuleb ohutult paigaldada, toetada ja suunata. Ümarpuidu saagimisel tuleb see kinnitada asjakohase abivahendiga, mis ei lase sellel pöörlema hakata. Sihipärane kasutamine tähendab ka seda, et järgitakse tootja kasutus- ja hooldusjuhiseid. Masinat hooldada ja käitada vaid inimesed, kes teavad, kuidas seda teha ning keda on instrueeritud masina puhul esinevatest ohtudest. Masina kasutajale seadusega ettenähtud vanuse alampiirist tuleb kinni pidada. Kõik, mis jääb eespool nimetatust väljapoole, määratletakse mittesihipäraseks kasutamiseks. Tootja ei vastuta vigastuste eest, mis võivad tuleneda masina sellisest kasutamisest. Sellisel juhul vastutab kasutaja ise kõigi ohtude eest.

### 2.2 Üldised ohutusjuhised

Valel kasutamisel võivad puidutöötlemismasinad olla ohtlikud. Seepärast tuleb masina ohutuks käitamiseks järgida kehtivaid tööohutuseeskirju ning alljärgnevaid juhiseid. Enne masina paigaldamist või kasutamist alustamist loe kogu kasutusjuhend läbi ja veendu, et oled kõigest aru saanud.

Hoia kasutusjuhend masina juures, kaitse seda määrdumise ja niiskuse eest ja hoolitse selle eest, et see oleks kaasas, kui masin vahetab omanikku. Masinat ei tohi ümber ehitada, tema konstruktsiooni ei tohi täiendada või muuta. Iga päev enne masina käivitamist kontrolli, kas see on töökorras ja kas nõutavad kaitseeadised on paigaldatud. Masina või selle kaitseeadiste puudustest tuleb teatada pädevale personalile, kes need kõrvaldab. Sellisel juhul ei tohi masinat kasutada. Et vältida masina sisselülitamist, tõmba pistik seinakontaktist välja. Kui sul on pikad juuksed, kanna tööta- des mütsi või juuksevärki. Kanna tihedalt ümber keha olevaid riideid, enne töötamist võta ära ehted, käekell ja sõrmused. Kanna kaitsejalanõusid, mitte mingil juhul ära pane jalga õhukesi kingi või sandaale.

- kaitseprillid
- kõrvakaitse
- tolmukaitse

Kasuta isikukaitsevahendeid, mille kasutamine kehtivate eeskirjade kohaselt on kohustuslik. Ketassaeaga töötades kasuta alati kõrvakaitseid. Ära kasuta saagimisel kindaid. Kasuta sobivaid töökindaid, kui sul on vaja käsitseda saekettast. Kasuta sobivaid lauapikendusid, rulltugesid jms, kui sul tuleb saagida pikemaid toorikuid. Järgi käesoleva juhendi ettekirjutusi ohutute tööviiside kohta. Enne tööle hakkamist kontrolli, kas saeketas pöörleb õiges suunas. Enne saagima hakkamist peab saeketas saavutama täiskiiruse. Jälgi masina pöörlemise peatumisaega. See ei tohi olla üle 10 sekundi. Pole lubatud peatada saekettast käega selle küljele vajutades.

Väljõõrik tagasilööki. Aalati tuleb kasutada lõhestusnuga ja saekaitset. Vahekaugus saeketta ja lõhestusnoa vahel peab olema 2- 5 mm. Kasuta tööriista otstarbekohaselt. Näiteks ära sae lauaketassaeaga tüve küljest oksid. Ümar toorik tuleb kinnitada, et see töötlemise ajal veerema ei hakkaks. Kui saetakse raskesti käsitsetavat toorikut, tuleb selle toetamiseks kasutada sobivaid abivahendeid. Veendu alati, et toorik on korralikult kinnitatud ja hästi juhitud töötamise ajal. Ära kunagi saagimise ajal eemalda käsi toorikult. Toorikut võib tükeldada vaid paralleeltoe või kaldtoe abil. Ära püüa kunagi midagi haarata, küünitades saeketta üle või ümber. Kitsa tooriku pikisaagimisel (kitsam kui 120 mm) tuleb kasutada tõukepulka. Kui tõukepulka parajasti ei kasutatata, peab see siiski alati olema sae juures.

Kontrolli, et saetav materjal ei jääks kinni ülespoole liikuvate saehammaste külge, mistõttu see võib välja paiskuda. Soonesaagimiskettad või soonefreesid pole lubatud. Lahti saetud või kinni jäänud materjali tohib eemaldada ainult siis, kui mootor on seisatud ja saeketas peatunud. Jälgi, et mootori ventilatsioonivad oleksid alati vabad ja puhtad. Paiguta masin nii, et selle kasutajal oleks piisavalt ruumi töötamiseks ning tooriku juhtimiseks. Kontrolli, et valgus oleks piisava tugevusega. Kontrolli, et masin seisaks stabiilselt kindlal ja tasasel alusel. Kontrolli, et toitekaabel ei segaks töötamist ja et sellele poleks võimalik komistada. Ära kunagi kanna tööriista toitekaablit pidi, samuti ära tõmba kaablist, et pistikut seinakontaktist välja tõmmata. Jälgi, et kuumus, õli või teravad servad elektrikaablit ei kahjustaks. Hoia töökoht puhas jätmetest, õlist, tolmust, palju ruumi nõudvatest toorikutest jms. Ole tähelepanelik ja kontrolli ennast.

Täida tööülesandeid korrapärselt. Tõmba alati pistik pistikupesast välja, kui lõpetad tööriista kasutamist, soovid sellele teha hooldust või vahetad tarvikut, näiteks saekettast. Kontrolli alati enne elektritööriista sisselülitamist, kas tööriistavõtmel ja reguleerimisvõtmel on masina küljes eemaldatud. Ära kasuta masinat, kui oled väsinud. Hoia oma keha ergonoomiliselt õiges asendis. Hoia end pidevalt kindlas tasakaalus. Ära kunagi kasuta masinat, kui oled näiteks kasutanud alkoholi või narkootilisi aineid. Mõtle sellele, et ravimid võivad suu töövõimet vähendada. Jälgi, et kõrvalised isikud, eriti lapsed, ei viibiks ohutsoonis. Ära kunagi jäta töötavat masinat järelevalveta. Enne töökohalt lahkumist lülita masin välja. Ära kunagi kasuta masinat süttivate vedelike või gaaside läheduses. Väikseimgi säde võib põhjustada süttimist. Kontrolli, millised on tulekahjuhäire andmise ning tulekustutamise võimalused, näiteks kus asub tulekustuti ja kuidas seda kasutatakse. Ära kasuta masinat niiskes ümbruses, ära jäta seda vihma kätte. Kontrolli, et töökohal ei koguneks liigselt tolmu – kasuta alati sobivat imurit. Puidutolm on plahvatusohtlik ja võib olla tervisele kahjulik.

Troopilised ja kõvad puuliigid, näiteks on pöök ja tamm liigitatud vähkitekitavateks. Enne puudu töötlemist eemalda sellest naelad ja muud võõrkehaded. Järgi töötamisel tooriku miinimum- ja maksimummõõdute kohta antud juhiseid. Õhukeste toorikute saagimiseks kasuta vaid peenehambalisi saekettaid. Ära kunagi sae mitut toorikut samaaegselt – ka mitte mitmest detailist koosnevat pakki. Kui need detailid haakuvad ootamatult saehammaste külge, võivad inimesed vigastusi saada. Ära kunagi sae materjali, mis sisaldab järgmist: trossid, kiud, nõõrid, traadid. Ära koorma masinat üle. Masin töötab paremini ja peab kauem vastu, kui seda kasutatakse ettenähtud koormusel. Saepuru ja puidutükke tohib eemaldada vaid siis, kui masin seisab. Ära kunagi kasuta masinat ilma kaitseseadisteta, kuna see tekitab väga suure inimvigastuste ohu. Ära seisa masinal. Masina elektriseadmeid võivad käsitleda vaid pädevad elektrimontöörid. Kui kasutatakse pikenduskaablit, tuleb see töö ajaks alati kaablipoolilt täielikult maha kerida. Kui toitekaabel on vigastada saanud, tuleb see viivitamatult välja vahetada. Kui masina lüliti ei tööta ettenähtud viisil, ei tohi masinat kasutada. Kui kasutatakse selliseid tarvikuid või lisaseadmeid, mida käesolevas juhendis pole soovitatud, võib see olla ohtlik ja inimesed võivad vigastada saada. Ümberseadistamis-, reguleerimis- ja hooldustööd tohib teha ainult siis, kui masin on seiskunud ja toitekaabel pistikupesast välja tõmmatud. Saeketta vahetamisel tuleb jälgida, et saehammaste lõikelaius poleks kitsam ja saeketas ise poleks paksem lõhestusnoa paksusest. Kontrolli, kas valitud saeketas sobib ikka saetavale materjalile. Kasuta vaid neid saekettaid, mis vastavad EN 847-1 nõuetele. Ei tohi kasutada kiirloometerasest (HSS) saekettaid. Vaheta vigastada saanud saeketas koheselt välja. Kui saeketas on kulunud, tuleb see kohe välja vahetada.

### 2.3 Muud ohud

Isegi siis, kui masinat kasutatakse kasutuseeskirjade kohaselt, seonduvad sellega järgmised ohud:

Pöörleva saeketta poolt vigastada saamise oht. Saeketta purunemise oht. Tooriku osade eemalepaiskumise oht. Tolmu ja müra poolt tekitatud oht. Selle vältimiseks on vajalikud isikukaitsevahendid nagu silma-, kõrva- ja hingamisteede kaitsed. Kasuta sobivat imurstüsteemi töökoha puhtana hoidmiseks. Kui elektrihendused pole tehtud eeskirjade kohaselt, on elektrilöögi saamise oht.

## 3. MASINA SPETSIFIKATSIOON

### 3.1 Tehnilised andmed LCS 315 B

Masinalaud .....	mm	550 x 800
Tagumine lauapikendus .....	mm	550 x 800
Saeketta läbimõõt .....	mm	315
Saeketta ava .....	mm	30
Saeketta paksus .....	mm	1,8 - 2,2
Lõhestusnoa paksus .....	mm	2,3
Saeketta 50Hz .....	U/min	2990
Saagimise kõrgus 90°/45° .....	maks mm	90/60
Ketta kallutatavus .....	°	90° - 47°
Imuriotsak .....	mm	100
Töölaua kõrgus .....	mm	800
Kaal .....	kg	74

#### 20439-0116

Võrguühendus .....	230 V ~1/N/PE 50 Hz
Võimsustarve .....	1600 W S1 - 100%
Nimivool koormusel .....	A 7
Toitekaabel (H07RN-F) .....	mm <sup>2</sup> 3G1,5
Vajalikud kaitsmed .....	A 16
Kaitseklass .....	I

#### 20439-0215

Võrguühendus .....	400V ~3L/PE 50 Hz
Võimsustarve .....	2000 W S1 - 100%
Nimivool koormusel .....	A 3,5
Toitekaabel (H07RN-F) .....	mm <sup>2</sup> 4G1,5
Vajalikud kaitsmed .....	A 16
Kaitseklass .....	I

### 3.2 Müra

Mõõtmisel kasutatud standardi EN ISO 3744 protseduure (mõõtmiste tolerants 4 dB).

Männipuidust toorik 16 mm:

Akustiline võimsus (vastavalt standardile EN ISO 3746):	
Tühikäigul	LwA 99,6 dB (A)
Töötlemisel	LwA 104,8 dB (A)

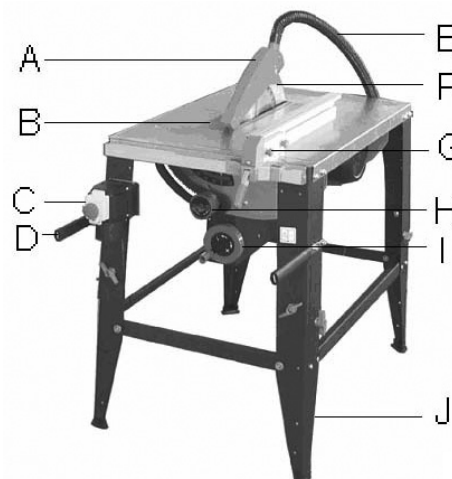
Akustiline võimsus (vastavalt standardile EN ISO 11202):	
Tühikäigul	LpA 86,7 dB (A)
Töötlemisel	LpA 95,5 dB (A)

Toodud väärtused annavad emissioonitaseme ega vasta tingimata ohutuks tööks nõutavale tasemele. Need väärtused võimaldavad masina kasutajal paremini hinnata masinaga seotud ohtusid ja riske.

### 3.3 Tarnekomplektus

Masina statiiv	2 transpordirullikut
Lauapikendus	2 transpordikäepidet
Paralleeltugi	Tõukepulk
Saeketas 315 mm	Tööriistad
Lõhestusnuga	Kasutusjuhend
Saekaitse	Varuosade loend
Ühendusvoolik ja Y-osa	

### 3.4 Masina kirjeldus



Joonis 1

A Saeketta kaitse	F Lõhestusnuga
B Töölauad	G Paralleeltugi
C Lüliti	H Kallutuskaepide
D Transpordikäepide	I Kõrgusehoob
E Ühendusvoolik	J Masinastatiiv

## 4. VEDU JA KÄIVITAMINE

### 4.1 Vedu ja ülesseadmine

Veo ajal peab saeketta ülaosa olema kaetud saekaitsega. Masin tuleks üles seada kinnises ruumis. Töökoja keskkond olgu umbes samasugune nagu tavalises puidutöökojas. Pind, millele masin üles seatakse, peab olema piisavalt tasane ja taluma koormust. Vastavalt vajadusele võib selle masina poltidega kinnitada. Pakendamistehnilistel põhjustel tarnitakse masin demonteeritult.

**NB!** Kui osi on puudu, ei tohi monteerimist alustada ega pistikut seinakontakti ühendada. Ära lülita masinat sisse enne, kui kõik osad, ka need, mis esialgu ehk puudu olid, on monteeritud.

### 4.2 Monteerimine

Järgi monteerimisjuhiseid. Et tagada masina ohutust, tuleb täpselt järgida kõiki käesolevas kasutusjuhendis antavaid juhtnõude. Kui masina lahtipakkimisel avastad transportimisel tekitatud vigastusi, teavita sellest koheselt masina müüjat. Ära sel juhul masinat kasutama hakka! Pakendi äraviskamisel järgi keskkonnaohutuse nõudeid. Eemalda roostekaitsevahend pehme lahustiga.

#### On vaja järgmisi tööriistu:

- ristpeakruvikeeraja
- 22 mm silmusvõti
- 16 mm lehtvõti
- 10 mm lehtvõti
- 8 mm lehtvõti
- töökindad

#### Statiivi paigaldamine:

Vabrikust tarnimisel on neli jalga saelaua alla kokku pandud.

Paigaldamine toimub järgmises järjekorras:

- pööra jalad töölaua alt välja (J, joonis 2) ja keera mutrid kinni



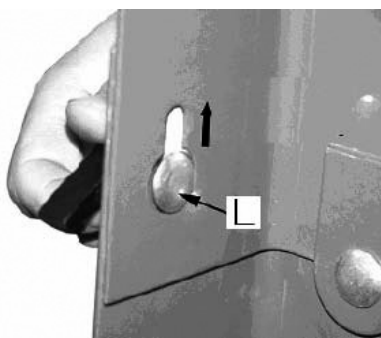
Joonis 2

- paigalda ristlatid (joonis 3) ja keera mutrid kinni



Joonis 3

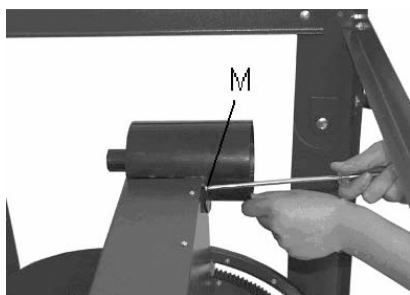
- aseta poldipead soonde (L, joonis 4) ja kinnita tiibmutritega.



Joonis 4

**Imuriotsaku paigaldamine:**

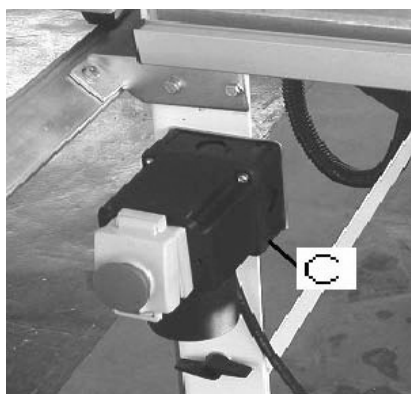
- Kinnita imuriotsak kolme isekeermestava kruviga (M, joonis 5).



Joonis 5

**Lüliti paigaldamine:**

- Paigalda lüliti (C, joonis 6) vasakule masinajalale kahe kruviga M4x60 ja kahe stoppermutriga M4.



Joonis 6

**Saeketta paigaldamine:**

Vaata osa 6.1

**Lõhestusnoa paigaldamine:**

Vaata osa 6.2

**Lauaplaadi paigaldamine:**

Keera plaat kuue kruviga aluse külge kinni.

**Saekaitse paigaldamine:**

Vaata osa 6.3

**Aluslati paigaldamine:**

Paigalda paralleeltoe aluslatt laua lühemale küljele  
2 poldiga M6x20  
2 mutriga M6

**Paralleeltoe paigaldamine:**

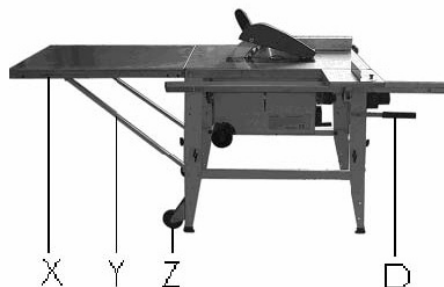
Kinnita paralleeltugi aluslatile.  
Kinnita tugilatt (G, joonis 7) kahe kruviga ja kahe tiibmutriga (W) paralleeltoe korpusele.



Joonis 7

**Lauapikenduse paigaldamine:**

Paigalda tagumine laupikendus (X, joonis 8) ning tugilattid (Y).



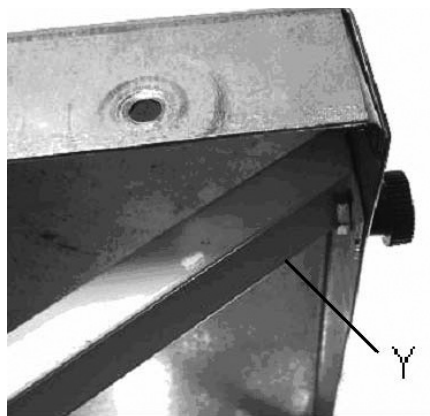
Joonis 8



Joonis 9

Reguleeri laud otseks ning keera mutrid kinni.

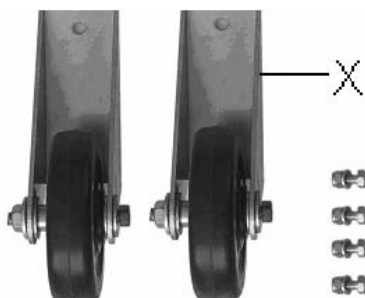




Joonis 10

#### Transportrataste paigaldamine:

Paigalda transportrattad (X, joonis 11) nelja kruvi ja mutriga.



Joonis 11

#### 4.3 Imuriühendus

Enne masina kasutuselevõttu tuleb see ühendada imurseadmega. Imurseade peab käivituma automaatselt, kui masin sisse lülitada. Ühenda ühendusvoolik saekaitsega ja imuriotsakuga. Voolikuühendus on ette nähtud 100 mm voolikule.

#### 4.4 Elektriühendus

Elektriühendused ning kasutatavad pikenduskaablid peavad vastama kehtivatele eeskirjadele. Võrgupinge ja -sagedus peavad vastama masina tüübisildil esitatud andmetele. Kaitsmed elektrivõrgus peavad olema 16 A. Kasutada tohib vaid märgistusega H07RN-F elektrikaableid. Elektriseadmeid võib ühendada ja parandada vaid pädev elektrimontöör.

#### 4.5 Käivitamine

Masina käivitamiseks vajuta lüliti rohelisele nupule. Masina seiskamiseks vajuta punasele väljalülitusnupule (C, joonis 1).

### 5. MASINA KASUTAMINE

#### Õige tööasend:

Tuleb seista masina ees väljaspool saagimisjoont.

Tooriku käsitlemine: hoida käed tihedalt vastu toorikut väljaspool saagimisala. Sööda toorik saekettale ette selle saagimissuunale vastupidises suunas. Nihuta toorikut edasi sirgjooneliselt ja ühtlaselt. Sae kogu toorik läbi. Laiu ja pikki toorikuid tuleb toetada rulltugedega.

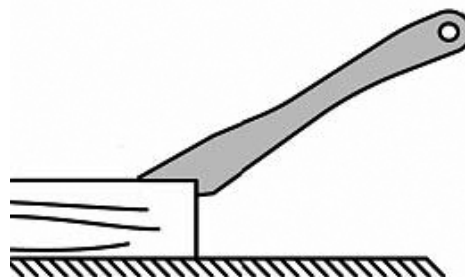
#### Kasutamine:

Järgi alati ohutusreegleid ja kehtivaid eeskirju. Enne saagimise alustamist veendu, et saekate on õiges asendis. Enne kui hakkad saagima, peab saeketas saavutama maksimaalse pöörete arvu.

#### NB!

Iga kord enne saagimise alustamist kontrolli saeketta seisundit. Kasuta vaid teravate ja tervete hammastega saekettaid. Ära kasuta saekettaid, mille lubatud maksimaalne pöörete arv on väiksem masina omast. Kinnita ümarpuit nii, et see saagimise ajal pöörlema ei hakkaks. Pikki ja raskesti käsitletavaid toorikuid tuleb toetada sobivate lauapikenduste ja rulltugedega. Veendu, et toorik püsiks töötlemise ajal kindlalt paigal ja et seda oleks võimalik juhtida. Ära kunagi sae käed lahti. Ära kunagi kasuta laua ketassaagi süvendite, soonte või pilude saagimiseks.

Kitsa tooriku lõhestamisel (alla 120 mm) tuleb kasutada tõekepulka (joonis 12) ja tõukajat.



Joonis 12

Kontrolli, et saetud materjal ei jääks kinni ülespoole liikuvate saehammas- te külge, mis võib põhjustada selle eemale viskamise. Läbisäetud ja kinnijäänud toorikuid tohib eemaldada vaid siis, kui sae mootor on välja lülitatud ja saeketas on peatunud. Välti tooriku tagasilööki. Alati tuleb kasutada lõhestusnuga ja saekaitset.

#### Loe läbi lisa A „Tööta ohutult“ sae sihipärase kasutamise kohta (kasutusjuhendi kõige viimane osa).

- A.1: Pikisaagimine
- A.2: Pikisaagimine tõekepulgaga
- A.3: Ristjärgamine
- A.4: Kaldjärgamine
- A.5: Plaatide saagimine

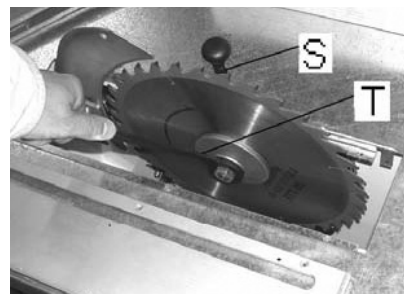
### 6. SEADISTAMINE JA REGULEERIMINE

**Üldjuhised:** Masin ei tohi käivituda seadistamisel või reguleerimisel. Selleks tõmba pistik seinakontaktist välja.

#### 6.1 Saeketta paigaldamine

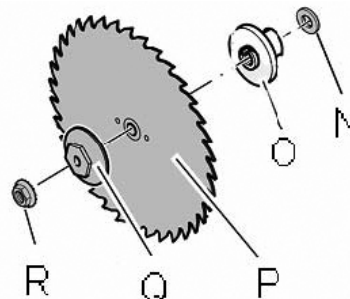
Saeketas peab vastama kehtivatele tehnilistele nõuetele. **Kasuta vaid saekettaid, mis vastavad EN 847-1-nõuetele.** Kontrolli saeketast enne selle paigaldamist (praod, vigastatud hambad, kaardus saeketas). Ära kasuta defektseid saekettaid. Kontrolli, et saeketta hambad oleksid suunatud pöörlemise suunas. Saeketta käsitlemisel kannata alati sobivaid töökindaid. Saeketast tohib vahetada vaid pärast seda, kui pistik on pistikupesast välja tõmmatud. Eemalda saekaitse (A, joonis 1) ja lauaplaat (B).

Tõsta saeketas kõige ülemisse asendisse. Keera kaasasoleva võtmega (T, joonis 13) lahti pingutusmutrid. Kaasasoleva lukustuspoldi (S) abil fikseeri saevõll nii, et see ei hakkaks pöörlema.



Joonis 13

NB! Vasakkeere. Võta ära mutter (R, joonis 14) ja pingutusäärik (Q).



Joonis 14

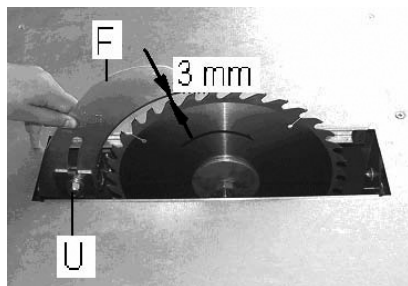
Paigalda saeketas (P) saevõllile. Veendu, et saeketta hambad on suunatud pöörlemise suunas. Paigalda pingutusäärik ja keera mutter kõvasti kinni.

#### Paigaldusjärjekord:

- Reguleerimisreib (N)
  - Tsentreerimisäärik (O)
  - Saeketas (P)
  - Pingutusäärik (Q)
  - Vasakkeermega mutter (R)
- Paigalda lauaplaat ja saekaitse.

## 6.2 Lõhestusnoa paigaldamine

Lõhestusnuga peab olema alati paigaldatud. Ühenda masin vooluvõrgust lahti. Kinnita lõhestusnuga (F, joonis 15) mutriga (U).

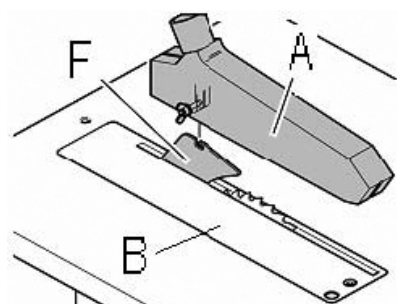


Joonis 15

Vahakaugus saeketta ja lõhestusnoga vahel peab olema 2 kuni 5 mm. Keera mutter (U) kõvasti kinni.

## 6.3 Saekaitse paigaldamine

Saekaitse peab alati olema paigaldatud. Kinnita saekaitse (A, joonis 16) poldiga, seibiga ja tiibmutriga lõhestusnoga (F) külge.



Joonis 16

Saekaitse tuleb lasta alla tooriku peale ning saagida tuleb nii, et saehambad oleksid saagimise ajal võimalikult suures ulatuses kaetud.

## 6.4 Saeketta reguleerimine

Ära kunagi reguleeri töötavat masinat. Kasuta esimest hooa (I, joonis 1) kõrguse reguleerimiseks. Kasuta kallutuskaepidet (H, joonis 1) kalde reguleerimiseks. Seejärel käivita ettevaatlikult masin.

## 6.5 Paralleeltoe reguleerimine

Ära kunagi reguleeri töötavat masinat. Paigalda tugilatt (G, joonis 17) kahe kruvi ja kahe tiibmutriga (W) paralleeltoe korpusele.



Joonis 17

**NB!** Tugilatti saab reguleerida pikisuunas ja asetada lapiti või serviti.  
- Laiu toorikuid saetakse serviti asetatud paralleeltoe tugilattiga (joonis 17).  
- Kitsaid (laius alla 120 mm) toorikuid saetakse serviti asetatud paralleeltoe tugilattiga (joonis 18).



Joonis 18

Seejärel käivita ettevaatlikult masin.

## 6.6 Toe ristseisu reguleerimine

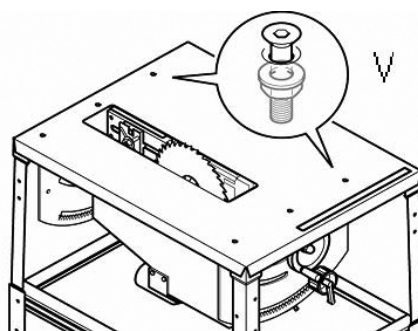
Paralleeltoe on juba vabrikus reguleeritud ristseisu. Kui seda on vaja ümber reguleerida:

Tõmba pistik seinakontaktist välja. Reguleeri toe ristseisu uuesti.

## 6.7 Saeketta paralleelsus

Saeketas on juba vabrikus reguleeritud paralleelseks masinalaua külgedega. Kui on seda vaja ümberreguleerida:

Tõmba pistik seinakontaktist välja. Keera lahti laua pealmisel küljel olevad kruvid (V, joonis 19) ja reguleeri saeketta suu.



Joonis 18

## 7. HOOLDUS JA KONTROLLIMINE

### Üldjuhised:

Enne masina hooldamist, puhastamist ja parandamist veendu, et masin ootamatult ei käivituks. Selleks tõmba pistik pistikupesast välja. Elektriseadmeid võivad ühendada ja parandada vaid pädevad elektrimontöörid. Võta ühendust klienditeeninduse või erikauplusega, kui lauakettsae töös esineb puudusi või sael on vigastusi, sealhulgas ka elektriseadistes ja saeketastes.

### Puhastamine:

Puhasta masinat korrapäraselt. Kontrolli iga kord, kas väljaimu ikka töötab. Ära lase jäätmetel ja saepurul koguneda masina korpusele. Saepuru ei tohi ummistada mootori ventilatsiooni. Kui oled mingil põhjusel eemaldanud kaitseseadised, monteeri need kohe tagasi. Vaheta viivitamatult vigastatud kaitseseadised välja.

### Saekettad:

Saekettaid tohib hooldada vaid vastava koolituse saanud personal. Kasuta vaid piisavalt teravate hammastega saekettaid. Vaheta viivitamatult välja vigastada saanud saeketas.

### Mootoripidur:

Mootoripidur töötab elektromehaanilisel põimõttel (peatab mootori). Kui pidurdusaeg on pikem kui 10 sekundit, tuleb mootoripidur sõlm välja vahetada. Võta kohe ühendust Luna hoolduskeskusega.

## 8. SAE TÕRGETE PUHUL VOETAVAD MEETMED

### Mootor ei käivitu

\*Pole elektrit

- kontrolli võrgukaablit ja kaitsmeid.

\*Viga on mootoris, kaablis või lülitis

- võta ühendust elektrimontööriga.

### Tugev vibratsioon

\*Masin seisab ebakindlalt

- aseta tasasele alusele.

- \*Saeketta kinnitusdetailide vahel on mustus
  - puhasta saevõll ja äärik.
- \*Saeketas on defektiga
  - vaheta see koheselt välja.

#### Löikenurk pole 90°

- \*Saeketta kallutus on valesti reguleeritud.
- \*Saagimise kaldtugi on valesti reguleeritud.

#### Toorik kiilub saeketta ja paralleeltoe vahele kinni

- \*Paralleeltugi pole saekettaga paralleelne
  - kontrolli tuge ja reguleeri see õigeks.
- \*Toorik on viltune või kiivas
  - vali teine toorik.
- \*Liiga suur saesurve
  - vähenda etteandekiirust.

#### Tooriku tagasilöök

- \*Paralleeltugi pole saekettaga paralleelne
  - kontrolli tuge ja reguleeri see õigeks.
- \*Lõhestusnuga paigaldamata
  - ohtlik! Paigalda kohe lõhestusnuga!

#### Halb saetud pind

- \*On valitud vale saeketas
- \*Saeketas on paigaldatud vales suunas
- \*Vaik saekettal
- \*Saehambad on nürid
- \*Toorik pole ühtlane
- \*Liiga suur etteandekiirus
  - ära sunni saagi töötama kiiremini kui sellele on ette nähtud

## 9. KESKKONNAKAITSE

Kaitse keskkonda. See seade sisaldab väärtuslikke materjale, mida on võimalik taaskasutada. Palun anna se üle spetsialiseeritud jäätmekäitlejale.

## 10. SAADAVAD TARVIKUD

(A, joonis 20)

Parempoolne lauailendus 550x800 mm sealhulgas ka paralleeltoe aluslati pikendus



Joonis 20



Joonis 21

(B, joonis 20)

Kelk 230x230 mm koos kaldtoega.



Joonis 22



Joonis 23

LUNA hinnakirjas on erineva hammastusega saekettaid.

## 11. TÖÖTA OHUTULT

Vaata lisa A (kasutusjuhendi viimane lehekülg)

- A.1: Pikisaagimine
- A.2: Pikisaagimine tõukepulgaga
- A.3: Ristjätkamine
- A.4: Kaldjätkamine
- A.5: Plaatide saagimine





# SUOMI

## Käännös alkuperäisten ohjeiden

### Hyvä asiakas

Kiitämme luottamuksesta, jota olet osoittanut ostamalla uuden koneen. Tämä ohje on laadittu pöytäpyörösahan LCS 315 B omistajalle ja käyttäjille koneen turvallisen käyttöönoton, käytön ja huollon varmistamiseksi. Noudata tätä käyttöohjetta ja siihen liittyviä asiakirjoja. Lue tämä ohje kokonaan, erityisesti turvallisuusohjeet, ennen kuin pystytät koneen, otat sen käyttöön tai huollat sitä. Noudata ohjeita tarkasti, jotta koneesi saavuttavat parhaan mahdollisen suorituskyvyn ja käyttöiän.

### SISÄLLYSLUETTELO

<b>1. Takuu</b> .....	<b>16</b>
<b>2. Turvallisuus</b> .....	<b>16</b>
Käyttötarkoitukset .....	16
Yleiset turvallisuusohjeet .....	16
Jäljelle jäävät riskit .....	17
<b>3. Koneen tiedot</b> .....	<b>17</b>
Tekniset tiedot .....	17
Melupäästöt .....	17
Toimituksen osat .....	17
Koneen kuvaus .....	17
<b>4. Kuljetus ja käyttöönotto</b> .....	<b>17</b>
Kuljetus ja pystytys .....	17
Asennus .....	17
Imuliitos .....	19
Sähköliitos .....	19
Käyttöönotto .....	19
<b>5. Koneen käyttö</b> .....	<b>19</b>
<b>6. Varustus- ja säätötyöt</b> .....	<b>19</b>
Sahanterän asennus .....	19
Jakoveitsen asennus .....	20
Sahansuojuksen asennus .....	20
Sahanterän säätö .....	20
Yhdensuuntaisvasteen säätö .....	20
90° vasteen säätö .....	20
Sahanterän yhdensuuntaisvasteen säätö .....	20
<b>7. Huolto ja tarkastus</b> .....	<b>20</b>
<b>8. Häiriöt</b> .....	<b>20</b>
<b>9. Ympäristönsuojelu</b> .....	<b>21</b>
<b>10. Saatavana olevat tarvikkeet</b> .....	<b>21</b>
<b>11. ”Turvallinen työskentely”...liite A</b> .....	<b>21</b>
Sähkökaava .....	59
Osien luettelo .....	60
EU vaatimustenvastaavuusilmoitus .....	64

### 1. TAKUU

Ryhmän pyrkimyksenä on, että sen tuotteet täyttävät asiakkaiden suuret laatu- ja kestävyysvaatimukset. Antaa ensimmäi sille omistajalle seuraavanlaisen takuun materiaali- ja valmistusvirheiden varalta:

#### 2 VUODEN TAKUU KAIKILLE MEKAANISILLE OSILLE

#### 1 VUODEN TAKUU KAIKILLE SÄHKÖOSILLE

Takuu ei koske vikoja, jotka johtuvat suorasta tai epäsuorasta väärinkäytöstä, varomattomuudesta, onnettomuuden aiheuttamista vahingoista, vääränlaisesta korjauksesta, puutteellisesta huollosta tai normaalista kulumisesta. Takuu alkaa tuotteen myyntipäivästä loppukäyttäjälle. Pidenetyn takuun hyödyntämiseksi virheellinen tuote tai osa on palautettava valtuutetulle jälleenmyyjälle tarkastusta varten.

Tuotteiden mukana on toimitettava todiste hankintapäivästä ja reklamaa tiota koskeva selvitys. Jos tarkastuksessamme todetaan vika, korjaamme sen tai annamme uuden tuotteen tilalle. Mikäli emme voi kohtuullisessa ajassa korjata tuotetta tai antaa uutta tilalle, palautamme myyntihinnan. Toimittaa korjatun tai uuden tuotteen maksutta. Mikäli kuitenkin todetaan, että kyseessä ei ole vika tai sen syyt eivät kuulu takuun piiriin, asiakkaan on itse maksettava varastointi- ja palautuskustannukset. Pidättää itsellään oikeuden tehdä muutoksia osiin ja tarvikkeisiin, mikäli se katsotaan tarpeelliseksi.

### 2. TURVALLISUUS

#### 2.1 Käyttötarkoitukset

Kone soveltuu puun ja puuta vastaavien tuotteiden sekä samaan tapaan työstettävien kiven muovien sahaamiseen. Muiden materiaalien työstäminen on sallittua vain erikoistapauksissa, joista on sovittava koneen valmistajan kanssa. Koneella ei saa työstää metallimateriaaleja. Työkappaletta on voitava syöttää, tukea ja ohjata turvallisesti.

Pyöreää puuta sahatessasi varmista sopivin apuvälinein, että työstökappale

ei lähde pyörimään terän mukana. Määräysten mukainen käyttö sisältää myös valmistajan antamien käyttö- ja huolto-ohjeiden noudattamisen. Koneita saavat käyttää vain henkilöt, jotka ovat perehtyneet sen käyttöön ja huoltoon sekä vaaroihin. Lakisääteistä alaikäraja on noudatettava.

Käytä konetta vain, kun se on teknisesti moitteettomassa kunnossa. Kaikkien turvalaitteiden ja suojusten on oltava asennettuna koneella työstökennellessä. Käyttöohjeissa mainittujen turvallisuusohjeiden ja maasi erityismääräysten lisäksi on noudatettava puuntyöstökoneiden käyttöä koskevia yleisesti hyväksytyjä ammattisäännöksiä. Kaikki muunlainen käyttö katsotaan määräysten vastaiseksi, eikä valmistaja vastaa siitä aiheutuvista vahingoista. Käyttäjä kantaa tällöin yksinomaisen riskin.

#### 2.2 Yleiset turvallisuusohjeet

Puuntyöstökoneet voivat olla väärin käytettynä vaarallisia. Turvallinen käyttö edellyttää siksi asianomaisten tapaturmanestämääräysten ja jäljempänä mainittujen ohjeiden noudattamista. Käyttöohje on luettava ja ymmärrettävä kokonaan ennen koneen asentamisen tai käytön aloittamista.

Säilytä käyttöohje koneen yhteydessä hialta ja kosteudelta suojattuna ja luovuta se edelleen uudelle omistajalle. Koneeseen ei saa tehdä muutoksia tai lisärakenteita. Tarkista päivittäin ennen koneen käynnistämistä, että siinä on tarvittavat turvalaitteet ja että ne toimivat moitteettomasti. Koneessa tai turvalaitteissa havaituista puutteista on ilmoitettava ja vastuuhenkilöiden on korjattava ne. Älä ota tällöin konetta käyttöön vaan ota pistotulppa pois pistorasiasta käynnistämisen estämiseksi. Käytä lakkaa tai hiuserkkoa pitkien hiusten suojaksi. Käytä hyvin istuvia vaatteita, ota korut, sormukset ja rannekellet pois. Käytä suojakenkiä, älä missään tapauksessa vapaa-ajan jalkineita tai sandaaleja. Käytä määräysten edellyttämää henkilökohtaista suojavarustusta.

- suojalasit
- kuulonsuojaimet
- hengityssuojain

Käytä pöytäpyörösahan käytön yhteydessä aina kuulosuojainta. Älä käytä käsiä työskennellessäsi koneella. Käytä sopivia työkaluja käsitellessäsi sahanterää. Pitkiä työstökappaleita käsitellessäsi käytä sopivia pöydänjatkeita, rullatukia jne. Noudata tähän käyttöohjeeseen sisältyvää lukua turvallisista työavoista. Tarkista sahanterän oikea pyörimissuunta, ennen kuin otat koneen käyttöön. Sahanterän on saavutettava täysi pyörimisnopeus, ennen kuin aloitat sahaamisen. Seuraa koneen pysähtymisai- kaa. Se ei saa missään tapauksessa ylittää 10 sekuntia. Sahanterää ei saa pysäyttää sivusta painamalla. Huolehdi työkappaleen takaiskun välttämiseksi. Jakoveista ja sahansojista on aina käytettävä. Sahanterän ja jakoveitsen välisen etäisyyden on oltava 2 ja 5 mm välillä.

Älä käytä työkalua käyttötarkoituksissa, joihin sitä ei ole tarkoitettu; älä sahaa pöytäpyörösahalla esim. puiden oksia. Pyöreää puuta sahatessasi varmista, että työstökappale ei lähde pyörimään terän mukana. Sa- hatessasi hankalia työstökappaleita käytä sopivia apuvälineitä. Huolehdi kaikkien työstökappaleiden varmasta otteesta ja ohjauksesta. Tee poikkileikkauksia vain työntölevyn ja viistevasteen avulla. Älä koskaan ojenna kättäsi sahanterän yli tai ympäri. Käytä työntölevyä ja työntöntä halkaisustasi kapeita työstökappaleita (leveys alle 120 mm). Työntölevyä ja työntöntä on aina säilytettävä samassa paikassa yhdessä pöytäpyörösahan kanssa. Varmista, että sahattu materiaali ei tartu sahanterän hampaisiin ja lennä ilmaan.

Koneessa ei saa käyttää urasahanterää tai urajyrjimiä. Poista sahattuja, juuttuneita työstökappaleita vain moottorin ja sahanterän ollessa pysähdyksissä. Huolehdi, että moottorin tuuletusraot ovat aina auki ja puhtaat. Pystytä kone siten, että sen käyttämiseen ja työstökappaleen ohjaamiseen on riittävästi tilaa. Älä koskaan kannata työkaluja pitämällä kiinni niiden sähköjohdosta äläkä koskaan vedä pistotulppaa pois pistorasiasta pitämällä kiinni johdosta. Johto ei saa joutua kosketuksiin kuumien osien, öljyn tai terävien reunojen kanssa. Jos käytät sähkötyökalua ulkona, käytössä on oltava ulkokäyttöön hyväksytyt jatkojohto. Huolehdi hyvästä valaistuksesta. Huolehdi, että kone seisoo vakaasti tukevalla ja tasaisella alustalla. Huolehdi siitä, ettei sähköjohto haittaa työntekoa eikä siihen voi kompastua. Pidä työskentelypaikka puhtaana haittaavista työstökappaleista ym. Älä koskaan sahaa vapaalla kädellä. Irrota pistotulppa pistorasiasta ehdottomasti aina, kun työkalua ei käytetä, ennen jokaista huoltotyötä ja lisävarusteiden (esim. sahanterien) vaihdon yhteydessä. Varmista aina, että työkaluavain ja asetustyökalut on otettu pois, ennen kuin käynnistät sähkötyökalun. Pidä työasentosi ergonomisena. Seiso aina tasapainoisessa asennossa. Ole tarkkaavainen ja keskity työhön. Työskentele järjevästi.

Älä koskaan käytä konetta päihteiden, kuten alkoholin tai huumeiden vaikutuksen alaisena. Ota huomioon, että myös lääkkeet voivat vaikuttaa käyttäytymiseesi. Älä päästä asiattomia, erityisesti lapsia, vaara-alueelle.

Älä koskaan jätä käynnissä olevaa konetta vartioimatta. Kytke kone pois päältä poistuessasi työskentelypaikalta. Älä käytä konetta palavien nesteiden tai kaasujen läheisyydessä. Tavallinen hankauskipinä saattaa aiheuttaa syttymisen. Ota huomioon palohälytys- ja palontorjuntamahdollisuudet, esim. sammuttimien sijainti ja käyttö. Älä käytä konetta kosteassa ympäristössä äläkä anna sen kastua sateessa. Huolehdi aina siitä, ettei kerry liikaa pölyä – käytä aina sopivaa imulaitetta. Puupöly on räjähtävää ja voi

olla terveydelle haitallista. Erityisesti trooppiset puulajit ja kovat puut, kuten pyökki ja tammi, luokitellaan syöpää aiheuttaviksi. Ennen aloitusta poista naulat ja muut vieraat esineet työstökappaleesta.

Ilmoitettuja työkappaleiden minimi- ja maksimimittoja on noudatettava. Käytä vain hienohampaisia sahanteriä sahatessasi ohutseinäisiä työstökappaleita. Älä koskaan työstä useampaa työstökappaletta kerrallaan – ei myöskään kappalenippuja. Sahanterän tarttumista kappaleisiin ei voi kontrolloida, mikä aiheuttaa loukkaantumisvaaran. Älä koskaan sahaa seuraavia materiaaleja sisältäviä työstökappaleita: köydet, säikeet, nyörit, langat. Älä vaadi koneelta liikaa. Se toimii paljon paremmin ja kestää pidempään, kun sitä käytetään sen suorituskyvyn mukaisesti. Poista lastuja ja työkappaleen osia vain koneen ollessa pois päältä. Ää käyttä koneita koskaan ilman suojalaitteita – suuri loukkaantumisvaara. Koneen sähkölaitteisiin liitettäviä töitä saa tehdä vain sähköalan vammattilainen. Kelaa jatkojohto aina kokonaan auki. Älä nouse koneen päälle. Vaihda vahingoittunut verkkojohto heti. Älä koskaan käytä konetta, jos virtakytkin ei toimi kunnolla. Muiden kuin tässä käyttöohjeessa suositeltujen lisävarusteiden tai lisälaitteiden käyttö voi johtaa loukkaantumisiin. Työkaluja vaihdettaessa ja säätö- tai puhdistustöitä tehtäessä koneen on aina oltava pois päältä ja verkkojohdon irti seinästä. Muista sahanterän vaihdon yhteydessä aina, että sahanterän haritus ei saa olla kapeampi ja sahanteriä ei saa olla leveämpi kuin jakoveitsen paksuus. Varmista, että valitsemasi sahanteriä soveltuu työstettävään materiaaliin. Käytä vain standardin EN 847-1 mukaisia sahanteriä. Pikateräksisiä (HSS) sahanteriä ei saa käyttää. Vaihda vahingoittuneet sahanterät heti uusiin. Kulunut kitalevy on vaihdettava uuteen.

### 2.3 Jäljelle jäävät riskit

Vaikka konetta käytetään määräysten mukaan, siitä aiheutuvat silti seuraavat riskit:

Loukkaantumisvaara työalueella vapaasti pyörivän sahanterän vuoksi. Sahanterän murtumisen aiheuttama vaara. Lentävien työstökappaleiden osien aiheuttama vaara. Melun ja pölyn aiheuttama vaara. Käytettävä ehdottomasti henkilökohtaisia suojalaitteita, kuten silmä-, kuulo- ja pölysuojaimia. Käytä sopivaa imulaitetta! Sähkön aiheuttama vaara, jos johtojen kytkentä ei ole asianmukainen.

## 3. KONEEN TIEDOT

### 3.1 Tekniset tiedot LCS 315 B

konepöytä.....mm	550x880
lisäpöytineen takana.....mm	550x880
sahanterän halkaisija.....mm	315
sahanterän aukko.....mm	30
sahanlehden paksuus.....mm	1,8-2,2
jakoveitsen paksuus.....mm	2,3
sahanterän pyörimisnopeus 50 Hz.....rpm	2990
sahauskorkeus 90°/45°.....mm	90/60
terä kallistettavissa.....mm	90°-47° vasemmalle
imuliitos.....mm	100
pöydän korkeus.....mm	800
paino.....kg	74

#### 20439-0116

verkkoliitos.....	230 V ~1/N/PE 50 Hz
ottoteho.....	1600W S1-100%
käyttövirta.....A	7
liitosjohto (H07RN-F).....mm <sup>2</sup>	3G 1,5
tarvittava sulake.....A	16
Suojausluokka.....	I

#### 20439-0215

verkkoliitos.....	400V ~3L/PE 50Hz
ottoteho.....	2000W S1-100%
käyttövirta.....A	3,5
liitosjohto (H07RN-F).....mm <sup>2</sup>	4G 1,5
tarvittava sulake.....A	16
Suojausluokka I	

### 3.2 Melupäästöt

Määritetty standardin EN ISO 3744 (tarkastuspoikkeama 4 dB)

Mätytuinen testikappale 16 mm:

äänitehotaso (EN ISO 3746):

kuormittamattomana	LwA 99,6 dB (A)
kuormitettuna	LwA 104,8 dB (A)

äänepainetaso (EN 11202):

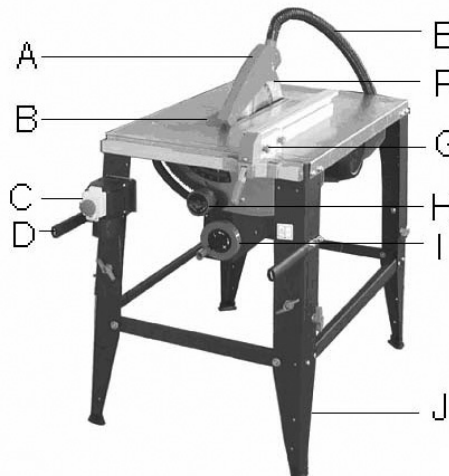
kuormittamattomana	LpA 86,7 dB (A)
kuormitettuna	LpA 95,5 dB (A)

Ilmoitetut arvot ovat päästöarvoja eivätkä välttämättä turvallisen työskentelyn arvoja. Niiden tarkoitus on antaa koneen käyttäjälle mahdollisuus arvioida paremmin vaaran ja riskin taso.

### 3.3 Toimituksen osat

koneen jalusta	2 kuljetusrullaa
pöydänjatke	2 kuljetuskahvaa
yhdensuuntaisvaste	työnnin
sahanteriä 315 mm	käyttötyökalut
jakoveitsi	käyttöohje
sahansuojus	varaosaluettelo
yhdysletku ja Y-kappale	

### 4.4 Koneen kuvaus



Kuva 1

A sahansuojus	F jakoveitsi
B pöytä	G yhdensuuntaisvaste
C virtakytkin	H kääntökäsiympyrä
D kuljetuskahvat	I korkeudensäätökampi
E yhdysletku	J koneen jalusta

## 4. KULJETUS JA KÄYTTÖÖNOTTO

### 4.1. Kuljetus ja pystytys

Älä kanno sahaa pitäen kiinni suojuksista. Sahanterän yläosan on oltava kuljetuksen aikana peitettynä esim. sahan suojuksella. Kone tulisi pystyttävä suljetuissa tiloissa. Tavanomaiset puusepänerästen olosuhteet riittävät.

Pystytyspinnan on oltava riittävän tasainen ja kuormitusta kestävä. Kone voidaan tarvittaessa kiinnittää pystytyspintaan. Kone voidaan pultata kiinni tarvittaessa. Pakkausteknisistä syistä konetta ei ole asennettu kokonaan.

**HUOM:** Älä aloita asennusta tai pistä verkkojohtoa pistorasiaan, jos osia puuttuu. Kytke koneeseen virta vasta, kun kaikki puuttuvat osat on asennettu paikoilleen.

### 4.2 Asennus

Noudata asennusohjeita. Koneen turvallisuus on taattu vain, kun tässä käyttöohjeessa annettuja ohjeita noudatetaan tarkasti. Jos huomaat kuljetusvaarion purkaessasi konetta pakkauksesta, ilmoita välittömästi myyjällesi, älä ota laitetta käyttöön! Hävitä pakkaus ympäristöstävällisesti. Poista ruostesuoja-aine miedolla liuottimella. Aseta kone ylösalaan.

#### Tarvittavat välineet:

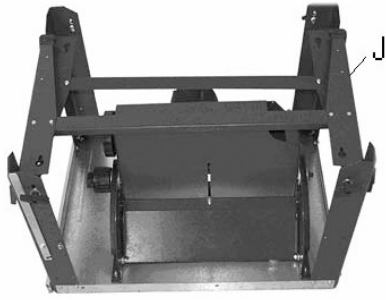
- ristipääruuvimeisseli
- 22mm silmukka-avain
- 16mm kiintoavain
- 10mm kiintoavain
- 8mm kiintoavain
- työkäsiineet

#### Jalustan asennus:

Jalustan 4 jalkaa on käännetty tehtaalla sisään.

Asennusjärjestys:

- Suorista jalat (J, Kuva 2) ja kiristä mutterit.



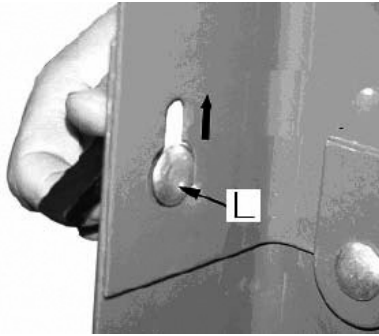
Kuva 2

- Asenna poikittaistuet (Kuva 3) ja kiristä mutterit.



Kuva 3

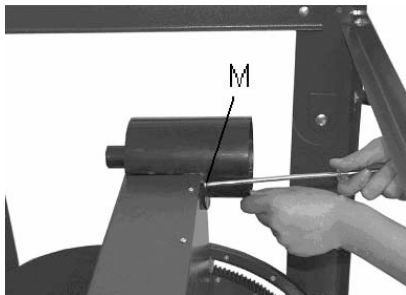
Kiristä kohokantaruuvit (L, Kuva 4) urassa siipimutterilla.



Kuva 4

**Imuliitoksen asennus:**

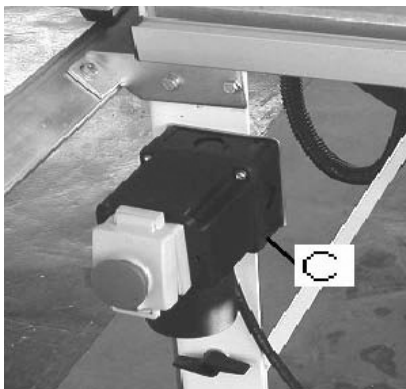
Kiinnitä imuliitos 3 kierreruuvilla (M, Kuva 5).



Kuva 5

**Kytkimen asennus:**

Asenna kytkin (C, Kuva 6) vasempaan koneenjalkaan 2 ruuvilla M4x60 ja 2 vastamutterilla M4.



Kuva 6

**Sahanterän asennus:**

Katso luku 6.1

**Jakoveitsen asennus:**

Katso luku 6.2

**Pöytälevyn asennus:**

Ruuvaa pöytälevy kiinni pöytään 6 ruuvilla.

**Sahansuojuksen asennus:**

Katso luku 6.3

**Pohjakiskon asennus:**

Asenna pohjakisko pöydän päätysivuun

-2 kohokantaruuvilla M6 x 20

-2 mutterilla M6

**Yhdensuuntaisvasteen asennus:**

Kiinnitä yhdensuuntaisvaste pohjakiskoon.

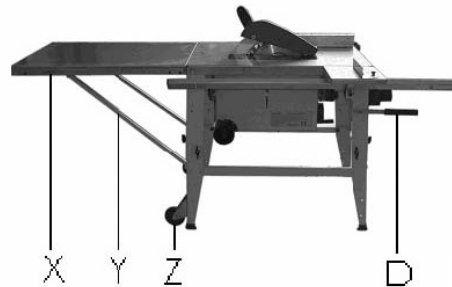
Asenna vastekisko (G, Kuva 7) 2 ruuvilla ja 2 siipimutterilla (W) yhdensuuntaisvasteeseen.



Kuva 7

**Pöydänjatkeen asennus:**

Asenna taempi pöydänjatke (X, Kuva 8) ja tukisauvat (Y).



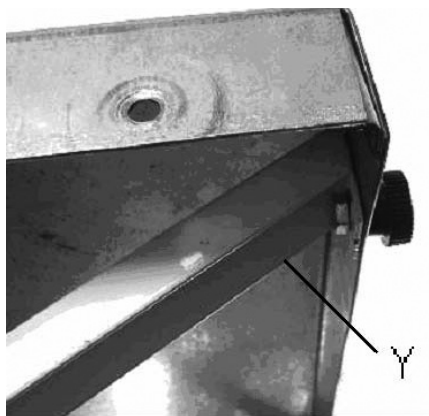
Kuva 8



Kuva 9

Oikaise pöytä ja kiristä mutterit.

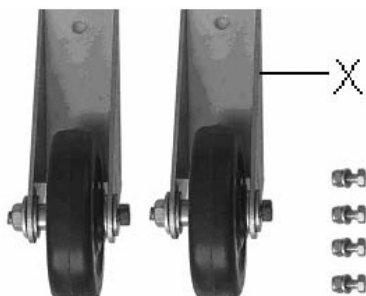




Kuva 10

#### Kuljetusrullien asennus:

Asenna kuljetusrullat (X, Kuva 11) 4 ruuvilla ja mutterilla



Kuva 11

#### 4.3 Imuliitos

Kone on liitettävä imulaitteeseen ennen käyttöönottoa; liitännän on oltava sellainen, että imu kytkeytyy toimimaan automaattisesti koneen käynnistyessä. Asenna yhdysletku sahausuojukseen ja imuliitokseen. Letkuliitos on 100mm letkulle.

#### 4.4 Sähköliitos

Asiakkaan verkkoliitoksen ja käytettävien jatkojohtojen on oltava määräysten mukaisia. Verkkojännitteen ja taajuuden on oltava koneen tehokilven mukaisia. Sulakkeen on oltava 16 A. Käytä vain liitosjohtoja, joissa on merkintä H07RN-F. Sähkölaitteiden liitoksia ja korjauksia saa suorittaa vain sähköalan ammattilainen.

#### 4.5 Käyttöönotto

Kone voidaan käynnistää pääkytkimen vihreästä painikkeesta. Kone voidaan pysäyttää punaisesta painikkeesta (C, kuva 1).

### 5. KONEEN KÄYTTÖ

#### Oikea työasento:

Seiso koneen edessä sahauslinjan (vaara-alueen) ulkopuolella.

#### Työstökappaleen käsittely:

Pidä kätesi työstökappaleen päällä kämmenet levitettyinä sahausalueen ulkopuolella. Liikuta työstökappaletta sahauslinjan suuntaisesti sahanterää kohti, yönnä tasaisesti ja kallistamatta, suorita sahaus yhtäjaksoisesti. Tue leveät ja pitkät työstökappaleet rullapukeilla.

#### Käyttö:

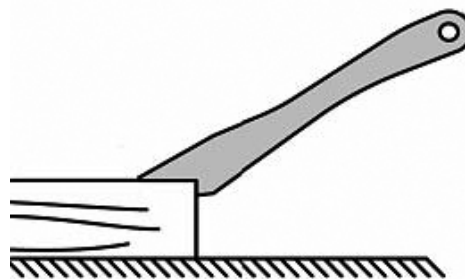
Ota aina huomioon turvaohjeet ja noudata voimassa olevia määräyksiä.

Ennen kuin aloitat sahaamisen, varmista, että sahanterän suojus on oikeassa asennossa. Sahanterän on saavutettava täysi pyörimisnopeus, ennen kuin voit aloittaa sahaamisen.

#### Huom:

Tarkasta aina sahanterän kunto ennen työstämistä. Käytä vain terävää, virheetöntä sahanterää! Älä käytä sahanterää, joiden annettu maksimipyörimisnopeus on koneen pyörimisnopeutta alaisempi. Varmista, ettei pyöreä työstökappale lähde pyörimään sahauspuristuksen vuoksi. Tue pitkät ja vaikeasti käsiteltävät työstökappaleet sopivalla pyöjänjatkeella ja rullapukeilla. Huolehdi kaikkien työstökappaleiden varmasta otteesta ja ohjauksesta. Älä koskaan sahaa vapaalla kädellä. Älä käytä pöytäpyörösahaa saumaukseen, uurtoon ja urien sauhukseen.

Käytä työntölevyä ja työntäntä (kuva 12) halkaistessasi kapeita työstökappaleita (leveys alle 120 mm).



Kuva 12

Varmista, että sahattu materiaali ei tartu sahanterän hampaisiin ja lennä ilmaan. Poista sahattuja, juuttuneita työstökappaleita vain moottorin ja sahanterän ollessa pysähdyksissä. Huolehdi työkappaleen takaiskun välttämisestä. Käytä aina jakoveistä ja sahausuojasta Tarkista niiden oikea asetus.

#### Koneen käyttämiseksi määräysten mukaisesti noudata myös liitettä A ”Turvallinen työskentely” (käyttöohjeen viimeisillä sivuilla)

- A.1.: pitkittäissahaus
- A.2.: pitkittäissahaus työntimellä
- A.3.: katkaisu
- A.4.: jiirisahaus
- A.5.: levyjen pitkittäissahaus

### 6. VARUSTUS- JA SÄÄTÖTYÖT

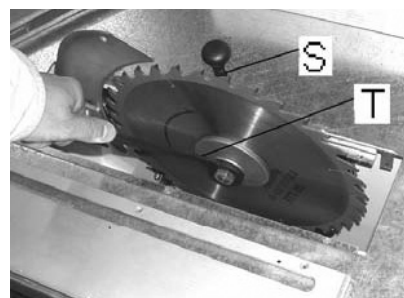
**Yleisiä ohjeita:** Ennen varustus- ja säätötyötä kone on varmistettava käynnistymistä vastaan. Irrota pistotulppa pistorasiasta.

#### 6.1 Sahanterän asennus

Sahanterän on oltava ilmoitettujen teknisten tietojen mukainen. Käytä vain standardin EN 847-1 mukaisia sahanterää. Ennen sahanterän kiinnitystä tarkasta, ettei siinä ole vikoja (murtumia, viallisia hampaita, vääntymiä). Älä käytä viallisia sahanterää. Tarkista, että sahanterän hampaat osoittavat leikkaussuuntaan (alaspäin). Käytä aina sopivia työkaluja käsitellessäsi sahanterää.

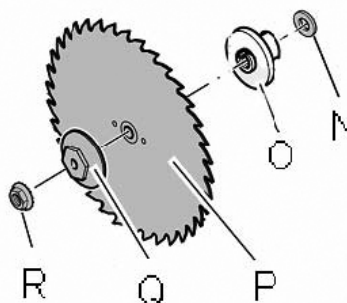
**Sahanterän vaihdon saa suorittaa vain, kun pistotulppa ei ole pistorasiassa.**

Poista sahausuojus (A, Kuva 1) ja kitalevy (B). Kampea sahanterä sen yläpuolelle asentoon. Avaa kiristysmutteri koneen mukana toimitetulla avaimella (T, kuva 13). Estä sahauslaipan pyöriminen toimitukseen kuuluvalla pistotulppalla (S).



Kuva 13

Huom: vasen kierre. Poista mutterit (R, Kuva 14) ja kiristyslaippa (Q).



Kuva 14

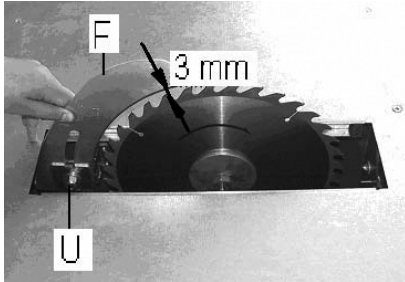
Asennan sahanterä (P) sahan akseliin. Varmista, että sahanterän hampaat osoittavat leikkaussuuntaan (edessä alaspäin). Kiinnitä kiristyslaippa ja väänä mutteri lujasti kiinni.

### Asennusjärjestys:

- säätökiekko (N)
  - keskiöntilaippa (O)
  - sahanterä (P)
  - kiristyslaippa (Q)
  - mutteri, jossa vasen kierre (R)
- Kiinnitä kitalevy ja sahausuojus.

### 6.2 Jakoveitsen asennus

Jakoveistä on aina käytettävä. Katkaise virransaanti irrottamalla pistotulppa. Jakoveitsi (F, Kuva 15) kiinnitetään mutterilla (U).

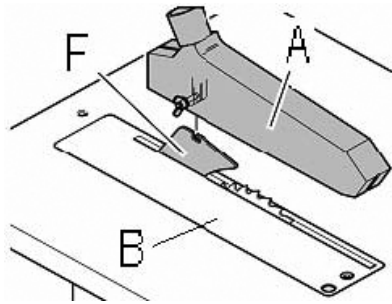


Kuva 15

Sahanterän ja jakoveitsen välisen etäisyyden on oltava 2 - 5mm. Kiristä mutteri (U) tiukalle.

### 6.3 Sahansuojuksen asennus

Sahansuojuksen on aina oltava asennettuna. Kiinnitä sahausuojus (A, Kuva 16) 1 kohokantaruuvilla, 1 laatalla ja 1 siipimutterilla jakoveitse (F).



Kuva 16

Sahansuojus on laskettava sahattavan työstökappaleen tasolle, jotta sahanterän hampaat tulevat peitettyiksi mahdollisimman hyvin.

### 6.4 Sahanterän säätö

Älä koskaan suorita säätöä koneen ollessa käynnissä. Käytä etummaista käsikampea (I, Kuva 1) korkeuden säätämiseen. Käytä kääntökäsipyörää (H, Kuva 1) kallistuksen säätämiseen. Ole varovainen käynnistäessäsi konetta säädön jälkeen.

### 6.5 Yhdensuuntaisvasteen säätö

Älä koskaan suorita säätöä koneen ollessa käynnissä. Asenna vastekisko (G, Kuva 17) 2 ruuvilla ja 2 siipimutterilla (W) yhdensuuntaisvasteeseen.

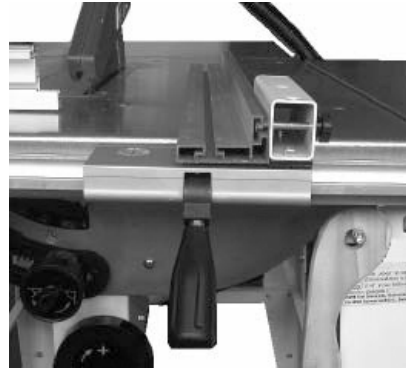


Kuva 17

**Huom:** Vastekiskoa voidaan säätää pituussuunnassa ja asettaa se makuuasentoon.

-Sahaa leveitä työstökappaleita pystyasennossa olevalla vastekiskolla (kuva 17).

-Sahaa kapeita työkappaleita (leveys alle 120 mm) vain makuuasennossa olevalla vastekiskolla (kuva 18).



Kuva 18

Ole varovainen käynnistäessäsi konetta säädön jälkeen.

### 6.6 90° vasteen säätö

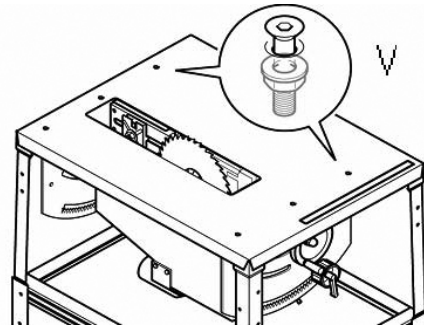
Ääriovaste on säädetty tehtaalla. Jos säätöä joudutaan muuttamaan: Katkaise virransaanti irrottamalla pistotulppa. Säädä 90° vaste uudelleen.

### 6.7 Sahanterän yhdensuuntaisuus

Sahanterä on säädetty tehtaalla yhdensuuntaiseksi konepyödyän kanssa.

Jos säätöä joudutaan muuttamaan:

Katkaise virransaanti irrottamalla pistotulppa. Avaa pöydän päällä olevat ruuvit (V, Kuva 19) ja säädä sahausyksikkö uudelleen.



Kuva 19

## 7. HUOLTO JA TARKASTUS

### Yleisiä ohjeita:

Ennen huolto-, puhdistus- ja korjaustöitä kone on varmistettava käynnistymistä vastaan.

### Irrota pistotulppa pistorasiasta!

Sähkölaitteiden liitoksia ja korjauksia saa suorittaa vain sähköalan ammattilainen. Käänny huoltopalvelun tai alan liikkeen puoleen, jos pyöröpyytä-sahaan tulee toimintahäiriöitä tai vikoja (suojalaitteet ja sahanterät mukaanluettuna).

### Puhdistus:

Puhdista kone säännöllisin väliajoin. Tarkista päivittäin, että imulaite toimii kunnolla. Vältä sahanpurun ja palasten kertymistä koneen koteloon. Sahanpuru ei saa tukkia moottorin tuuletusta. Aseta kaikki suojalaitteet heti takaisin paikoilleen. Vaihda vahingoittuneet suojalaitteet heti uusiin.

### Sahanterät:

Sahanterien hoito tulisi antaa vain koulutetun henkilökunnan vastuulle. Käytä vain riittävän teräviä sahanteriä. Vaihda vahingoittuneet sahanterät heti uusiin.

### Moottorijarru:

Moottorijarru toimii sähkömagneettisen periaatteen mukaan (jarrumoottori). Jos jarrutus aika ylittää 10 sekuntia, moottorijarrulaitteisto on vaihdettava. Ota yhteyttä Lunan huoltoliikkeeseen välittömästi.

## 8. HÄIRIÖT

### Moottori ei käynnisty

\* ei virtaa – tarkista verkkojohto ja sulake.

\*moottori, kytkin tai johto viallinen – ota yhteys sähköammattilaiseen.

### Kone tärisee voimakkaasti

\*Kone seisoo epätasaisella alustalla – huolehdi tasaisesta alustasta.

\*Teränsyöttö likainen – puhdista sahan akseli ja laipat.

\*Sahanterä vahingoittunut – vaihda sahanterä heti uuteen.

#### Leikkauskulma ei ole 90°

- \*viistovaste säädetty väärin
- \*kulmavaste säädetty väärin.

#### Työstökappale juuttuu vasteeseen

- \*vaste ei ole sahanterän suuntainen – tarkista ja säädä vaste.
- \*työstökappale käyrä tai vääntynyt valitse toinen työstökappale.
- \*leikkauspaine liian suuri pienennä syöttöä.

#### Työstökappale aiheuttaa takaiskun

- \*vaste ei ole sahanterän suuntainen – tarkista ja säädä vaste.
- \*jakoveitsi ei ole asennettu – vaara! Kiinnitä heti sahausuojukseen.

#### Leikkujälki on huono

- \*vääriäntilainen sahanterä
- \*sahanterä väärinpäin
- \*sahanterässä pihkaa
- \*sahanterä tylsä
- \*työstökappale epäyhtenäinen
- \*syöttöpaine liian kova – älä koskaan työstä väkisin.

### 9. YMPÄRISTÖNSUOJELU

Pidä huolta ympäristöstä. Laitteisto sisältää arvokkaita materiaaleja, joita voidaan käyttää uudelleen tai kierrättää. Toimita ne tähän tehtävään erikoistuneeseen laitokseen.

### 10. SAATAVANA OLEVAT TARVIKKEET

(A, Kuva 20)

Oikea pöydänlevike 550 x 800 mm, sis. jatkeen pohjakiskon yhdensuuntaisvasteelle.



Kuva 20



Kuva 21

(B, Kuva 20) Työntöpöytä 230 x 230 mm, sis. viistovasteen.



Kuva 22



Kuva 23

LUNA-hinnastosta löydät erilaisin hammastuksin varustettuja sahanteriä.

### 11. TURVALLINEN TYÖSKENTELY

Ks. liite A (käyttöohjeen viimeisillä sivuilla)

- A.1.: pitkittäissahaus
- A.2.: pitkittäissahaus työntimellä
- A.3.: katkaisu
- A.4.: jiirisahaus
- A.5.: levyjen pitkittäissahaus





# ENGLISH

## Original instructions

### Dear Customer,

Many thanks for the confidence you have shown in us with the purchase of your new machine. This manual has been prepared for the owner and operators of a LCS 315 B table saw to promote safety during installation, operation and maintenance procedures. Please read and understand the information contained in these operating instructions and the accompanying documents. To obtain maximum life and efficiency from your machine, and to use the machine safely, read this manual thoroughly and follow instructions carefully.

### TABLE OF CONTENTS

<b>1. Warranty.....</b>	<b>22</b>
<b>2. Safety .....</b>	<b>22</b>
Authorized use .....	22
General safety notes .....	22
Remaining hazards .....	23
<b>3. Machine specifications .....</b>	<b>23</b>
Technical data .....	23
Noise emission .....	23
Contents of delivery .....	23
Description of machine .....	23
<b>4. Transport and start up .....</b>	<b>23</b>
Transport and installation .....	23
Assembly .....	23
Dust connection .....	25
Mains connection .....	25
Starting operation.....	25
<b>5. Machine operation .....</b>	<b>25</b>
<b>6. Setup and adjustments .....</b>	<b>25</b>
Changing saw blade .....	25
Mounting the raving knife .....	26
Mounting the saw guard.....	26
Rising and tilting sawblade.....	26
Rip fence setup.....	26
Adjusting 90° stop .....	26
Adjusting sawblade parallel.....	26
<b>7. Maintenance and inspection.....</b>	<b>26</b>
<b>8. Troubleshooting .....</b>	<b>26</b>
<b>9. Environmental protection .....</b>	<b>27</b>
<b>10. Available accessories.....</b>	<b>27</b>
<b>11. „Safe operation” .....</b>	<b>appendix A</b>
<b>Wiring diagram .....</b>	<b>59</b>
<b>Exploded view .....</b>	<b>60</b>
<b>EC Declaration of conformity .....</b>	<b>64</b>

## 1. WARRANTY

The Group makes every effort to assure that its products meet high quality and durability standards and warrants to the original retailer/consu mer/purchaser of our products that each product be free from defects in materials and workmanship as follows:

### 2 YEARS ON ALL MECHANICAL PARTS

### 1 YEAR ON ALL ELECTRICAL PARTS

This Warranty does not apply to defects due to directly or indirectly misuse, abuse, negligence or accidents, normal wear-and-tear, repair or alterations outside our facilities, or to a lack of maintenance. The group limits all implied warranties to the period specified above, from the date the product was purchased at retail. To take advantage of this warranty, the product or part must be returned for examination, postage prepaid, to an authorized repair station designated by our office. Proof of purchase date and an explanation of the complaint must accompany the merchandise.

If our inspection discloses a defect, we will either repair or replace the product, or refund the purchase price if we cannot readily and quickly provide a repair or replacement, if you are willing to accept a refund. We will return repaired product or replacement at expense, but if it is determined there is no defect, or that the defect resulted from causes not within the scope of warranty, then the user must bear the cost of storing and returning the product. The group reserves the right to make alterations to parts, fittings, and accessory equipment which they may deem necessary for any reason whatsoever.

## 2. SAFETY

### 2.1 Authorized use

This machine is designed for sawing wood, wood derived materials as well as similar to be machined hard plastics only. Machining of other materials is not permitted and may be carried out in specific cases only after consul-

ting with the manufacturer. No metal workpieces may be machined. The workpiece must allow to safely be loaded, spported and guided. Do not cut round stock without suitable jigs or fixtures. The rotating saw blade could turn the work-piece. The proper use also includes compliance with the operating and maintenance instructions given in this manual. The machine must be operated only by persons familiar with its operation, maintenance and repair and who are familiar with its hazards. The required minimum age must be observed. The machine must only be used in a technically perfect condition When working on the machine, all safety mechanisms and covers must be mounted. In addition to the safety requirements contained in this operating instructions and your country's applicable regulations, you should observe the generally recognized technical rules concerning the operation of woodworking machines. Any other use exceeds authorization. In the event of unauthorized use of the machine, the manufacturer renounces all liability and the responsibility is transferred exclusively to the operator.

### 2.2 General safety notes

Woodworking machines can be dangerous if not used properly. Therefore the appropriate general technical rules as well as the following notes must be observed. Read and understand the entire instruction manual before attempting assembly or operation. Keep this operating instruction close by the machine, protected from dirt and humidity, and pass it over to the new owner if you part with the tool. No changes to the machine may be made.

Daily inspect the function and existence of the safety appliances before you start the machine. Do not attempt operation in this case, protect the machine by unplugging the mains cord. Remove all loose clothing and confine long hair. Before operating the machine, remove tie, rings, watches, other jewellery, and roll up sleeves above the elbows. Wear safety shoes; never wear leisure shoes or sandals. Always wear the approved working outfit.

- safety goggles
- ear protection
- dust protection

Always wear ear protection when operating a table saw.

Do not wear gloves while operating this machine. For the safe handling of sawblades wear work gloves. Observe the chapter "save operation" in this manual. Check the correct rotation of the sawblade before operating the machine. Do not start cutting operation until sawblade is at full speed.

Control the stopping time of the machine, it may not be longer than 10 seconds. Do not use side pressure to stop rotating blade. Insure that the work piece does not roll when cutting round pieces. Use suitable table extensions and supporting aids for difficult to handle workpieces. Always hold and guide the workpieces safely during machining. Pay particular attention to instructions on reducing the risk of kickback. The supplied raving knife must always be used. Adjust the space to the sawblade to be max 5 mm. Do not perform any operation for which the tool has not been designed for, e.g. do not use this table saw to cut logs or firewood. Do not perform any operation freehand. Never reach around or over the saw blade. When ripping narrow workpieces (smaller than 120 mm) use as pushstick or push-wood. Push stick or push wood must stay with the machine when tool is stored and not in use. Always use the mitre gauge for cutting off. The use of dado-blades and groove cutters is not permissible. Make sure that small cut off workpieces will not be caught and thrown away by the rising saw blade teeth. Remove cut and jammed workpieces only when motor is turned off and the machine is at a complete standstill.

Install the machine so that there is sufficient space for safe operation and work piece handling. Keep the inside of the cabinet clear of sawdust and wood chips. Make sure the motor fan and fan cover are kept clear of sawdust. Keep work area well lighted. The machine is designed to operate in closed rooms and must be placed stable on firm and levelled ground.

Make sure that the power cord does not impede work and cause people to trip. Never use the power cord to carry the tool. Do not expose the power cord to heat, oil or any sharp corners. Do not pull the cord to unplug. Keep the floor around the machine clean and free of scrap material, oil and grease. Stay alert! Give your work undivided attention. Use common sense.

Pull the mains plug if the tool is not in use. Pull the mains plug prior to any maintenance or change of accessory (e.g. sawblade). Before starting the machine make sure that operating and measuring tools are removed from the machine. Keep an ergonomic body position. Maintain a balanced stance at all times. Do not operate the machine when you are tired. Do not operate the machine under the influence of drugs, alcohol or any medication. Be aware that medication can change your behaviour. Keep children and visitors a safe distance from the work area. Never reach into the machine while it is operating or running down. Never leave a running machine unattended. Before you leave the workplace switch off the machine. Do not operate the electric tool near inflammable liquids or gases.

Observe the fire fighting and fire alert options, for example the fire extinguisher operation and place. Do not use the machine in a dump environment and do not expose it to rain. Wood dust is explosive and can also represent

a risk to health. Dust from some tropical woods in particular, and from hardwoods like beach and oak, is classified as a carcinogenic substance. Always use a suitable dust extraction device. Before machining, remove any nails and other foreign bodies from the work piece. Specifications regarding the maximum or minimum size of the work piece must be observed. Cut thin or thin-walled work-piece only with fine-toothed saw blades. Never cut several work-pieces at the same time – and also no bundles containing several individual pieces. Risk of personal injury if individual pieces are caught by the saw blade uncontrolled. When cutting round stock, use a suitable jig to prevent the work-piece from turning. Never cut work-pieces containing the following materials:

-Ropes, strings, cords, cables and wires.

Do not force the power tool. It will do a better and safer job and give you much better service if it is used at the rate for which it was designed. Do not remove chips and work piece parts until the machine is at a complete standstill. Never operate with the guards not in place – serious risk of injury! Do not stand on the machine. Connection and repair work on the electrical installation may be carried out by a qualified electrician only. Always unwind any extension cords fully. Have a damaged or worn cord replaced immediately. Do not use the machine when the ON-OFF switch does not operate correctly. The use of accessories other than those recommended in this manual can create a safety hazard. Make all machine adjustments or maintenance with the machine unplugged from the power source. When installing a new sawblade make sure that it matches the raving knife. The raving knife thickness must be in between sawblade body thickness and width of cut. Make sure that the sawblade is suitable for the work piece material to be cut. Use only sawblades according to EN 847-1. Never use sawblades made from High Speed Steel (HSS). Remove defective sawblades immediately. A worn table insert must be replaced.

### 2.3 Remaining hazards

When using the machine according to regulations some remaining hazards may still exist. The moving sawblade in the work area can cause injury. Broken saw blades can cause injuries. Thrown workpieces can lead to injury. Wood chips and sawdust can be health hazards. Be sure to wear personal protection gear such as safety goggles ear- and dust protection. Use a suitable dust exhaust system. The use of incorrect mains supply or a damaged power cord can lead to injuries caused by electricity.

## 3. MACHINE SPECIFICATIONS

### 3.1 Technical data LCS 315 B

Machine Table .....	550x800
Rear table extensions .....	550x800
Sawblade diameter .....	315
Blade bore diameter .....	30
Blade body thickness .....	1,8-2,2
Raving knife thickness .....	2,3
Blade speed 50 Hz .....	2990
Cutting height & 90°/45° .....	90/60
Tilting range of blade .....	90°- 47°
Dust port diameter .....	100
Working height .....	800
Weight .....	74

### 20439-0116

Mains .....	230V~ L/N/PE 50 Hz
Motor input power .....	1600W S1-100%
Reference current .....	7,0
Extension cord (H07RN-F) .....	3G1,5
Installation fuse protection .....	16
Protection class .....	I

### 20439-0215

Mains .....	400V ~3L/PE 50Hz
Motor input power .....	2000W S1-100%
Reference current .....	3,5
Extension cord (H07RN-F) .....	4G1,5
Installation fuse protection .....	16
Protection class .....	I

### 3.2 Noise emission

Determined according to EN ISO 3744 (Inspection tolerance 4 dB)

Work piece plywood 16mm:

Acoustic power level (according to EN ISO 3746):

Idling	LwA 99,6 dB (A)
Operating	LwA 104,8 dB (A)

Acoustic pressure level (EN 11201): (according to EN ISO 11202)

Idling	LpA 86,7 dB (A)
Operating	LpA 95,5 dB (A)

The specified values are emission levels and are not necessarily to be seen as safe operating levels. This information is intended to allow the user to make a better estimation of the hazards and risks involved.

### 3.3 Content of delivery

Machine stand	Y-adapter
Rear table extension	2 Wheels
Rip fence	2 Carry handles
Sawblade dia 315mm	Push stick
Raving knife	Operating tools
Saw guard	Operating manual
Dust connection hose and	Spare parts list

### 3.4 Description of machine

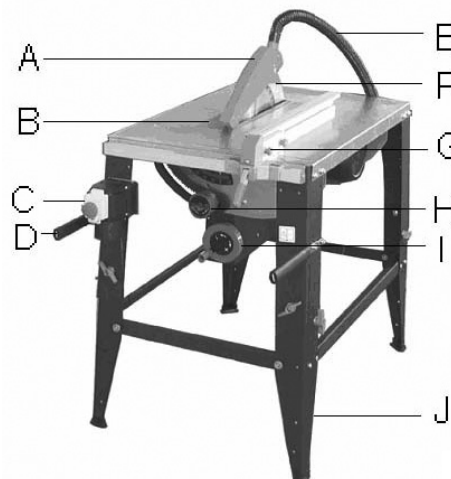


Fig. 1

A Saw guard	F Raving knife
B Table insert	G Rip fence
C On/Off switch	H Tilting handle
D Carry handle	I Blade rising handle
E Dust connection hose	J Foldable leg stand

## 4. TRANSPORT AND START UP

### 4.1 Transport and installation

Never lift the tool on it's guards. The sawblade must be covered by the saw guard during transport. The machine is designed to operate in dry rooms and must be placed stable on firm and levelled ground. The machine can be bolted down if required. For packing reasons the machine is not completely assembled.

**WARNING:** To avoid injury, if any parts are missing, do not attempt to assemble the machine, do not plug in the power cord, do not turn the switch on until the missing parts are obtained and installed correctly.

### 4.2 Assembly

Assemble tool in strict accordance with these instructions. Only if you follow the instructions exactly does the machine conform to the safety regulations and can be safely operated. If you notice any transport damage while unpacking, notify your supplier immediately. Do not operate the machine! Dispose of the packing in an environmentally friendly manner. Clean all rust protected surfaces with a mild solvent.

### Requirements for machine assembly:

- Philips screwdriver
- 22mm wrench
- 17mm wrench
- 10mm wrench
- 8mm wrench
- pair of work gloves

### Stand assembly:

The four legs have been folded before shipment.

To assemble the stand:

- unfold the four legs ( J, Fig 2) and tighten the nuts securely.
- insert the short crossbeams and tighten the nuts.

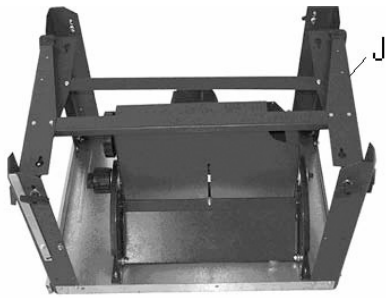


Fig. 2

- insert the short crossbeams (Fig 3) and tighten the nuts



Fig. 3

NOTE: The carriage bolts (L, Fig 4) must be positioned in the groove to fasten through wing nut.

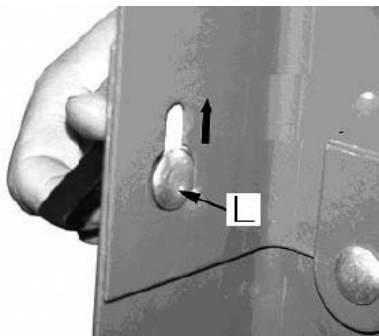


Fig. 4

**Install dust port:**

Attach the dust port with 3 tapping screws (M, Fig 5).

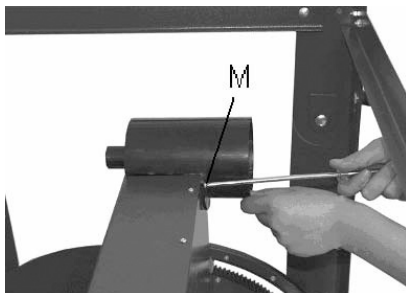


Fig. 5

**Install switch:**

Fit the switch (C, Fig 6) on the left front leg, using two M4 self-locking nuts and two M4X60 screws.

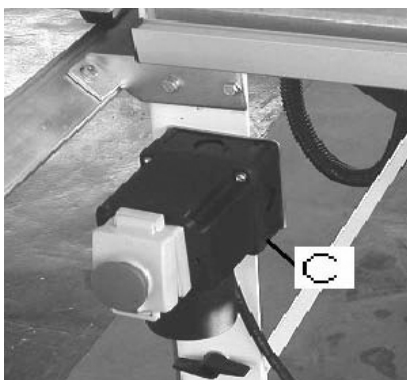


Fig. 6

**Install saw blade:**

See chapter 6.1

**Install raving knife:**

See chapter 6.2

**Install table insert:**

Position the table insert into the Table top, and lock with 6 screws.

**Install blade guard:**

See chapter 6.3

**Install rip fence carrier:**

Attach the rip fence carrier to the machine table front with -2 Carriage bolts M6X20 - 2 Nuts M6

**Install rip fence:**

Use 2 bots and wing nuts (W, Fig 7) to attach the aluminium profile (G) to the rip fence body



Fig. 7

**Install rear extension table:**

Fit the rear table extension (X, Fig 8).

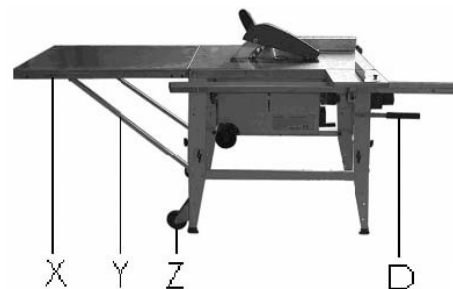


Fig. 8



Fig. 9

Attach two support arms (Y, Fig 10). Adjust the table to be level and tighten the nuts.



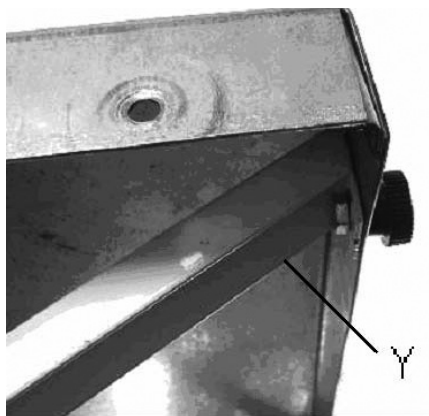


Fig. 10

**Install wheels:**

Attach the wheels (X, Fig 11) with 4 bolts and nuts.

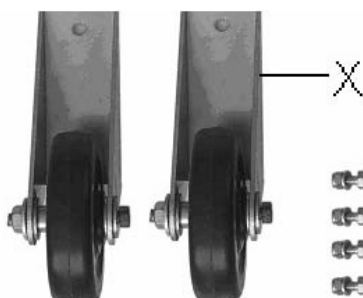


Fig. 11

**4.3 Dust connection**

Before initial operation, the machine must be connected to a dust extractor. The suction should switch on automatically when the saw is switched on. Attach the connecting hose to the saw guard and the Y-piece A 100mm dust collection hose can be connected.

**4.4 Mains connection**

Mains connection and any extension cords used must comply with applicable regulations. The mains voltage must comply with the information on the machine licence plate. The mains connection must have a 16A surge-proof fuse. Only use connection cables marked H07RN-F. Connections and repairs to the electrical equipment may only be carried out by qualified electricians.

**4.5 Starting operation**

You can start the machine with the green ON button. The red OFF-button on the main switch (C, Fig 1) stops the machine.

**5. MACHINE OPERATION**

**Correct working position:**

In front of the machine standing out of the line of cutting (danger zone).

**Work piece handling:**

Hands placed flat on the work piece outside the cutting area. Feed the work piece towards the saw blade in the direction of the saw line. Push the work piece steadily forward; complete the cut as a single movement. Support long and wide workpieces with helping roller stands.

**Operating hints:**

Always observe the safety instructions and adhere to the current regulations. Ensure that the saw blade protective cover is in the correct position before you start sawing. The cutting blade must first reach the maximum rpm before cutting may begin.

**Attention:**

The condition of the blade should be checked before each machining process. Work only with a sharp and flawless sawblade. Never use a sawblade rated with a blade speed lower than the machine. Use a suitable wedge to prevent round timber from turning under the pressure of the cut. Use suitable table extensions and supporting aids for difficult to handle workpieces. Always hold and guide the workpieces safely during machining. Do not perform any operation freehand. Do not perform any grooving, tenoning or splitting operations on this machine. When ripping narrow workpieces (width less than 120 mm) use a pushstick (Fig 12) or push-wood.

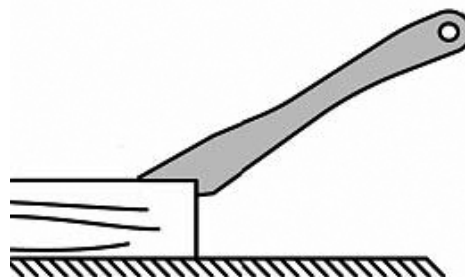


Fig. 12

Make sure that small cut off workpieces will not be caught and thrown away by the rising saw blade teeth. Remove cut and jammed workpieces only when motor is turned off and the machine is at a complete standstill. Pay particular attention on reducing the risk of kickback. The supplied raving knife must always be used. Inspect for correct adjustments.

**For the authorized use of the machine observe the appendix A “safe operation“ (on the last pages of this operating manual) (on the last pages of this operating manual)**

- A.1.: Ripping
- A.2.: Ripping of narrow stock
- A.3.: Crosscutting on rip fence
- A.4.: Mitre cutting
- A.5.: Ripping of big board

**6. SETUP AND ADJUSTMENTS**

**General note:**

Setup and adjustment work may only be carried out after the machine is protected against accidental starting by pulling the mains plug.

**6.1 Changing sawblade**

The sawblade has to meet the technical specification. Use only sawblades according to EN 847-1. Check sawblade for flaws (cracks, broken teeth, bending) before installation. Do not use faulty sawblades. The sawblade teeth must point in cutting direction (down). Always wear suitable gloves when handling sawblades.

**WARNING:** When installing or changing saw blade, always disconnect saw from power source, unplug! Remove the saw guard (A, Fig 1) and table insert (B). Raise sawblade fully. Loosen the arbor nut while stopping the arbor against rotation with the supplied tools (S, T, Fig 13)

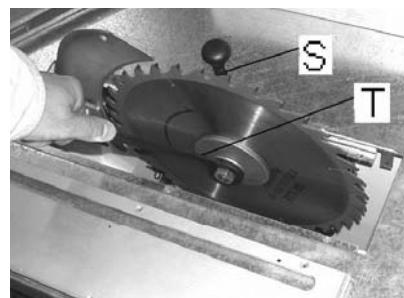


Fig. 13

Attention: left hand thread. Remove the arbor nut (R, Fig 14 and flange (Q).

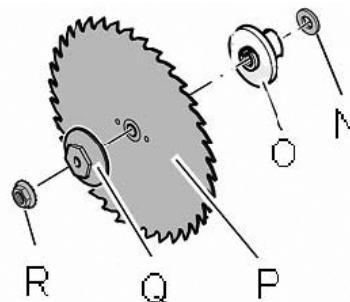


Fig. 14

Place saw blade(P) on arbor shaft making sure teeth point down at the front of the saw. Reinstall flange and arbor nut and securely tighten.

**Order for installation:**

- adjusting washer (N)
- centring flange (O)
- saw blade (P)
- tightening flange (Q)
- left handed nut (R)

Reinstall the table insert and the saw guard.

## 6.2 Mounting the raving knife

The supplied raving knife must always be used. Disconnect saw from power source, unplug! The raving knife (F, Fig 15) is clamped with 1 nut (U).

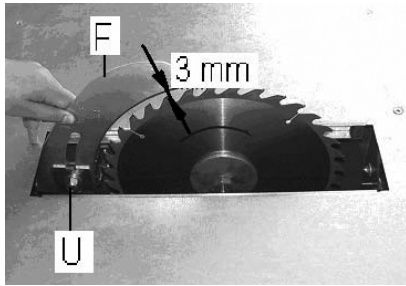


Fig. 15

Adjust the space between sawblade teeth and raving knife to be 2 to 5mm. Well tighten the locking nut (U).

## 6.3 Mounting the saw guard

The saw guard must always be used. Attach the saw guard (A, Fig 16) to the raving knife (F) with 1 carriage bolt, washer and wing nut.

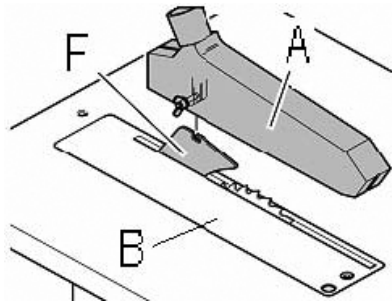


Fig. 16

The saw guard must be lowered to the work piece to minimise the amount of exposed teeth.

## 6.4 Rising and tilting of sawblade

Setup adjustments of the sawblade shall never be performed when the machine is running. Use the front handle (I, Fig 1) to raise the sawblade. Use the tilting handle (H, Fig 1) to tilt the sawblade. Tighten knob to lock in place. Start the machine with care.

## 6.5 Rip fence setup

Rip fence setup shall never be performed when the machine is running. Use 2 bots and wing nuts (W, Fig 17) to attach the aluminium profile (G) to the rip fence body.



Fig. 17

### Note:

The rip fence profile can be placed flat and adjusted in length.  
 -Use in upright position (Fig 17) for cutting wide stock:  
 -The cutting of small workpieces (width less than 120 mm) and tilted cuts shall only be performed with the rip fence profile placed flat (Fig 18).

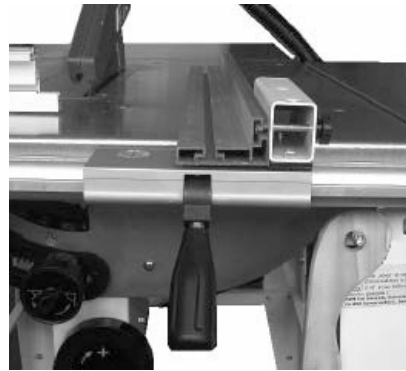


Fig. 18

Start the machine with care.

## 6.6 Adjusting 90° stop

The positive stop is adjusted at the factory. If out of alignment: Disconnect saw from the power source, unplug. Readjust the positive 90° stop.

## 6.7 Adjusting sawblade parallel

The sawblade is adjusted parallel to the machine table at the factory. If out of alignment: Disconnect saw from the power source, unplug. Loosen the screws on the tabletop (V, Fig 19) and readjust saw unit.

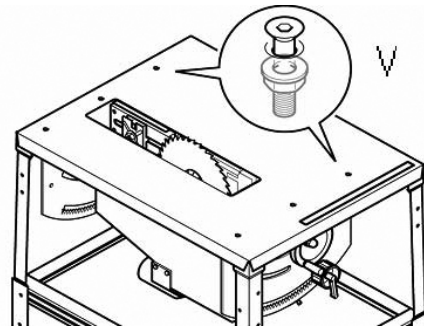


Fig. 19

## 7. MAINTENANCE AND INSPECTION

### General notes:

**Maintenance, cleaning and repair work may only be carried out after the machine is protected against accidental starting by pulling the mains plug.**

Repair and maintenance work on the electrical system may only be carried out by a qualified electrician. Consult a qualified repair shop if a malfunction or damage occurs to this tool, including sawblades and guards.

### Cleaning:

Clean the machine regularly. Inspect the proper function of the dust extraction daily. Keep the inside of the cabinet clear of sawdust and wood chips. All protective and safety devices must be re-attached immediately after completed cleaning, repair and maintenance work. Defective safety devices must be replaced immediately.

### Saw blades:

The servicing of saw blades should only be performed by a trained person. Defective safety devices must be replaced immediately. Check saw blades regularly for faults. Replace a defective sawblades immediately.

### Motor Break:

The motor break works electromechanically (break motor). If breaking time should exceed 10 seconds, the motor break assembly needs to be replaced. Contact your LUNA service station immediately.

## 8. TROUBLE SHOOTING

### Motor doesn't start

- \*No electricitycheck mains and fuse.
- \*Defective switch, motor or cordconsult an electrician.

### Machine vibrates excessively

- \*Stand on uneven flooradjust stand for even support.
- \*dust on saw flangesclean saw arbor and flanges.
- \*defective sawblade - replace sawblade immediately

### Cut is not accurately square

- \*90° stop not adjusted correctlycheck with square and adjust stop.

**Material binds blade when ripping**

- \*Rip fence not parallel to sawbladecheck and adjust rip fence.
- \*Wrapped woodselect another piece of wood.
- \*Excessive feedratereduce feedrate.

**Material kicked back from blade**

- \*Fence not aligned with sawbladecheck and adjust rip fence.
- \*Raving knife not in placehigh danger, mount immediately with guard.

**Cutting surfaces is bad**

- \*Wrong sawblade used
- \*Blade mounted backwards
- \*resin collection on sawblade
- \*sawblade is dull
- \*work piece inhomogeneous
- \*Feed pressure too high - Do not force the work piece.

**9. ENVIRONMENTAL PROTECTION**

Protect the environment. Your appliance contains valuable materials which can be recovered or recycled. Please leave it at a specialized institution.

**10. AVAILABLE ACCESSORIES**

(A, Fig 20)

Right table extension 550 x 800mm including rip fence base extension.



Fig. 20



Fig. 21

(B, Fig 20)

Sliding table 230 x 230mm including mitre gauge.



Fig. 22



Fig. 23

Refer to the LUNA-Pricelist for various saw blades.

**11. SAFE OPERATION**

See appendix A (on the last pages of this operating manual)

- A.1.: Ripping
- A.2.: Ripping of narrow stock
- A.3.: Crosscutting on rip fence
- A.4.: Mitre cutting
- A.5.: Ripping of big board





# LIETUVIŠKAI

Vertimas originali instrukcija

## Gerbiamas pirkėjų!

Dėkojame už pasitikėjimą, kurį mums išreiškėte, įsigydami savo naują Darbo mašiną. Šis žinynas paruoštas, siekiant užtikrinti, kad LCS 315 B stalo diskinio pjūklo savininkas ir operatoriai jį montuotų, paleistų ir prižiūrėtų saugiu būdu. Prašau, perskaitykite suvokdami šią naudojimo instrukciją ir prie jos pridėtose dokumentuose pateikiamą informaciją. Prieš pradėdami darbo mašinos montavimą, pradėdami dirbti su ja arba vykdant techninį aptarnavimą perskaitykite visą naudojimo instrukciją, o ypatingai saugumo nurodymus. Deramai laikykitės visų nurodymų, kad darbo mašina kaip galima ilgiau tarnautų ir jos veikimas būtų aukšto lygio.

## TURINYS

<b>1. Garantija</b> .....	<b>28</b>
<b>2. Saugumas</b> .....	<b>28</b>
Tikslinis naudojimas .....	28
Bendri saugumo nurodymai .....	28
Egzistuojanti rizika .....	29
<b>3. Darbo mašinos specifikacija</b> .....	<b>29</b>
Techniniai parametrai .....	29
Triukšmo emisija .....	29
Tiekimo komplektavimas .....	29
Darbo mašinos aprašymas .....	29
<b>4. Transportavimas ir paleidimas</b> .....	<b>29</b>
Transportavimas ir montavimas .....	29
Sudėjimas .....	29
Dulkių rinktuvo prijungimas .....	31
Elektros tinklo prijungimas .....	31
Paleidimas .....	31
<b>5. Darbo mašinos veikimas</b> .....	<b>31</b>
<b>6. Nustatymas ir reguliavimas</b> .....	<b>31</b>
Pjūklo ašmenų montavimas .....	31
Skėlimo peilių montavimas .....	32
Pjūklo saugiklio montavimas .....	32
Pjūklo ašmenų reguliavimas .....	32
Skėlimo užkirtiklio montavimas .....	32
90° užkirtiklio montavimas .....	32
Pjūklo ašmenų paralelinis nustatymas .....	32
<b>7. Techninė priežiūra ir patikrinimas</b> .....	<b>33</b>
<b>8. Gedimų paieška</b> .....	<b>33</b>
<b>9. Aplinkos apsauga</b> .....	<b>33</b>
<b>10. Nuperkami reikmenys</b> .....	<b>33</b>
<b>11. "Saugus veikimas"...Priedas A</b> .....	<b>33</b>
Elektros schemas .....	59
Detalių diagrama .....	60
<b>EK atitikimo deklaracija</b> .....	<b>64</b>

## 1. GARANTIJA

Dėjo visas pastangas, patenkinant aukštus klientų reikalavimus dėl kokybės ir atsparumo. Garantuoja dabartiniam savininkui tai, kad nei viename gaminyje nėra medžiagos ir gamybinių defektų, atitinkančių sekančiam:

### 2 GADU GARANTIJA MECHANINĖMS DALIMS

#### 1 GADA GARANTIJA VISOMS ELEKTRINĖMS DALIMS

Ši garantija neličia defektų, atsiradusių tiesioginiu arba netiesioginiu netinkamo naudojimo, aplaidumo arba nesilaikymo atsitikimo atveju, remonto, jeigu jis buvo vykdomas ne mūsų gamyboje, arba dėl nepakankamos techninės priežiūros, o taip pat paprasto nusidėvėjimo rezultate.

Garantija įsigalioja nuo pirkimo datos, kai dabartinis savininkas įsigijo šį gaminį. Kad pasinaudoti garantijos pranašumais, sugedęs gaminyje arba jo dalis turi būti perduodamas patikrinimui įgaliojamam platintojui. Prie jo pridedamas pirkimo dokumentas ir ieškinio paaiškinimas. Jeigu mes konstatuosime gedimą tikrinamame gaminyje, mes jį arba suremontuosime arba pakeisime. Pirkinio sumą grąžinsime tuo atveju, jeigu tinkamu laiku negalėsime įvykdyti remonto arba ir pristatyti naujo gaminio. Nugabens savininkui suremontuotą gaminį arba ir naują darbo mašiną nemokamai. Tačiau, jeigu bus konstatuota, kad jokių gedimų nėra arba ir garantija jiems netaikoma, darbo mašinos savininkas turės pats dengti gaminio laikymo ir tiekimo išlaidas. Pasilieka sau teisę esant būtinumui vykdyti dalių ir reikmenų pakeitimus.

## 2. SAUGUMAS

### 2.1 Tikslinis naudojimas

Darbo mašina skirta medienos, iš medienos išvestinių medžiagų pjovimui, o taip pat kitiems plastikams, kuriuos galima apdoroti panašiu būdu. Kitų medžiagų apdorojimas neleidžiamas. Tai leidžiama tikrai atskirais atvejais

po konsultacijos su darbo mašinos gamintoju. Metalu medžiagos apdoroti negalima. Ruošinyje turi būti tinkamas saugiam įtvirtinimui, atrėmimui ir nukreipimui. Tuomet, kai pjaunamos apvalios detalės, jos turi būti įtvirtinamos atitinkamomis pagalbiniėmis priemonėmis taip, kad negalėtų sukstis. Tikslinis panaudojimas įtraukia ir žinyne pateiktą veikimo ir techninės priežiūros nurodymų laikymąsi. Su darbo mašina gali dirbti tik tie asmenys, kurie susipažino su jos veikimu ir techninės priežiūros principais, o taip pat žino apie galimą riziką. Turi būti laikomasi nustatyto minimalaus amžiaus. Darbo mašiną galima naudoti tikrai tuomet, jeigu ji yra techniškai tvarkinga. Dirbant darbo mašina, visi apsauginiai mechanizmai ir saugikliai turi būti sumontuoti savo vietose. Papildomai prie saugumo nurodymų, pateiktų šioje naudojimo instrukcijoje, ir privalomų taisyklių, numatytų valstybėje galiojančiais normatyviniais aktais, būtina laikytis bendrai pripažintų medžio apdirbimo darbo mašinų veikimo techninių taisyklių. Bet kuris kitoks naudojimas apibrėžiamas kaip netikslinis. Gamintojas neapsiima jokios atsakomybės už traumas ir nuostolius, atsiradusius netikslinio naudojimo rezultate. Atsakomybė už visą tokios rūšies grėsmę apsiima pats vartotojas.

### 2.2 Bendri saugumo nurodymai

Netinkamai naudojant, medžio apdirbimo mašinos gali būti pavojingos. Siekiant garantuoti saugų darbą, būtina laikytis bendrų techninių taisyklių, o taip pat tęsinyje pateiktų nurodymų. Perskaitykite suvokdami visą naudojimo instrukciją, prieš pradėdami darbo mašinos montavimą arba darbą su ja. Laikykitės šią naudojimo instrukciją netoli nuo darbo mašinos, apsaugant ją nuo nešvarumų ir drėgmės, ir tuo atveju, jeigu darbo mašina perduodama naujam savininkui, perduokite kartu ir naudojimo instrukciją. Darbo mašinos negalima modifikuoti. Kasdieną prieš darbo mašinos paleidimą patikrinkite, ar jos apsauginiai įtaisai yra techniškai tvarkingi ir visi yra savo vietose. Apie darbo mašinos arba apsauginių įtaisų konstatuotus gedimus praneškite atitinkamam personalui. Tokiu atveju darbo mašinos naudoti negalima. Užtikrinkite darbo mašinos saugumą, atjungdami ją nuo tinklo. Jeigu jūsų plaukai ilgi, nešiokite kepurę arba plaukų tinklą. Nenešiokite laisvų rūbų, nusiimkite papuošalus, žiedus ir rankinius laikrodžius. Nešiokite darbinę avalynę; jokių atveju tai negali būti laisvalaikio avalynė arba sandalai. Nešiokite atitinkamą asmeninę apsauginę įrangą, numatytą atitinkamais potvarkiais.

- apsauginiai akiniai  
- klausos organų apsaugos priemonės  
- apsaugos nuo dulkių priemonės

Visuomet, dirbant su stalo pjūklu, nešiokite ausų saugiklius. Dirbant darbo mašina, nenešiokite pirštinių. Tuomet, kai tvarkote pjūklo ašmenis, nešiokite tinkamas darbinės pirštines. Jeigu reikia supjaustyti ilgas detales, naudokite atitinkamą darbinio paviršiaus prailginimą, atramą arba ką nors panašaus. Laikykitės šioje naudojimo instrukcijoje esančių skyrių apie saugų veikimą nurodymų. Prieš darbo mašinos paleidimą patikrinkite, ar pjūklo ašmenys sukasi teisinga kryptimi. Prieš pradėdami pjovimą, pjūklo ašmenys turi pradėti sukstis pilnu greičiu. Atsižvelkite į darbo mašinos sustojimo laiką. Jis niekuomet negali būti ilgesnis už 10 sekundžių. Negalima pjūklo veikimo sustabdyti manualiniu būdu, spaudžiant jo šonus. Venkite apdorojamos detalės atostūmimo. Visuomet naudokite skėlimo peilį ir pjūklo saugiklį. Nuotolis tarp pjūklo ašmenų ir skėlimo peilio turi būti nuo 2 iki 5 mm. Naudokite darbo mašiną tikrai tokiu tikslu, kokiame ji skirta. Pavyzdžiui, stalo pjūklo negalima naudoti medžio šakų genėjimui. Jeigu reikia pjauti apvalias detales, jos įtvirtinamos taip, kad negalėtų sukstis. Jeigu pjaustomos sunkiai apdorojamos detalės, jų atrėmimui naudojamos atitinkamos pagalbines priemonės.

Užtikrinkite, kad visos apdorojamos detalės jų apdorojimo metu tvirtai laikytųsi ant darbo paviršiaus ir būtų stumiamos į ašmenis. Niekuomet nepajaukite "laisva ranka". Skėlimą (skaldymą) galima vykdyti tikrai tuomet, jeigu sumontuotas darbo paviršiaus prailginimas ir kampinis užkirtiklis.

Niekuomet nesilenkite per arba aplink pjūklo ašmenis. Skeliant mažas detales (mažesnes už 120 mm), reikia naudoti stūmiklį. Tuomet, kai stūmiklio nenaudoja, jis visuomet turi būti šalia stalo diskinio pjūklo.

Užtikrinkite, kad pjaunama medžiaga neįstrigtų aukštyn besisukančiuose pjūklo ašmenyse ir nebūtų išmesta aukštyn. Falcų pjūklo ašmenis ir falcų frezos draudžiami naudoti. Supjaustytas arba įstrigusias detales galima nuimti tikrai tuomet, kai motoras yra išjungtas ir pjūklo ašmenų sukimasis sustojo. Patikrinkite, ar motoro ventilacinės angos neužsikimšo ir yra švarios. Montuokite mašiną taip, kad būtų pakankamai daug patalpos darbiui ir ja apdorojamos medžiagos stūmimui. Užtikrinkite, kad apšvietimas būtų pakankamai stiprus. Užtikrinkite, kad darbo mašina stabiliai stovėtų ant tvirto ir saugaus pagrindo. Patikrinkite, ar maitinimo kabeliai netrukdo darbiui ir ar už jų negalima užkliūti. Niekuomet netraukite darbo mašinos už maitinimo kabelio ir neraukite maitinimo kabelio, kad apšvietimas būtų pakankamai stiprus. Užtikrinkite, kad darbo mašina stabiliai stovėtų ant tvirto ir saugaus pagrindo. Patikrinkite, ar maitinimo kabeliai netrukdo darbiui ir ar už jų negalima užkliūti. Niekuomet netraukite darbo mašinos už maitinimo kabelio ir neraukite maitinimo kabelio, kad apšvietimas būtų pakankamai stiprus. Užtikrinkite, kad darbo mašina stabiliai stovėtų ant tvirto ir saugaus pagrindo. Patikrinkite, ar maitinimo kabeliai netrukdo darbiui ir ar už jų negalima užkliūti. Niekuomet netraukite darbo mašinos už maitinimo kabelio ir neraukite maitinimo kabelio, kad apšvietimas būtų pakankamai stiprus. Užtikrinkite, kad darbo mašina stabiliai stovėtų ant tvirto ir saugaus pagrindo. Patikrinkite, ar maitinimo kabeliai netrukdo darbiui ir ar už jų negalima užkliūti. Niekuomet netraukite darbo mašinos už maitinimo kabelio ir neraukite maitinimo kabelio, kad apšvietimas būtų pakankamai stiprus.

pakeisti kokią detalę, pavyzdžiui, pjūklo ašmenis, visuomet atjunkite darbo mašiną nuo elektros tinklo. Visuomet prieš darbo mašinos paleidimą patikrinkite, ar raktai ir reguliavimo instrumentai nuo jos nuimti. Nedirbkite darbo mašina, jeigu esate pavargęs. Niekuiomet nedirbkite darbo mašina, jeigu esate alkoholio arba narkotikų poveikyje. Atkreipkite dėmesį į tai, kad ir medikamentai gali paveikti Jūsų elgesį.

Užtikrinkite, kad pašalinių asmenų, o ypač vaikų, nebūtų pavojingoje zonoje. Niekuiomet nepalikite darbo mašinos be priežiūros, jeigu jos veikimas nesustojo. Prieš paliekant darbo vietą išjunkite darbo mašiną.

Niekuiomet nedirbkite darbo mašina šalia lengvai užsiliepsnojančių skysčių arba dujų. Paprasta kibirkštis gali sukelti gaisrą. Įsidėmėkite gaisro gesinimo ir gaisro aliarmo galimybes, pavyzdžiui, gaisro gesinimo aparatų veikimą ir jų buvimą vietą. Nenaudokite darbo mašinos drėgnoje aplinkoje ir neleiskite jos veikti lietu. Visuomet rūpinkitės tuo, kad ant darbo mašinos arba jos viduje nesusirinktų dulksė – visuomet naudokite atitinkamą dulkių nusiurbimo įtaisą. Medienos dulksė yra sprogstančios ir gali kenkti sveikatai. Įvairių tropinių medžių, tokių, kaip bukas ir ažuolas, dulksė klasifikuojamos kaip kancerogenai. Prieš plovimą pašalinkite iš apdorojamos detalės visus ir kitus svetimkūnius. Laikykitės nurodymų dėl minimalaus ir maksimalaus apdorojamos detalės dydžio. Plonas padorojamas detales pjaukite tik su smulkių dantų ašmenimis. Niekuiomet vienu metu neapdorokite kelių detalių – nei ryšulių, kuriuos sudaro kelios atskiros detalės.

Tai sukelia asmeninės fizinės traumas riziką, o taip pat šios detalės gali nekontroliuojamai įstrigti pjūklo ašmenyse. Niekuiomet nepjaukite tokių detalių, kuriose yra šios medžiagos: lynai, virvės, virvelės, kabeliai ir laidai. Neperkraukite darbo mašinos. Ji dirbs daug geriau ir jos tarnavimo laikas bus ilgesnis, jeigu ji dirbs jai skirtu apkrovimo diapazone. Skiedras ir detalių atraižas galima nuimti tik taip po to, kai darbo mašinos veikimas sustojo. Niekuiomet nenaudokite darbo mašinos be jos apsauginių įtaisų – tai rimtos fizinės traumas rizika! Nestovėkite ant mašinos. Darbo mašinos elektros pajungimą gali atlikti tik kvalifikuotas elektrikas. Jeigu naudojami prailginimo kabeliai, jie visuomet visiškai išritinami. Jeigu maitinimo kabelis pažeistas, jis turi būti nedelsiant pakeičiamas. Niekuiomet nenaudokite darbo mašinos, jeigu automatinis jungiklis veikia neteisingai. Kitų reikmenų ir įtaisų, nei paminėti šioje naudojimo instrukcijoje, naudojimas gali sukelti fizinės traumas riziką. Darbo mašinos reguliavimą, montavimą arba techninės priežiūros darbus galima vykdyti tik tuomet, kai darbo mašina atjungta nuo elektros tinklo. Tuomet, kai keičiami pjūklo ašmenys, būtina įsitikinti, ar jų dantų išlankstymas nėra mažesnis ir pjūklo ašmenų pagrindo plotis nėra platesnis už skėlimo peilio storį. Visuomet įsitikinkite, ar pasirinkti pjūklo ašmenys atitinka apdorojamą medžiagą. Naudokite tik tuos pjūklo ašmenis, kurie atitinka EN 847-1. Niekuiomet nenaudokite pjūklo ašmenų, kurie pagaminti iš spartaus pjovimo plieno (HSS). Pažeisti pjūklo ašmenys turi būti pakeičiami nedelsiant. Nusidėvėjęs darbo paviršiaus įdėklas turi būti pakeičiamas.

### 2.3 Egzistuojanti rizika

Naudojant darbo mašiną pagal taisykles, vis tiek egzistuoja sekantys pavojai: Darbo zonoje laisvai besisukančių ašmenų sukeltas pavojus; Pjūklo ašmenų įskilimo sukeltas pavojus; Išmestų į orą apdorojamų detalių sukeltas pavojus; pjūklo skiedrų ir dulkių sukeltas pavojus. Visuomet nešiokite asmenines apsaugines priemones, tokias, kaip apsauginiai akiniai, klausos saugikliai ir dulkių kaukės. Naudokite atitinkamą dulkių surinkimo įtaisą. Elektros smūgio pavojus, jeigu maitinimo kabelis arba jo prailginimo kabelis nesumontuoti pagal visus nurodymus.

## 3. DARBO MAŠINOS SPECIFIKACIJA

### 3.1 Techniniai parametrai LCS 315 B

Darbo mašinos paviršius .....	550 x 800
Darbo mašinos užnugario prailginimas .....	550 x 800
Pjūklo ašmenų diametras .....	315
Ašmenų centrinės angos diametras .....	30
Ašmenų storis .....	1,8-2,2
Skėlimo peilio storis .....	2,3
Ašmenų greitis 50 Hz .....	2990
Pjūvio gylis esant 90°/45° .....	90/60
Ašmenų išlenkimo diapazonas .....	90° - 47°
Dulkių išvedimo diametras .....	100mm
Darbo paviršiaus aukštis .....	800 mm
Svoris .....	74 kg

### 20439-0116

Elektros tinklas .....	230V ~1/N/PE 50Hz
Motora naudojamas galingumas .....	1600W S1-100%
Nominali srovė veikimo metu .....	7
Prailginimo kabelis (H07RN-F) .....	3G1,5
Saugiklis (pirkėjo pasirinkimu) .....	16
Izoliacijos kategorija .....	I

### 20439-0215

Elektros tinklas .....	400V ~3L/PE 50Hz
Motora suvartotas galingumas .....	2000W S1-100%
Nominali srovė veikimo metu .....	3,5
Prailginimo kabelis (H07RN-F) .....	4G1,5
Saugiklis (pirkėjo pasirinkimu) .....	16
Izoliacijos kategorija .....	I

### 3.2 Triukšmo emisija

Išmatuota pagal EN ISO 3744 (išbandymo paklaida 4 dB)

Apdorojama detalė – pjovimo drožlių plokštė, 16 mm:

Triukšmo galingumo lygis (Pagal EN ISO 3746):

Tuščia eiga LwA 99,6 dB (A)

Darbas LwA 104,8 dB (A)

Triukšmo spaudimo lygis (pagal EN ISO 11201):

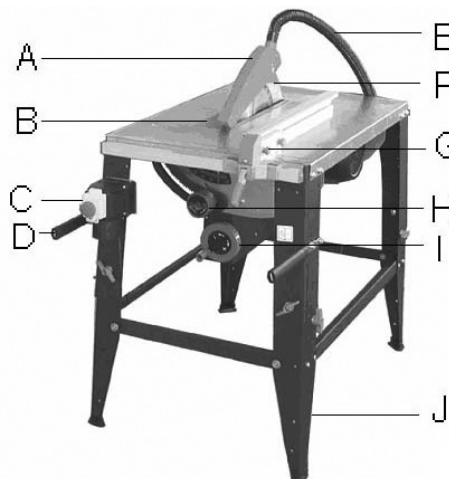
Tuščia eiga LpA 86,7 dB (A)

Darbas LpA 95,5 dB (A)

Šios vertės atitinka emisijos lygį, ir jų nebūtina laikyti saugaus veikimo lygiu. Ši informacija skirta tam, kad vartotojas galėtų įvykdyti geresnį su triukšmu susijusios rizikos ir pavojų įvertinimą.

### 3.3 Tiekimo komplektavimas

Darbo mašinos stovas	2 ratai perkėlimui
Darbo paviršiaus prailginimas	2 rankenos perkėlimui
Skėlimo užkirtiklis	Stūmiklis
Pjūklo ašmenys 315 mm	Darbo instrumentai
Skėlimo peilis	Naudojimo instrukcija
Pjūklo saugiklis	Rezervinių dalių sąrašas
Dulkių nusiurbimo vamzdis ir Y adapteris	



1 pieš

### 3.4 Darbo mašinos aprašymas

A Pjūklo ašmenys	F Skėlimo peilis
B Darbo paviršiaus įdėklas	G Skėlimo užkirtiklis
C Automatinis jungiklis	H Prilenkimo rankena
D Rankena perkėlimui	I Ašmenų pakėlimo rankena
E Dulkių nusiurbimo žarna	J Darbo mašinos stovas

## 4. TRANSPORTAVIMAS IR PALEIDIMAS

### 4.1 Transportavimas ir montavimas

Niekuiomet nekelkite darbo mašinos, laikant ją už saugiklių. Transportavimo metu pjūklo ašmenys turi būti uždengti, pavyzdžiui, saugikliais. Darbo mašina montuojama užrakintose patalpose. Pakankama to, kad darbo aplinka panaši į tą, kokia yra stalių dirbtuvėse. Darbo mašina pastatoma ant stabilaus ir saugaus paviršiaus, esant būtinumui ją galima prisukti prie darbo stalo. Mašiną galima pritvirtinti varžtais prie atraminio paviršiaus, jeigu tai reikalinga. Įpajuoiant darbo mašiną, ji nėra visiškai sumontuota.

ĮSIDĖMĖKITE! Siekiant išvengti fizinės traumas, tuo atveju, jeigu trūksta kokių dalių, nbandykite surinkti darbo mašinos, neprijunkite jos prie elektros tinklo, neįjunkite automatinio jungiklio, kol negautos ir nesumontuotos trūkstamos dalys.

### 4.2. Surinkimas

Laikykitės darbo mašinos montavimo nurodymų. Visų nurodymų, pateiktų šioje naudojimo instrukcijoje, turi būti laikomasi tiksliai, kad galima būtų kontroliuoti darbo mašinos saugumą. Jeigu konstatavote kokį gedimą, atsiradusį transportavimo metu, nedelsiant praneškite apie tai tiekėjui.

Nepradėkite darbo tokia darbo mašina! Įpakavimą likviduokite aplinkai nekenksmingu būdu. Nuvalykite visus nuo rudžių apsaugotus paviršius apsauginiu tirpikliu.

#### Darbo mašinos surinkimo reikalavimai:

- Kryžminis atsuktuvas
- 22 mm veržlėraktis
- 16 mm veržlėraktis
- 10 mm veržlėraktis
- 8 mm veržlėraktis
- Darbinės pirštinės

#### Stovo surinkimas

Prieš transportavimą visos keturios stovo kojos yra sulankstytos. Surinkimo seka:

- išlankstykite visas keturias stovo kojas (J, 2 piešinys) ir priveržkite veržles;



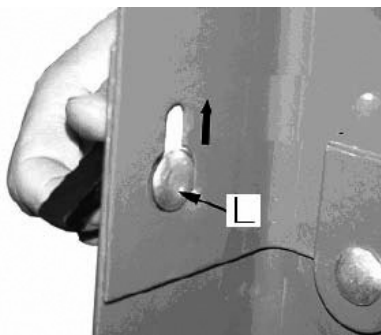
2 pieš

- įstatykite skersinius strypus (3 piešinys) ir priveržkite veržles.



3 pieš

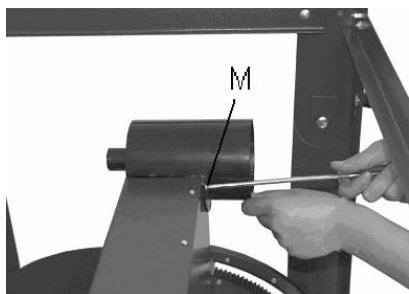
Įstatykite atraminius varžtus (L, 4 piešinys) į bėgius ir įtvirtinkite sparnuotomis veržlėmis.



4 pieš

#### Dulkių surinkėjo montavimas

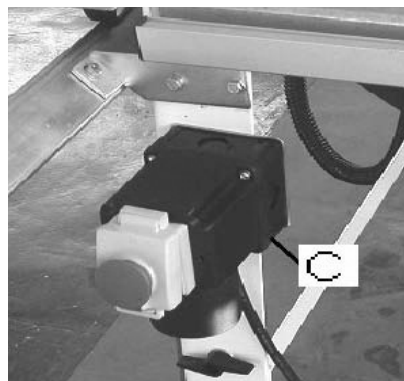
Įtvirtinkite dulkių surinkėjo prijungimo vietą trimis srieginiais varžtais (M, 5 piešinys).



5 pieš

#### Jungiklio montavimas

Sumontuokite jungiklį (C, 6 piešinys) ant kairės darbo mašinos kojos, naudojant du varžtus M4x60 ir dvi blokavimo veržles M4.



6 pieš

#### Pjūklo ašmenų montavimas

Žiūrėti 6.1 skyrių.

#### Skėlimo peilio montavimas

Žiūrėti 6.2 skyrių.

#### Darbo paviršiaus įdėklo montavimas

Įtvirtinkite darbo paviršiaus įdėklą šešiais varžtais.

#### Pjūklo ašmenų saugiklio montavimas

Žiūrėti 6.3 skyrių.

#### Skėlimo užkirtiklio profilio montavimas

Prijungiant aliuminio profilį darbinio paviršiaus trumpiausioje pusėje, naudokite

- du varžtus M6x20,
- dvi veržles M6.

#### Skėlimo užkirtiklio montavimas

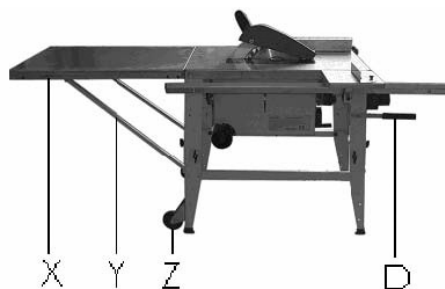
Įtvirtinkite skėlimo užkirtiklį prie profilio. Įtvirtinkite užkirtiklio profilį (G, 7 piešinys) dviem varžtais ir dvejomis sparnuotomis veržlėmis (W) prie skėlimo užkirtiklio profilio.



7 pieš

#### Darbo paviršiaus prailginimo montavimas

Sumontuokite darbo paviršiaus užnugario prailginimą (X, 8 piešinys) ir atramas (Y).



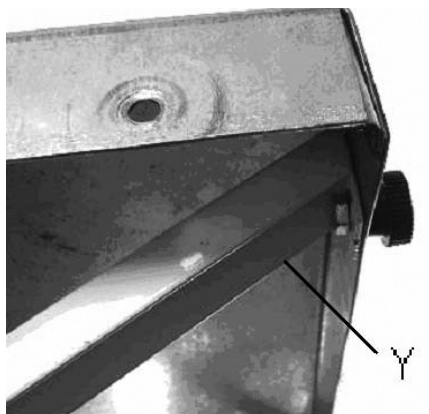
8 pieš





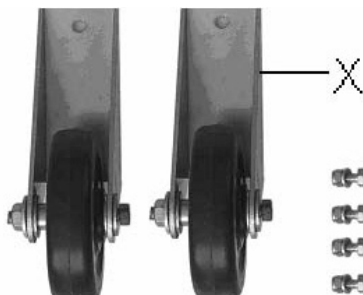
9 pieš

Nureguliuokite darbo paviršiaus lygį ir priveržkite veržles.



10 pieš

Ratų montavimas Prijunkite ratus (X, 11 piešinys) keturiais varžtais ir veržlėmis.



11 pieš

### 4.3. Dulkių surinkėjo prijungimas

Prieš paleidžiant darbo mašiną, ji turi būti prijungiama prie dulkių surinkėjo. Jis turi būti sukonstruotas tokiu būdu, kad nusiurbimas prasidėtų automatiškai, kai tik darbo mašina įjungiamą. Prijunkite jungiamąją žarną prie pjūklo saugiklio ir nusiurbimo prijungimo vietos. Nusiurbimo žarnos ilgis – 100 mm.

### 4.4. Elektros tinklo prijungimas

Elektros tinklo prijungimas, o taip pat naudojami kabeliai turi atitikti galiojančias taisykles. Elektros tinklo įtampa ir dažnis turi atitikti tuos parametrus, kurie nurodyti darbo mašinos techninių duomenų plokštelėje. Elektros tinklo saugiklis turi atitikti 16 A. Naudokite tik tuos prailginimo kabelius, kurie pažymėti H07RN-F. Prijungimą ir elektros dalių remontą gali vykdyti tik kvalifikuotas elektrikas.

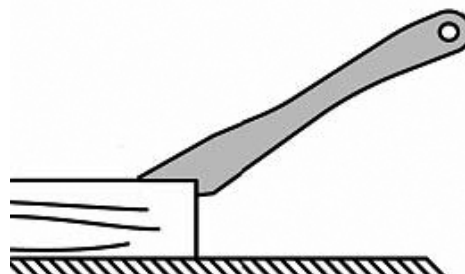
### 4.5. Darbo pradžia

Jūs galite paleisti darbo mašiną žaliu mygtuku automatiname jungiklyje. Raudonu mygtuku automatiname jungiklyje (C, 1 piešinys) darbo mašinos veikimą sustabdo.

## 5. DARBO MAŠINOS VEIKIMAS

**Teisinga darbo padėtis:** operatorius stovi darbo mašinos priekyje, už pjovimo linijos (pavojingos zonos). Apdorojamos detalės laikymas stumiant: Rankos padėtos ant apdorojamos detalės, už pjovimo zonos. Stumkite apdorojamą detalę į pjūklo ašmenis pjovimo linijos kryptimi. Stumkite apdorojamą detalę tolygiai ir tiesiai. Supjaustykite visą detalę. Ilgas ir plonas detalės būtina atremti stovais. Patarimai darbe: Visuomet laikykitės saugumo nurodymų, o taip pat galiojančių taisyklių. Užtikrinkite, kad pjūklo ašmenų saugiklis visuomet būtų teisingoje padėtyje, prieš Jums pradėdant pjovimą. Prieš pradėdant pjovimą pjūklo ašmenys turi išibėgėti iki pilno greičio.

**Įsidėmėkite!** Kiekvieną kartą, prieš pradėdant pjovimą, patikrinkite pjūklo ašmenų padėtį. Dirbkite tik su aštriais ir nesugadintais pjūklo ašmenimis. Niekuomet nenaudokite tokių pjūklo ašmenų, kurių leidžiamas greitis yra mažesnis už darbo mašinos greitį. Apvalias apdorojamos detalės įtvirtinkite taip, kad pjovimo metu jos negalėtų riedėti. Ilgas ir sudėtingai apdorojamas detalės būtina atremti ant tinkamo darbo paviršiaus prailginimo arba atramų. Užtikrinkite, kad visos apdorojamos detalės darbo metu būtų tvirtai įtvirtintos ir stumiamos saugiai. Niekuomet nepjaukite "laisvomis rankomis". Nevykdykite šia darbo mašina jokių falcavimo, kaiščiavimo arba skėlimo darbų. Išilgai pjaunant siauras detales (kurių plotis mažesnis nei 120 mm), naudokite stūmoklį (12 piešinys) stūmimo strypą.



12 pieš

Užtikrinkite, kad mažos atraižos neįstrigtų į pjūklo ašmenis ir aukštinantys pjūklo ašmenys neišsviestų jų iš darbo mašinos. Nupjautas ir įstriagusias detales nuimkite tik tuomet, kai motoras išjungtas ir darbo mašina visiškai sustojo. Venkite apdorojamos detalės atosmūgio. Visuomet naudokite skėlimo peilį ir pjūklo saugiklį. Patikrinkite, ar jie teisingai sureguliuoti.

**Laikykitės priedo A "Saugus veikimas" nurodymų dėl tikslingo darbo mašinos naudojimo (šio naudojimo nurodymai paskutiniuose puslapiuose)**

- A.1.: išilginis pjovimas
- A.2.: išilginis pjovimas su stūmokliu
- A.3.: skersinis pjovimas
- A.4.: kampinis pjovimas
- A.5.: didelių matmenų plokštės supjaustymas

## 6. NUSTATYMAS IR REGULIAVIMAS

### Bendros pastabos

Nustatymo ir reguliavimo darbus galima vykdyti tik tuomet, kai darbo mašina apdrausta nuo atsitiktinio paleidimo. Išimkite kontaktinę šakutę iš elektros tinklo kontaktinio lizdo.

### 6.1. Pjūklo ašmenų montavimas

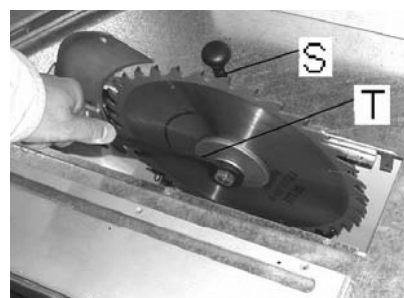
Pjūklo ašmenys turi atitikti techninius parametrus.

**Naudokite tik tuos pjūklo ašmenis, kurie atitinka EN 847-1.**

Prieš montuojant pjūklo ašmenis, patikrinkite juos (įtrūkimus, išlūžusius dantis, deformaciją). Sugadintų pjūklo ašmenų naudoti negalima. Pjūklo ašmenų dantis turi būti nukreipti pjovimo kryptimi (žemyn). Dirbdami su pjūklo ašmenimis, visuomet nešiokite tinkamas darbo pirštines. **Montuojant arba keičiant pjūklo ašmenis, visuomet atjunkite stalo diskinių pjūklą iš elektros tinklo, išimkite kontaktinę šakutę iš elektros tinklo kontaktinio lizdo!**

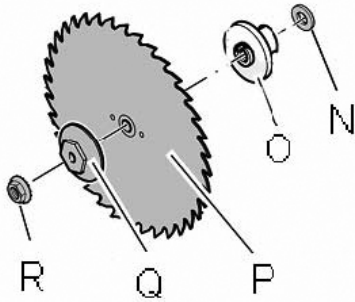
Nuimkite pjūklo saugiklį (A, 1 piešinys) ir darbo paviršiaus įdėklą (B). Visiškai pakelkite pjūklo ašmenis aukštin.

Atlaisvinkite tvirtinimo veržles su komplekte esančiu veržliarakčiu (T, 13 piešinys). Sulaikykite pjūklo ašmenis priešinga sukiumi kryptimi komplekte esančių instrumentų pagalba (S).



13 pieš

**Įsidėmėkite!** Kairysis sriegis. Nuimkite veržlę (R, 14 piešinys) ir tvirtinimo atlaną (Q).



14 pieš

Nustatykite pjūklo ašmenis (P) ant pjūklo ašies. Įsitikinkite, kad pjūklo ašmenų dantys nukreipti pjovimo kryptimi (žemyn pjūklo priekinėje dalyje). Uždėkite atlangą ir tvirtai priveržkite veržlę.

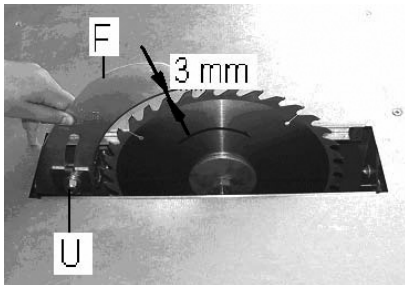
**Montavimo seka:**

- reguliuojanti poveržlė (N)
- centruojantis atlangas (O)
- pjūklo ašmenys (P)
- tvirtinimo atlangas (Q)
- veržlė su kairės pusės sriegiu (R)

Atlenkite į vietą darbo paviršiaus įdėklą ir pjūklo saugiklį.

**6.2. Skėlimo peilio montavimas**

Skėlimo peilis turi būti naudojamas visuomet. Atjunkite stalo diskinį pjūklą iš elektros tinklo, išimkite kontaktinę šakutę iš elektros tinklo kontaktinio lizdo! Įtvirtinkite skėlimo peilį (F, 15 piešinys) viena veržle (U).

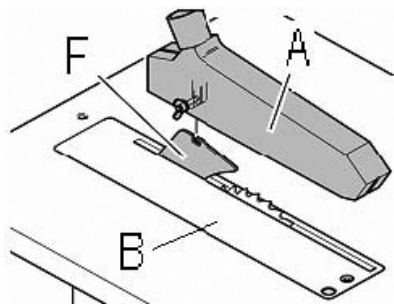


15 pieš

Nuotolis tarp pjūklo ašmenų ir skėlimo peilio turi būti nuo 2 iki 5 mm. Stipriai priveržkite veržlę (U).

**6.3. Pjūklo saugiklio montavimas**

Pjūklo saugiklis visuomet turi būti sumontuotas. Prijunkite pjūklo saugiklį (A, 16 piešinys) prie skėlimo peilio (F) vienu varžtu, poveržle ir sparnuotąja veržle.



16 pieš

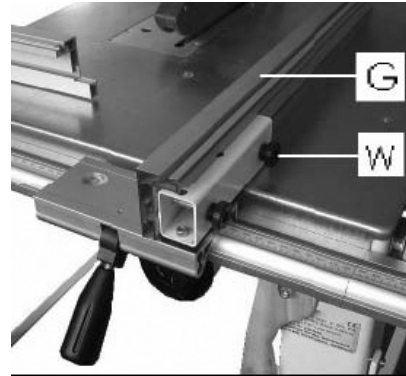
Pjūklo saugiklis nuleidžiamas per apdorojamą detalę, siekiant sumažinti atvirą pjūklo ašmenų dantų paviršių.

**6.4. Pjūklo ašmenų pakėlimas ir nuleidimas**

Niekuomet nevykdykite jokio reguliavimo, jeigu diskinis pjūklas dirba. Naudokite priekinę rankeną (I, 1 piešinys), nustatant reikalingą aukštį. Naudokite palenkimo rankeną (H, 1 piešinys), nustatant reikalingą kampą. Po to, laikantis atsargumo, paleiskite diskinį pjūklą.

**6.5. Skėlimo užkirtiklio montavimas**

Niekuomet nevykdykite skėlimo užkirtiklio montavimo, jeigu diskinis pjūklas dirba. Įtvirtinkite užkirtiklio profilį (G, 17 piešinys) prie skėlimo užkirtiklio dviem varžtais ir dvejomis sparnuotosiomis veržlėmis (W).



17 pieš

Įsidėmėkite! Skėlimo užkirtiklio profilį galima pastatyti horizontaliai ir reguliuoti jo ilgį.

- Skėlimo užkirtiklis turi būti vertikaloje padėtyje, jeigu pjaunamos plonos detalės (17 piešinys).
- Skėlimo užkirtiklis turi būti horizontalioje padėtyje, jeigu pjaunamos mažos detalės (kurių plotis mažesnis nei 120 mm) (18 piešinys).



18 pieš

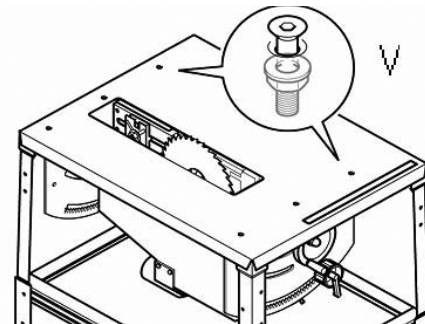
Po to, laikantis atsargumo, paleiskite diskinį pjūklą.

**6.6. 90° užkirtiklio montavimas**

Galo užkirtiklis sumontuotas jau gamyboje. Jeigu jį būtina sumontuoti: Atjunkite darbo mašiną nuo elektros tinklo, išimkite kontaktinę šakutę iš elektros tinklo kontaktinio lizdo. Sumontuokite 90° užkirtiklį iš naujo.

**6.7. Pjūklo ašmenų paralelinis nustatymas**

Pjūklo ašmenys jau gamyboje yra nustatyti paraleliai diskinio pjūklo darbo paviršiumi. Jeigu juos būtina nustatyti: Atjunkite darbo mašiną nuo elektros tinklo, išimkite kontaktinę šakutę iš elektros tinklo kontaktinio lizdo. Atlaisvinkite darbo paviršiuje esančius varžtus (V, 19 piešinys) ir sureguliuokite pjūklą iš naujo.



19 pieš

**7. TECHNINĖ PRIEŽIŪRA IR PATIKRINIMAS**

**Bendros pastabos**

Prieš techninę priežiūrą, valymą ir remontą darbo mašina apdraudžiama nuo atsitiktinio paleidimo. **Išimkite kontaktinę šakutę iš elektros tinklo kontaktinio lizdo!** Elektros prijungimą ir elektros dalių remontą gali vykdyti tik kvalifikuotas elektrikas. Jeigu diskinis pjūklas veikia neteisingai arba yra sugedęs, įskaitant saugiklio ir pjūklo ašmenų defektus, susisiekite su klientų aptarnavimo tarnyba arba artimiausia specializuota dirbtuve.

**Valymas.** Reguliariai valykite darbo mašiną. Kiekvieną dieną patikrinkite išsiurbimo įtaiso veikimą. Venkite drožlių ir medžiagos atraižų susikaupimo darbo mašinos korpuse. Skiedros negali užkimšti motoro ventiliacijos angų. Nedelsiant sudėkite į vietas visus apsauginius įtaisus. Sugedusius apsauginius įtaisus būtina nedelsiant pakeisti.

**Pjūklo ašmenys.** Pjūklo ašmenų aptarnavimą vykdo tiktai kvalifikuotas personalas. Naudokite tiktai tokius pjūklo ašmenis, kurie yra nepriekaištingai aštrūs. Sugedę pjūklo ašmenys turi būti nedelsiant pakeičiami.

**Variklio stabdis.** Variklis sustabdomas elektriniu - mechaniniu būdu (naudojamas stabdžio variklis). Jeigu sustabdymo trukmė viršija 10 sekundžių, tai variklio stabdžio bloką reikia pakeisti. Nedelsiant kreipkitės į Luna techninės priežiūros įmonę.

## 8. GEDIMŲ PAIEŠKA

### Motoras neįsijungia

- \* Nėra elektros – patikrinkite elektros tinklą ir saugiklius.
- \* Sugedęs jungiklis, motoras arba kabelis – susisiekite su elektriku.

### Darbo mašina pernelyg vibruoja

- \* Darbo mašina stovi ant nelygaus paviršiaus – sureguliuokite taip, kad atrama būtų stabili.
- \* Pjūklo ašmenų tvirtinimai yra nešvarūs – nuvalykite pjūklo ašmenis ir atlankus.
- \* Pjūklo ašmenys yra pažeisti – nedelsiant pakeiskite pjūklo ašmenis.

### Pjovimas kampu neturi 90°

- \* Nulenkimo užkirtiklis sumontuotas neteisingai.
- \* Kampo užkirtiklis sumontuotas neteisingai.

### Apdorojama detalė įstrigo užkirtiklyje

- \* Užkirtiklis nėra paralelinėje padėtyje su pjūklo ašmenimis – patikrinkite užkirtiklį ir atitinkamai jį sureguliuokite.
- \* Apdorojama medžiaga yra kreiva arba susisukusi – paaimkite kitą apdorojamą detalę.
- \* Padavimo greitis pernelyg didelis – sumažinkite padavimo greitį.

### Apdorojama detalė “duoda atsmūgį”

- \* Užkirtiklis nėra paralelinėje padėtyje su pjūklo ašmenimis – patikrinkite užkirtiklį ir atitinkamai jį sureguliuokite.
- \* Nesumontuotas skėlimo peilis – pavojinga! Nedelsiant sumontuokite skėlimo peilį su pjūklo saugikliu.

### Pjovimo paviršiai yra blogos kokybės

- \* Pasirinkti neteisingi pjūklo ašmenys.
- \* Pjūklo ašmenys sumontuoti atvirkščiai.
- \* Ant pjūklo ašmenų susikaupė saka.
- \* Pjūklo ašmenys atšipę.
- \* Apdorojama detalė nėra homogeninė.
- \* Padavimo greitis yra pernelyg didelis – stipriai nestumkite apdorojamos detalės.

## 9. APLINKOS APSAUGA

Saugokite aplinką. Jūsų staklėse yra vertingų medžiagų, kurias galima išgauti arba pakartotinai perdirbti. Perduokite nenaudojamas stakles specialiai atliekų perdirbimo įmonei.

## 10. NUPERKAMI REIKMENYS

(A, 20 piešinys) Darbo paviršiaus prailginimas dešinėje pusėje 550 x 800 mm, įskaitant skėlimo peilio užkirtiklio profilio prailginimą.



20 pieš



21 pieš

(B, 20 piešinys) Stumdomas darbo paviršius 230 x 230 mm, įskaitant kampo užkirtiklį.



22 pieš



23 pieš

Pjūklo ašmenys su įvairiais dantimis randami LUNA kainoraštyje.

## 11. SAUGUS VEIKIMAS

Žiūrėti priedą A (naudojimo instrukcijos paskutiniuose puslapiuose)

- A.1.: išilginis pjovimas
- A.2.: išilginis pjovimas su stūmokliu
- A.3.: skersinis pjovimas
- A.4.: kampinis pjovimas
- A.5.: didelių matmenų plokštės supjaustymas



# LATVISKI

## Oriģinālo instrukciju tulkojums

**Godātais pircēj!** Pateicamies par uzticību, kādu esat mums parādījis, iegādājoties savu jauno darbmašīnu. Šī rokasgrāmata sagatavota, lai nodrošinātu to, ka LCS 315 B galda diskzāģa īpašnieks un operatori to uzstāda, darbina un apkopj drošā veidā. Lūdzu, izlasiet ar izpratni šajā lietošanas pamācībā un tai pievienotajos dokumentos sniegto informāciju. Pirms Jūs uzsākat darbmašīnas montāžu, sākat ar to strādāt vai arī veicat tehnisko apkopi, izlasiet visu lietošanas pamācību, jo īpaši norādījumus attiecībā uz drošību. Pienācīgi ievērojiet visus norādījumus, lai darbmašīnas darbmūžs būtu pēc iespējas ilgāks un tās veikspējas līmenis – augstāks.

## SATURS

<b>1. Garantija</b> .....	<b>34</b>
<b>2. Drošība</b> .....	<b>34</b>
Mērķtiecīgs lietojums .....	34
Vispārīgi norādījumi attiecībā uz drošību.....	34
Pastāvīgi apdraudējumi .....	35
<b>3. Darbmašīnas specifikācija</b> .....	<b>35</b>
Tehniskie parametri .....	35
Trokšņu emisija .....	35
Piegādes komplektācija .....	35
Darbmašīnas apraksts .....	35
<b>4. Transportēšana un iedarbināšana</b> .....	<b>35</b>
Transportēšana un uzstādīšana .....	35
Salikšana .....	36
Putekļu nosūcēja pieslēgums .....	37
Elektrotīkla pieslēgums .....	37
Iedarbināšana .....	37
<b>5. Darbmašīnas darbība</b> .....	<b>37</b>
<b>6. Iestatīšana un regulēšana</b> .....	<b>37</b>
Zāģa asmens uzstādīšana .....	37
Šķelēja uzstādīšana .....	38
Zāģa aizsarga uzstādīšana .....	38
Zāģa asmens regulēšana .....	38
Šķelšanas aizmura uzstādīšana .....	38
90° aizmura uzstādīšana .....	38
Zāģa asmeņu paralēla iestatīšana .....	38
<b>7. Tehniskā apkope un pārbaude</b> .....	<b>39</b>
<b>8. Traucējummeklēšana</b> .....	<b>39</b>
<b>9. Vides aizsardzība</b> .....	<b>39</b>
<b>10. Nopērkamie piederumi</b> .....	<b>39</b>
<b>11. “Droša darbība”...Pielikums A</b> .....	<b>39</b>
<b>Elektroshēmas</b> .....	<b>59</b>
<b>Daļu rasejums</b> .....	<b>60</b>
<b>EK atbilstības deklarācija</b> .....	<b>64</b>

## 1. GARANTIJA

Pielikusi visas pūles, lai ievērotu augstās klientu prasības attiecībā uz kvalitāti un izturību. Garantē pašreizējam īpašniekam to, ka nevienā ražojumā nav materiālu un ražošanas defektu, atbilstoši sekojošajam:

### 2 GADU GARANTIJA ATTIECĪBĀ UZ MEHĀNISKAJĀM DAĻĀM LUNA

### 1 GADA GARANTIJA ATTIECĪBĀ UZ VISĀM ELEKTRODAĻĀM

Šī garantija neattiecas uz defektiem, kas radušies tieša vai netieša nepareiza lietojuma, nolaidības vai nelaimes gadījumu, remonta, ja tas nav veikta mūsu ražotnē, vai tehniskās apkopes trūkuma, kā arī parasta nodiluma rezultātā. Garantija stājas spēkā no pirkuma datuma, kad pašreizējais īpašnieks iegādājies šo ražojumu. Lai izmantotu garantijas priekšrocības, bojātais ražojums vai tā daļa jānodod pārbaudei pilnvarotam izplatītājam. Tam jāpievieno pirkuma dokuments un prasības paskaidrojums. Ja mēs konstatēsim bojājumu pārbaudāmajā ražojumā, mēs vai nu to izremontēsim, vai arī nomainīsim. Pirkuma summu mēs atmaksāsim tajā gadījumā, ja pienācīgā laikā nevarēsim veikt remontu vai arī piegādāt jaunu ražojumu. Nogādās atpakaļ īpašniekam izremontēto ražojumu vai arī jaunu darbmašīnu bez maksas. Taču, ja tiks konstatēts, ka nekādu bojājumu nav vai arī garantija uz to neattiecas, darbmašīnas īpašniekam pašam jāsedz ražojuma uzglabāšanas un piegādes izdevumi. Patur sev tiesības nepieciešamības gadījumā veikt izmaiņas daļās un piederumos.

## 2. DROŠĪBA

### 2.1 Mērķtiecīgs lietojums

Darbmašīna ir paredzēta koka, no koka atvasinātu materiālu zāģēšanai, kā arī cietiem plastikātiem, ko iespējams apstrādāt līdzīgā veidā. Citu materiālu apstrāde nav pieļaujama. Tas pieļaujams tikai atsevišķos gadīju-

mos pēc konsultēšanās ar darbmašīnas ražotāju. Metāla materiālus apstrādāt nedrīkst. Sagatavi ir jāvar brīvi padot, atbalsfīt un virzīt. Tad, kad zāģējamas apaļas detaļas, tās jānostiprina ar attiecīgiem palīg līdzekļiem tā, lai tās nevarētu rotēt. Mērķtiecīgs lietojums sevī ietver arī rokasgrāmatā sniegto darbības un tehniskās apkopes norādījumu ievērošanu. Ar darbmašīnu drīkst strādāt tikai tās personas, kas iepazinušas ar tās darbības un tehniskās apkopes principiem, kā arī pārzina iespējamās apdraudējumus. Jāievēro likumā noteiktais minimālais vecums. Darbmašīnu drīkst lietot tikai tad, ja tā ir tehniski labā darbā kārtībā. Strādājot ar darbmašīnu visiem aizsargmehānismiem un aizsargiem jābūt uzstādītiem savā vietā. Papildus norādījumiem attiecībā uz drošību, kas sniegti šajā lietošanas pamācībā, un obligātajiem noteikumiem, kas paredzēti valstī spēkā esošajos normatīvajos aktos, jāievēro vispārārtīti tehniski noteikumi attiecībā uz kokapstrādes darbmašīnu darbību. Jebkāds cits lietojums definējams kā nemērķtiecīgs. Ražotājs neuzņemas nekādu atbildību par traumām un zaudējumiem, kas radušies nemērķtiecīga lietojuma rezultātā. Atbildību par visiem šāda veida apdraudējumiem uzņemas pats lietotājs.

### 2.2 Vispārīgi norādījumi attiecībā uz drošību

Nepareizi lietojot, kokapstrādes darbmašīnas var būt bīstamas. Lai garantētu drošu darbību, jāievēro vispārīgie tehniskie noteikumi, kā arī turpinājumā sniegtie norādījumi. Izlasiet ar izpratni visu lietošanas pamācību, pirms Jūs uzsākat darbmašīnas uzstādīšanu vai darbu ar to. Glabājiet šo lietošanas pamācību darbmašīnas tuvumā, aizsargājot to no neturīgiem un mitruma, un gadījumā, ja darbmašīnu nododat jaunam īpašniekam, nododiet tai līdzī ar lietošanas pamācību. Darbmašīnu nedrīkst modificēt. Ik dienu pirms darbmašīnas iedarbināšanas pārbaudiet, vai tās aizsargierīces ir labā darbā kārtībā un vai tās atrodas savā vietā. Par darbmašīnā vai aizsargierīcēs konstatētajiem bojājumiem ziņojiet attiecīgajam personālam. Tādā gadījumā darbmašīnu lietot nedrīkst. Nodrošiniet darbmašīnu, atvienojot to no elektrotīkla. Ja Jums ir gari mati, valkājiet cepuri vai matu tīkliņu. Nevalkājiet vaļīgu apģērbu, ņemiet rotaslietas, gredzenus un rokas pulksteņus. Valkājiet darba apavus; nekādā gadījumā tie nevar būt brīvā laika apavi vai sandales. Valkājiet atbilstošu personīgo aizsargaprīkojumu, kāds paredzēts attiecīgajos priekšrakstos.

- cieši pieguļošas aizsargbrilles

- ausu aizsargu

- aizsargu pret putekļiem

Vienmēr, strādājot ar galda diskzāģi, valkājiet ausu aizsargus. Strādājot ar darbmašīnu, nevalkājiet cimdus. Tad, kad darbojaties ar zāģa asmeni, valkājiet piemērotus darba cimdus. Ja jāzāģē garas detaļas, izmantojiet atbilstošu darbvirsmas pagarinājumu, atbalstu vai ko tamlīdzīgu. Ievērojiet šajā lietošanas pamācībā iekļauto nodaļu par drošu darbību. Pirms darbmašīnas iedarbināšanas pārbaudiet, vai zāģa asmens rotē pareizajā virzienā. Pirms Jūs uzsākat zāģēšanu, zāģa asmenim jāuzņem pilns ātrums.

Ņemiet vērā darbmašīnas apstāšanās laiku. Tas nekad nedrīkst būt ilgāks par 10 sekundēm. Nav pieļaujams zāģa darbību apturēt manuāli, spiežot uz tā sāniem. Izvairieties no tā, ka apstrādājamā detaļa varētu dot atsienu. Vienmēr jālieto šķelējnāzis un zāģa aizsargs. Attālumam starp zāģa asmeni un šķelējnāzi jābūt no 2 līdz 5 mm. Lietojiet darbmašīnu tikai tad, kad nolūka, kādam tā paredzēta. Piemēram, galda diskzāģi nedrīkst lietot koku zaru apzāģēšanai. Ja jāzāģē apaļas detaļas, tās jānostiprina tā, lai tās nevarētu rotēt. Ja jāzāģē grūti apstrādājamas detaļas, to balstīšanai jālieto attiecīgi palīg līdzekļi. Nodrošiniet to, lai visas apstrādājamās detaļas to apstrādes laikā stingri turētos uz darbvirsmas un tiktu droši virzītas pretim asmenim. Nekad nezaģējiet “ar brīvu roku”. Šķelšanu (skaldīšanu) drīkst veikt tikai tad, ja uzstādīts darbvirsmas pagarinājums un leņķa aizmurs.

Nekad nesniedzieties pāri vai apkārt zāģa asmenim. Šķelot maza detaļas (mazākas par 120 mm), jāizmanto bidnis. Tad, kad bidni neizmanto, tam vienmēr jāatrodas galda diskzāģa tuvumā. Nodrošiniet to, lai zāģējams materiāls neieķertos augšup rotējošā zāģa asmens zobos un netiktu aizsviests pa gaisu. Gropju zāģu asmeņi un gropju frēzes nav atļautas. Sazāģētās vai iesprūdušās detaļas drīkst ņemt nost tikai tad, kad motors ir izslēgts un zāģa asmens rotācija ir apstājusies. Pārbaudiet, vai motora ventilācijas atveres nav aizsprostotas un ir tīras. Uzstādiet darbmašīnu tā, lai būtu pietiekami daudz telpas darbam ar to un apstrādājamo detaļu virzīšanai. Nodrošiniet to, lai apgaismojums būtu pietiekami spēcīgs. Nodrošiniet to, lai darbmašīna atrastos stabili uz stingras un drošas pamatnes. Pārbaudiet, vai barošanas kabeli netraucē darbu un vai pār tiem nav iespējams paklupt. Nekad nevelciet darbmašīnu aiz barošanas kabeļa un neraujiet barošanas kabeli, lai darbmašīnu atvienotu no elektrotīkla. Nodrošiniet to, lai kabeli nevarētu bojāt siltums, eļļas vai asas malas. Uzturiet darba vietu tīru, bez koka atgriezumiem, eļļas, putekļiem, nederīgām detaļām un tamlīdzīgi. Saglabājiet modrību un visu uzmanību pievērsiet darbam. Nododieties tikai savam darba uzdevumam. Nodrošiniet ergonomisku ķermeņa stāvokli. Vienmēr saglabājiet līdzsvaru. Ja ar darbmašīnu vairs nestrādājat, gatavojaties veikt tehnisko apkopi vai nomainīt kādu ierīci, piemēram, zāģa asmeni, vienmēr atvienojiet darbmašīnu no elektrotīkla. Vienmēr pirms darbmašīnas iedarbināšanas pārbaudiet, vai atslēgas un regulēšanas instrumenti no tās ir ņemti. Nestrādājiet ar darbmašīnu, ja esat noguris. Nekad



nestrādājiet ar darbmašīnu, ja atrodaties alkohola vai narkotiku ietekmē. Pievērsiet uzmanību tam, ka arī medikamenti var ietekmēt Jūsu uzvedību. Nodrošiniet to, lai nepiederības personas, jo īpaši bērni, neatrastos bīstamajā zonā. Nekad neatstājiet darbmašīnu bez uzraudzības, ja tās darbība nav apstājusies. Pirms atstājat darba vietu, izslēdziet darbmašīnu. Nekad nestrādājiet ar darbmašīnu viegli uzliesmojošu šķidrumu vai gāzu tuvumā. Parasta dzirkstele var izraisīt ugunsgrēku. Ielāgojiet ugunsdzēsēšanas un ugunsgrēka trausmes iespējas, piemēram, ugunsdzēsēšanas aparātu darbību un to atrašanās vietu. Nelietojiet darbmašīnu mitrā vidē un nepakļaujiet to lietus iedarbībai. Vienmēr rūpējieties par to, lai uz darbmašīnas vai tās iekšienē nesāktu uzkrāties putekļi – vienmēr lietojiet atbilstošu putekļu nosūkšanas ierīci. Koka putekļi ir sprādziendroši un var kaitēt veselībai. Dažu tropisko koku, tādu kā dižskābardis un ozols, putekļi ir klasificēti kā kancerogēni. Pirms zāģēšanas attīriet apstrādājamo detaļu no naglām un citiem svešķermeņiem. Ievērojiet norādījumus par minimālo un maksimālo apstrādājamas detaļas izmēru. Plānas apstrādājamas detaļas zāģējiet tikai ar smalku zobu zāģa asmeņiem. Nekad vienlaicīgi neapstrādājiet vairākas detaļas – nedz arī saišķus, ko veido vairākas atsevišķas detaļas. Tas rada personīgas fiziskas traumas risku, kā arī šīs detaļas var nekontrolējami iekerties zāģa asmenī. Nekad nezāģējiet tādas detaļas, kurās ir šādi materiāli: tauvas, virves, auklas, kabeļi un vadi. Nepārslogojiet darbmašīnu. Tā strādās daudz labāk un tās darbmužs būs ilgāks, ja to darbinās tajā slodzes diapazonā, kādam tā paredzēta. Skaidas un detaļu atgriezumus drīkst ņemt tikai pēc tam, kad darbmašīnas darbība ir apstājusies. Nekad nelietojiet darbmašīnu bez tās aizsargierīcēm – tas ir nopietns fiziskas traumas risks! Nestāviet uz darbmašīnas. Darbmašīnas elektropieslēgumu drīkst veikt tikai kvalificēts elektriķis. Ja tiek lietoti pagarinājuma kabeļi, tie vienmēr jāatritina pilnībā. Ja barošanas kabelis ir bojāts, tas nekavējoties jānomaina. Nekad nelietojiet darbmašīnu, ja automātiskais slēdzis nedarbojas pareizi. Citu piederumu vai ierīču lietošana, nekā tās, kas minētas šajā lietošanas pamācībā, rada fiziskas traumas risku. Darbmašīnas ieregulēšanas, uzstādīšanas vai tehniskās apkopes darbu drīkst veikt tikai tad, kad darbmašīna ir atvienota no elektrotīkla. Tad, kad jānomaina zāģa asmens, jāpārlicinās, vai tā zobu izlocījums nav mazāks un zāģa asmens pamata platums nav platāks par šķelēja zāģa asmeni. Vienmēr pārlicinieties, vai izvēlētais zāģa asmens atbilst apstrādājamajam materiālam. Izmantojiet tikai tādas zāģa asmeņus, kas atbilst EN 847-1. Nekad nelietojiet zāģa asmeņus, kas ražoti no ātrgriešanas tērauda (HSS). Bojāti zāģa asmeņi nekavējoties jānomaina. Nolieciet darbvirsmas ieliktnis ir jānomaina.

### 2.3 Pastāvošie apdraudējumi

Lietojot darbmašīnu atbilstoši noteikumiem, joprojām pastāv apdraudējumi, kas ir šādi: darba zonā brīvi rotējoša zāģa asmens radīts apdraudējums; zāģa asmens plisumu radīts apdraudējums; izsviestu apstrādājamo detaļu radīts apdraudējums; zāģa skaidu un putekļu radīts apdraudējums. Vienmēr valkājiet personīgos aizsarglīdzekļus, tādas kā aizsargbrilles, dzirdes aizsargus un putekļu maskas. Lietojiet atbilstošu putekļu nosūkšanas ierīci. Elektrotīciena apdraudējums, ja barošanas kabelis vai tā pagarinājuma kabelis nav uzstādīts atbilstoši visiem priekšrakstiem.

## 3. DARBMAŠĪNAS SPECIFIKĀCIJA

### 3.1. Tehniskie parametri LCS 315 B

Darbmašīnas darbvirsmas .....	mm	550 x 800
Darbvirsmas aizmugurējais pagarinājums .....	mm	550 x 800
Zāģa asmens diametrs .....	mm	315
Asmens centrālās atveres dia. ....	mm	30
Asmens biezums .....	mm	1,8 – 2,2
Šķelēja zāģa biezums .....	mm	2,3
Asmens ātrums 50Hz .....	apgr./min	2990
Griezuma dziļums pie 90°/45° .....	mm	90/60
Asmens noliekuma diapazons .....	°	90°-47°
Putekļu izvades diametrs .....	mm	100
Darbvirsmas augstums .....	mm	800
Svars .....	kg	74

### 20439-0116

Elektrotīkls .....	230 V ~ 1/N/PE 50Hz
Motora patērētā jauda .....	1600W S1-100%
Nominālstrāva darbības laikā .....	7 A
Pagarinājuma kabelis (H07RN-F) .....	3G1,5
Drošinātājs (pircēja izvēle) .....	16 A
Izolācijas kategorija .....	I

### 20439-0215

Elektrotīkls .....	400 V ~ 3L/PE 50Hz
Motora patērētā jauda .....	2000W S1-100%
Nominālstrāva darbības laikā .....	3,5
Pagarinājuma kabelis (H07RN-F) .....	4G1,5
Drošinātājs (pircēja izvēle) .....	16
Izolācijas kategorija .....	I

### 3.2. Trokšņu emisija

Noteikta atbilstoši EN ISO 3744 (pārbaudes pielāide 4 dB)

Apstrādājamā detaļa – zāģu skaidu plate, 16 mm:

Trokšņu jaudas līmenis (saskaņā ar EN ISO 3746)

Tukšgaitā LwA 99,6 dB (A)

Darba laikā LwA 104,8 dB (A)

Trokšņu spiediena līmenis (saskaņā ar EN 11201)

Tukšgaitā LpA 86,7 dB (A)

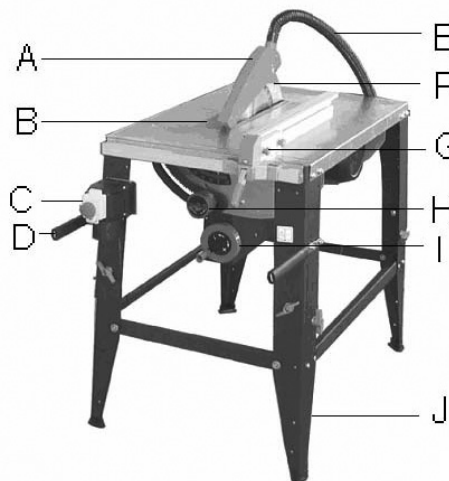
Darba laikā LpA 95,5 dB (A)

Minētās vērtības atbilst emisijas līmeņiem, un tās nav noteikti jāuzlūko kā drošas darbības līmeņi. Šī informācija ir paredzēta tam, lai lietotājs varētu veikt labāku ar trokšņiem saistīto risku un apdraudējumu izvērtējumu.

### 3.3. Piegādes komplektācija

Darbmašīnas statīvs	2 riteņi pārvietošanai
Darbvirsmas pagarinājums	2 rokturi pārvietošanai
Šķelšanas aizturis	Bīdnis
Zāģa asmens 315 mm	Darba instrumenti
Šķelējnazis	Lietošanas pamācība
Zāģa aizsargs	Rezerves daļu saraksts
Putekļu nosūkšanas caurule un Y adapteris	

### 3.4. Darbmašīnas apraksts



Att. 1

A Zāģa asmens	F Šķelējnazis
B Darbvirsmas ieliktnis	G Šķelšanas aizturis
C Automātiskais slēdzis	H Pieliekšanas rokturis
D Rokturis pārvietošanai	I Asmens pacelšanas rokturis
E Putekļu nosūkšanas šļūtene	J Darbmašīnas statīvs

## 4. TRANSPORTĒŠANA UN IEDARBINĀŠANA

### 4.1. Transportēšana un uzstādīšana

Nekad neceliet darbmašīnu, turot aiz tās aizsargiem. Transportēšanas laikā zāģa asmenim jābūt pārsegta, piemēram, ar aizsargu. Darbmašīna jāuzstāda slēdzamās telpās. Ir pietiekami, ja darba vide ir tuvināta tai, kāda ir galdniecības darbnīcās. Darbmašīna jānovieto uz stabilas un drošas virsmas, nepieciešamības gadījumā to var pieskrūvēt pie darbagalda. Iekārtu, ja nepieciešams, var pieskrūvēt ar bultskrūvēm. Lai darbmašīnu varētu iepakot, tā nav pilnībā samontēta.

**IEVĒROJIET!** Lai izvairītos no fiziskas traumas, gadījumā, ja kādu daļu trūkst, nemēģiniet salikt darbmašīnu, nepievienojiet to elektrotīklam, neieslēdziet automātisko slēdzi, iekams trūkstošās daļas nav saņemtas un pareizi uzstādītas.

### 4.2. Salikšana

Ievērojiet norādījumus attiecībā uz darbmašīnas montāžu. Visi norādījumi, kas sniegti šajā lietošanas pamācībā, jāievēro precīzi, lai būtu iespējams garantēt darbmašīnas drošumu. Ja Jūs konstatējat kādu bojājumu, kas radies transportēšanas laikā, nekavējoties paziņojiet par to piegādātājam. Neuzsāciet darbu ar šādu darbmašīnu! Iepakojumu likvidējiet videi nekaitīgā veidā. Notīriet visas pret rūsu aizsargātās virsmas ar saudzējošu šķīdinātāju.

### Prasības darbmašīnas salikšanā:

- krustīpskrūvgriezis
- 22 mm uzgriežņu atslēga
- 16 mm uzgriežņu atslēga
- 10 mm uzgriežņu atslēga
- 8 mm uzgriežņu atslēga
- darba cimdi

### Statīva salikšana

Pirms transportēšanas visas četras statīva kājas ir nolocītas. Salikšanas secība: -iztaisnojiot visas četras statīva kājas (J, 2. attēls) un pievelciet uzgriežņus;



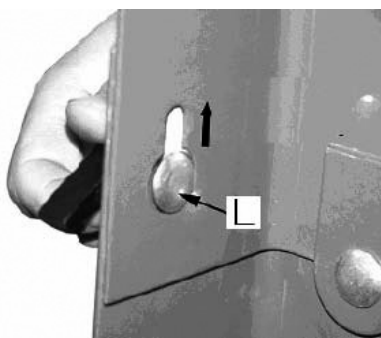
Att. 2

- ievietojiet šķērsstieņus (3. attēls) un pievelciet uzgriežņus.



Att. 3

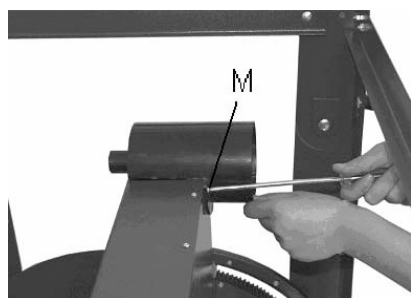
ievietojiet nesošās bultskrūves (L, 4. attēls) slidēs un nostipriniet ar spārnuzgriežņiem.



Att. 4

### Putekļu nosūcēja uzstādīšana

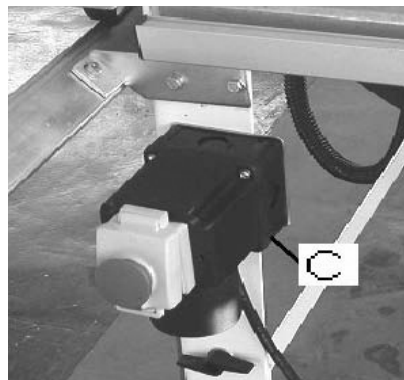
Nostipriniet putekļu nosūcēja pieslēgvietu ar trijām vītņotajām skrūvēm (5. attēls).



Att. 5

### Slēdža uzstādīšana

Uzstādiat slēdzi (C, 6. attēls) uz kreisās darbmašīnas kājas, izmantojot divas skrūves M4x60 un divus bloķējošos uzgriežņus M4.



Att. 6

### Zāģa asmens uzstādīšana

Skatīt 6.1. sadaļu.

### Šķelējaža uzstādīšana

Skatīt 6.2. sadaļu.

### Darbvirsmas ieliktna uzstādīšana

Nostipriniet darbvirsmas ieliktni ar sešām skrūvēm.

### Zāģa asmens aizsarga uzstādīšana

Skatīt 6.3. sadaļu.

### Šķelšanas aiztura profila uzstādīšana

Lai pievienotu alumīnija profilu darbvirsmas īsākajā pusē, izmantojiet – divas bultskrūves M6x20, – divus uzgriežņus M6.

### Šķelšanas aiztura uzstādīšana

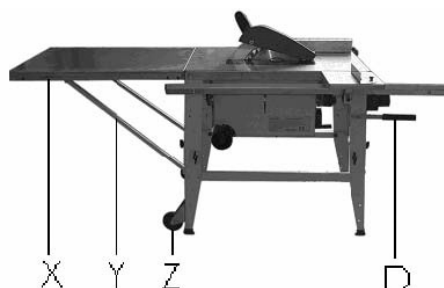
Nostipriniet šķelšanas aizturi pie profila. Nostipriniet aiztura profilu (G, 7. attēls) ar divām skrūvēm un diviem spārnuzgriežņiem (W) pie šķelšanas aiztura profila.



Att. 7

### Darbvirsmas pagarinājuma uzstādīšana

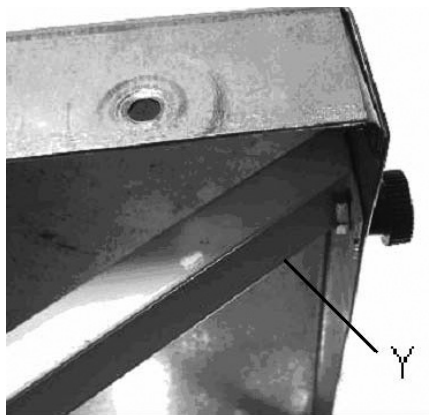
Uzstādiat darbvirsmas aizmugures pagarinājumu (X, 8. attēls) un balstus (Y).



Att. 8



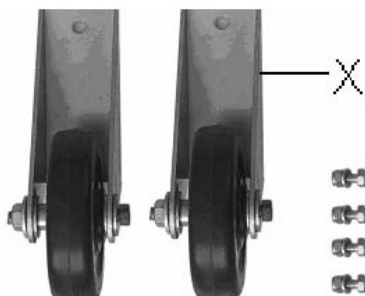
Noregulējiet darbvirsma līmeni un pievelciet uzgriežņus.



Att. 10

#### Rīteņu uzstādīšana

Pievienojiet rīteņus (X, 11. attēls) ar četrām skrūvēm un uzgriežņiem.



Att. 11

#### 4.3. Putekļu nosūcēja pieslēgšana

Pirms darba mašīna tiek iedarbināta, tā jāpieslēdz putekļu nosūcējam. Tam jābūt konstruētam tādā veidā, lai nosūkšana sāktos automātiski, kolīdz darba mašīna tiek ieslēgta. Pievienojiet savienojošo šļūteni zāģa aizsargam un nosūkšanas pieslēgvietai. Nosūkšanas šļūtenes garums – 100 mm.

#### 4.4. Elektrotīkla pieslēgums

Elektrotīkla pieslēgumam, kā arī izmantotajiem pagarinājuma kabeļiem jāatbilst spēkā esošajiem noteikumiem. Elektrotīkla spriegumam un frekvencei jāatbilst tiem parametriem, kādi norādīti darba mašīnas tehnisko datu plāksnītē. Elektrotīkla drošinātājam jāatbilst 16 A. Izmantojiet tikai tādas pagarinājuma kabeļus, kas marķēti ar H07RN-F. Pieslēgumu un elektrodaļu remontu drīkst veikt tikai kvalificēts elektriķis.

#### 4.5. Darbības uzsākšana

Jūs varat iedarbināt darba mašīnu ar zaļo pogu automātiskajā slēdzī. Sarkanā poga automātiskajā slēdzī (C, 1. attēls) darba mašīnas darbību apstādina.

### 4. DARBMAŠĪNAS DARBĪBA

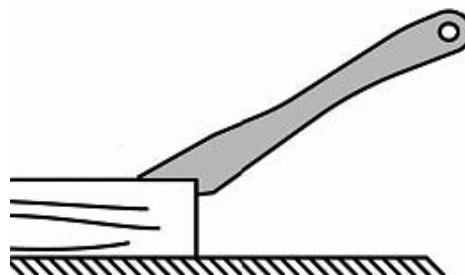
**Pareizs darba stāvoklis:** operators stāv darba mašīnas priekšā, ārpus zāģēšanas līnijas (bīstamās zonas).

**Apstrādājamās detaļas turēšana un virzīšana:** rokas novietotas uz apstrādājamās detaļas, ārpus zāģēšanas zonas. Virziet apstrādājamo detaļu pretīm zāģa asmeņim zāģēšanas līnijas virzienā. Virziet apstrādājamo detaļu vienmērīgi un taisni. Sazāģējiet visu detaļu. Garas un platas detaļas ir jāatbalsta uz statņiem.

**Padomi darbībā:** vienmēr ievērojiet norādījumus attiecībā uz drošību, kā arī spēkā esošos noteikumus.

Nodrošiniet to, lai zāģa asmens aizsargs vienmēr atrastos pareizā stāvoklī, pirms Jūs uzsākt zāģēšanu. Pirms uzsākt zāģēšanu, zāģa asmeņim ir jāuzņem pilni apgriezieni.

**Ievērojiet!** Katru reizi, pirms uzsākt zāģēšanu, pārbaudiet zāģa asmens stāvokli. Strādājiet tikai ar asiem un nebojātiem zāģa asmeņiem. Nekad nelietojiet tādas zāģa asmeņus, kuru pieļaujamais ātrums ir mazāks par darba mašīnas ātrumu. Apaļas apstrādājamās detaļas nostipriniet tā, lai zāģēšanas laikā tām nebūtu iespējas ripot. Garas un sarežģīti apstrādājamas detaļas ir jāatbalsta uz piemērota darbvirsma pagarinājuma vai balstiem. Nodrošiniet to, lai visas apstrādājamās detaļas darba laikā būtu krietni nostiprinātas un tiktu virzītas droši. Nekad nezāģējiet ar “brīvām rokām”. Neveiciet ar šo darba mašīnu nekādu gropēšanas, tapošanas vai šķelšanas darbu. Garenzāģējot šauras detaļas (kuru platums ir mazāks par 120 mm), izmantojiet bīdni (12. attēls) vai arī bīdstieni.



Att. 12

Nodrošiniet to, lai mazi atgriezumi neieķertos zāģa asmens zobos un augšup ejošais zāģa asmens tos neizsviestu no darba mašīnas. Nozāģētas un iesprūdušas detaļas noņemiet tikai tad, kad motors ir izslēgts un darba mašīnas darbība ir apstājusies pilnībā. Izvairieties no apstrādājamās detaļas atsitiena. Vienmēr jālieto šķēlējnazis un zāģa aizsargs. Pārbaudiet, vai tie pareizi ieregulēti.

**Ievērojiet pielikumu A “Droša darbība” attiecībā uz mērķtiecīgu darba mašīnas lietojumu (šīs lietošanas pamācības beidzamajās lappusēs)**

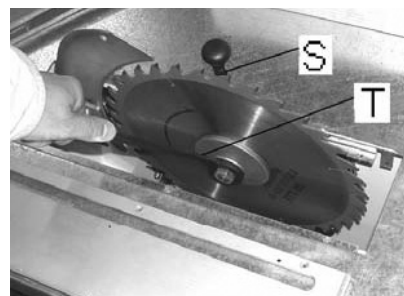
- A.1.: garenzāģēšana
- A.2.: garenzāģēšana ar bīdni
- A.3.: šķērszāģēšana
- A.4.: leņķzāģēšana
- A.5.: liela izmēra plates sazāģēšana

### 6. IESTATĪŠANA UN REGULĒŠANA

**Vispārīga piezīme** Iestatīšanas un regulēšanas darbus var veikt tikai tad, kad darba mašīna ir nodrošināta pret netīšu iedarbināšanu. Izņemiet kontaktdakšu no elektrotīkla kontaktligzdas.

#### 6.1. Zāģa asmens uzstādīšana

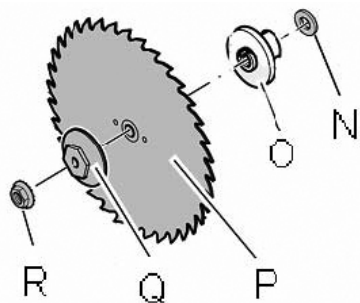
Zāģa asmeņim jāatbilst tehniskajiem parametriem. Lietojiet tikai tādas zāģa asmeņus, kas atbilst EN 847-1. Pirms zāģa asmens tiek uzstādīts, pārbaudiet to (plaisas, izlūzuši zobi, deformācija). Bojātus zāģa asmeņus lietot nedrīkst. Zāģa asmens zobiem jābūt vērstiem zāģēšanas virzienā (uz leju). Rīkojoties ar zāģa asmeni, vienmēr valkājiet piemērotus darba cimdus. **Uzstādot vai mainot zāģa asmeni, vienmēr atvienojiet galdā diskzāģi no elektrotīkla, izņemiet kontaktdakšu no elektrotīkla kontaktligzdas!** Noņemiet zāģa aizsargu (A, 1. attēls) un darbvirsma ieliktni (B). Paceliet zāģa asmeni pilnībā uz augšu. Atslābiniet stiprinājuma uzgriežņus ar komplektā esošo uzgriežņu atslēgu (T, 13. attēls). Apturiet zāģa asi pretēji rotācijas virzienam ar komplektā esošo instrumentu palīdzību (S).



Att. 13

Ievērojiet! Kreisā vītne. Noņemiet uzgriezni (R, 14. attēls) un stiprinājuma atloku (Q).





Att. 14

Uzstādiet zāģa asmeni (P) uz zāģa ass. Pārļiecinieties, vai zāģa asmens zobi ir vērsti zāģēšanas virzienā (uz leju zāģa priekšējā daļā). Uzlieciet atloku un stingri pievelciet uzgriezni.

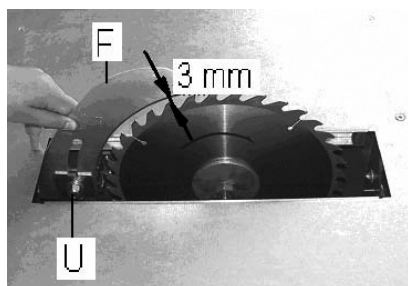
#### Uzstādīšanas secība:

- regulējošā paplāksne (N)
- centrējošais atloks (O)
- zāģa asmens (P)
- stiprinājuma atloks (Q)
- uzgrieznis ar kreisās puses vītņi (R)

Atlieciet vietā darbvirsma ieliktni un zāģa aizsargu.

#### 6.2. Šķelējaža uzstādīšana

Šķelējažs ir jāizmanto vienmēr. Atvienojiet gala diskzāģi no elektrotīkla, izņemiet kontaktdakšu no elektrotīkla kontaktligzdas! Nostipriniet šķelējaži (F, 15. attēls) ar vienu uzgriezni (U).

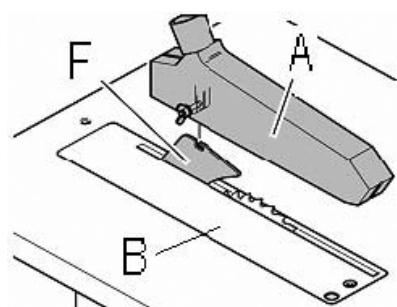


Att. 15

Atstatumam starp zāģa asmeni un šķelējaži jābūt starp 2 līdz 5 mm. Stingri pievelciet uzgriezni (U).

#### 6.3. Zāģa aizsarga uzstādīšana

Zāģa aizsargam vienmēr jābūt uzstādītam. Pievienojiet zāģa aizsargu (A, 16. attēls) šķelējažam (F) ar vienu bultskrūvi, paplāksni un spārnuzgriezni.



Att. 16

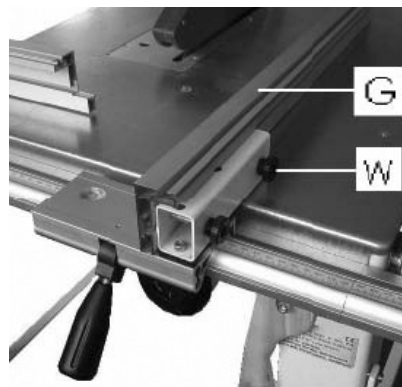
Zāģa aizsargs ir jānolaiž pār apstrādājamo detaļu, lai samazinātu atklāto zāģa zobu virsmu.

#### 6.4. Zāģa asmens pacelšana un nolaišana

Nekad neveiciet nekādu ieregulēšanu, ja diskzāģis ir darbībā. Izmantojiet priekšējo rokturi (I, 1. attēls), lai iestatītu vajadzīgo augstumu. Izmantojiet pieliekšanas rokturi (H, 1. attēls), lai iestatītu vajadzīgo leņķi. Pēc tam iedarbiniet diskzāģi, ievērojot piesardzību.

#### 6.5. Šķelšanas aizmura uzstādīšana

Nekad neveiciet šķelšanas aizmura uzstādīšanu, ja diskzāģis ir darbībā. Nostipriniet aizmura profilu (G, 17. attēls) pie šķelšanas aizmura ar divām skrūvēm un diviem spārnuzgriežņiem (W).



Att. 17

Ievērojiet! Šķelšanas aizmura profila iespējams novietot līmeniski un regulēt tā garumu.

- Šķelšanas aizmura jāatrodas vertikāli, ja jāzāģē platas detaļas (17. attēls).
- Šķelšanas aizmura jāatrodas horizontāli, ja jāzāģē mazas detaļas (kuru platums ir mazāks par 120 mm) (18. attēls).



Att. 18

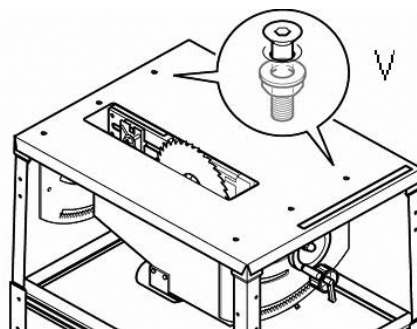
Pēc tam iedarbiniet diskzāģi, ievērojot piesardzību.

#### 6.6. 90° aizmura uzstādīšana

Gala aizmura ir uzstādīts jau ražotnē. Ja to nepieciešams uzstādīt: atvienojiet darbmašīnu no elektrotīkla, izņemiet kontaktdakšu no elektrotīkla kontaktligzdas. Uzstādiet 90° aizmuru no jauna.

#### 6.7. Zāģa asmeņu paralēla iestatīšana

Zāģa asmens jau ražotnē ir iestatīts paralēli diskzāģa darbvirsmai. Ja to nepieciešams iestatīt: atvienojiet darbmašīnu no elektrotīkla, izņemiet kontaktdakšu no elektrotīkla kontaktligzdas. Atslābiniet darbvirsma esošās skrūves (V, 19. attēls) un ieregulējiet zāģi no jauna.



Att. 19

### 7. TEHNISKĀ APKOPE UN PĀRBAUDE

#### Vispārīgas piezīmes

Pirms tehniskās apkopes, tīrīšanas un remonta darbmašīna jānodrošina pret netīšu iedarbināšanu. **Izņemiet kontaktdakšu no elektrotīkla kontaktligzdas!** Elektropieslēgumu un elektrodaļu remontu drīkst veikt tikai kvalificēts elektriķis. Ja diskzāģis darbojas nepareizi vai ir bojāts, ieskaitot, aizsargu un zāģa asmens defektus, sazinieties ar klientu apkalpošanas dienestu vai arī tuvāko speciālo darbnīcu.

#### Tīrīšana

Regulāri tīriet darbmašīnu. Katru dienu pārbaudiet nosūkšanas ierīces darbību. Izvairieties no zāģu skaidu un materiālu atgriezumam uzkrāšanās darbmašīnas korpusā. Zāģu skaidas nedrīkst aizsprostot motora ventilācijas atveres. Nekavējoties atlieciet vietā visas aizsargierīces. Bojātas aizsargierīces ir nekavējoties jānomaina.



### Zāģa asmeņi

Zāģa asmeņu apkalpe jāveic tikai kvalificētam personālam. Lietojiet tikai tādus zāģa asmeņus, kas ir nevainojami asi. Bojāti zāģa asmeņi ir nekavējoties jānomaina.

### Motora bremze

Motora bremze darbojas elektromehāniski (aptur motora darbību). Ja bremzēšanas laiks pārsniedz 10 sekundes, motora bremze ir jānomaina. Nekavējoties sazinieties ar savu Luna tehniskās apkopes darbnīcu.

## 8. TRAUCĒJUMMEKLĒANA

### Motors neiedarbojas

- \* Nav elektrības – pārbaudiet elektrotīklu un drošinātāju.
- \* Bojāts slēdzis, motors vai kabelis – sazinieties ar elektriķi.

### Darbmašīna pārlietu vibrē

- \* Darbmašīna neatrodas uz līdzenas virsmas – noregulējiet tā, lai atbalsts būtu stabils.
- \* Zāģa asmens stiprinājumi ir netīri – notīriet zāģa asi un atlokus.
- \* Zāģa asmens ir bojāts – nekavējoties nomainiet zāģa asmeni.

### Zāģēšanas leņķis nav 90°

- \* Noliekšanas aizturis uzstādīts nepareizi.
- \* Leņķa aizturis uzstādīts nepareizi.

### Apstrādājamā detaļa ir iekērusies aizturī

- \* Aizturis neatrodas paralēli zāģa asmenim – pārbaudiet izturi un attiecīgi to ieregulējiet.
- \* Apstrādājamo materiālu ir šķībs vai sagriezies – ņemiet citu apstrādājamo detaļu.
- \* Padeves ātrums ir pārlietu liels – samaziniet padeves ātrumu.

### Apstrādājamā detaļa “dod atsitienu”

- \*\* Aizturis neatrodas paralēli zāģa asmenim – pārbaudiet izturi un attiecīgi to ieregulējiet.
- \* Nav uzstādīts šķelējnazis – bīstami! Nekavējoties uzstādiet šķelējnazis ar zāģa aizsargu.

### Griezuma virsmas ir sliktas kvalitātes

- \* Izvēlēts nepareizs zāģa asmens.
- \* Zāģa asmens uzstādīts ačgārnī.
- \* Uz zāģa asmens sakrājušies sveķi.
- \* Zāģa asmens ir neass.
- \* Apstrādājamā detaļa nav viendabīga.
- \* Padeves ātrums ir pārāk liels – nevirziet apstrādājamo detaļu ar spēku.

## 9. VIDES AIZSARDZĪBA

Sargājiet apkārtējo vidi! Darbmašīna satur vērtīgus materiālus, kurus var reģenerēt vai otrreizēji pārstrādāt. Lūdzu, nododiet to specializētai iestādei.

## 9. NOPĒRKAMIE PIEDERUMI

(A, 20. attēls). Darbvirsmas pagarinājums labajā pusē 550 x 800 mm, ieskaitot šķelējnazja aiztura profila pagarinājumu.



Att. 20



Att. 21

(B, 20. attēls) Bīdāma darbvirsmas 230 x 230 mm, ieskaitot leņķa aizturi.



Att. 22



Att. 23

zāģa asmeņi ar dažādiem zobiem atrodami LUNA cenrādī.

## 11. DROŠA DARBĪBA

Skatīt pielikumu A (lietošanas pamācības pēdējās lappusēs) A.1.: garenzāģēšana

A.2.: garenzāģēšana ar bīdni

A.3.: šķērszāģēšana

A.4.: leņķzāģēšana

A.5.: liela izmēra plates sazāģēšana

# NORSK

## Oversettelse av den opprinnelige instruksjonene

### Kjære kunde,

Vi takker for den tillit du har vist oss ved å kjøpe en maskin. Denne bruksanvisningen er utarbeidet for innehaveren og brukerne med det formål å oppnå sikker idriftsettelse, betjening og vedlikehold av bordsirkelsagen LCS 315 B. Følg den informasjon som er gitt i denne bruksanvisningen og i de vedlagte dokumentene. Les gjennom hele denne bruksanvisningen, spesielt sikkerhetsinstruksene, før maskinen bygges sammen, settes i drift eller vedlikeholdes. For at maskinen skal kunne oppnå maksimal levetid og ytelse, må alle instruksjoner følges nøye.

### INNHOLDSFORTEGNELSE

<b>1. Garantiytelser</b> .....	<b>40</b>
<b>2. Sikkerhet</b> .....	<b>40</b>
Tilsiktet anvendelse .....	40
Generelle sikkerhetsinstruksjoner .....	40
Resterende farer .....	41
<b>3. Maskinens spesifikasjoner</b> .....	<b>41</b>
Tekniske data .....	41
Støyemisjon .....	41
Leveringsomfang .....	41
Beskrivelse av maskinen.....	41
<b>4. Transport og idriftsettelse</b> .....	<b>41</b>
Transport og oppstilling .....	41
Montasje .....	41
Avsug-tilkopling .....	43
Elektrisk tilkopling .....	43
Idriftsettelse .....	43
<b>5. Drift av maskinen</b> .....	<b>43</b>
<b>6. Utstyrsmonterings- og innstillingsarbeider</b> .....	<b>43</b>
Montering av sagbladet .....	43
Montering av spaltekiln .....	44
Montering av sagbeskyttelseshetten .....	44
Justering av sagbladet .....	44
Innstilling av parallellanslaget .....	44
Innstilling av 90°-anslaget .....	44
Innstilling av sagbladets parallellitet .....	44
<b>7. Vedlikehold og inspeksjon</b> .....	<b>44</b>
<b>8. Feilavhjelping</b> .....	<b>44</b>
<b>9. Miljøvern</b> .....	<b>45</b>
<b>10. Leverbart tilbehør</b> .....	<b>45</b>
<b>11. „Sikker arbeidsutførelse“ vedlegg A</b> .....	<b>45</b>
<b>Koblings skjema</b> .....	<b>59</b>
<b>Sprengskisse</b> .....	<b>60</b>
<b>EU-forsikring</b> .....	<b>64</b>

## 1. GARANTIYTELSER

Legger stor vekt på at produktene oppfyller de høye forventninger kundene har til kvalitet og holdbarhet. Garanterer den første eieren at hvert produkt er fritt for material- og bearbeidingsdefekter som følger:

### 2 ÅRS GARANTI PÅ ALLE MEKANISKE DELER 1 ÅRS GARANTI PÅ ELEKTRISKE DELER:

Denne garantien gjelder ikke for defekter som er å tilbakeføre til direkte eller indirekte misbruk, uaktsomhet, ulykkesrelaterede skader, usakkyndig reparasjon, manglende vedlikehold samt vanlig slitasje. Garantien begynner å løpe med datoen for salg til første kunde. For å ta i bruk den forlengede garantien, må det defekte produktet eller den defekte delen leveres til en autorisert forhandler for kontroll. Kjøpsdokumentasjon og en beskrivelse av mangelen må legges ved varen.

Hvis vår kontroll fastslår en defekt, blir denne reparert eller produktet skiftet ut. Hvis vi ikke er i stand til å levere en reparasjon eller en erstatning innen rimelig tid, refunderes kjøpeprisen. Returnerer gratis det reparerte produktet eller en erstatning for dette. Hvis det imidlertid fastslås at det ikke dreier seg om en defekt eller at defektens årsak ikke omfattes av garantien, må kunden selv bære kostnadene for lagring og returforsendelse. Forbeholder seg retten til å utføre endringer på deler og tilbehør i den grad dette vurderes som nødvendig.

## 2. SIKKERHET

### 2.1 Tilsiktet anvendelse

Maskinen er egnet til å sage tre og treerstatningsmaterialer samt harde kunststoffer som bearbeides på en lignende måte. Bearbeiding av andre materialer er ikke tillatt hhv. må kun utføres i et unntakstilfelle og etter avtale med maskinprodusenten. Metallholdige materialer må ikke bearbeides. Arbeidsstykket må kunne belastes, støttes og føres på en sikker måte. Ved saging av rundtømmer må arbeidsstykket sikres mot å rotere ved hjelp

av egnede hjelpemidler. Tiksiktet anvendelse inkluderer også overholdelse av de drifts- og vedlikeholdsanvisninger produsenten gir. Maskinen må utelukkende betjenes av personer som er kjent med driften og vedlikeholdet og som er informert om farene. Lovfestet minstealder skal overholdes. Maskinen må kun brukes i teknisk feilfri tilstand.

Ved arbeider på maskinen må samtlige beskyttelsesinnretninger og deksler være montert. I tillegg til de sikkerhetsinstruksjoner som er gitt i bruksanvisningen og de spesielle forskrifter som gjelder i vedkommende land, skal de generelt anerkjente fagtekniske regler for drift av trebearbeidingsmaskiner overholdes. Enhver anvendelse som går ut over dette er å anse som ikke korrekt. Produsenten bærer intet ansvar for skader som oppstår ved slik bruk. Risikoen bæres av brukeren alene.

### 2.2 Generelle sikkerhetsinstruksjoner

Trebearbeidingsmaskiner kan utgjøre en fare ved usakkyndig bruk. For sikker drift av maskinen er det derfor nødvendig å overholde de gjeldende ulykkesforebyggelsesforskrifter og de instruksjoner som er gitt i det følgende. Hele bruksanvisningen må leses og forstås før montering eller drift av maskinen påbegynnes. Bruksanvisningen skal oppbevares ved maskinen, beskyttet mot smuss og fuktighet, og den skal leveres videre til en eventuell ny eier. Det må ikke utføres endringer, på- eller ombygginger av maskinen. Hver dag før maskinen slås på skal det kontrolleres at maskinen fungerer som den skal og at de nødvendige beskyttelsesinnretninger er montert. Fastslåtte mangler på maskinen eller på sikkerhetsinnretningene skal meldes ifra om og avhjelpest av de tilsvarende personer. I slike tilfeller må ikke maskinen settes i drift, men sikres mot innkopling ved å trekke ut nettstøpselet. Som beskyttelse av langt hår skal det brukes lue eller hårmatt. Bruk ettersittende klær, ta av smykker, ringer og armbåndsur. Bruk verne-nesko, bruk ikke under noen omstendigheter fritidssko eller sandaler. Bruk det personlige verneutstyret som er påkrevet i henhold til gjeldende forskrifter.

- vernebriller
- hørselvern
- støvmaske

Bruk alltid hørselvern når det utføres arbeider med bordsirkelsagen. Ikke bruk hansker når det utføres arbeider på maskinen. Bruk egnede arbeidshansker ved håndtering av sagbladet. Bruk egnede bordforlengelser, rullebaner etc. når det arbeides med lange arbeidsstykker. Følg de instruksjoner som er gitt i denne bruksanvisningen i kapitlet om sikre arbeidsmåter. Kontrollér at sagbladets dreieretning er riktig før maskinen settes i drift. Sagbladet må komme opp i fullt turtall før sagerarbeidene påbegynnes. Vær oppmerksom på maskinens utløp, den må ikke under noen omstendigheter overskride 10 s. Det er ikke tillatt å stanse sagbladet ved press fra siden. Sørg for å unngå at arbeidsstykket slår tilbake.

Spaltekiln og sagbeskyttelseshetten må alltid brukes. Avstanden mellom sagbladet og spaltekiln må være mellom 2 og 5 mm. Ikke bruk verktøyet til formål som det ikke er konstruert for, bruk f.eks. ikke bordsirkelsagen til saging av byggemaster. Ved saging av rundtømmer må arbeidsstykket sikres mot å rotere. Ved saging av uhandterlige arbeidsstykker skal det brukes egnede hjelpemidler for oppstøtting. Det skal sørges for at alle arbeidsstykker holdes godt fast og føres trygt under bearbeidingen. Frihåndssaging må ikke utføres. Tverrsnitt må kun utføres med skyvesleide og gjæringsanslag. Grip aldri over eller rundt sagbladet. Ved langsgående kutting av smale arbeidsstykker (smalere enn 120mm) skal det brukes skyvestokk og skyver. Skyvestokken hhv. skyveren skal alltid oppbevares sammen med bordsirkelsagen når de ikke er i bruk. Sørg for at avkuttet materiale ikke gripes av de oppadgående sagtennene og virvles opp. Det er ikke tillatt å bruke slingresagblad eller notfres. Avsagde, innklemt arbeidsstykker må kun fjernes når motoren er slått av og sagbladet står stille.

Kontrollér at motorens lufteråpninger alltid har fri passasje og er rene. Maskinen skal plasseres på en slik måte at det er tilstrekkelig god plass til betjening og føring av arbeidsstykkene. Sørg for god belysning. Sørg for at maskinen står stabilt på fast og jevn grunn. Kontrollér at den elektriske tilførselsledningen ikke hindrer arbeidsforløpet og ikke utgjør en fare for å snuble. Bær aldri verktøyet ved å holde det i ledningen og dra aldri i ledningen for å trekke støpselet ut av stikkkontakten. Hold ledningen unna varme, olje og skarpe kanter. Hold arbeidsplassen fri for avfall, olje, støv, hindrende arbeidsstykker etc. Vær oppmerksom og konsentrert. Bruk sunn fornuft når arbeidet utføres. Trekk alltid nettstøpselet ut av stikkkontakten når verktøyet ikke skal brukes lenger, før det utføres vedlikeholdsarbeider og før utskifting av tilbehør, f.eks. sirkelsagblad. Kontrollér alltid at verktøynøkler og innstillingsverktøy er fjernet før elektroverktøyet slås på. Opprethold en ergonomisk kroppsstilling. Stå hele tiden slik at du har god balanse. Ikke bruk maskinen hvis du er trett. Utfør aldri arbeider på maskinen under innflytelse av rusmidler, som alkohol og narkotika.

Vær oppmerksom på at også medikamenter kan ha innflytelse på menneskets adferd. Hold uvedkommende, spesielt barn, borte fra fareområdet. Etterlat aldri en maskin i drift uten at den er under oppsikt. Slå av maskinen før arbeidsplassen forlates. Ikke bruk maskinen i nærheten av brennbare væsker eller gasser. Vanlige kommutatornister kan føre til antennel-

se. Vær oppmerksom på brannvarslings- og brannslukningsmulighetene, f.eks. plassering og betjening av brannslukningsapparater. Ikke bruk maskinen i fuktige omgivelser og ikke utsett maskinen for regn. Sørg alltid for at det ikke oppstår en for sterk støvkonsentrasjon – bruk alltid et egnet avsuganlegg. Trestøv er eksplosivt og kan være helsefarlig. Spesielt tropiske tresorter og harde tresorter som bøk og eik er klassifisert som kreftfremkallende. Før bearbeiding skal spiker og andre fremmedlegemer fjernes fra arbeidsstykket. Opplysninger om min. og max. arbeidsstykkedimensjoner må overholdes. Bruk kun fintannede sagblader ved saging av tynnveggede arbeidsstykker. Bearbeid aldri flere arbeidsstykker samtidig – heller ikke bunter av deler. Dette utgjør en fare for personskader fordi sagbladet går ukontrollert inn i delene. Sag aldri arbeidsstykker som inneholder følgende materialer: Tau, fibre, snorer og tråder.

Ikke overbelast maskinen. Den arbeider vesentlig bedre og holder lenger hvis den brukes i samsvar med ytelsesspesifikasjonene. Spon og deler fra arbeidsstykker må kun fjernes når maskinen står stille. Bruk aldri maskinen uten beskyttelsesinnretninger -stor fare for personskader. Stå ikke opp på maskinen. Arbeider på maskinens elektriske utstyr må kun utføres av en elektro-fagperson.

Skjøteledninger skal alltid vikles helt av trommelen. En skadet nettleiding skal skiftes ut omgående. Bruk aldri maskinen hvis på-/av-bryteren ikke fungerer som den skal. Ved bruk av andre tilbehørsdeler eller annet ekstrautstyr enn det som er anbefalt i denne bruksanvisningen, kan det være fare for personskader. Utstyrsskifte-, innstillings- og rengjøringsarbeider må kun utføres når maskinen står stille og når nettstøpset er frakoplet. Ved utskiftning av sagbladet skal det kontrolleres at sagbladets viggning ikke er smalere og sagbladets hoveddel ikke er bredere enn tykkelsen på spaltekilens. Kontroller at sagbladet som er valgt er egnet for det materialet som skal bearbeides. Bruk kun sagblad som er i samsvar med direktivet EN 847-1. Det må ikke brukes sagblad av hurtigstål (HSS). Defekte sagblad skal omgående skiftes ut. Et bordinnlegg som er slitt, må skiftes ut.

### 2.3 Resterende farer

Også ved forskriftsmessig bruk av maskinen gjenstår følgende resterende farer: Fare for personskader grunnet det frittlopende sagbladet i arbeidsområdet. Fare ved brist i sagbladet. Fare grunnet arbeidsstykkedeler som slynges bort. Fare grunnet støy og støv. Bruk alltid personlig verneutstyr, som øyen-, hørsels- og støvbeskyttelse. Monter et egnet avsuganlegg! Fare grunnet elektrisk strøm ved ikke forskriftsmessig ledningsinstallasjon.

## 3. MASKINENS SPESIFIKASJONER

### 3.1 Tekniske data LCS 315 B

Maskinbord .....	mm	550x800
Bordforlengelse bak .....	mm	550 x 800
Sagbladdiameter .....	mm	315
Sagbladboring .....	mm	30
Saggrunnbladets tykkelse .....	mm	1,8-2,2
Spaltekilens tykkelse .....	mm	2,3
Turtall sagblad 50 Hz .....	U/min	2990
Skjærehøyde ved 90°/45° .....	max mm	90 / 60
Bladets svingområde .....	90° - 47°	
Avsugstuss .....	mm	100
Arbeidsbordets høyde .....	mm	800
Vekt .....	kg	74

### 20439-0116

Nettilkopling .....	230V ~1/N/PE 50Hz
Opptatt effekt .....	1600W S1-100%
Drifts-merkestrøm .....	7 A
Tilkoplingsledning (H07RN-F) .....	3G1,5 mm <sup>2</sup>
Sikring fra kundens side .....	16 A
Beskyttelsesklasse .....	I

### 20439-0215

Nettilkopling .....	400V ~3L/PE 50Hz
Opptatt effekt .....	2000W S1-100%
Drifts-merkestrøm .....	3,5 A
Tilkoplingsledning (H07RN-F) .....	4G1,5 mm <sup>2</sup>
Sikring fra kundens side .....	16 A
Beskyttelsesklasse .....	I

### 3.2 Støyemisjon

Verdier fastslått jf. EN ISO 3744 (måleusikkerhetsfaktor 4 dB), arbeidsstykke-spennplate 16mm:

Lydeffektnivå (iflg. EN ISO 3746):	
Tomgang	LwA 99,6 dB (A)
Bearbeiding	LwA 104,8 dB (A)

Lydtrykknivå (iflg. EN ISO 11201):

Tomgang	LpA 86,7 dB (A)
Bearbeiding	LpA 95,5 dB (A)

Verdiene som er oppgitt er emisjonsnivåer og representerer ikke nødvendigvis nivåer som gir sikker arbeidsutførelse. De er ment å skulle gi brukeren av maskinen bedre mulighet til å vurdere farer og risikoer.

### 3.3 Leveringsomfang

Maskin-understell	2 transporttrinser
Bordforlengelse	2 transporthåndtak
Parallellanslag	Skyvestokk
Sagblad 315mm	Betjeningsverktøy
Spaltekil	Bruksanvisning
Sagbeskyttelseshette	Reservedelsliste
Forbindelsesslange og Y-stykke	

### 3.4 Beskrivelse av maskinen

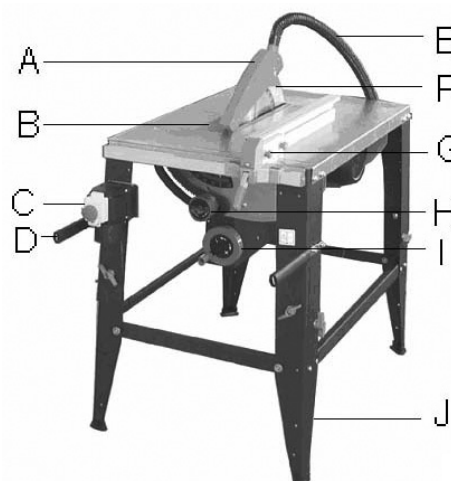


Fig. 1

A Sagbeskyttelseshette	F Spaltekil
B Bordinnlegg	G Parallellanslag
C På-/av-bryter	H Svinghåndtak
D Transporthåndtak	I Høydeveiv
E Forbindelsesslange	J Maskinunderstell

## 4. TRANSPORT OG IDRIFTSETTELSE

### 4.1. Transport og oppstilling

Ikke bær sagen ved å holde i beskyttelsesinnretningene. Under transport må øvre del av sagbladet være tildekket, f.eks. ved hjelp av sagbeskyttelseshetten. Maskinen skal oppstilles i lukkede rom, vanlige snekkerverksforhold er tilstrekkelig. Oppstillingsflaten må være tilstrekkelig jevn og belastbar. Maskinen kan boltes fast ved behov. Av forpakningstekniske årsaker er ikke maskinen komplett montert.

**OBS:** Hvis det mangler deler må ikke monteringen påbegynnes og nettkabelen må ikke tilkoples. Slå først på maskinen når alle manglende deler er montert.

### 4.2 Montasje

Følg instruksene for montering. Kun ved nøye overholdelse av de instruksene som er gitt i denne bruksanvisningen kan maskinens sikkerhet garanteres. Hvis det oppdages en transportskade ved utpakking, skal det omgående gis beskjed om dette til forhandleren. Ikke ta i bruk maskinen! Emballasjen skal avfallsbehandles på miljøvennlig måte. Fjern rustbeskyttelsesmiddelet med et mildt løsemiddel.

#### Følgende behøves:

- Kryssportrekker
- 22mm stjernenøkkel
- 16mm fastnøkkel
- 10mm fastnøkkel
- 8mm fastnøkkel
- Arbeidshansker

#### Montering av understell:

De 4 føttene er slått inn ved levering. Rekkefølge ved montering:  
- Rett ut føttene (J, fig 2) og trekk til mutrene.





Fig. 2

Monter tverrstengene (fig 3) og trekk til mutrene.



Fig. 3

Fest portbånd-skrue (L, fig 4) i slissen ved hjelp av vingemutteren.

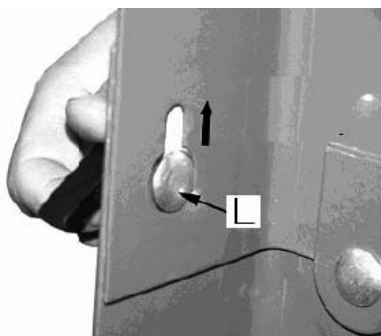


Fig. 4

**Montering av avsgustuss:**

Fest avsgustussen ved hjelp av 3 gjengeformskruer (M, fig 5).

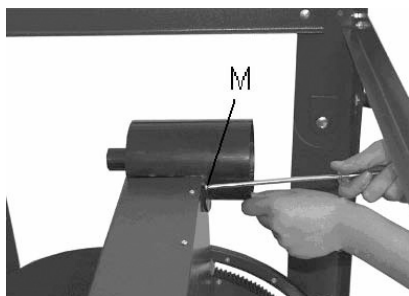


Fig. 5

**Montering av bryter:**

Monter bryteren (C, fig 6) på venstre maskinfot ved hjelp av 2 skruer M4x60 og 2 sikringsmutre M4.



Fig. 6

**Montering av sagblad:**

Se kapittel 6.1

**Montering av spaltekile:**

Se kapittel 6.2

**Montering av bordinnlegg:**

Skru bordinnlegget fast i bordet ved hjelp av 6 skruer.

**Montering av sagbeskyttelsehette:**

Se kapittel 6.3

**Montering av basisskinne:**

Monter parallellanslag-basisskinne på bordets frontside ved hjelp av  
- 2 portbånd-skruer M6 x 20  
- 2 mutre M6

**Montering av parallellanslag:**

Fest parallellanslaget til basisskinne. Monter anslagsskinne (G, fig 7) til parallellanslag-hoveddelen ved hjelp av 2 skruer og 2 vingemutrer (W).



Fig. 7

**Montering av bordforlengelse:**

Monter den bakre bordforlengelsen (X, fig 8) og støttstengene (Y).

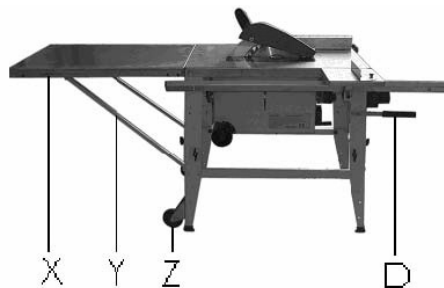


Fig. 8



Fig. 9

Sørg for at bordet er plant og trekk til mutrene.



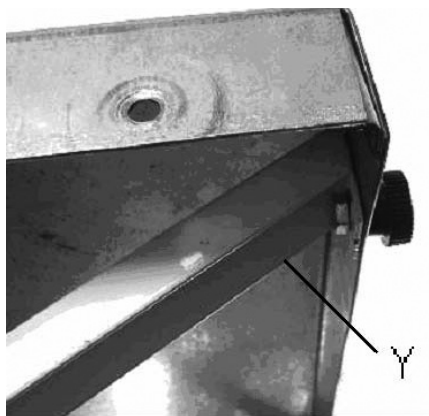


Fig. 10

#### Montering av transporttrinser:

Montér transporttrinsene (X, fig 11) ved hjelp av 4 skruer og mutre.

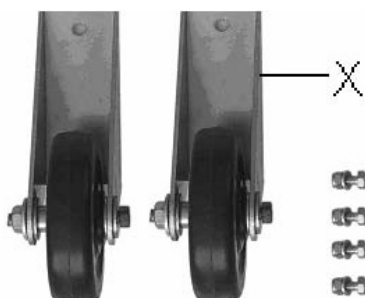


Fig. 11

#### 4.3 Avsug-tilkopling

Før maskinen settes i drift må den koples til et avsug på en slik måte at avsuget automatisk starter opp når maskinen slås på. Montér forbindelsesslangen til sagbeskyttelseshetten og til avsugstussen. Det er installert en slangetilkopling for 100 mm.

#### 4.4 Elektrisk tilkopling

Nettilkoplingen på installasjonsstedet og de skjøteledninger som brukes må være i samsvar med gjeldende forskrifter. Nettspenningen og frekvensen må stemme overens med de data som er oppgitt på maskinens typeskilt. Sikringen fra kundens side må være 16A. Bruk kun tilkopplingsledninger som er merket H07RN-F. Tilkopling og reparasjon av det elektriske utstyret må kun utføres av en elektro-fagperson.

#### 4.5 Idriftsettelse

Maskinen startes ved hjelp av den grønne på-tasten på hovedbryteren: Maskinen stanses ved hjelp av den røde av-tasten (C, fig 1).

### 5. DRIFT AV MASKINEN

#### Riktig arbeidsstilling:

Foran maskinen, stående utenfor skjærelinjen (faresonen).

#### Håndtering av arbeidsstykket:

Hendene utenfor skjæreområdet, liggende flatt på arbeidsstykket. Før arbeidsstykket mot sagbladet i retning av skjærelinjen. Skyv arbeidsstykket jevnt fremover, ikke vipp det opp, utfør snittet gjennomgående. Brede og lange arbeidsstykker skal støttes opp ved hjelp av rullebukker.

**Betjening: Følg alltid sikkerhetsinstruksene og overhold gjeldende forskrifter.** Sørg for at beskyttelseshetten for sagbladet står i riktig stilling før sagarbeidet påbegynnes. Sagbladet må først komme opp i fullt turtall før sagarbeidet kan påbegynnes.

**OBS:** Kontrollér sagbladets tilstand før hver bearbeidingsprosess. Det må kun arbeides med skarpt, feilfritt sagblad! Ikke bruk sagblad med et oppgitt maksimalt turtall som ligger under maskinens turtall. Rundtømmer skal sikres mot å rotere grunnet skjæretrykket. Lange og uhåndterlige arbeidsstykker skal støttes opp ved hjelp av egnede bordforlengelser og rullebukker. Det skal sørges for at alle arbeidsstykker holdes godt fast og føres trygt under bearbeidningen. Frihånds-saging må ikke utføres. Ikke bruk bordsirkelsagen til å skjære fals, not eller slisser. Ved langsgående kutting av smale arbeidsstykker (smalere enn 120 mm) skal det brukes skyvestokk (fig 12) og skyver.

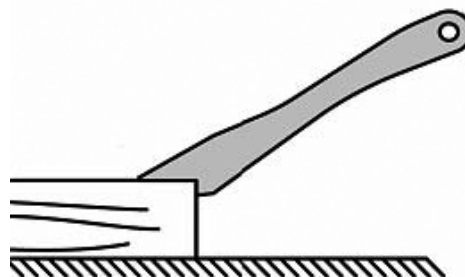


Fig. 12

Sørg for at avkuttet materiale ikke gripes av de oppadgående sagtennene og virvles opp. Avsagde, inneklemt arbeidsstykker må kun fjernes når motoren er slått av og sagbladet står stille. Sørg for å unngå at arbeidsstykket slår tilbake. Spaltekilen og sagbeskyttelseshetten må alltid brukes. Kontrollér at disse er innstilt riktig.

**Før å sikre tilsiktet anvendelse av maskinen skal også vedlegget A "Sikker arbeidsutførelse" overholdes (på bruksanvisningens siste sider)**

- A.1.: Lengdesnitt
- A.2.: Lengdesnitt med skyvestokk
- A.3.: Tverrsnitt
- A.4.: Gjæringssnitt
- A.5.: Lengdesnitt av plater

### 6. UTSTYRSMONTERINGS- OG INNSTILLINGS-ARBEIDER

**Generell informasjon:** Før det utføres utstyrsmonterings- og innstillingsarbeider må maskinen sikres mot idriftsettelse. Kople fra nettstøpelet.

#### 6.1 Montering av sagbladet

Sagbladet må være i samsvar med de tekniske data som er oppgitt. **Bruk kun sagblad som er i samsvar med standarden EN 847-1.** Før monteringen skal sagbladet kontrolleres med hensyn til feil (sprekker, defekte tenner, bøyning). Defekte sagblad må ikke brukes. Kontrollér at sagbladets tenner peker i skjæreretningen (nedover). Ved håndtering av sagbladet skal det alltid brukes egnede arbeidshansker.

**Utskiftning av sagbladet må kun utføres når nettstøpelet er frakoplet.**

Fjern sagbeskyttelseshetten (A, fig 1) og bordinnlegget (B). Sveiv sagbladet opp til den øverste stillingen. Løsne spennmutteren ved hjelp av den vedlagte nøkkelen (T, fig 13). Sagakselen må sikres mot å rotere ved hjelp av den vedlagte stikkbolten (S).

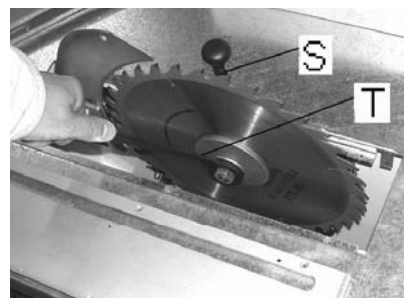


Fig. 13

**OBS:** Venstregjenge. Fjern mutteren (R, fig 14) og spennflensen (Q).

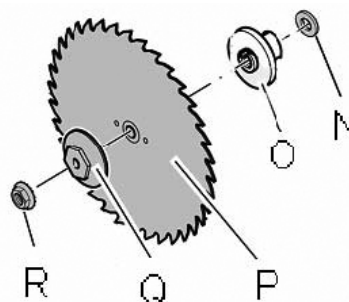


Fig. 14

Montér sagbladet (P) på sagakselen. Kontrollér at sagbladets tenner peker i skjæreretningen (nedover foran). Montér spennflensen og trekk mutteren godt fast.

### Rekkefølge ved montering:

- Avstemningsskive (N)
- Sentreringsflens (O)
- Sagblad (P)
- Spennflens (Q)
- Mutter med venstregjenge (R)

Monter bordinnlegget og sagbeskyttelseshetten.

### 6.2 Montering av spaltekilens

Spaltekilens må alltid brukes. Bryt strømtilførselen ved å kople fra nettstøpselet. Spaltekilens (F, fig 15) festes ved hjelp av en mutter (U).

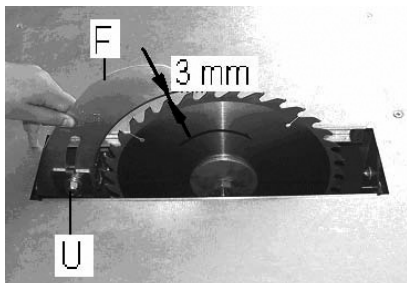


Fig. 15

Avstanden mellom sagbladet og spaltekilens må være mellom 2 og 5 mm. Trekk mutteren (U) godt fast.

### 6.3 Montering av sagbeskyttelseshetten

Sagbeskyttelseshetten må alltid være montert. Fest sagbeskyttelseshetten (A, fig 16) til spaltekilens (F) ved hjelp av 1 portbånd-skruer, 1 skive og 1 vingemutter.

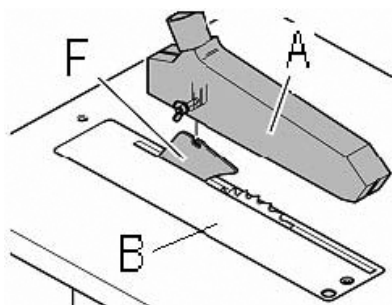


Fig. 16

Sagbeskyttelseshetten må senkes ned til arbeidsstykket som skal sages, slik at sagtennene tildekkes så mye som mulig.

### 6.4 Justering av sagbladet

Justeringen må aldri utføres mens maskinen er i gang. Bruk den fremre håndveiven (I, fig 1) til å justere høyden. Bruk svinghåndhjulet (H, fig 1) til å justere skråstillingen. Start deretter forsiktig opp maskinen.

### 6.5 Innstilling av parallellanslaget

Innstillingen må aldri utføres mens maskinen er i gang. Monter anslagsskinnen (G, fig 17) til parallellanslaget ved hjelp av 2 skruer og 2 vingemutter (W).

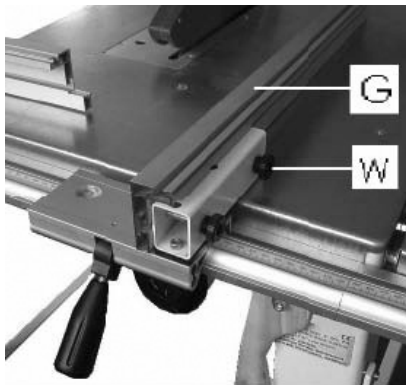


Fig. 17

Merknad:

Anslagsskinnen kan justeres i langsgående retning og legges flatt.

- Saging av brede arbeidsstykker skal utføres med anslagsskinnen i stående stilling (fig 17).

- Saging av smale arbeidsstykker (bredde under 120 mm) må kun utføres med anslagsskinnen i flatt liggende stilling (fig 18). Fig 18



Fig. 18

Start deretter forsiktig opp maskinen.

### 6.6 Innstilling av 90°-sagbladet

Endeanslaget er innstilt ved levering. Hvis innstilling er nødvendig: Bryt strømtilførselen ved å kople fra nettstøpselet. Innstill 90°-anslaget på nytt.

### 6.7 Innstilling av sagbladets parallellitet

Ved levering er sagbladet innstilt parallelt med maskinbordet. Hvis innstilling er nødvendig: Bryt strømtilførselen ved å kople fra nettstøpselet. Løsne skruene på bordets overflate (V, fig 19) og innstill sagenheten på nytt.

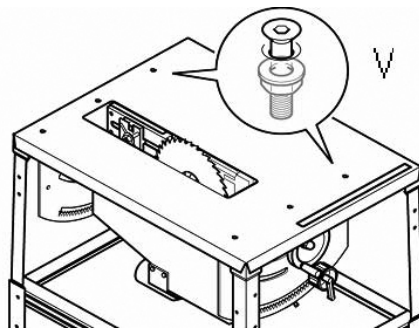


Fig. 19

## 7. VEDLIKEHOLD OG INSPEKSJON

### Generell informasjon:

Før det utføres vedlikeholds-, rengjørings- og reparasjonsarbeider må maskinen sikres mot idriftsettelse. **Kople fra nettstøpselet!** Tilkopling og reparasjon av det elektriske utstyret må kun utføres av en elektro-fagperson. Ta straks kontakt med kundeservice eller en egnet spesialforretning hvis det skulle oppstå feilfunksjoner eller skader på bordsirkelsagen, inklusive beskyttelsesinnretninger og sagblad.

### Rengjøring:

Rengjør maskinen med regelmessige mellomrom. Kontrollér daglig at avsuget fungerer som det skal. Unngå ansamling av sagspon og avsaget materiale i maskinhuset. Motorens luftesystem må ikke blokkeres av sagspon. Samtlige beskyttelsesinnretninger skal straks monteres igjen. Skadede beskyttelsesinnretninger må straks skiftes ut.

### Sagblad:

Pleie av sagbladene må kun utføres av utdannet personale. Bruk kun tilstrekkelig godt slipte sagblad. Defekte sagblad må straks skiftes ut.

### Motorbrens:

Motorbrensen fungerer elektromekanisk (bremsemotor). Om bremsetiden overskrider 10 sekunder, må motorbrensen byttes ut. Kontakt din Luna-forhandler eller Luna Norge AS v/service umiddelbart.

## 8. FEILAVHJELPING

### Motoren starter ikke

\*Ingen strøm - kontrollér tilførselsledning og sikring.

\*Motor, bryter eller kabel defekt- ta kontakt med en elektro-fagperson.

### Sterke maskinvibrasjoner

\*Maskinen står ujevnt - utjevn dette.

\*Bladholderen er skitten - rengjør sagaksel og flenser.

\*Sagbladet er defekt - skift straks ut sagbladet

### Skjærevinkelen er ikke 90°

\*Svinganslaget er innstilt feil

\*Gjæringsanslaget er innstilt feil.

#### Arbeidsstykket henger fast ved anslaget

- \*Anslag ikke parallelt med sagblad - kontrollér og innstill anslaget.
- \*Arbeidsstykke bøyd eller vridd - velg et annet arbeidsstykke.
- \*Skjæretrykk for høyt- redusér fremføringen.

#### Arbeidsstykket slår tilbake

- \*Anslag ikke parallelt med sagblad - kontrollér og innstill anslaget.
- \*Spaltekilé ikke montert - Fare! Montér straks med sagbeskyttelseshette.

#### Skjæresultatet er ikke pent

- \*Feil sagblad er valgt
- \*Sagbladet er montert på feil side
- \*Harpiks på sagbladet
- \*Sagbladet er sløvt
- \*Arbeidsstykket er ikke homogent
- \*Fremføringstrykket er for høyt- påskynd aldri bearbeidingen.

### 9. MILJØVERN

Tenk på og ta hensyn til miljøet. Ditt apparat inneholder verdifulle materialer som kan resirkuleres eller gjenvinnes. Lever det inn på et gjenvinningsanlegg.

### 10 LEVERBART TILBEHØR

(A, fig 20) Høyre bordutvidelse 550 x 800mm inklusive forlengelse for parallellanslag-basisskinne.



Fig. 20



Fig. 21

(B, fig 20) Skyvebord 230 x 230mm inklusive gjæringsanslag.



Fig. 22



Fig. 23

Sagblad med forskjellig tanning er oppført i LUNAs prislister.

### 11. SIKKER ARBEIDSUTFØRELSE

Se vedlegg A (på de siste sidene i brukanvisningen)

- A.1.: Lengdesnitt
- A.2.: Lengdesnitt med skyvestokk
- A.3.: Tverrsnitt
- A.4.: Gjæringsnitt
- A.5.: Lengdesnitt av plater





# POLSKI

## Tłumaczenie instrukcji oryginalnej

### Szanowny kliencie

Dziękujemy za zaufanie wykazane nam poprzez nabycie nowej maszyny z firmy. Niniejsza instrukcja obsługi przeznaczona jest dla użytkowników pilarki tarczowej LCS 315 B, dla zapewnienia odpowiedniego poziomu bezpieczeństwa podczas instalacji, użytkowania i konserwacji. Prosimy o przeczytanie i zrozumienie informacji zawartych w instrukcji oraz w załączonych dokumentach. Celem osiągnięcia maksymalnej żywotności i wydajności maszyny, jak również dla zapewnienia bezpieczeństwa użytkownika, należy przeczytać niniejszą instrukcję w całości, oraz dokładnie stosować się do podanych w niej zaleceń.

### SPIS TREŚCI

<b>1. Gwarancja firmy</b> .....	<b>46</b>
<b>2. Zalecenia BHP</b> .....	<b>46</b>
Właściwy sposób użytkowania.....	46
Ogólne zalecenia dotyczące bezpieczeństwa użytkownika.....	46
Pozostałe zagrożenia.....	47
<b>3. Opis techniczny</b> .....	<b>47</b>
Dane techniczne.....	47
Emisja hałasu.....	47
Wykaz części w dostawie.....	47
Opis maszyny.....	47
<b>4. Transport i uruchomienie</b> .....	<b>48</b>
Transport i instalacja.....	48
Montaż.....	48
Dołączenie odciążu trocin.....	49
Dołączenie zasilania.....	49
Uruchomienie.....	49
<b>5. Użytkowanie pilarki</b> .....	<b>49</b>
<b>6. Nastawy i regulacje</b> .....	<b>49</b>
Wymiana piły.....	49
Montaż klina rozszczepiającego.....	50
Montaż osłony piły.....	50
Regulacja ustawienia piły.....	50
Ustawianie przewodnicy wzdłużnej.....	50
Ustawianie listwy oporowej prostopadłej.....	50
Regulacja równoległości piły.....	50
<b>7. Konserwacja i kontrola</b> .....	<b>51</b>
<b>8. Wyszukiwanie i usuwanie usterek</b> .....	<b>51</b>
<b>9. Ochrona środowiska</b> .....	<b>51</b>
<b>10. Dostępne wyposażenie dodatkowe</b> .....	<b>51</b>
<b>11. "Bezpieczna praca".....Dodatek A</b> .....	<b>51</b>
<b>Schemat potąceń</b> .....	<b>59</b>
<b>Usytuowanie części</b> .....	<b>60</b>
<b>Deklaracja zgodności UE</b> .....	<b>64</b>

### 1. GWARANCJA FIRMY

Firma dołożyła wszelkich starań, aby zapewnić oferowanym produktom jak najwyższą jakość i wytrzymałość. Udziela pierwotnemu nabywcy gwarancji, że dostarczone produkty są wolne od defektów materiałowych i wykonawczych, na następujących zasadach:

#### 2 LATA GWARANCJI NA WSZYSTKIE CZĘŚCI

#### MECHANICZNE.

#### 1 ROK GWARANCJI NA WSZYSTKIE CZĘŚCI

#### ELEKTRYCZNE.

Niniejsza gwarancja nie obejmuje defektów wynikłych bezpośrednio lub pośrednio z niewłaściwego użytkowania, nieuwagi, szkód wypadkowych, niewłaściwych napraw, niedostatecznej konserwacji oraz normalnego zużycia. Okres gwarancyjny rozpoczyna się od daty zakupu przez pierwotnego nabywcę. W celu skorzystania z gwarancji firmy należy dostarczyć niesprawny produkt lub część do sprawdzenia do autoryzowanego sprzedawcy firmy. Należy dołączyć dowód zakupu i opis przyczyny reklamacji. W przypadku potwierdzenia zasadności reklamacji produkt naprawimy lub wymienimy na nowy. W przypadku niemożności przeprowadzenia naprawy lub wymiany w możliwym do przyjęcia czasie, zwrócimy cenę zakupu. Dostarczy naprawiony lub wymieniony produkt na swój koszt. Jeżeli jednak nasza kontrola nie potwierdzi uszkodzenia, lub jeżeli jego przyczyny wykluczają reklamację firmy, klient musi pokryć koszty składowania i przesyłki zwrotnej.

Zastrzega sobie prawo do wprowadzania zmian konstrukcyjnych części lub wyposażenia, jeżeli okażą się one niezbędne.

### 2. Zalecenia BHP

#### 2.1. Właściwy sposób użytkowania

Maszyna jest przeznaczona do piłowania drewna i materiałów drewnopochodnych, a także twardych tworzyw sztucznych o podobnej do drewna podatności na obróbkę. Innych materiałów piłować nie wolno. Może to być dozwolone jedynie w szczególnym przypadku, po konsultacji z producentem. Materiały metalowe nie mogą być obrabiane na pilarcie.

Element przeznaczony do obróbki musi zapewniać bezpieczeństwo przy zakładaniu do maszyny, podparciu i prowadzeniu. Nie wolno przecinać materiału o przekroju okrągłym bez zastosowania odpowiednich przyrządów mocujących, zapobiegających obracaniu się.

Właściwy sposób użytkowania oznacza również konieczność przestrzegania zaleceń producenta co do obsługi i konserwacji. Maszyna może być obsługiwana tylko przez osoby zapoznane z jej sposobem użycia i konserwacji, i które zostały poinstruowane o ewentualnych zagrożeniach. Należy przestrzegać przewidzianej prawem granicy minimalnego wieku.

Maszynę można używać tylko gdy znajduje się ona w pełnej sprawności technicznej. Przy pracy na maszynie muszą być zamontowane wszystkie urządzenia zabezpieczające i pokrywy. Poza zaleceniami podanymi w niniejszej instrukcji oraz przepisami BHP obowiązującymi w danym kraju, należy przestrzegać ogólnych zasad BHP dotyczących obsługi maszyn do obróbki drewna. Wszelkie inne sposoby użytkowania, wychodzące poza granice tu określone, są uznane za niewłaściwe. Producent nie ponosi żadnej odpowiedzialności za szkody wynikłe z takiego użytkowania. Całe ryzyko ponosi wówczas użytkownik.

#### 2.2. Ogólne zalecenia dotyczące bezpieczeństwa użytkowania

Przy niewłaściwym użytkowaniu maszyny do obróbki drewna mogą być niebezpieczne. Dlatego dla zapewnienia odpowiedniego poziomu bezpieczeństwa należy stosować się zarówno do ogólnych zasad BHP, jak i do podanych poniżej zaleceń. Przed przystąpieniem do montażu oraz użytkowania maszyny należy przeczytać i zrozumieć całą instrukcję obsługi.

Instrukcję należy przechowywać w pobliżu maszyny, w miejscu ochronionym od zanieczyszczeń i wilgoci, i przekazywać ją wraz z maszyną w razie zmiany właściciela. Nie wolno dokonywać żadnych modyfikacji i zmian w maszynie. Codziennie przed włączeniem maszyny należy sprawdzić, czy znajduje się ona w stanie pełnej sprawności, i czy posiada wszystkie urządzenia ochronne. W przypadku stwierdzenia nieprawidłowości w samej maszynie lub urządzeniach ochronnych należy zgłosić je do osoby odpowiedzialnej. W takiej sytuacji nie wolno maszynę uruchamiać. Należy zabezpieczyć ją przed możliwością włączenia przez wyciągnięcie wtyczki z gniazdka zasilającego. Długie włosy przykrywać czapką lub siatką ochronną. Nosić dopasowaną odzież, zdejmować wiszące ozdoby, pierścienie i bransolety. Używać obuwia ochronnego, nigdy sandałów, lub innego lekkiego obuwia. Używać artykułów ochrony osobistej, przewidzianych obowiązującymi przepisami.

- okularów ochronnych (gogli)

- środków ochrony słuchu

- środków ochrony przed pyłem

Podczas pracy przy pilarcie tarczowej zawsze używać nausznych tłumików hałasu. Nie używać żadnych rękawic podczas pracy na pilarcie tarczowej. Przed wykonywaniem czynności przy pile tarczowej nałożyć odpowiednie rękawice ochronne. W przypadku piłowania długich sztuk materiału używać odpowiednich przedłużeń stołu, podpór rolkowych itp. Stosować się do zaleceń zawartych w rozdziałach dotyczących bezpieczeństwa użytkowania. Przed rozpoczęciem pracy sprawdzić kierunek obrotów piły. Nie rozpoczynać piłowania dopóki piła nie nabierze pełnych obrotów. Zwracać uwagę na czas zatrzymywania się piły po wyłączeniu. Nie powinien on nigdy przekraczać 10 s. Nie wolno zatrzymywać obrotów piły ręcznie, przez wywieranie nacisku bocznego. Strzec się przed odbiciem wstecznym piłowanego materiału. Zawsze używać klina rozszczepiającego i osłony piły. Odległość pomiędzy tarczą piły a klinem winna wynosić 2 – 5 mm. Maszynę wolno używać tylko do prac dla niej przewidzianych. Np. nie wolno używać pilarki tarczowej do piłowania gałęzi. Przy przerzynaniu materiału o przekroju okrągłym należy go zamocować tak, aby nie mógł się obracać. Przy piłowaniu przedmiotów o złożonych kształtach należy używać odpowiednich przyrządów podpierających. Zapewnić, aby podczas obróbki przedmiot był stabilnie osadzony i bezpiecznie podawany do piły. Nigdy nie piłować przedmiotu trzymanego rękoma bez podparcia. Przecinanie poprzeczne może być wykonywane tylko przy użyciu stołu ruchomego i przewodnicy poprzecznej.

Nigdy nie sięgać po coś dookoła piły, lub ponad nią. Przy piłowaniu wzdłużnym wąskich elementów (o szerokości poniżej 120 mm) należy używać drążka popychającego. Drążek popychający, w czasie gdy nie jest używany, winien być przechowywany przy maszynie. Piłnować, by żaden kawałek materiału nie został pochwyciony i wyrzucony przez biegnące ku górze zęby piły. Nie jest dozwolone używanie pił tarczowych płaskich oraz frezów tarczowych do rowków. Odcięte, lub zakleszczone elementy materiału można usuwać tylko po wyłączeniu maszyny i całkowitym zatrzyma-



niu się piły. Dbać, by otwory wentylacyjne silnika były zawsze drożne i wolne od zanieczyszczeń. Maszyna powinna być tak usytuowana, aby wokół było dosyć miejsca na obsługę maszyny i obchodzenie się z piłowanym materiałem. Dbać o odpowiednie oświetlenie miejsca pracy. Zwrócić uwagę, by maszyna była ustawiona stabilnie na równym podłożu.

Pilnować, by kabel zasilający nie przeszkadzał w pracy, i aby nikt nie mógł się potknąć o niego. Nie ciągnąć maszyny za kabel, ani nie odłączać wtyczki z gniazdka przez pociąganie za kabel. Zwracać uwagę, by kabel nie uległ uszkodzeniu z powodu kontaktu z gorącym obiektem, olejem lub ostrą krawędzią. Utrzymywać miejsce pracy wolne od odpadów, oleju, kurzu, dużych przedmiotów przeznaczonych do obróbki itp. Być uważnym i skoncentrowanym. Wykonywać pracę z zachowaniem właściwej kolejności. Utrzymać możliwie najbardziej naturalną postawę. Cały czas utrzymywać równowagę ciała. Zawsze odłączać wtyczkę z gniazdka, gdy praca nie ma być dalej wykonywana, przed przeprowadzeniem czynności konserwacyjnych, albo przed wymianą wyposażenia, np. przed wymianą piły tarczowej.

Przed włączeniem maszyny zawsze sprawdzać, czy zostały z niej zabrane klucze lub inne narzędzia ustawcze. Nie pracować na pilnarce w stanie zmęczenia. Nie pracować nigdy będąc pod wpływem alkoholu lub narkotyków. Pamiętać ponadto, że na stan świadomości mogą mieć wpływ niektóre leki. Nie dopuszczać osób postronnych, w szczególności dzieci, do strefy niebezpiecznej. Nigdy nie pozostawiać bez nadzoru maszyny włączonej. Przed opuszczeniem miejsca pracy należy maszynę wyłączyć.

Nigdy nie użytkować maszyny w pobliżu łatwopalnych płynów lub gazów. Zwykła iskra może spowodować pożar. Być przygotowanym do alarmu pożarowego i gaszenia pożaru, np. przez zapewnienie obecności gaśnic. Nie używać maszyny w wilgotnym środowisku i nie narażać na deszcz. Nie dopuszczać do powstawania dużej koncentracji pyłu – zawsze używać odpowiednich instalacji odciągowych. Pył drzewny tworzy wybuchową zawiesinę z powietrzem, a także może być szkodliwy dla zdrowia. W szczególności drewno z drzew tropikalnych, oraz drewno twarde, np. buk, zaliczane są do substancji rakotwórczych. Przed obróbką należy usunąć z drewna gwoździe i inne ciała obce. Przestrzegać zaleceń co do minimalnych i maksymalnych wymiarów obrabianych elementów. Do piłowania elementów o małej grubości używać tylko pił o drobnym uzębieniu. Nigdy nie przecinać kilka sztuk naraz, ani wiązek składających się z większej liczby elementów. Występuje tu ryzyko spowodowania urazu, w przypadku niekontrolowanego pochwytnienia elementu i wyrzucenia przez piłę. Nigdy nie piłować materiałów zawierających takie objekty, jak: linki, włókna, sznury lub druty. Nie przeciążać maszyny. Będzie ona działała znacznie lepiej i dłużej, jeżeli jest używana w zakresie przewidzianych parametrów. Trociny i odcięte części materiału można usuwać tylko wtedy, gdy maszyna nie jest w ruchu. Nigdy nie użytkować maszyny bez osłon ochronnych – poważne ryzyko wypadku. Nie stawać na maszynie. Prace związane z elektrycznym wyposażeniem maszyny mogą być wykonywane tylko przez wykwalifikowanego elektryka. W przypadku używania przedłużacza zawsze należy rozwinąć go całkowicie z bębna. Uszkodzony kabel niezwłocznie wymieniać. Nie wolno używać maszyny, jeżeli wyłącznik nie funkcjonuje prawidłowo. Wykorzystywanie innych akcesoriów lub przyrządów dodatkowych, niż wymienione w niniejszej instrukcji, może stwarzać zagrożenie wypadkowe. Wszelkie regulacje, nastawy i czynności konserwacyjne mogą być wykonywane tylko po całkowitym zatrzymaniu się maszyny i wyciągnięciu wtyczki z gniazdka. Przy wymianie piły zwracać uwagę, aby rozwarcie zębów piły nie było mniejsze, a grubość korpusu tarczy piły – większa, niż grubość klina rozszczepiającego. Upewnić się, czy założona piła jest odpowiednia do materiału, który ma być piłowany. Używać tylko pił tarczowych zgodnych z normą EN 847-1. Nie wolno używać pił wykonanych ze stali szybko tnącej (HSS). Piłę uszkodzoną należy natychmiast wymienić. Zużyta wkładkę blatu stołu wymieniać niezwłocznie.

### 2.3 Pozostałe zagrożenia

Nawet jeżeli maszyna będzie użytkowana we właściwy sposób, pewne zagrożenia wciąż istnieją: Obracająca się tarcza piły stwarza zagrożenie wypadkowe w obszarze roboczym. Wypadek może być spowodowany przez pęknięcie piły. Wypadek może być spowodowany przez wyrzucenie piłowanego elementu. Zagrożenia zdrowia wynikają z powodu hałasu oraz pyłu. Należy koniecznie używać środków ochrony osobistej, jak okularów ochronnych, nausznych tłumików hałasu i masek oddechowych. Należy również używać odpowiednich urządzeń odciągowych do trocin i pyłu.

Ryzyko porażenia prądem elektrycznym, występujące w przypadku, gdy instalacja elektryczna nie jest zgodna z obowiązującymi przepisami.

## 3. OPIS TECHNICZNY

### 3.1 Dane techniczne pilarki LCS 315 B

Stół roboczy pilarki .....	550x800
Tylny blat przedłużający .....	550x800
Średnica piły .....	315
Średnica otworu środkowego piły .....	30
Grubość korpusu pił .....	1,8–2,2
Grubość klina rozszczepiającego .....	2,3
Prędkość obrotowa piły 50Hz .....	2990
Wysokość rzazu przy 90°/45° .....	90/60
Kąt przechyłu piły .....	90–47°
Średnica dołączenia odciagu .....	100
Wysokość stołu roboczego .....	800
Masa .....	74

### 20439-0116

Napięcie zasilania .....	230 V ~1/N/PE 50 Hz
Pobór mocy .....	1600 W S1-100%
Prąd znamionowy roboczy .....	7
Kabel zasilający (H07RN-F) .....	3G1,5
Bezpiecznik instalacji zasilającej .....	16
Klasa izolacji .....	I

### 20439-0215

Napięcie zasilania .....	400 V ~3L/PE 50 Hz
Pobór mocy .....	2000 W S1-100%
Prąd znamionowy roboczy .....	3,5
Kabel zasilający (H07RN-F) .....	4G1,5
Bezpiecznik instalacji zasilającej .....	16
Klasa izolacji .....	I

### 3.2 Emisja hałasu

Wartość mierzona wg EN ISO 3744 (współczynnik tolerancji 4 dB).

Materiał piłowany – sosna 16 mm.

Poziom mocy akustycznej (wg EN ISO 3746):

Bieg jałowy	LwA 99,6 dB (A)
Praca	LwA 104,8 dB (A)

Poziom ciśnienia akustycznego (wg EN ISO 11202):

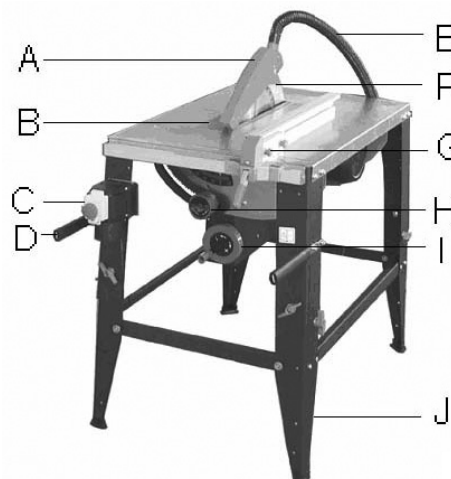
Bieg jałowy	LpA 86,7 dB (A)
Praca	LpA 95,5 dB (A)

Powyżej podane wyniki są to wartości emisyjne, które niekoniecznie mają być przyjmowane za bezpieczne. Są one podane informacyjnie, aby użytkownik mógł łatwiej ocenić występujące zagrożenia i ryzyka.

### 3.3 Wykaz części w dostawie

Podstawa pilarki	2 kółka jezdne
Tylny blat przedłużający	2 rękojeści transportowe
Prowadnica wzdłużna	Drażek popychający
Piła tarczowa 315 mm	Narzędzia
Klin rozszczepiający	Instrukcja obsługi
Pokrywa piły	Wykaz części zamiennych
Wąż ssawny, z rozgałęźnikiem	

### 3.4 Opis maszyny



A Pokrywa piły	F Klin rozszczepiający
B Wkładka blatu stołu	G Prowadnica wzdłużna
C Wyłącznik zasilania	H Uchwyt regulacji przechyłu
D Rękojeści transportowe	I Korbka regulacji wysokości
E Wąż ssawny	J Podstawa pilarki

Rys. 1

## 4. TRANSPORT I URUCHOMIENIE

### 4.1 Transport i instalacja

Nigdy nie należy podnosić maszyny chwytając za elementy ochronne. Tarcza piły w czasie transportu musi być zakryta, np. pokrywą bezpieczeństwa. Pilarka musi być ustawiona w pomieszczeniu zamkniętym. Może to być warsztat o warunkach typowych dla stolarni. Podłoże musi być wystarczająco równe i o odpowiedniej wytrzymałości. W razie potrzeby maszynę można przykręcić śrubami do podłoża. Ze względów transportowych maszyna dostarczana jest w stanie zdemontowanym.

**UWAGA!** W przypadku braku jakiegś części nie rozpoczynać montażu, ani nie dołączać wtyczki do gniazdka sieciowego. Nie włączać maszyny dopóki wszystkie części nie zostaną uzyskane i zamontowane.

### 4.2 Montaż

Maszynę należy zmontować postępując wg podanych tu wskazówek. Tylko ściśle stosowanie się do tych wskazówek zapewni bezpieczne użytkowanie maszyny. W przypadku stwierdzenia podczas rozpakowywania jakichkolwiek uszkodzeń transportowych należy niezwłocznie zawiadomić dostawcę. Nie rozpoczynać użytkowania!

Materiały opakowaniowe zutylizować zgodnie z obowiązującymi przepisami dotyczącymi ochrony środowiska. Usunąć środek antykorozyjny przy użyciu łagodnego rozpuszczalnika.

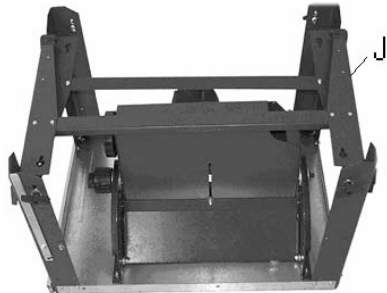
#### Do zmontowania maszyny potrzebne są:

- Wkrętak krzyżowy
- Klucz oczkowy 22 mm
- Klucz płaski 16 mm
- Klucz płaski 10 mm
- Klucz płaski 8 mm
- Rękawice robocze

#### Montaż podstawy:

Przed wysyłką z fabryki nogi zostały złożone. W celu zmontowania podstawy należy:

- Rozłożyć nogi (J, rys. 2) i dokręcić mocno śruby.



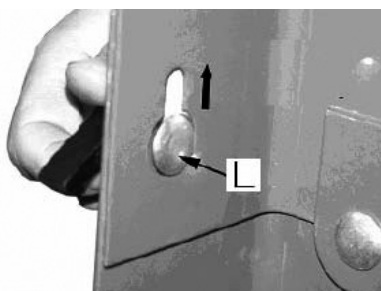
Rys. 2

- Dołączyć łączniki poprzeczne (rys. 3) i dokręcić mocno śruby.



Rys. 3

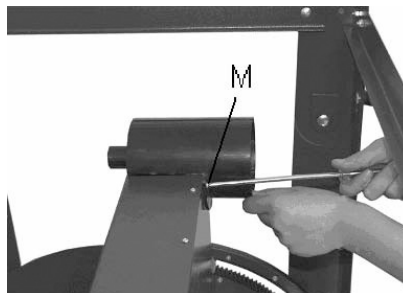
- Założyć śruby mocujące (L, rys. 4) do przedłużonych otworów i dokręcić nakrętkami motylkowymi.



Rys. 4

#### Montaż króćca odciągowego trocin:

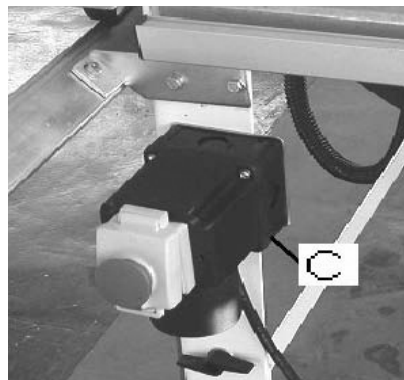
Zamocować króciec do dołączania odciągu za pomocą trzech blachowkrętów (M, rys. 5).



Rys. 5

#### Montaż wyłącznika zasilania:

Zamocować wyłącznik (C, rys. 6) na lewej nodze maszyny, przy użyciu dwóch śrub M4x60 i dwóch nakrętek samozabezpieczających M4.



Rys. 6

#### Montaż piły tarczowej:

patrz rozdz. 6.1.

#### Montaż klina rozszczepiającego:

patrz rozdz. 6.2.

#### Montaż pokrywy piły:

patrz rozdz. 6.3.

#### Montaż szyny nośnej prowadnicy wzdłużnej:

Zamocować szynę nośną prowadnicy wzdłużnej do krótszej krawędzi stołu przy użyciu:

- 2 śrub mocujących M6 x 20
- 2 nakrętek M6

#### Montaż prowadnicy wzdłużnej:

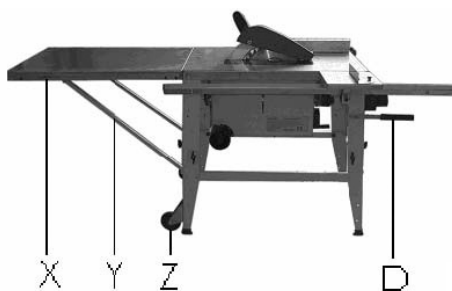
Przy użyciu 2 śrub z nakrętkami motylkowymi (W, rys. 7) zamocować płytę aluminiową (G) do korpusu prowadnicy wzdłużnej.



Rys. 7

#### Montaż przedłużenia stołu:

Dołączyć tylny blat przedłużający (X, rys. 8) z wykorzystaniem wsporników (Y).

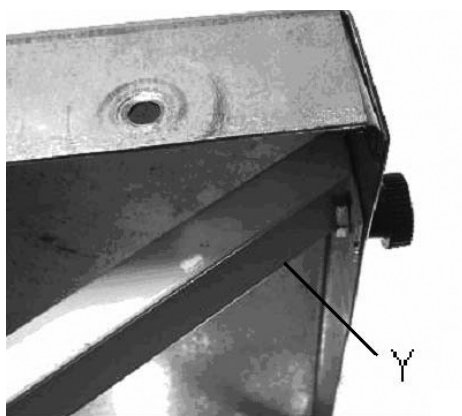


Rys. 8



Rys. 9

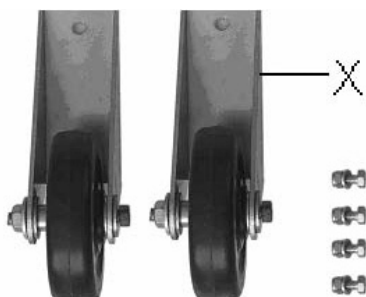
Wyrównać ustawienie blatu przedłużającego z blatem stołu, i dokręcić śruby.



Rys. 10

#### Montaż kółek jezdnych:

Dołączyć kółka (X, rys. 11) przy użyciu 4 śrub z nakrętkami.



Rys. 11

#### 4.3 Dołączenie odciagu trocin:

Przed rozpoczęciem użytkowania maszyny należy dołączyć urządzenie odsysające trociny i pył. Powinno być ono tak zaaranżowane, by uruchamiało się automatycznie w chwili włączenia maszyny. Zamontować wąż ssawny łączący pokrywę piły z króćcem odciągowym wiórów. Otwór wylotowy przewidziany jest do dołączania węża 100 mm.

#### 4.4 Dołączenie zasilania

Dołączenie do instalacji zasilającej u użytkownika, jak również używane kable przedłużające, muszą odpowiadać obowiązującym przepisom. Wartość napięcia i częstotliwość muszą być zgodne z danymi z tabliczki znamionowej. Obwód zasilający musi być zabezpieczony bezpiecznikiem 16 A. Należy używać tylko kabli z oznaczeniem H07RN-F.

Prace związane z dołączeniem do sieci, oraz ewentualne naprawy, winny być wykonywane tylko przez kwalifikowanego elektryka.

#### 4.5 Uruchomienie

W celu włączenia maszyny należy wcisnąć zielony przycisk. Naciśnięcie przycisku czerwonego "OFF" (C, rys. 1) zatrzymuje maszynę.

### 5. UŻYTKOWANIE PILARKI

#### Właściwa pozycja robocza:

Podczas pracy należy stać przed maszyną, poza linią cięcia (strefa niebezpieczna).

#### Obchodzenie się z obrabianym elementem:

Ręce trzymać płasko na obrabianym elemencie poza strefą cięcia. Posuwać element w kierunku piły, wzdłuż linii cięcia. Ruch posuwu winien być równomierny i prostoliniowy. Całe przecięcie powinno być wykonane jednym posuwem. Elementy szerokie i długie muszą być podpierane podporą rolkową.

#### Sposób użycia:

Należy zawsze przestrzegać zaleceń BHP, oraz stosować się do obowiązujących przepisów.

Przed rozpoczęciem piłowania upewnić się, czy pokrywa ochronna piły ustawiona jest we właściwej pozycji. Piłowanie można rozpoczynać dopiero, gdy piła nabierze pełnych obrotów.

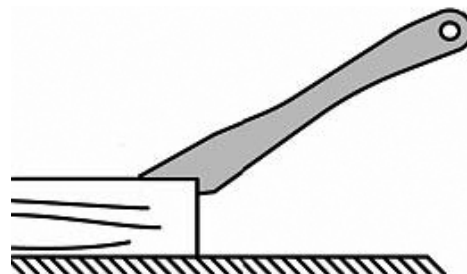
#### Uwaga!

Przed każdym przystąpieniem do piłowania sprawdzić stan piły. Używać można tylko pił ostrych i bez objawów uszkodzeń.

Nie wolno używać pił, których maksymalna dozwolona prędkość obrotowa jest niższa od prędkości obrotowej maszyny. Przy przerzynaniu materiału o przekroju okrągłym należy go zamocować tak, aby nie mógł się obracać.

Elementy długie oraz trudne do utrzymania muszą być podpierane odpowiednim przedłużeniem stołu i podporą rolkową. Zapewnić, aby podczas całej obróbki piłowany element był osadzony i prowadzony pewnie.

Nigdy nie piłować przedmiotu trzymanego rękoma bez podparcia. Nie używać pilarki do wykonywania rowków lub szczelin. Przy piłowaniu wzdłużnym wąskich elementów (o szerokości poniżej 120 mm) należy używać drążka popychającego (rys. 12).



Rys. 12

Piłować, by odcięty kawałek materiału nie został pochwycony i wyrzucony przez biegnące ku górze zęby piły. Odcięte, lub zakleszczone elementy materiału można usuwać tylko po wyłączeniu maszyny i całkowitym zatrzymaniu się piły. Strzec się przed odbiciem wstecznym piłowanego materiału. Zawsze należy używać klina rozszepiającego i pokrywy ochronnej piły. Kontrolować prawidłowość ich ustawienia.

**Dla spełnienia warunków właściwego użytkowania należy stosować się również do zaleceń zawartych w dodatku A "Bezpieczna praca" (na końcu instrukcji obsługi).**

- A.1.: Piłowanie wzdłużne
- A.2.: Piłowanie wzdłużne z użyciem drążka popychającego
- A.3.: Piłowanie poprzeczne
- A.4.: Piłowanie ukośne
- A.5.: Piłowanie wzdłużne płyt

### 6. NASTAWY I REGULACJE

#### Uwaga ogólna:

**Przed dokonaniem jakichkolwiek nastaw lub regulacji należy maszynę zabezpieczyć przed niekontrolowanym startem. Wyciągnąć wtyczkę z gniazdka sieciowego.**

#### 6.1 Wymiana piły

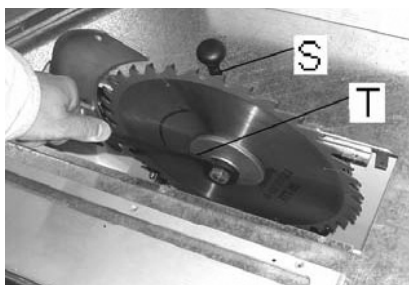
Piła musi posiadać parametry zgodne z określonymi w danych technicznych. **Używać tylko pił wykonanych zgodnie z normą EN 847-1.**

Przed zamontowaniem sprawdzić dokładnie piłę (czy nie ma pęknięć, wyłamanych zębów, zgięć). Nie zakładać piły uszkodzonej. Zęby piły muszą być skierowane w kierunku cięcia (w dół). Przy wykonywaniu czynności przy pile tarczowej używać odpowiednich rękawic ochronnych.



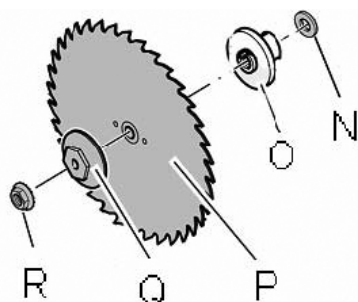
**Przed założeniem lub wymianą piły należy zawsze wyłączyć maszynę i wyciągnąć wtyczkę z gniazdka.**

Zdjąć osłonę piły (A, rys.1) i wkładkę blatu (B). Podnieść piłę korbką maksymalnie do góry. Poluzować nakrętkę na wałku, przytrzymując jednocześnie wałek przy pomocy dostarczonych narzędzi (S, T, rys. 13).



Rys. 13

Uwaga! Gwint jest lewoskrętny. Zdjąć nakrętkę wraz z podkładką (R, rys. 14) i kołnierz dociskowy (Q).



Rys. 14

Założyć piłę (P) na wałek. Dopilnować, by zęby piły były skierowane w kierunku cięcia (w dół). Założyć kołnierz dociskowy i dokręcić mocno nakrętkę.

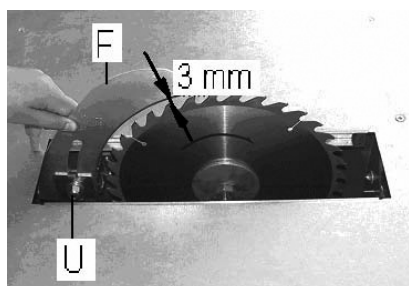
#### Kolejność montażu:

- Podkładka regulacyjna (N)
- Kołnierz centrujący (O)
- Piła tarczowa (P)
- Kołnierz dociskowy (Q)
- Nakrętka z lewym gwintem (R)

Zamontować wkładkę blatu i osłonę piły.

#### 6.2 Montaż klina rozszczepiającego

Klin rozszczepiający musi być zawsze używany. Wyłączyć pilarkę i wyciągnąć wtyczkę z gniazdka. Zamocować klin (F, rys. 15) za pomocą nakrętki (U).

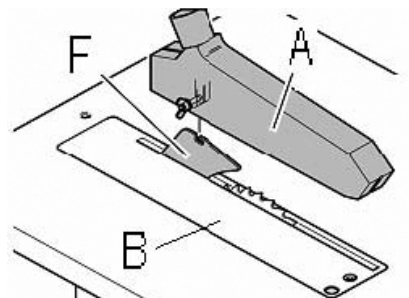


Rys. 15

Odległość pomiędzy wierzchołkami zębów piły a klinem musi wynosić 2-5 mm. Dokręcić mocno nakrętkę zabezpieczającą (U).

#### 6.3 Montaż osłony piły

Osłona piły musi być zawsze używana. Zamocować osłonę piły (A, rys. 16) do klina (F) za pomocą śruby, podkładki i nakrętki motylkowej.



Rys. 16

Osłona piły musi być opuszczona możliwie najniżej nad elementem piłowanym, tak, by liczba nie zakrytych zębów była jak najmniejsza.

#### 6.4 Regulacja ustawienia piły

Nigdy nie wykonywać regulacji ustawienia piły podczas pracy maszyny. Do ustawiania wysokości piły służy korbka z przodu maszyny (I, rys. 1). Do ustawiania wartości przechyłu piły służy gałka (H, rys. 1). Dokręcić gałkę aby ustalić nastawienie. Teraz można ostrożnie włączyć maszynę.

#### 6.5 Ustawianie prowadnicy wzdłużnej

Nigdy nie wykonywać zmiany ustawienia prowadnicy podczas pracy maszyny. Przy użyciu 2 śrub z nakrętkami motylkowymi (W) zamocować płytę aluminiową (G, rys. 17) do korpusu prowadnicy wzdłużnej.



Rys. 17

Uwaga! Płytę aluminiową prowadnicy może być usytuowana w pozycji leżącej, oraz regulowana wzdłuż długości.

- Płyta prowadząca powinna być ustawiona pionowo do piłowania szeroki- ch sztuk materiału (rys. 17).

- Płyta prowadząca powinna być ułożona płasko do piłowania wąskich sztuk materiału (o szerokości poniżej 120 mm) (rys. 18).



Rys. 18

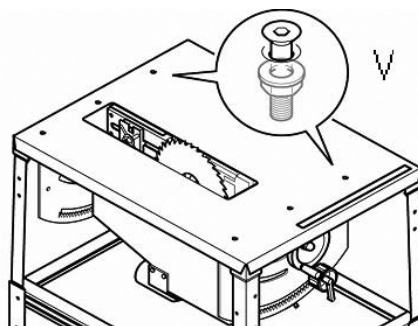
Teraz można ostrożnie włączyć maszynę.

#### 6.6 Ustawianie listwy oporowej prostopadłej

Prostopadłość listwy oporowej jest ustawiona fabrycznie. W przypadku potrzeby regulacji: Wyłączyć pilarkę i wyciągnąć wtyczkę z gniazdka. Wyregulować prostopadłość listwy.

#### 6.7 Regulacja równoległości piły

Równoległość piły tarczowej względem stołu jest ustawiona fabrycznie. W przypadku potrzeby regulacji: Wyłączyć pilarkę i wyciągnąć wtyczkę z gniazdka. Poluzować śruby znajdujące się na blacie stołu (V, rys. 19) i wyregulować równoległość ustawienia zespołu piły.



Rys. 19



## 7. KONSERWACJA I NADZÓR

### Uwaga ogólna:

Przed przeprowadzeniem jakichkolwiek czynności konserwacyjnych, czyszczenia lub napraw, należy maszynę zabezpieczyć przed niekontrolowanym startem.

### Wyciągnąć wtyczkę z gniazdka!

Prace związane z dołączeniem zasilania, oraz naprawy, winny być wykonywane tylko przez kwalifikowanego elektryka. W przypadku wystąpienia nieprawidłowości w funkcjonowaniu pilarki albo jej uszkodzenia, w tym urządzeń ochronnych i pił, należy skontaktować się ze specjalistycznym serwisem.

### Czyszczenie:

Maszynę należy czyścić regularnie. Codziennie sprawdzać funkcjonowanie ściągu trocin. Nie dopuszczać do gromadzenia się trocin i resztek materiału w obudowie pilarki. Otwory wentylacyjne silnika nie mogą być zatkane. Wszelkie urządzenia ochronne należy zamontowywać niezwłocznie na swoje miejsca. Uszkodzone urządzenia ochronne niezwłocznie wymieniać.

### Piły tarczowe:

Obsługę serwisową pił tarczowych mogą wykonywać tylko osoby specjalnie przeszkolone. Używać pił tylko wystarczająco ostrych. Uszkodzone piły niezwłocznie wymieniać.

### Hamulec silnika:

Hamulec silnika ma działanie elektromechaniczne (hamuje wirnik). Jeżeli czas hamowania przekracza 10 sekund jest to znak, że zespół hamulca wymaga wymiany. Należy niezwłocznie skontaktować się z zakładem serwisowym firmy Luna..

## 8. WYSZUKIWANIE USTEREK I ICH USUWANIE

### Nie można włączyć silnika

- \*Brak zasilania – sprawdzić kabel zasilający i bezpiecznik.
- \*Uszkodzony silnik, wyłącznik lub kabel zwrócić się do elektryka.

### Silne wibracje maszyny

- \*Maszyna stoi na nierównej podłodze – poprawić ustawienie.
- \*Osadzenie piły zanieczyszczone – oczyścić wałek i kołnierze mocujące.
- \*Piła uszkodzona – niezwłocznie wymienić piłę.

### Przecięcie nie jest prostopadłe

- \*Listwa oporowa nie jest ustawiona dokładnie prostopadłe.
- \*Prowadnica poprzeczna nie jest ustawiona dokładnie prostopadłe.

### Zakleszczenie piłowanego materiału przy prowadnicy

- \*Prowadnica wzdłużna nie jest równoległa do tarczy piły – sprawdzić i ustawić równoległość.
- \*Materiał wypaczony – zmienić materiał na prosty.
- \*Za mocny nacisk na piłę – zmniejszyć prędkość posuwu.

### Odbicie piłowanego materiału

- \*Prowadnica wzdłużna nie jest równoległa do tarczy piły – sprawdzić i ustawić równoległość.
- \*Brak klina rozszczepiającego – Niebezpieczeństwo! Natychmiast zamontować klin wraz z osłoną piły.

### Nierówna powierzchnia przekroju

- \*Źle dobrana piła.
- \*Piła założona odwrotnie.
- \*Piła zanieczyszczona żywicą.
- \*Piła tępa.
- \*Materiał niejednorodny.
- \*Zbyt szybki posuw
- nigdy nie stosować zbyt silnego nacisku.

## 9. OCHRONA ŚRODOWISKA

Chroń środowisko. Niniejsze urządzenie zawiera wartościowe materiały nadające się do odzysku lub recyklingu. Prosimy przekazać je do wyspecjalizowanego zakładu utylizacyjnego.

## 10. DOSTĘPNE WYPOSAŻENIE DODATKOWE

### (A, rys. 20)

Prawy blat poszerzający stołu 550 x 800 mm, wraz z szyną nośną prowadnicą wzdłużną.



Rys. 20



Rys. 21

### (B, rys. 20)

Stół ruchomy 230 x 230 mm, wraz z prowadnicą poprzeczną.



Rys. 22



Rys. 23

W asortymencie firmy LUNA znajdują się piły tarczowe o różnym uzębieniu.

## 11. BEZPIECZNA PRACA

Patrz dodatek A (na końcu instrukcji obsługi).

- A.1.: Piłowanie wzdłużne
- A.2.: Piłowanie wzdłużne z użyciem drążka popychającego
- A.3.: Piłowanie poprzeczne
- A.4.: Piłowanie ukośne
- A.5.: Piłowanie wzdłużne płyt

# SVENSKA

## Översättning av ursprunglig bruksanvisning

### Bästa kund,

Tack för förtroendet som du visat oss genom att köpa den nya maskinen. Denna bruksanvisning har sammanställts för att garantera att bordcirkelsågen LCS 315 B ska kunna tas i drift, användas och underhållas på ett säkert sätt av ägaren och användaren. Beakta informationen som ges i denna bruksanvisning och tillhörande dokument. Läs igenom den kompletta bruksanvisningen, särskilt säkerhetsanvisningarna, innan du monterar samman maskinen, tar den i drift eller utför underhåll. Följ alla instruktioner noggrant för att maskinen ska uppnå så lång livslängd som möjligt, samtidigt som prestationsförmågan hålls på en hög nivå.

### INNEHALLSFÖRTECKNING

<b>1. Garanti</b> .....	<b>52</b>
<b>2. Säkerhet</b> .....	<b>52</b>
Ändamålsenlig användning .....	52
Allmänna säkerhetsanvisningar .....	52
Resterande faror .....	53
<b>3. Maskinspecifikation</b> .....	<b>53</b>
Tekniska data .....	53
Buller .....	53
Leveransomfattning .....	53
Beskrivning av maskinen .....	53
<b>4. Transport och driftstart</b> .....	<b>53</b>
Transport och uppställning .....	53
Montering .....	53
Utsugningsanslutning .....	55
Elanslutning .....	55
Driftstart .....	55
<b>5. Drift av maskinen</b> .....	<b>55</b>
<b>6. Bestyckning och inställning</b> .....	<b>55</b>
Montering av sågklinga .....	55
Montering av klyvkniv .....	56
Montering av sågskyddsskäpa .....	56
Justering av sågklinga .....	56
Inställning av klyvvanhåll .....	56
Inställning av 90° anhåll .....	56
Inställning av sågklingans parallellitet .....	56
<b>7. Underhåll och inspektion</b> .....	<b>56</b>
<b>8. Störningsåtgärder</b> .....	<b>56</b>
<b>9. Miljöskydd</b> .....	<b>57</b>
<b>10. Tillgängligt tillbehör</b> .....	<b>57</b>
<b>11. "Arbeta säkert" ...Bilaga A</b> .....	<b>57</b>
<b>Kopplingskema</b> .....	<b>59</b>
<b>Sprängskiss</b> .....	<b>60</b>
<b>EU-försäkran</b> .....	<b>64</b>

## 1. GARANTI

Strävar efter att uppfylla kundernas höga krav på kvalitet och hållbarhet. Garanterar den ursprungliga ägaren att alla produkter är fria från material- och fabriktionsfel enligt följande:

### 2 ÅRS GARANTI PÅ ALLA MEKANISKA DELAR

### 1 ÅRS GARANTI PÅ ALLA ELEKTRISKA DELAR

Denna garanti gäller inte för defekter som kan härledas till direkt eller indirekt missbruk, oaktsamhet, olycksckador, ej ändamålsenlig reparation, bristfälligt underhåll samt normalt slitage. Garantin börjar gälla från och med köpedatumet när den ursprungliga kunden köpte produkten.

För att göra anspråk på den förlängda garantin måste den defekta produkten eller delen lämnas in till en behörig försäljare för inspektion. Köpekvittot samt en förklaring av reklamationen måste medfölja. Om vi konstaterar en defekt medan produkten kontrolleras, kommer vi an tingen att reparera eller ersätta produkten. Vi återbetalar köpesumman om vi inte kan utföra reparation eller tillhandahålla en ny produkt inom rimlig tid. Returnerar den reparerade produkten resp. en ersättningsprodukt utan kostnad. Om det dock konstateras att det inte rör sig om en defekt eller att orsakerna inte täcks av garantin, måste kunden själv stå för kostnaderna för lagring och returnering.

Förbehåller sig rätten att genomföra ändringar på delar och tillbehör om detta är nödvändigt.

## 2. SÄKERHET

### 2.1 Ändamålsenlig användning

Maskinen är avsedd för sågning av virke och konstträ, samt hårda plaster som kan bearbetas på liknande sätt. Det är inte tillåtet att bearbeta andra material. Endast i specialfall är detta tillåtet efter konsultationer med maskintillverkaren. Material av metall får inte bearbetas. Arbetsstycket måste

kunna belastas, stödjas och föras på ett säkert sätt. När runt virke ska sågas måste det spännas fast med lämpliga hjälpmedel så att det inte kan rotera. Ändamålsenlig användning omfattar även att tillverkarens drifts- och underhållsanvisningar ska beaktas. Maskinen får endast användas av personer som vet hur drift och underhåll utförs samt har instruerats om vilka faror som kan förekomma. Minimialder som har fastlagts i lag måste beaktas. Maskinen får endast användas i tekniskt fullgott skick. När maskinen används måste samtliga skyddsanordningar och skyddsskäpor vara monterade. Förutom säkerhetsanvisningarna som anges i bruksanvisningen och de särskilda föreskrifter som gäller i ditt land, måste även allmänt erkända facktekniska regler för drift av träbearbetningsutrustning beaktas. All annan användning som sträcker sig därutöver definieras som icke ändamålsenlig. Tillverkaren påtar sig inget ansvar för skador som resulterar av sådan användning. Användaren bär själv alla risker.

### 2.2 Allmänna säkerhetsanvisningar

Vid felaktig användning kan träbearbetningsmaskiner vara farliga. Av denna anledning måste gällande arbetarskyddsföreskrifter och nedanstående anvisningar beaktas för att garantera säker drift. Läs igenom och övertyga dig om att du har förstätt den kompletta bruksanvisningen innan du börjar montera eller använda maskinen. Förvara bruksanvisningen, skyddad mot smuts och fukt, vid maskinen och se till att den medföljer om maskinen byter ägare. Till- och ombyggnader samt ändringar får inte utföras på maskinen. Kontrollera varje dag före driftstart att maskinen befinner sig i fullgott skick och att erforderliga skyddsanordningar är förhanden. Brister som har konstaterats på maskinen eller säkerhetsanordningarna måste rapporteras och åtgärdas av behörig personal. I sådana fall får maskinen inte tas i drift. Säkra maskinen mot att kopplas in genom att dra ut stickkontakten. Bär mössa eller hårnät om du har långt hår.

Bär tätt åtsittande kläder, ta av smycken, ringar och armbandsur. Bär skyddsskor, och under inga som helst omständigheter tunna skor eller sandaler. Använd din personliga skyddsutrustning som fordras i gällande föreskrifter.

- Skyddsglasögon
- Hörselskydd
- Dammskydd

Bär alltid hörselskydd när du jobbar vid en bordcirkelsåg. Bär inga handskar när du jobbar vid maskinen. Bär lämpliga arbetshandskar om du ska hantera sågklingan. Använd lämpliga bordsförlängningar, rullstöd eller liknande om du ska såga längre arbetsstycken. Beakta kapitlet om säkra arbetsätt som ingår i denna bruksanvisning. Kontrollera att sågklingan roterar åt rätt håll innan du tar maskinen i drift. Sågklingan måste först uppnå högsta varvtal innan du får börja såga. Var uppmärksam på maskinens nedvarningstid. Denna får aldrig vara längre än 10 sek.

Det är inte tillåtet att stoppa sågklingan manuellt genom att trycka på sidorna. Undvik bakslag från arbetsstycket. Klyvkniven och sågskyddsskåpan måste alltid användas. Avståndet mellan sågklingan och klyvkniven måste uppgå till 2 till 5 mm. Använd endast verktyget till de ändamål den är avsedd för. Till exempel får en bordcirkelsåg inte användas till att såga trädgrenar. Om runt virke ska sågas måste det spännas fast så att det inte kan rotera. Om svårhanterliga arbetsstycken ska sågas måste lämpliga hjälpmedel användas som stöd. Övertyga dig om att alla arbetsstycken sitter fast och styrs säkert vid bearbetning. Såga aldrig på frihand. Kapning får endast utföras med justerbord och geringsanhåll. Grip aldrig över eller runt om sågklingan. Vid klyvning av smala arbetsstycken (smalare än 120 mm) ska en skjutstock och en påskjutare användas. När skjutstocken resp. påskjutaren inte används ska den alltid förvaras tillsammans med bordcirkelsågen. Kontrollera att material som har sågats av inte fastnar i de uppåtgående sågtänderna i sågklingan och slungas upp. Spårsågklingor eller spårfräsar är inte tillåtna. Avsågade eller inklämda arbetsstycken får endast tas bort om motorn har slagits ifrån och sågklingan har stannat. Se till att motorns ventilationsöppningar alltid är fria och hålls rena. Ställ maskinen så att det fortfarande finns tillräckligt utrymme för att använda maskinen och styra arbetsstycket. Se till att belysningen är tillräckligt stark.

Se till att maskinen står stabilt på ett fast och jämnt underlag. Kontrollera att den elektriska nätkabeln inte hindrar arbetet och att man inte kan snava över den. Bär aldrig verktyget i nätkabeln och dra aldrig i kabeln för att ta ut stickkontakten ur vägguttaget. Se till att kabeln inte skadas av värme, olja eller vassa kanter. Håll arbetsplatsen fri från avfall, olja, damm, skrymmande arbetsstycken och liknande. Var uppmärksam och koncentrera dig. Utför dina arbetsuppgifter konsekvent. Dra alltid ut stickkontakten ut vägguttaget om du inte längre ska använda verktyget, vill utföra underhåll och om du ska byta tillbehör, t ex cirkelsågklingor. Kontrollera alltid att verktygsnyckeln och inställningsverktygen har tagits bort innan du slår på elverktyget. Upprätthåll en ergonomisk kroppsställning. Stå hela tiden så att du har balans. Använd inte maskinen om du är trött. Arbeta aldrig vid maskinen om du är påverkad, t ex av alkohol eller droger. Tänk dessutom på att läkemedel kan påverka ditt omdöme. Se till att obehöriga personer, särskilt barn, inte vistas inom farozonen.

Låt aldrig maskinen vara igång utan uppsikt. Slå ifrån maskinen innan du lämnar arbetsplatsen. Använd aldrig maskinen i närheten av brännbara vätskor eller gaser. Normal borstgning kan leda till antändning. Beakta möjligheterna till brandlarm och brandbekämpning, t ex placering och användning av brandsläckare. Använd inte maskinen i fuktig omgivning och utsätt den inte för regn. Se alltid till att ingen större dammkoncentration uppstår – använd alltid en lämplig utsugningsanordning. Trädamm är explosivt och kan vara hälsovådligt. Särskilt tropiska träslag och hårda träslag som bok och ek klassificeras som cancerframkallande. Ta ut spik och främmande föremål ur virket före bearbetning. Beakta uppgifterna om minimalt och maximalt mått för arbetsstycken. Använd endast fintandade sågklingor för att såga tunnväggiga arbetsstycken. Bearbeta aldrig flera arbetsstycken samtidigt – inte heller knippen av flera delar. Det finns risk för personskador om delar fastnar okontrollerat i sågklingan. Såga aldrig arbetsstycken som innehåller följande material:

Vajer, fiber, snöre och tråd. Överbelasta inte maskinen. Den fungerar mycket bättre och håller längre om den används med hänsyn till sin prestanda. Spån och delar av arbetsstycken får endast tas bort medan maskinen står stilla. Använd aldrig maskinen utan skyddsanordningar - Stor risk för personskador. Stå inte ovanpå maskinen.

Endast behöriga elinstallatörer får utföra arbeten på maskinens elektriska utrustning. Om förlängningsladd används måste den alltid rullas av komplett från kabeltrumman. Om nätkabeln har skadats måste den genast bytas ut. Använd aldrig maskinen om strömbrytaren inte fungerar på avsett vis. Det finns risk för personskador om andra tillbehördelar eller tillsatsenheter används än de som rekommenderas i denna bruksanvisning. Omriggning-, inställnings- och rengöringsarbeten får endast utföras medan maskinen står stilla och stickkontakten har dragits ut. När sågklingan byts ut måste man vara uppmärksam på att sågklingans skränkning inte är smalare och sågklingans grundstomme inte är bredare än klyvknivens tjocklek. Övertyga dig om att sågklingan som har valts ut passar till materialet som ska sågas. Använd endast sågklingor som motsvarar EN 847-1. Sågklingor av snabbstål (HSS) får inte användas. Byt genast ut skadade sågklingor. Om sågplattan är sliten måste den genast bytas ut.

### 2.3 Resterande risker

Även vid föreskriven användning av maskinen föreligger nedanstående resterande risker: Risk för skador av sågklingan som roterar fritt i arbetsområdet. Risk för att sågklingan spricker. Risk för att delar av arbetsstycket slungas ut. Risk från buller och damm. Bär tvunget personlig skyddsutrustning som ögon-, hörsel- och andningsskydd. Använd en lämplig utsugningsanläggning. Risk av strömshock om kabeldragningen inte har genomförts enligt gällande föreskrifter.

## 3. MASKINSPECIFIKATION

### 3.1 Tekniska data LCS 315 B

Maskinbord.....mm	550x800
Bordsförlängning baktill.....mm	550 x 800
Sågklingans diameter.....mm	315
Sågklingans borrhål.....mm	30
Sågklingstommens tjocklek.....mm	1,8-2,2
Klyvknivens tjocklek.....mm	2,3
Sågklingans varvtal 50Hz.....varv/min	2990
Såghöjd vid 90°/45°.....max mm	90/60
Klingans svängningsområde.....	90°- 47°
Utsugningsstos.....mm	100
Arbetsbordets höjd.....mm	800
Vikt.....kg	74

#### 20439-0116

Nätanslutning.....	230V ~1/N/PE 50Hz
Effektförbrukning.....	1600 W S1-100%
Nominell strömstyrka vid drift.....A	7
Anslutningskabel (H07RN-F)..... mm <sup>2</sup>	3G1,5
Säkring ombesörjs av kund.....A	16
Kapslingsklass.....	I

#### 20439-0215

Nätanslutning.....	400V ~3L/PE 50Hz
Effektförbrukning.....	2000 W S1-100%
Nominell strömstyrka vid drift.....A	3,5
Anslutningskabel (H07RN-F)..... mm <sup>2</sup>	4G1,5
Säkring ombesörjs av kund.....A	16
Kapslingsklass.....	I

### 3.2 Buller

Värden uppmätta enl. EN ISO 3744 (mätosäkerhetsfaktor 4 dB).

Arbetsstyckets spännplatta 16 mm:

Ljudeffektnivå (enl. EN ISO 3746):

Tomgång LwA 99,6 dB (A)

Bearbetning LwA 104,8 dB (A)

Ljudtrycksnivå (enl. EN ISO 11201):

Tomgång LpA 86,7 dB (A)

Bearbetning LpA 95,5 dB (A)

Angivna värden utgör emissionsnivån och motsvarar inte tvunget nivå för säkert arbete. Dessa värden ska göra det möjligt för användaren av maskinen att bättre uppskatta föreliggande faror och risker.

### 3.3 Leveransomfattning

Maskinstativ	2 transportrullar
Bordsförlängning	2 sporthandtag
Klyvvanhåll	Skjutstock
Sågklinga 315 mm	Manöververktyg
Klyvkniv	Bruksanvisning
Sågskyddsskåpa	Reservdelslista
Anslutnings slang och Y-stycke	

### 3.4 Beskrivning av maskinen

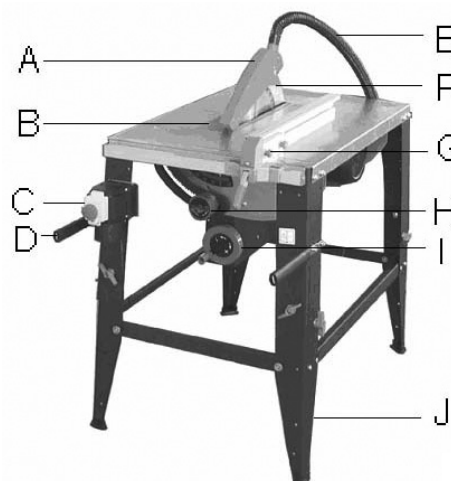


Fig. 1

A Sågskyddsskåpa	F Klyvkniv
B Sågplatta	G Klyvvanhåll
C Strömbrytare	H Svängningshandtag
D Sporthandtag	I Höjdvev
E Anslutnings slang	J Maskinstativ

## 4. TRANSPORT OCH DRIFTSTART

### 4.1. Transport och uppställning

Bär inte sågen i skyddsanordningarna. Under transport måste sågklingans övre del vara förtäckt, t ex med sågskyddsskåpan. Det är tillräckligt om miljön i verkstaden är snarlik den som föreligger i ett snickeri. Uppställningsytan måste vara tillräckligt jämn och kunna belastas. Maskinen kan bultas fast vid behov. Av förpackningstekniska skäl levereras maskinen i demonterat skick.

**OBS!** Om delar saknas får du inte börja montera eller ansluta stickkontakten till vägguttaget. Slå inte på maskinen förrän alla delar, dvs. även de som saknades, har monterats.

### 4.2 Montering

Följ monteringsanvisningarna. Alla instruktioner som ges i denna bruksanvisning måste följas exakt för att maskinens säkerhet ska kunna garanteras. Underrätta omedelbart din försäljare om du kan konstatera transportskador när maskinen packas upp. Ta inte maskinen i drift! Kasta förpackningen enligt gällande miljöbestämmelser. Ta bort rostskyddsmedlet med ett mildt lösningsmedel.

#### Följande krävs:

- Kryssmejsel
- 22 mm ringnyckel
- 16 mm gaffelnyckel
- 10 mm gaffelnyckel
- 8 mm gaffelnyckel
- Arbetshandskar



### Montering av stativ:

Vid leverans från fabriken är de fyra fötterna infällda.

Monteringsföljd:

- Fäll ut fötterna rakt (J, bild 2) och dra åt muttrarna.



Fig. 2

- Montera tvärbalkarna (bild 3) och dra åt muttrarna.



Fig. 3

Kläm in vagnsbultarna (L, bild 4) i spåret med vingmuttrarna.

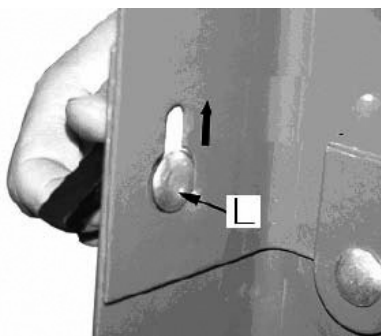


Fig. 4

### Montering av utsugningsstos:

Fäst utsugningsstosen med tre gängskärningsskruvar (M, bild 5).

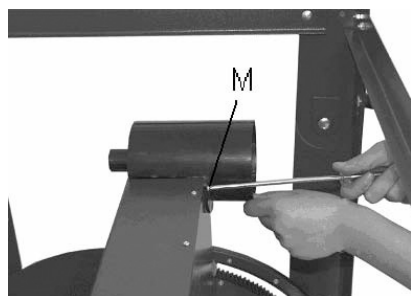


Fig. 5

### Montering av brytare:

Montera brytaren (C, bild 6) på vänster maskinfot med två skruvar M4x60 och två stoppmuttrar M4.

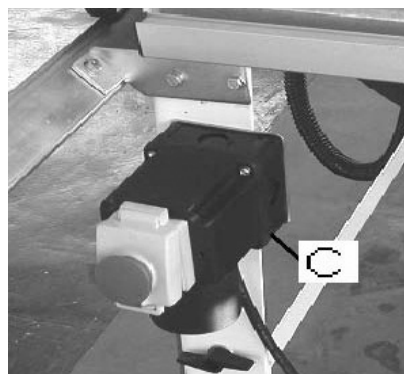


Fig. 6

### Montering av sågklinga:

Se kapitel 6.1

### Montering av klyvkniv:

Se kapitel 6.2

### Montering av sågplatta:

Skruva fast sågplattan i bordet med sex skruvar.

### Montering av sågskyddskåpa:

Se kapitel 6.3

### Montering av grundskena:

Montera klyvanhållets grundskena på bordets kortsida med

- 2 vagnsbultar M6 x 20

- 2 muttrar M6

### Montering av klyvanhåll:

Fäst klyvanhåll på grundskenan. Montera anhållsskenan (G, bild 7) med två skruvar och två vingmuttrar (W) på klyvanhålls stomme.



Fig. 7

### Montering av bordsförlängning:

Montera den bakre bordsförlängningen (X, bild 8) och stödstråvorna (Y).

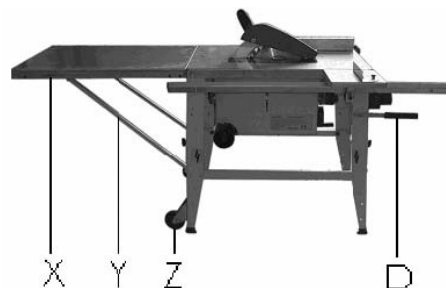


Fig. 8



Fig. 9



Justera in bordet rakt och dra åt muttrarna.

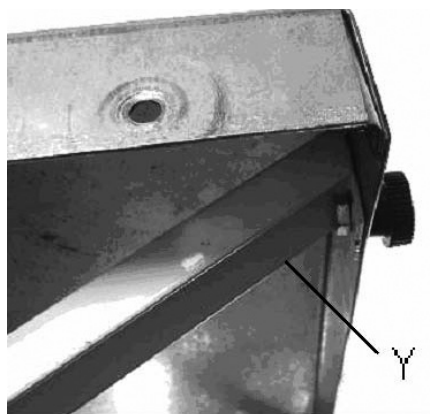


Fig. 10

#### Montering av transportrullar:

Montera transportrullarna (X, bild 11) med fyra skruvar och muttrar.

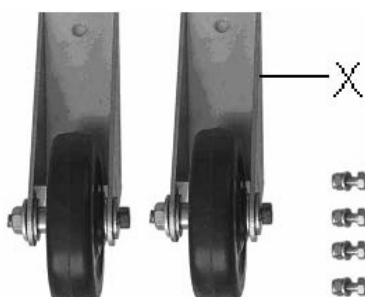


Fig. 11

#### 4.3 Utsagningsanslutning

Innan maskinen tas i drift måste den ha anslutits till en suganordning. Denna måste vara konstruerad på sådant sätt att den startar automatiskt när maskinen slås på. Montera anslutningsslangen vid sågskyddskåpan och vid utsagningsstosen. Slanganslutningen är avsedd för 100 mm.

#### 4.4 Elanslutning

Nätanslutningen hos kund samt de förlängningskablar som används måste motsvara gällande föreskrifter. Nätspanningen och frekvensen måste stämma överens med de data som anges på maskinens typskylt. Säkring i elnätet måste uppgå till 16 A. Använd endast anslutningskablar med markeringen H07RN-F. Anslutningar och reparation på den elektriska utrustningen får endast utföras av en behörig elinstallatör.

#### 4.5 Driftstart

Tryck på den gröna knappen på strömbrytaren för att starta maskinen.  
Tryck på den röda FRÅN-knappen (C, bild 1) för att stoppa maskinen.

### 5. DRIFT AV MASKINEN

#### Rätt arbetsställning:

Stående framför maskinen, utanför såglinjen (farozon).

#### Hantering av arbetsstycke:

Håll händerna platt på arbetsstycket utanför sågområdet. Mata arbetsstycket i sågriktningen mot sågklingan. Skjut fram arbetsstycket jämnt och rakt. Såga igenom hela arbetsstycket. Breda och långa arbetsstycken måste stötta upp med rullställningar.

#### Användning:

**Följ alltid säkerhetsanvisningarna och beakta gällande föreskrifter.**

Övertyga dig om att skyddskåpan för sågklingan står i rätt läge innan du börjar såga. Sågklingan måste först uppnå högsta varvtal innan du får börja såga.

#### Obs!

Kontrollera alltid sågklingans skick varje gång innan du börjar såga. Använd endast vassa och intakta sågklingor. Använd inga sågklingor vars maximalt tillåtna varvtal är lägre än maskinens varvtal. Spänn fast runt virke så att det inte roterar vid sågning. Långa och svårhanterliga arbetsstycken måste stötta upp med lämpliga bordsförlängningar och rullstöd. Övertyga dig om att alla arbetsstycken sitter fast och styrs säkert vid bearbetning. Såga aldrig på frihand. Använd inte bordcirkelsågen till att utföra fals-, spår- och slitssågning. Vid klyvning av smala arbetsstycken (smalare än 120 mm) ska en skjutstock (bild 12) och en påskjutare användas.

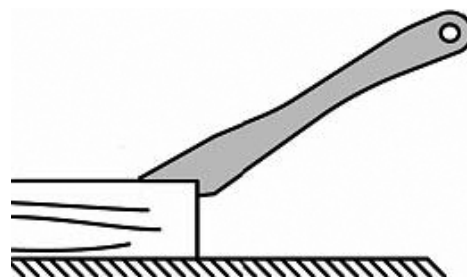


Fig. 12

Kontrollera att material som har sågats av inte fastnar i de uppåtgående sågtänderna i sågklingan och slungas upp. Avsågade eller inklämda arbetsstycken får endast tas bort om motorn har slagits ifrån och sågklingan har stannat. Undvik bakslag från arbetsstycket. Klyvkniven och sågskyddskåpan måste alltid användas. Kontrollera att inställningen stämmer.

**Beakta även bilaga A "Arbeta säkert" för ändamålsenlig användning (längst bak i bruksanvisningen)**

- A.1.: Klyvning
- A.2.: Klyvning med skjutstock
- A.3.: Kapning
- A.4.: Geringssågning
- A.5.: Längssågning av skivor

### 6. BESTYCKNING OCH INSTALLNING

#### Allmänna anvisningar:

**Inför bestyckning och inställning måste maskinen säkras mot driftstart. Dra ut stickkontakten.**

#### 6.1 Montering av sågklinga

Sågklingan måste uppfylla gällande tekniska data. Använd endast sågklingor som motsvarar EN 847-1. Kontrollera sågklingan innan den monteras (sprickor, defekta tänder, böjd klinga). Använd inte defekta sågklingor. Kontrollera att sågklingans tänder pekar i sågriktningen (nedåt). Bär alltid lämpliga arbetshandskar om du ska hantera sågklingan.

**Sågklingan får endast bytas ut om stickkontakten först har dragits ut.**

Ta av sågskyddskåpan (A, bild 1) och sågpattan (B). Veva upp sågklingan till det översta läget. Lossa på spännmutterna med den bifogade nyckeln (T, bild 13). Säkra sågaxeln mot att rotera med hjälp av den medföljande låsbulten (S).

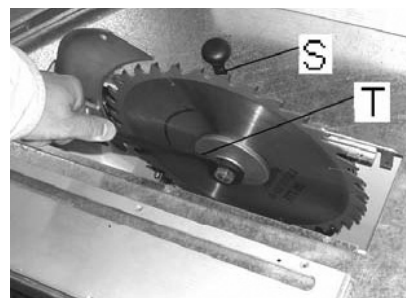


Fig. 13

Obs! Vänstergänga.

Ta av muttern (R, bild 14) och spännflänsen (Q).

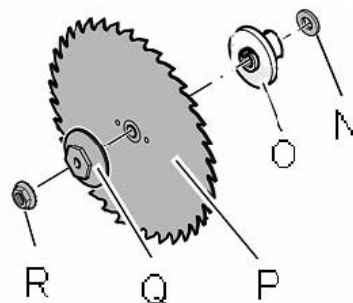


Fig. 14

Montera sågklingan (P) på sågaxeln. Övertyga dig om att sågklingans tänder pekar i sågriktningen (nedåt på framsidan). Montera spännflänsen och dra åt muttern hårt.

### Monteringsföljd:

- Justeringsbricka (N)
  - Centeringsfläns (O)
  - Sågklinga (P)
  - Spännfläns (Q)
  - Mutter med vänstergänga (R)
- Montera sågplattan och sågskyddskåpan.

### 6.2 Montering av klyvkniv

Klyvkniven måste alltid användas. Bryt strömförsörjningen till maskinen genom att dra ut stickkontakten. Fäst klyvkniven (F, bild 15) med en mutter (U).

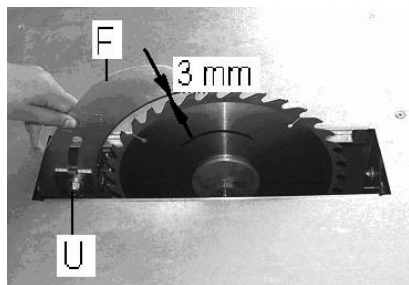


Fig. 15

Avståndet mellan sågklingan och klyvkniven måste uppgå till 2 till 5 mm. Dra åt muttern (U) hårt.

### 6.3 Montering av sågskyddskåpa

Sågskyddskåpan måste alltid vara monterad. Fäst sågskyddskåpan (A, bild 16) med en vagnsbult, en bricka och en vingmutter på klyvkniven (F).

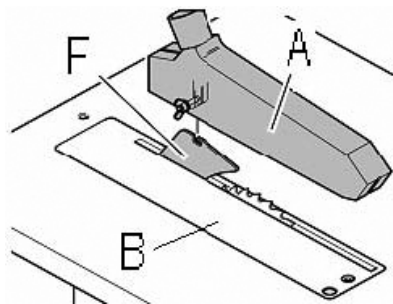


Fig. 16

Sågskyddskåpan måste sänkas ned på arbetsstycket som ska sågas så att sågklingans tänder täcks över i bästa möjliga mån.

### 6.4 Justering av sågklinga

Utför aldrig justeringen medan maskinen är igång. Använd den främre vevan (I, bild 1) för att ställa in höjden. Använd svängningshandtaget (H, bild 1) för att ställa in lutningen. Starta därefter maskinen försiktigt.

### 6.5 Inställning av klyvanhåll

Utför aldrig inställningen medan maskinen är igång. Montera anhållsskenan (G, bild 17) med två skruvar och två vingmuttrar (W) på klyvanhålllet.



Fig. 17

**Obs!** Anhållsskenan kan justeras och läggas ned i längdriktningen.  
 -Anhållsskenan måste stå upp om breda arbetsstycken ska sågas (bild 17).  
 -Anhållsskenan måste ha lagts ned om smala arbetsstycken (bredd under 120 mm) ska sågas (bild 18).



Fig. 18

Starta därefter maskinen försiktigt.

### 6.6 Inställning av 90°-anhåll

Ändanhållet har redan ställts in i fabriken. Om inställning krävs: Bryt strömförsörjningen till maskinen genom att dra ut stickkontakten. Ställ in 90°-anhållet på nytt.

### 6.7 Parallellitet i sågklingan

Sågklingan har i fabriken redan ställts in parallellt gentemot maskinbordet.

#### Om inställning krävs:

Bryt strömförsörjningen till maskinen genom att dra ut stickkontakten. Lossa på skruvarna på bordets ovasida (V, bild 19) och ställ in sågenheten på nytt.

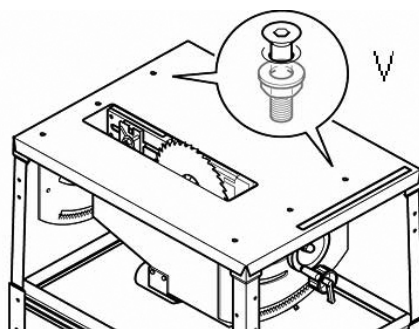


Fig. 19

## 7. UNDERHÅLL OCH INSPEKTION

#### Allmänna anvisningar:

Inför underhåll, rengöring och reparation måste maskinen säkras mot driftstart.

#### Dra ut stickkontakten!

Anslutningar och reparation på den elektriska utrustningen får endast utföras av en behörig elinstallatör. Kontakta din kundtjänst eller närmaste specialbutik om felaktiga funktioner och skador uppstår på bordcirkelsågen, inkl. skyddsanordningar och sågklingor.

#### Rengöring:

Rengör maskinen i regelbundna intervaller. Kontrollera varje dag att utsugningen fungerar. Undvik ansamlingar av sågspån och materialrester i maskinhuset. Motorventilationen får inte blockeras av sågspån. Montera genast tillbaka samtliga skyddsanordningar. Byt genast ut skadade skyddsanordningar.

#### Sågklingor:

Endast utbildad personal ska vårda sågklingan. Använd endast sågklingor som är tillräckligt vassa. Byt genast ut skadade sågklingor.

#### Motorbroms:

Motorbromsen fungerar elektromekaniskt (bromsmotor). Om bromstiden överskrider 10 sekunder måste motorbromsen bytas ut. Kontakta din Lunaservicestation omedelbart.

## 8. STÖRNINGSÅTGÄRDER

#### Motorn startar inte

- \*Ingen ström - Kontrollera nätkabeln och säkringen.
- \*Motor, brytare eller kabel defekt - Kontakta elinstallatör.

### Kraftiga maskinvibrationer

- \*Maskinen står ojämnt - Balansera maskinen.
- \*Fästet för sågklingan är nedsmutsat - Rengör sågaxeln och flänsen.
- \*Sågklingan är defekt - Byt genast ut sågklingan

### Sågvinkeln är inte 90°

- \*Svängningsanhållet har ställts in felaktigt
- \*Geringsanhållet har ställts in felaktigt.

### Arbetsstycket är fastklämt vid anhållet

- \*Anhållet är inte parallellt gentemot sågklingan - Kontrollera anhållet och ställ in därefter.
- \*Arbetsstycket är snett eller skevt - välj ett annat arbetsstycke.
- \*För högt sågtryck - Reducera frammatningen.

### Bakslag från arbetsstycket

- \*\*Anhållet är inte parallellt gentemot sågklingan - Kontrollera anhållet och ställ in därefter.
- \*Klyvkniven har inte monterats - Fara! Montera genast med sågskyddskåpa.

### Dålig sågbild

- \*Felaktig sågklinga har valts
- \*Sågklingan har monterats omvänt
- \*Harts på sågklingan
- \*Sågklingan är slö
- \*Arbetsstycket är inte likformigt
- \*För högt frammatningstryck - Tvinga aldrig fram en bearbetning.

## 9. MILJÖSKYDD

Värna om miljön. Din apparat innehåller värdefulla material som kan återvinnas eller återanvändas. Lämna in den på en återvinningscentral.

## 10. TILLGÄNGLIGT TILLBEHÖR

(A, bild 20)

Höger bordsbreddning 550 x 800 mm inkl. förlängning för grundskena till klyvanhåll.



Fig. 20



Fig. 21

(B, bild 20)

Justerbord 230 x 230 mm inkl. geringsanhåll.



Fig. 22



Fig. 23

Sågklingor med olika tandning finns i prislistan från LUNA.

## 11. ARBETA SÄKERT

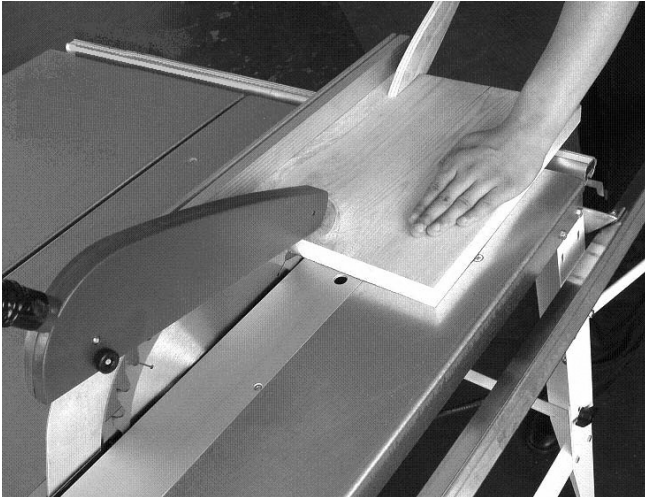
Se bilaga A (längst bak i bruksanvisningen)

- A.1.: Klyvning
- A.2.: Klyvning med skjutstock
- A.3.: Kapning
- A.4.: Geringsågning
- A.5.: Längsågning av skivor



APPENDIX

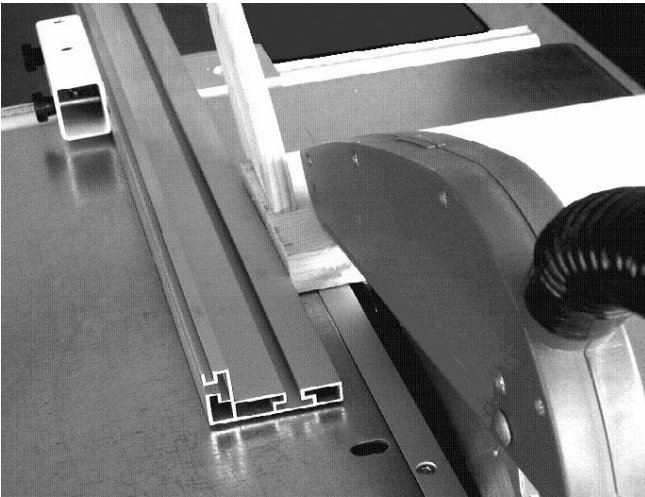
A1



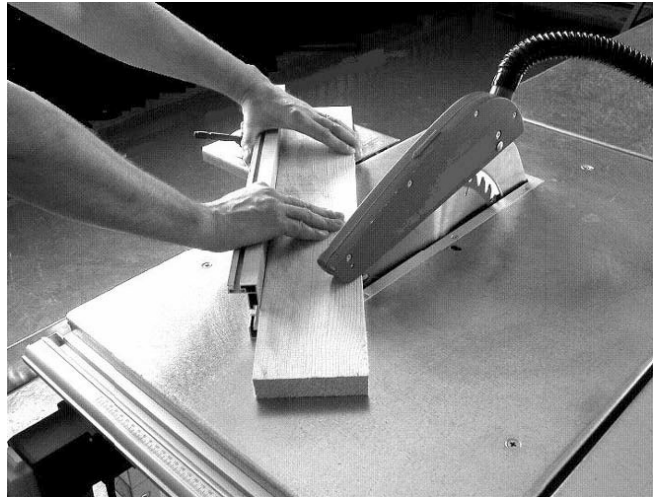
A3



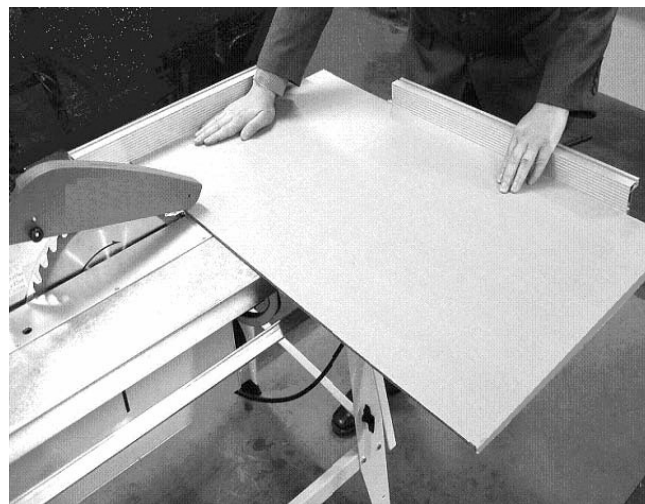
A2



A4



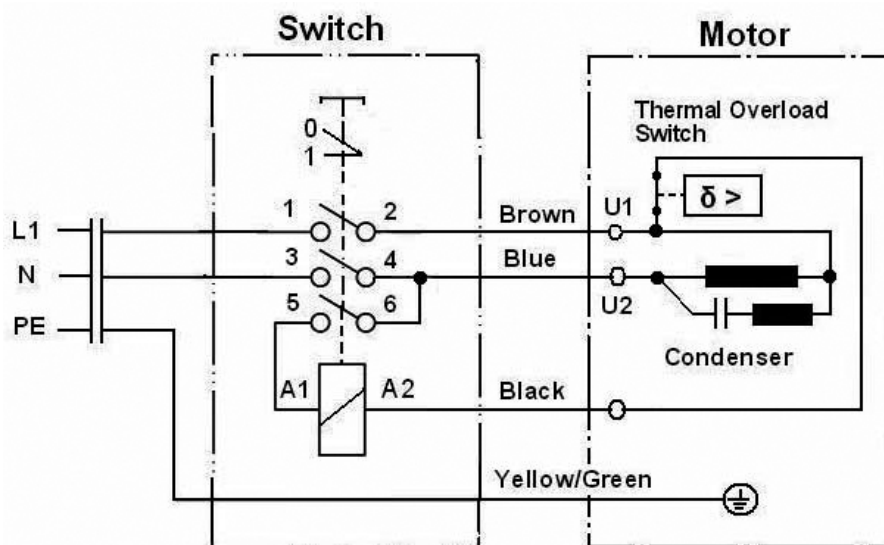
A5



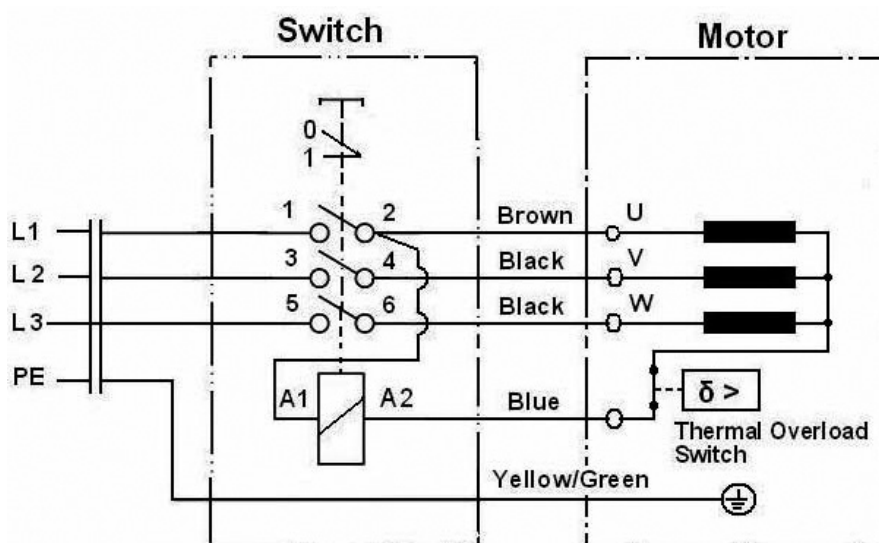


WIRING DIAGRAM

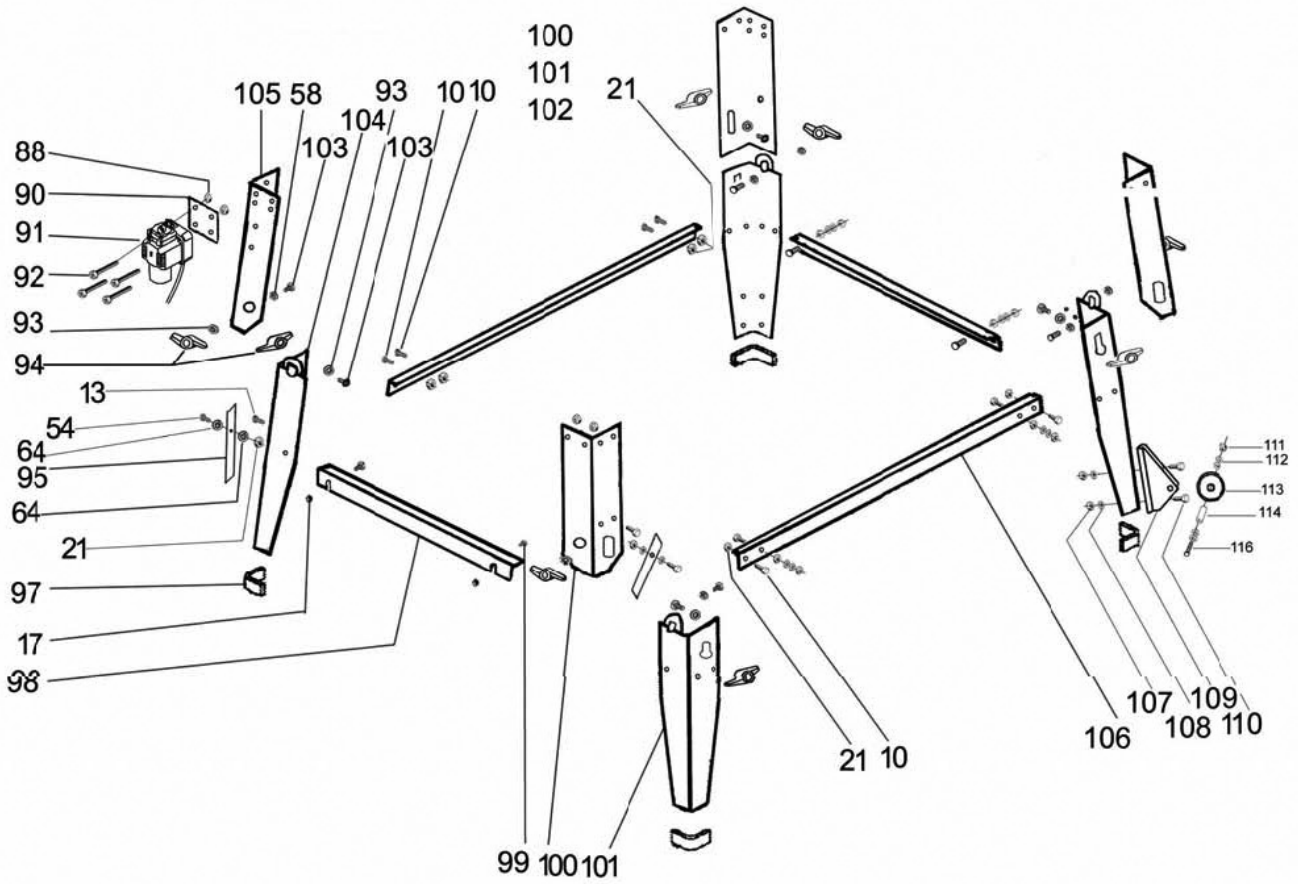
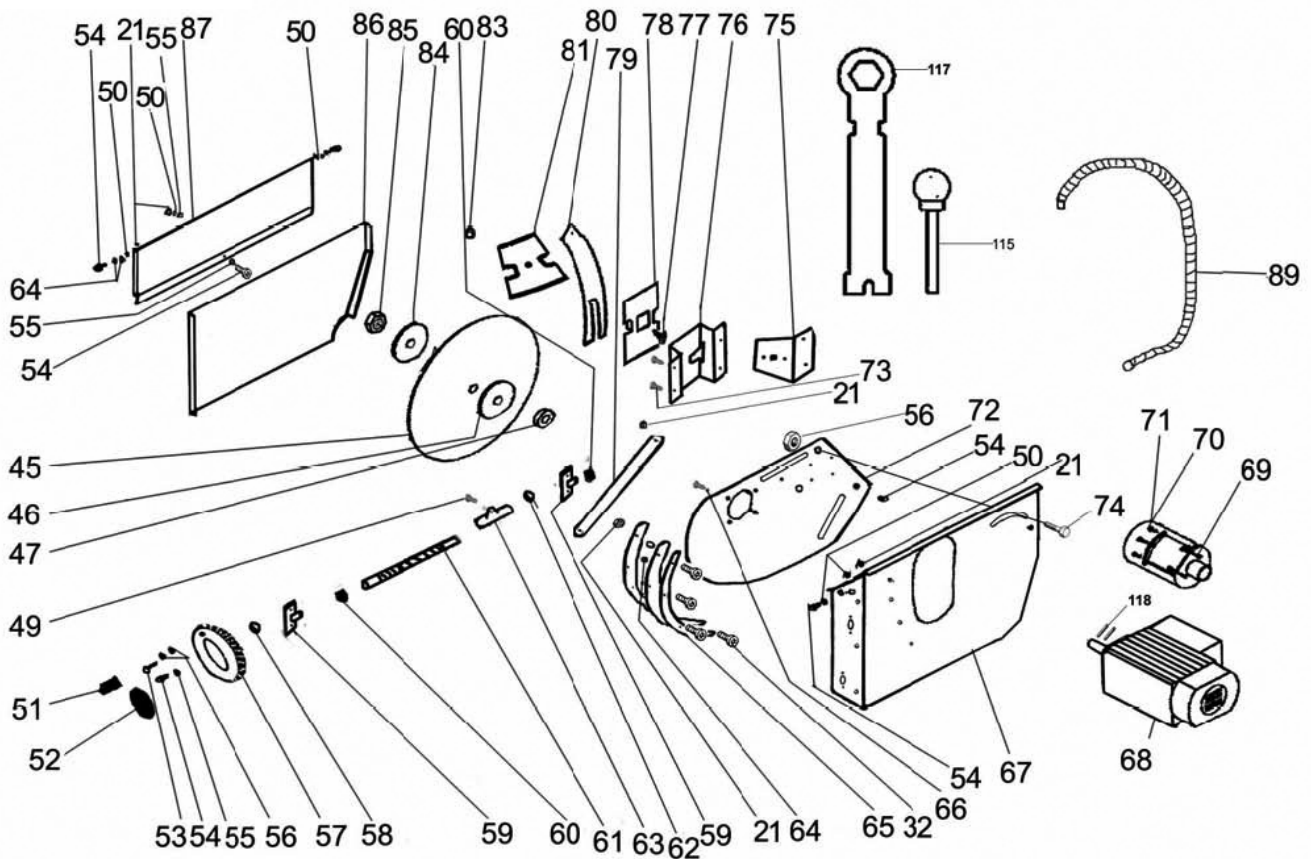
230 V / 50 (60) HZ / 1 PHASE

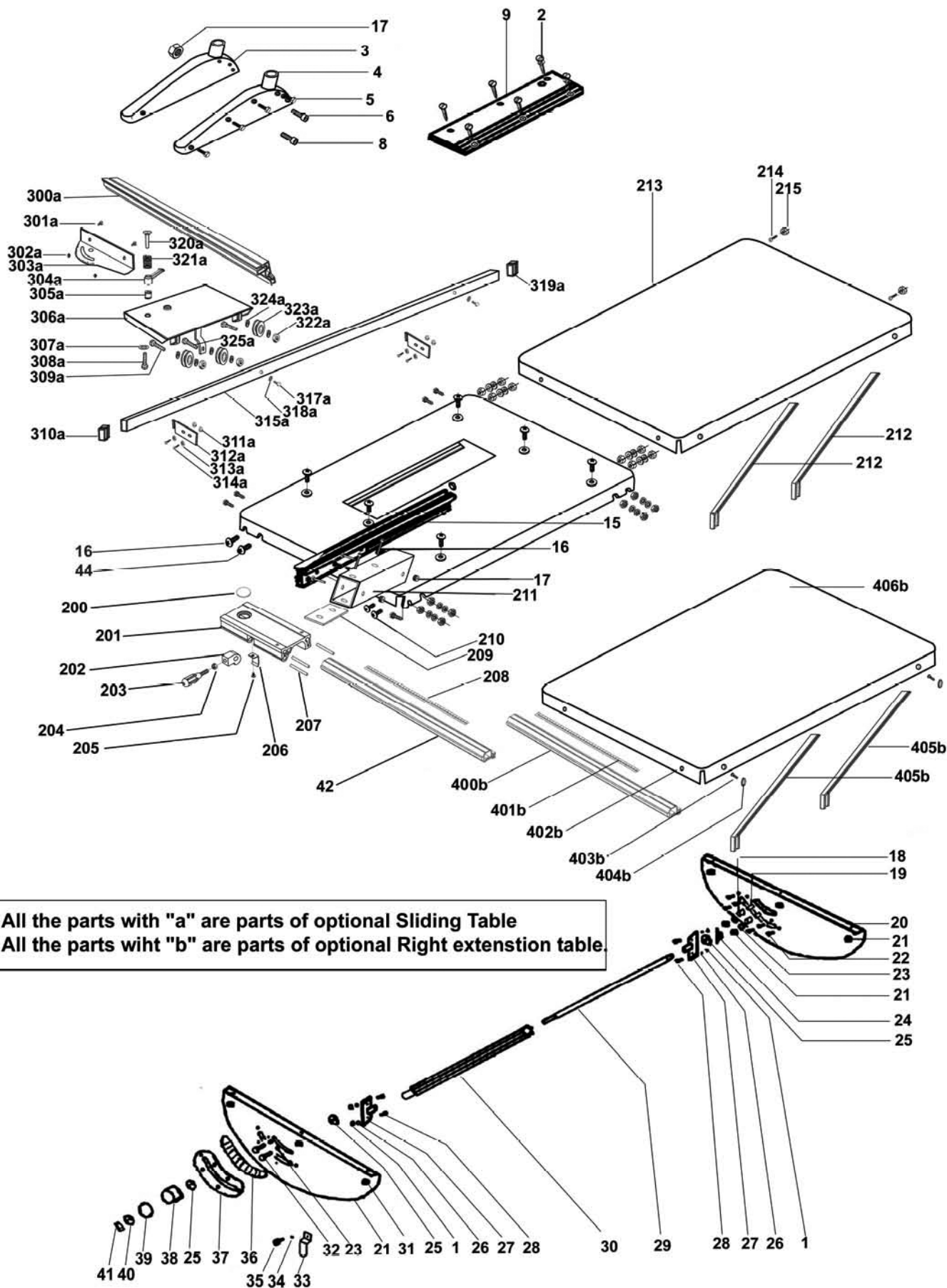


400 V / 50 HZ / 3 PHASE



EXPLODED VIEW







## PARTS LIST FOR TABLE SAW

No.	Description	Size	Qty.
1	Hexagonal nut self-locking	M5	9
2	Sunk head tapping screw		6
3	Blade cover (right)		1
4	Blade cover (left)		1
5	Sunk head tapping screw	ST3.5 x 25	4
6	Sunk head screw	M5 x 30	1
8	Carriage bolt		1
9	Table insert		1
10	Hexagonal bolt	M6 x 16	10
11	Table top		1
12	Sunk head screw	M6 x 16	6
13	Hexagonal nut self-lock	M6	12
14	Washer		24
15	Fence extrusion		1
16	Carriage bolt	M6 x 16	6
17	Knurled nut		4
18	Copper tube		4
19	Steel tube		4
20	Chipcase guide panel, rear		1
21	Hexagonal nut self-lock	M6	24
22	Sunk head tapping screw	ST3.5 x 13	12
23	Washer	6mm	4
24	Locking washer		1
25	Locking washer		3
26	Washer	5mm	8
27	Pinion shaft support		2
28	Pan head screw	M5 x 12	8
29	Setting tube		1
30	Pinion shaft		1
31	Chipcase guide panel, front		1
32	Hexagonal bolt	M5 x 25	4
33	Indicator		1
35	Pan head tapping screw	ST3.5 x 9.5	1
36	Angle label		1
37	Pinion plate		2
38	Hand wheel/blade tilt		1
39	Angle indicator		1
40	Adjusting washer		1
41	Locking lever		1
42	Rip fence carrier extrusion		1
44	Rip fence carrier		1
45	Blade		1
46	Centering flange		1
47	Adjusting washer		8
48	Hex soc screw	M6 x 8	2
49	Hexagonal bolt	M6 x 25	1
50	Washer	6mm	1
51	Turning tang		1
52	Indicator-height		1
53	Setting tang bolt		1
54	Hexagonal nut	M6	1
55	Washer	6mm	1
56	Hexagonal nut	M6	2
57	Hand wheel/blade rise & fall		1
58	Washer	12mm	1
59	Thread rod support		1
60	Ring retaining		1
61	Thread rod		1

62	Ring retaining		1
63	Thread rod nut		1
64	Washer	8mm	8
65	Guide plan		3
66	Spring washer		4
67	Chipcase		1

## PARTS LIST FOR TABLE SAW

68	Motor (230 V, 1P)	230/50/1	1
	Motor (400 V, 3P)	400/50/3	1
69	Pan head screw	M4 x 13	2
70	Pan head tapping screw	ST3.5 x 13	3
71	Dust collector		1
72	Motor carrier unit		1
73	Self-plugging rivet		4
75	Thread rod seat		1
76	Riving knife seat		1
77	Carriage bolt	M10 x 25	1
78	Guide plate		1
79	Lever		1
80	Riving knife		1
81	"U" plate		1
83	Hexagonal nut self-lock	M10	1
84	Tightening flange blade		1
85	Left side nut		1
86	Cover for chipcase (lower)		1
87	Cover for chipcase (upper)		1
88	Hexagonal nut self-lock	M4	4
89	Suction hose		1
90	Switch bracket		1
91	Switch (230 V, 1P)	230/50(60)/1	1
	Switch (400 V, 3P)	400/50/3	1
92	Pan head screw	M4 x 50	4
93	Washer	8mm	8
94	Wing nut		8
95	Handle		2
97	Rubber feet		4
98	Short crossbeam		2
99	Carriage bolt	M6x16	2
100	Upper fold leg (left)		2
101	Lower fold leg (right)		2
103	Carriage bolt	M8 x 16	8
104	Upper fold leg (left)		2
105	Lower fold leg (left)		2
106	Long crossbeam		2
107	Hex nut self-lock		4
108	Washer		4
109	Wheel bracket		2
110	Hex bolt		4
111	Hex nut self-lock		2
112	Washer		8
113	Wheel		2
114	Wheel tube		2
115	Handle		1
116	Hex bolt		2
117	Wrench		1
118	Pin Roll		2
200	Magnifier		1
201	Fence sliding plate		1
202	Cam		1
203	Lock handle		1
204	Nut		1



205	Screw	M4x6	1
206	Spring slice		1
207	Shaft		3
208	Scale		1
209	Square washer		1
210	Screw		2
211	Fence seat		1
212	Back table support		2
213	Back extension table		1
214	Bolt	M6x16	2
215	Knurled nut	M6	2

**PARTS LIST FOR OPTIONAL ACCESSORIES  
SLIDING TABLE**

300	Fence extrusion		1
301	Screw		2
302	Knurled nut		1
303	Miter gauge		1
304	Ratchet lever		1
305	Ratchet wheel		1
306	Seat		1
307	Washer		1
308	Screw		1
309	Screw		1
310	Front cap		1
311	Hex nut	M6	4
312	Guide rail bracket		2
313	Washer	M6	4
314	Hex screw	M6	4

315	Guide rail		1
317	Hex screw	M6x16	2
318	Washer	M6	2
319	Rear cap		1
320	Screw		1
321	Spring		1
322	Hex nut	M10	3
323	Guide wheel with bearing		3
324	Washer	M10	6
325	Eccentricity bolt		1
326	Capacitor for 230/50/1	(not shown)	1
326	Capacitor for 400/50/1	(not shown)	1
328	Rip fence assly (15-17, 200-207, 209-211)		1

**RIGHT EXTENSION TABLE**

400	Extension rip fence carrier extrusion		1
401	Scale		1
402	Right extension table		1
403	Bolt	M6x16	2
404	Knurled nut	M6	2
405	Right table support		2
406	Right extension table		1



**EF-overensstemmelseerklæring**  
EG-nõuetele vastavuse kinnitus  
EU-vaatimustenmukaisuusvakuutus  
EC-Declaration of conformity  
EK atitikimo deklaracija

**Producentens navn, adresse, tlf.nr/faxnr.** / Tootja nimi, aadress, telefon/ faksi number / Valmistajan nimi, osoite, puh. / fax-nro. /  
Manufacturers name, address, tel/fax.no / Gamintojo pavadinimas, adresas, telefonas/faksas  
**Lindahl & Nermark, Sandbergsvägen 3F, 441 39 Alingsås, Sweden**

**Beskrivelse af produkter: mærke, typebetegnelse, serienr. osv.** / Toote kirjeldus: Tunnusmärk, tüübitähistus, seerianumber, jne. /  
Tuotteiden kuvaus: Merkki, tyyppimerkintä, sarjanro jne. / Description of products: Mark, type designation, serial no. etc. / Gamintojo pava-  
dinimas, adresas, telefonas/faksas

**Tabel saw LCS 315 B 20439-0116, 20439-0215**

**Produktionen har fundet sted i overensstemmelse med følgende EF-direktiv:** / Tootmine on kooskõlas järgneva EG direktiiviga: /  
Valmistuksessa on noudatettu seuraavaa EU-direktiiviä / Manufacturing is done in accordance with the following harmonized standards: /  
Produkto aprašymas: markė, tipo ženklas, serijos Nr. ir t.t.  
**2006/42/EC, 2014/30/EU**

**Produktionen har fundet sted i overensstemmelse med følgende harmoniserede standarder:** / Tootmisel on järgitud järnevaid harmoni-  
seerivaid standardeid: / Valmistuksessa on noudatettu seuraavia harmonisoituja standardeja: / Manufacturing is done in accordance with the  
following EC-directive: / Pagaminta pagal sekančius harmonizuotus standartus:  
**EN ISO 19085-1:2017, EN ISO 19085-9:2020**

**Obligatorisk/frivillig afprøvning har fundet sted hos nedenstående autoriserede organ/virksomhed:** / Kohustuslik/vabatahtlik testimi-  
ne on tehtud järgnevalt mainitud organi / ettevõtte poolt: / Pakollinen/vapaaehtoinen testaus on suoritettu seuraavan ilmoitetun laitoksen toi-  
mesta: / Compulsory / voluntary test is done by the below mentioned notified body/company: / Sekančioje įregistruotoje institucijoje/įmonėje  
atliktas privalomas / savanoriškas testas:

**Intertek Testing Services Shanghai limited**

**Ansvarlig for teknisk dokumentation:** / Tehnilise dokumentatsiooni eest vastutaja nimi ja aadress: / Teknisestä dokumentaatiosta vastaa,  
nimi ja osoite: / Responsible for technical documentation, name and address: / Atsakingas už techninę dokumentaciją asmuo, pavardė ir  
adresas:

**Zoran Slipac, Lindahl & Nermark, Sandbergsvägen 3F, 441 39 Alingsås, Sweden**

**Undertegnede forsikrer at de anførte produkter opfylder de specificerede sikkerhedskrav:** / Allakirjutanud kinnitavad, et mainitud too-  
ted täidavad neiel ettenähtud turvalisuse nõudeid / Allekirjoit-tanut vakuuttaa, että mainitut tuotteet täyttävät asetetud turvallisusvaatimuk-  
set. / Undersigned assures that the stated products comply with the stated safety requirements. / Pasirašytojas patvirtina, kad nurodytas pro-  
duktas atitinka šiuos saugumo reikalavimus.

**Dato** / Kuupäev / Päivämäärä / Date / Data  
2020-12-02

**Underskrift** / Ametikoht / Allekirjoitus /  
Signature / Užimamos pareigos

Zoran Slipac

**Befattning** / Allkiri / Position / Parašas

Chief Executive Officer

**Namnfortydligende** / Nime selgitus / Nimen  
silvėnys / Parašo atšifravimas



**EK atbilstības deklarācija**  
EU-deklarācija om overensstemmelse  
Deklaracja zgodności UE  
EG-Försäkran om överensstämmelse

**Ražotāja nosaukums, adrese, tālrunis/fakss** / Produsentens navn, adresse, tlf/fax.nr / Nazwa producenta, adres, numer telefonu/fax /  
Tillverkarens namn, adress, tel / fax.nr:

**Lindahl & Nermark, Sandbergsvägen 3F, 441 39 Alingsås, Sweden**

**Produkta apraksts: marka, tipa apzīmējums, sērijas Nr. utt.** / Beskrivelse av produkter: Merke, typbetegnelse, serie nr etc. / Opis produktu: marka, oznaczenie rodzaju, nr seryjny itd. / Beskrivning av produkter: Märke, typbeteckning, serie nr etc.

**Tabel saw LCS 315 B 20439-0116, 20439-0215**

**Izgatavošana veikta saskaņā ar sekojošām EK direktīvām:** / Produksjon har skjedd i overensstemmelse med følgende EU-direktive: / Wykonano zgodnie z następującymi dyrektywami UE / Tillverkning har skett i enlighet med följande EG-direktiv:

**2006/42/EC, 2014/30/EU**

**Izgatavošana veikta saskaņā ar sekojošiem harmonizētajiem standartiem:** / Produksjonen har skedd i overensstemmelse med følgende harmoniserende standarder: / Wykonano zgodnie z następującymi harmonizowanymi standardami: / Tillverkning har skett i enlighet med följande harmoniserade standarder:

**EN ISO 19085-1:2017, EN ISO 19085-9:2020**

**Sekojošajā reģistrētajā institūcijā / uzņēmumā veikts obligātais / brīvprātīgais tests:** / Obligatorisk / frivillig test er gjort hos nedenforstående oppgitte organ/foretak: / W następującej zarejestrowanej instytucji / przedsiębiorstwie zostało przeprowadzone obowiązkowe / nieprzymusowe testowanie: / Obligatoriskt/frivilligt test har gjorts hos nedanstående anmält organ/företag:

**Intertek Testing Services Shanghai limited**

**Atbildīgais par tehnisko dokumentāciju; vārds, uzvārds un adrese:** / Ansvarlig for teknisk dokumentasjon, navn og adresse: / Osoba odpowiedzialna za dokumentację techniczną, imię, nazwisko i adres: / Ansvarig för teknisk dokumentation, namn och adress:

**Zoran Slipac, Lindahl & Nermark, Sandbergsvägen 3F, 441 39 Alingsås, Sweden**

**Parakstītājs apliecina, ka norādītais produkts atbilst minētajām drošības prasībām:** / Undertegnede forsikrer at oppgitte produkter oppfyller oppgitte sikkerhetskrav. / Podpisujący poświadczą, że wskazany produkt jest zgodny z wymienionymi wymogami bezpieczeństwa. / Undertecknad försäkrar att angivna produkter oppfyller angivna säkerhetskrav:

**Data** / Dato / Data / Datum

2020-12-02

**Ieņemamais amats** / Signature / Odszyfrowanie podpisu /  
Underskrift

Zoran Slipac

**Paraksts** / Position / Podpis / Befattning

Chief Executive Officer

**Paraksta atšifrējums** / Namnfortydligende /  
Odszyfrowanie podpisu / Namnfortydlifande













**DK** Bordsav  
**EE** Lauaketassaag  
**FI** Pöytäsaaha  
**GB** Table saw  
**LT** Stalo pjūkas  
**LV** Galda zaģis  
**NO** Bordsirkelsag  
**PL** Stołowa pilarka tarczowa  
**SE** Bordcirkelsåg

