

DE	Nadelhammer
DK	Nålehammer
EE	Nõelhaamer
ES	Martillo de agujas
FI	Neulavasara
FR	Marteau à aiguilles
GB	Needle Hammer
GR	Σφυρί γλυφής με βελόνες
IT	Martello ad aghi
LT	Adatinis plaktukas
LV	Adatu āmurs
NL	Naaldhamer
NO	Nålebanker
PL	Młotek igłowy
PT	Martelo de agulhas
RU	игольчатый молоток
SE	Nålhammare







Nålhammare
Needle Hammer

ANH29




20275-0105

DE Gebotssymbole – DK Påbudssymboler – EE Kohustsmärgid – ES Símbolos de obligación –
 FI Määräyssymbolit – FR Symboles obligatoires – GB Mandatory Signs – GR Σήματα υποχρέωσης –
 IT Simboli di obbligo – LT Privalomieji ženklai – LV Obligātā zīmes –
 NL Gebodssymbolen – NO Påbudssymboler – PL Znaki obowiązkowe – PT Símbolos obrigatórios –
 RU Предписывающие символы – SE Påbudssymboler

- M2**  DE Schutzbrille / DK Beskyttelsesbriller / EE Kaitseprillid / ES Gafas de protección / FI Suojalasit /
 FR Lunettes de protection / GB Protective glasses / GR Γυαλιά προστασίας / IT Occhiali protettivi /
 LT Apsauginiai akiniai / LV Aizsargbrilles / NL Veiligheidsbril / NO Vernebriller / PL Okulary
 ochronne / PT Óculos de protecção / RU Защитные очки / SE Skyddsglasögon
- M3**  DE Grhørschultz / DK Høreværn / EE Kõrvakaitsmed / ES Protección auricular / FI Kuulonsuojain /
 FR Protection d'oreilles / GB Ear defenders / GR Προστασία ακοής / IT Protezioni acustiche / LT Ausu
 apsaugos / LV Ausu aizsargi / NL Gehoorbescherming / NO Hørselsvern / PL Nauszniki ochronne /
 PT Protecção auricular / RU Защита слуха / SE Hörselskydd
- M4**  DE Schutzmaske / DK Beskyttelsesmaske / EE Kaitsemask / ES Mascarilla de protección / FI Suojanaamari /
 FR Masque de protection / GB Protective mask / GR Μάσκα προστασίας / IT Mascherina protettiva /
 LT Apsauginė kaukė / LV Aizsargmaska / NL Veiligheidsmasker / NO Vernemaske / PL Maska ochronna /
 PT Máscara de protecção / RU Защитная маска / SE Skyddsmask
- M9**  DE Öl einfüllen / DK Påfyld olie / EE Täitke õliga / ES Lienar aceite / FI Öljyn lisäys / FR Faire le plein
 d'huile / GB Fill with oil / GR Συμπληρώστε λάδι / IT Rabboccare olio / LT Pripildykite tepalo /
 LV Piepildīt ar eļļu / NL Olie bijvullen / NO Fyll på olje / PL Napelnij olejem / PT Atestar óleo /
 RU Долить масло / SE Fyll på olja

DE Verbotssymbole – DK Advarselssymboler – EE Keelumärgid – ES Símbolos de prohibición –
 FI Kieltemerkit – FR Symboles d'interdiction – GB Prohibition symbols – GR Απαγορευτικά σύμβολα –
 IT Simbolo di divieto – LT Draudžiamieji simboliai – LV Aizlieguma simboli –
 NL Verbodssymbolen – NO Forbudssymboler – PL Symbole ostrzegawcze – PT Símbolos de
 proibição – RU Запрещающие символы – SE Förbudssymboler

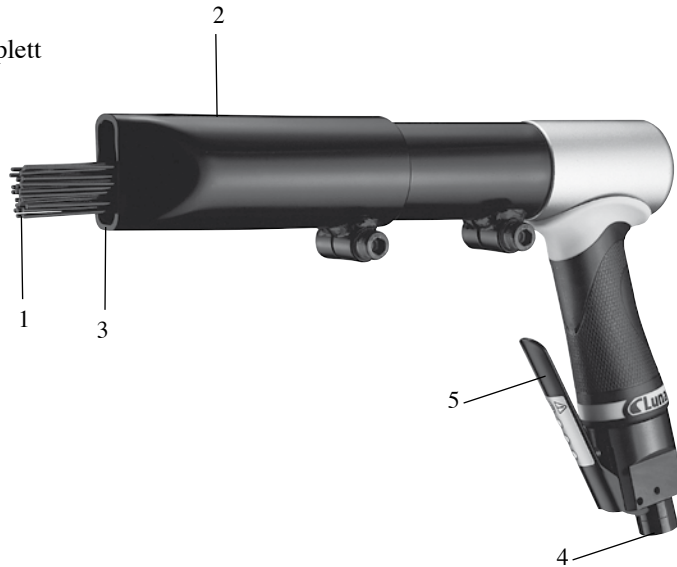
- PRH3**  DE Feuchte Hände vermeiden / DK Undgå våde hænder / EE Väitige kasutamist märgade kätega /
 ES Evitar manos húmedas / FI El märin käsin / FR Éviter d'avoir les mains mouillées / GB Avoid
 wet hands / GR Αποφύγετε βρεγμένα χέρια / IT Asciugare sempre le mani / LT Saugokitės, kad
 nesušlapumėte rankų / LV Nestrādājiet ar slapjām rokām / NL Natte handen vermijden /
 NO Unngå våte hender / PL Unikaj dotykania mokrymi rękami / PT Evite mãos molhadas /
 RU Избегайте влажных рук / SE Undvik våta händer

Svenska (Översättning av ursprunglig bruksanvisning).....	6
Norsk (Oversettelse av den opprinnelige instruksjonen).....	10
Suomi (Käännös alkuperäisten ohjeiden)	14
Dansk (Oversættelse af den originale brugsanvisning).....	18
English (Original instructions).....	22
Eesti (Algupärase kasutusjuhendi tõlge).....	26
Latviski (Oriģinālo instrukciju tulkojums).....	30
Lietuviškai (Vertimas originali instrukcija).....	34
Polski (Łumaczenie instrukcji oryginalnej).....	38
По-русски (Переведено из оригинальной инструкции на английском языке).....	42
Deutsch (Übersetzung der englischen Originalanleitung)	46
Français (Traduction des instructions originales en anglais).....	50
Netherlands (Vertaling vanuit originele Engelse richtlijnen)	54
Italiano (Traduzione delle istruzioni originali in inglese).....	58
Español (Traducción de instrucciones originales en inglés).....	62
Português (Tradução das instruções originais do inglês)	66
Ελληνικά (Μετάφραση των πρωτότυπων οδηγιών στην Αγγλική γλώσσα).....	70

Vi reserverar oss för konstruktionsändringar
 Vi reserverar oss for konstruksjonsending
 Valmistajalla on oikeus tehdä muutoksia laitteeseen
 Vi reserverer os for konstruktionsændringer
 Right of construction changes reserved
 Konstruktisiooni muutmise õigused kaitstud
 Mēs paturam tiesības veikt konstrukcijas izmaiņas
 Mes pasilikame teisę vykdyti konstrukcijos pakeitimus
 Zastrzegamy prawo dokonania zmian konstrukcyjnych
 Мы сохраняем за собой право вносить изменения в конструкцию
 Wir behalten uns Rechte auf konstruktionsänderungen vor.
 Tout droit de modification de construction réservés.
 Wijzigingen in de constructie voorbehouden
 Il produttore si riserva il diritto di apportare modifiche al design
 Derechos de alteración de construcción reservados.
 Direitos de mudança de construção reservados.
 Κατοχειρόνεται το δικαίωμα αλλαγής της κατασκευής

Pos.

1. Nålar
2. Nålutrustning, komplett
3. Luftutsläpp
4. Luftintag
5. Hävarmspådrag

**Svenska**

Art.nr.		20275-0105
Luna		ANH29
Antal slag*	per min	3700
Antal nålar	st	29
Slaglängd	mm	33
Nåldiameter	mm	2.0
Ljudnivå (EN ISO 15744)	dB (A)	97
Vibration (EN 28662-1 & EN 28662-5+A1)	m/s ²	8.7
Rek. slangdimension	tum	3/8
Anslutningsgänga	G (R)	1/4
Luftförbrukning vid 100% int.*	l/min	285
Luftförbrukning vid 20% int.*	l/min	57
Luftförbrukning vid 100% int.*	l/s	4.8
Luftförbrukning vid 20% int.*	l/s	0.95
Totallängd	mm	310
Vikt	kg	2.75
Tillbehör:		
Nålsats 2 mm / 29 st		20275-1004

*Vid 6.2 bar

Beskrivning

Pistolmodell avsedd för rensning- och rengöringsarbeten. Ergonomiskt utformat handtag som isolerar mot kyla och vibrationer. Lämplig för bearbetning av ojämna ytor då nålarnas inbördes placering anpassas efter ytan. Med hävarmspådrag (Pos. 5) och svirvlande luftintag 360° (Pos. 4). Framåtriktat utblås (Pos. 3). Lämplig för professionell användning inom bil- och mekaniska verkstäder för avlägsnande av färg och rost. Levereras med komplett nålutrustning (Pos. 2)

Hälsorisker

- Användaren av maskinen måste alltid sörja för sin egen och andras säkerhet. Använd alltid personlig skyddsutrustning.
- Skyddsglasögon måste användas för att minska risken att skada ögonen genom kringflygande spån, damm och gnistsprut.
- Inandning av dammpartiklar kan medföra ohälsa. Använd munskydd eller andningsmask i dammiga miljöer.
- Vid längre arbetspass skall skyddshandskar mot kallluft användas.
- För att undvika ev. hörselskador skall hörselskydd alltid användas vid bruk av maskinen.
- Användaren skall alltid ge akt på att vibrationsskador kan uppstå vid långvarig användning av roterande och slående handmaskiner. Vibrationer med risk för skador på känsel, nerver, leder och bindvävnader som följd.
- Ergonomiska belastningar: Maskinarbete som genomförs med upprepade, ensidiga rörelser och obehövliga arbetsställningar kan leda till skador i rygg, nacke, skuldror, knän och andra leder.

Tänk på

- Undvik löst hängande hår och persedlar, halskedjor och ringar som kan sno in sig i maskinen och förorsaka kropps- och klädskada.
- Rikta aldrig igångsatt maskin mot något annat än arbetsobjektet. Löst sittande partiklar kan lossna och förorsaka skada. Någon eller något oönskat kan komma emot maskinen med skada som följd.
- Kalla och våta händer, rökning och snusning ökar risken för vibrationskador.
- Låt maskinen arbeta, använd lägsta möjliga gripkraft kring handtaget. Avlasta om möjligt maskinen med balansblock.
- Ta arbetspauser och/eller utför arbeten som inte kräver vibrerande maskiner så minskar riskerna för vibrationskador.
- Se till att arbetsplatsen är väl belyst.

Viktigt

Smörj verktyget

Smörj alltid maskinen med några droppar luftverktygsolja AIRTOIL 22 (Luna 15531-0105), i maskinens luftintag före användning. Vid längre arbetspass bör en luftsmörjare (Luna 20571-0106) användas - förinställd på ca två droppar per minut. Skall maskinen inte användas under en längre tid, bör man även då tillsätta några droppar olja innan den ställs undan, för att minska risken för korrosionsskador.

OBS! Använd endast rekommenderad luftverktygsolja. Annan olja kan lätt medföra att oljan ”klibbar igen” och minskar lamellernas rörelseförmåga. Detta med minskad prestanda som följd.

Undvik läckage

Undvik läckage i luftsystemet. Använd alltid gängtejp vid nippelns anslutning i maskinen. Se till att de slangar och slangklämmor som används är korrekta.

Håll tryckluften torr

Ju renare och torrare tryckluften kan hållas, desto längre blir livslängden på verktygen. För ändamålet rekommenderas luftfilter från Luna som tar bort vatten ur tryckluften och därmed förhindrar korrosionsskador på verktyg och anslutningar. Glöm inte att före varje arbetsdag tömma kompressor och tryckluftsledningar på ev. kondensvatten.

Instruktion

- Använd aldrig nålhammare eller nålar (Pos.1) och nålutröstning (Pos. 2) som är skadade då risk för person- och materialskada kan föreligga.
- Ta av plastpluggen från luftintaget (Pos. 4) och montera en insticksnippel 1/4” utv. gänga.
- Se till att huggmejslar och nålutröstning är korrekt monterade och ordentligt fastdragna innan maskinen tas i bruk. I annat fall betar sig maskinen annorlunda och uppfyller inte avsedd prestanda.
- Byte av nålar (Pos. 1) / nålutröstning (Pos. 2): Ha alltid nålhammaren fränkopplad från tryckluftssystemet. Lossa skruvarna (del.nr 22) och dra av styrhylsa (del.nr 21) samt skruva loss skyddshylsa (del.nr 20). Ta bort kompressionsfjäders (del.nr 19) och städet (del.nr 16) samt ta ur nålarna ur nålhylsan (del.nr 17). Byt ut nålarna och montera åter i omvänd ordning. Dra åt samtliga skruvförband ordentligt.
- Kontrollera lufttrycket och justera vid behov så att maskinen arbetar med rätt tryck och slagantal. Trycket regleras via kompressorn eller separat monterad tryckregulator och slagantalen via påmonterad luftregulator (ej standard). Maskinens värden är angivna vid 6 bars tryck.
- Hantera alltid nålhammaren varligt. Vårdslös hantering kan medföra att maskinens inre delar skadas och att godset spricker. Detta kan föra med sig att maskinen tappar sin prestanda och inte längre uppfyller utlovade värden.

Översyn: Smörjning är viktig bl.a för att hålla nere ljud- och vibrationsnivåer. En maskin som används kontinuerligt bör rengöras och ses över minst 2 ggr/år.

Pos.

1. Nåler
2. Nåleutstyr, komplett
3. Luftutslipp
4. Luftinntak
5. Hevarmspådrag

**Norsk**

Artnr.		20275-0105
Luna		ANH29
Antall slag*	per min	3700
Antall nåler	stk	29
Slaglengde	mm	33
Nålediameter	mm	2.0
Lydnivå (EN ISO 15744)	dB (A)	97
Vibrasjon (EN 28662-1 & EN 28662-5+A1)	m/s ²	8.7
Anbef. slangdimensjon	tomme	3/8
Koblingsgjenge	G (R)	1/4
Luftforbruk ved 100% int.*	l/min	285
Luftforbruk ved 20% int.*	l/min	57
Luftforbruk ved 100% int.*	l/s	4.8
Luftforbruk ved 20% int.*	l/s	0.95
Totallengde	mm	310
Vekt	kg	2.75
Tilbehør:		
Nålesett 2 mm / 29 stk		20275-1004

*Ved 6.2 bar

Beskrivelse

Pistolmodell beregnet for rensing og rengjøringsarbeider. Ergonomisk utformet håndtak som isolerer mot kulde og vibrasjoner. Egnert for bearbeiding av ujevne flater nå nålenes innbyrdes plassering tilpasses etter flaten. Med hevarmspådrag (Pos. 5) og svirvlende luftinntak 3600 (Pos. 4). Fremover rettet utblåsing (Pos. 3). Egnert for profesjonelt bruk innen bil- og mekaniske verksteder, for fjerning av maling og rust. Leveres med komplett nåleutrustning (Pos. 2).

Helsefare

- Brukeren av maskinen må alltid sørge for sin egen og andres sikkerhet. Bruk alltid personlig verneutstyr.
- Vernebriller må brukes for å redusere faren for å skade øyne fra sponnsprut, støv og gnister.
- Innånding av støvpartikler kan medføre helsefare. Bruk maske i støvete miljøer.
- Ved lengre arbeidssykluser skal vernehansker mot kaldluft brukes.
- For å unngå eventuelle hørselskader skal hørselvern alltid brukes ved bruk av maskinen.
- Brukeren skal alltid være oppmerksom på at vibrasjonsskader kan oppstå ved langvarig bruk av roterende og slående håndmaskiner. Vibrasjoner med fare for skader på bl.a. nerver og bindevev.
- Ergonomiske belastninger: Maskinarbeide som gjennomføres med gjentatte, ensformige bevegelser og ubekvemme arbeidsstillinger kan føre til skader i ryggen, nakken, skuldre, knær og andre ledd.

Tenk på

- Unngå løst hengende hår og klær, halskjeder og ringer som kan sette seg fast i maskinen og forårsake skader på person og klær.
- Rett aldri en maskin som er i gang mot noe annet enn arbeidsobjektet. Løst sittende partikler kan løsne og forårsake skader.
- Kalde og våte hender, røyking og snusing øker faren for vibrasjonsskader.
- La maskinen arbeide, og bruk lavest mulig gripekraft rundt håndtaket. Avlaste maskinen hvis mulig med balanseblokk.
- Ta pauser og/eller utfør arbeider som ikke krever vibrerende maskiner, så reduseres faren for vibrasjonsskader.
- Pass på at arbeidsplassen er godt belyst.

Viktig

Smør verktøyet

Smør alltid maskinen med noen dråper luftverktøyolje AIRTOIL 22 (Luna 15531-0105), i maskinens luftinntak før bruk. Ved lengre arbeidspass bør en luftsmører (Luna 20571-0106) brukes - forhåndsinnstilt på ca to dråper pr minutt. Skal ikke maskinen brukes på en stund, bør man også da tilsette noen dråper olje før den settes bort, for å redusere faren for korrosjonsskader.

OBS! Bruk kun anbefalt luftverktøyolje. Annen olje kan lett medføre at oljen ”kleber igjen” og minsker lamellenes bevegelsesevne. Dette med minsket ytelse som følge.

Unngå lekkasje

Unngå lekkasje i luftsystemet. Bruk alltid gjengetape ved nippelens kobling i maskinen. Pass på at de slanger og slangeklemmer som brukes er korrekte.

Hold trykkluften tørr

Jo renere og tørrere trykkluften kan holdes, desto lengre blir levetiden på verktøyet. For oppgaven anbefales luftfilter fra Luna som tar bort vann fra trykkluften og dermed forhindrer korrosjonsskader på verktøy og koblinger. Ikke glem at før hver arbeidsdag å tømme kompressor og trykkluftsledninger for ev. kondensvann.

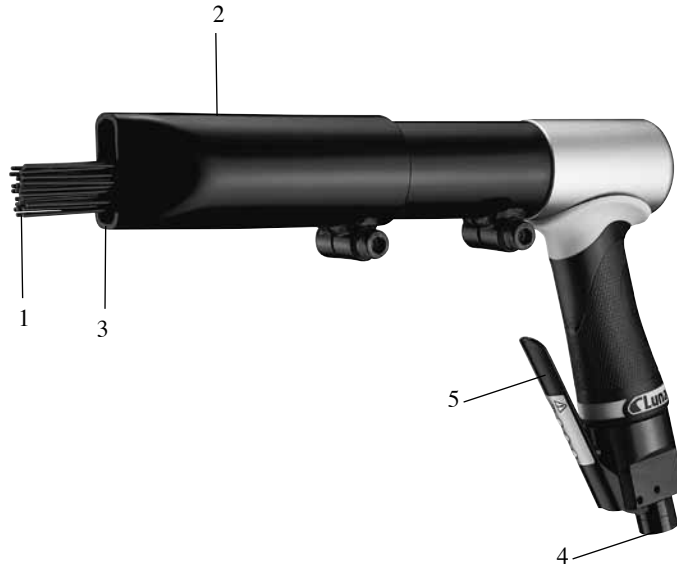
Instruksjon

- Bruk aldri nålebanker eller nåler (Pos. 1) og nåleutstyr (Pos. 2) som er skadet, da faren for person- og materialskade kan foreligge.
- Ta av plastpluggen fra luftinntaket (Pos. 4) og monter på en innstikksnippel ¼” utvendig gjenge.
- Pass på at huggmeisler og nåleutstyr er korrekt montert, og skikkelig satt fast innen maskinen tas i bruk. I motsatt fall oppfører maskinen seg annerledes, og oppfyller ikke lovet ytelse.
- Bytte av nåler (Pos. 1) / nåleutstyr (Pos. 2): Ha alltid nålebankeren frakoblet fra trykkluftsystemet. Løsne skruene (del. nr. 22) og trekk av styrehylsen (del.nr.21) samt skru løs beskyttelseshylse (del.nr.20). Ta bort kompresjonsfjæren (del. nr. 19) og støtten (del. nr. 16) samt ta ut nålene fra nålehylsen (del. nr. 17). Bytt ut nålene og monter på igjen i motsatt rekkefølge. Trekk til samtlige skruforbindelser skikkelig.
- Kontroller lufttrykket og juster ved behov slik at maskinen arbeider med riktig trykk og slagantall. Trykket reguleres via kompressoren eller separat montert trykkregulator, og slagantallet via påmontert luftregulator (ikke standard). Maskinens verdier en angitt ved 6 bars trykk.
- Håndtere alltid nålebankeren forsvarlig. Uvettig håndtering kan medføre at maskinens indre deler skades og at godset sprekker. Dette kan føre til at maskinen mister sin ytelse og ikke lenger oppfyller oppgitte verdier.

Oversyn: Smøring er viktig bl.a. for å holde nede lyd- og vibrasjonsnivåer. En maskin som brukes kontinuerlig bør rengjøres og ses over minst 2 ganger i året.

Pos.

1. Neulat
2. Neulalaitteisto
3. Poistoilma
4. Tuloilma
5. Käynnistysvipu

**Suomi**

Art.nr.		20275-0105
Luna		ANH29
Iskujen lkm*	/min	3700
Letkunpituus	kpl	29
Iskupituus	mm	33
Neulaläpimitta	mm	2.0
Äänitaso (EN ISO 15744)	dB (A)	97
Värähtely (EN 28662-1 & EN 28662-5+A1)	m/s ²	8.7
Suosittelava letkun koko	tuumia	3/8
Liitoksen kierre	G (R)	1/4
Ilman tarve 100 % syötöllä*	l/min	285
Ilman tarve 20 % syötöllä*	l/min	57
Ilman tarve 100 % syötöllä*	l/s	4.8
Ilman tarve 20 % syötöllä*	l/s	0.95
Kokonaispituus	mm	310
Paino	kg	2.75
Lisätarvikkeet:		
Neulasarja 2 mm / 29 kpl		20275-1004

*6.2 barissa

Kuvaus

Puhdistustehtäviin suunniteltu pistoolimalli. Ergonomisesti muotoiltu kädensija, joka eristää kylmältä ja tärinäiltä. Soveltuu epätasaisten pintojen työstämiseen, sillä neulojen keskinäinen sijainti mukautuu käsiteltävän pinnan mukaan. Vipukäynnitys (pos. 5) ja 360° kääntyvä ilmanottoliitäntä (pos. 4). Poistoilma suuntautuu eteenpäin (pos. 3). Soveltuu ammattimaiseen maalin- ja ruosteenpoistoon autokorjaamoissa ja mekaniikkapajoissa. Sisältää neulalaitteiston (pos. 2).

Turvallisuusmääräykset

- Laitteen käyttäjän on muistettava omasta ja muiden lähellä olevien ihmisten turvallisuudesta. Aina on käytettävä henkilökohtaisia suojalaitteita.
- Silmien vahingoittumisen estämiseksi käytä suojalaseja, jotka pelastavat puruista ja pölystä.
- Pölyilman hengittäminen on vaarallista terveydelle. Jos työympäristö on pölyinen käytä kasvojen suojaa ja hengityssuojainta.
- Jatkuvan työn aikana käytä käsineitä mikä suojaa kylmältä ilmalta.
- Kuullon vahingoittumisen estämiseksi laitteen käyttämisen aikana käytä kuullonsuojaimia.
- Käyttäjän on tiedettävä että pyörimis- ja iskulaitteiden jatkuva käyttö voi aiheuttaa vahinkoa terveydelle. Jatkuvan rasittavan värähtelyn kielteinen vaikutus voi olla syynä moniin häiriöihin ja sairauksiin.
- Ergonominen vaikutus: jatkuva yksitoikkoinen työ ja käyttäjän epämukava asento rasittavat selkää, niskaa, harteita, polvia ja muita elimiä.

Huomio!

- Käytä ihonmyötäisiä vaatteita. Varmista etteivät hiukset pääse kosketukseen laitteen kanssa. Huolehdi etteivät esim. kaulakorut tai sormukset tai vastaavat voi tarttua kiinni työskentelyn aikana.
- Pidä käynnistettyä laitetta suunnattuna vain työkappaleeseen päin. Älä koskaan käytä laitetta jos joku sen osa, johto tai pistotulppa ovat väljällä. Muuten laite voi aiheuttaa vahinkoa ihmisille ja työtilalle.
- Kylmät ja märät kädet, tupakoiminen ja nuha lisäävät värähtelystä johtuvaa riskiä.
- Käytä laitetta ainoastaan suositelluilla kierrosluvuilla äläkä ylikuormita sitä lisää ponnistuksella. Jos on mahdollista aseta laite tukialustalle.
- Värähteleviä laitteita käytettäessä on pidettävä katkoja tai vuorotyötä värähtelyn aiheuttaman rasituksen vaimentamiseksi.
- Huolehdi että työtila on hyvin valaistua.

Tärkeää

Voitele työkalu

Voitele kone aina ennen käyttöä lisäämällä muutama pisara paineilmatyökaluille tarkoitettua öljyä AIRTOIL 22 (Luna 15531-0105) koneen ilmanottoon. Pitkäkestoisissa työtehtävissä koneeseen tulee liittää ilmavoitelija (Luna 20571-0106) -voitelumäärää säädetään n. kahteen pisaraan minuutissa. Jos konetta ei ole tarkoitus käyttää pitkään aikaan, se on silloinkin suojattava ruostumiselta muutamalla öljypisaralla ennen sen siirtämistä sivuun.

Huomio! Käytä ainoastaan suositeltua paineilmatyökaluille tarkoitettua öljyä. Muut öljyt voivat helposti ”klimppiintyä” ja siten vähentää levyjen liikuntakykyä. Sen seurauksena koneen suorituskyky heikkenee.

Vältä vuotoja

Ehkäise paineilmajärjestelmän vuodot. Käytä aina kierreteippiä, kun yhdistät ilmaliittimen koneeseen. Varmista, että letkut ja letkunkiristimet ovat oikeaa tyyppiä.

Pidä paineilma kuivana

Mitä puhtaampana ja kuivempana paineilma pysyy, sen kauemmin työkalut kestävät käytössä. Tähän tarkoitukseen suosittelemme Lunan ilmansuodattimia, jotka poistavat paineilmaasta veden ja vähentävät siten työkalujen ja liittimien ruostevaurioita. Muista tyhjentää kompressori ja paineilmaletkut mahdollisesta kondenssivedestä ennen jokaista työpäivää.

Ohjeet

- Älä koskaan käytä neulavasaraa tai neuloja (pos. 1) ja neulalaitteistoa (pos. 2), mikäli ne ovat vioittuneet, sillä se voi johtaa henkilö- tai materiaalivahinkoihin.
- Ota muovitulppa ilmanottoliitännästä (pos. 4) ja asenna sen tilalle pistoliitin, ¼”, ulkokierre.
- Varmista, että talttapää ja neulalaitteisto on oikein asennettu ja hyvin kiinni, ennen kuin käynnistät koneen. Muutoin kone ei toimi tarkoitetulla tavalla eikä se täytä suorituskykyodotuksia.
- Neulojen (pos. 1)/neulalaitteiston (pos. 2) vaihtaminen: Neulavasaran pitää olla aina irti paineilmajärjestelmästä. Avaa ruuvit (osanro 22) ja vedä ohjausholkki (osanro 21) pois, irrota suojaholkki (osanro 20). Ota puristusjousi (osanro 17) ja alusta (osanro 16) pois. Ota neulat neulaholkista (osanro 17) Vaihda neulat ja asenna osat takaisin päinvastaisessa järjestyksessä. Kiristä kaikki ruuviliitokset hyvin.
- Tarkasta ilmanpaine ja säädä sitä tarvittaessa niin, että kone työskentelee oikealla nopeudella ja iskuluvulla. Paineita säädetään kompressorista tai erikseen asennetulla paineensäätimellä, iskulukua säädetään asennetulla paineilmansäätimellä (ei vakiona). Ilmoitetut arvot koskevat 6,2 baarin painetasoa.
- Käsittele neulavasaraa aina varovasti. Huolimaton käsittely voi johtaa koneen sisäosien vioittumiseen ja materiaalin halkeamiseen. Sen myötä koneen suorituskyky heikentyy eikä ilmoitettuja suoritusarvoja enää saavuteta.

Kunnossapito: Voitelu on välttämätön alhaisen äänitason ja värähtelyn tason alentamiseksi. Jos käytät konetta jatkuvasti tarkasta ja voitele se kaksi kertaa vuodessa.

Pos.

1. Nåle
2. Nåleudstyr
3. Luftudblæsning
4. Luftindtag
5. Håndtag



Dansk

Artnr.		20275-0105
Luna		ANH29
Antal slag*	pr.minut	3700
Antal nåle	stk	29
Nåleslag	mm	33
Nålediameter	mm	2.0
Lydniveau (EN ISO 15744)	dB (A)	97
Vibration (EN 28662-1 & EN 28662-5+A1)	m/s ²	8.7
Rekommanderet slangdimension	tommer	3/8
Tilslutningsgevind	G (R)	1/4
Luftforbrug ved 100 % int.*	l/min	285
Luftforbrug ved 20 % int.*	l/min	57
Luftforbrug ved 100 % int.*	cfm	10
Luftforbrug ved 20 % int.*	cfm	2
Samlet længde	mm	310
Vægt	kg	2.75
Tilbehør:		
Nålesæt 2 mm / 29 stk		20275-1004

*Ved 6.2 bar

Beskrivelse

Pistolmodel. Ergonomisk greb, som isolerer mod kold luft og vibrationer. Beregnet til rens- og rengøringsopgaver som kraftig maling og rustflager. Velegnet til arbejde på ujævne overflader, da nålene tilpasser sig overfalden. Leveres med håndtag (pos. 5) og drejeligt luftindtag 360° (pos. 4). Fremadrettet udblæsning (pos. 3). Velegnet til bil- og mekaniske værksteder. Udviklet til professionel brug på værksteder. Leveres med komplet nåleudstyr (pos. 2).

Helbredsrisikoer

- Brugeren af maskinen må altid sørge for sin egen og andres sikkerhed. Anvend altid peronligt beskytterudstyr.
- Beskytterbriller må anvendes for at mindske risikoen at skade øjnene gennem omkringflyvende spån, støv og gnister.
- Indånding af støvpartikler kan medføre dårligt helbred. Anvend mundbeskytter eller indåndingsmaske i støvet miljø.
- Ved længere arbejde skal beskytterhandsker mod koldluft anvendes.
- For at undgå ev. helbredskader skal hørebeskytter altid anvendes ved brug af maskinen.
- Brugeren skal altid være opmærksom på at vibrationsskader kan opstå ved langvarig anvendelse af roterende og slående håndmaskiner. Vibrationer med risiko for skader på sanser, nerver, led og bindevæv som følge.
- Ergonomiske belastninger: Maskinarbejde som gennemføres med gentagne, ensidige rørelse og ubekvemme arbejdsudstyr kan lede til skader i ryg, nakke, kulder, knæ og andre led.

Husk:

- Undgå løst hængende hår og løs klædning, helskæder or ringe som kan sno sig i maskinen og forårsage krops- og klædsskader.
- Anvend aldrig igangsat maskine mod noget andet end arbejdsobjektet. Løse siddende partikler kan løsne og forårsage skader. Nogle og noget uønsket kan komme imod maskinen med skader som følge.
- Kolde og våde hænder, rygning og snusing øger risikoen for vibrationskader.
- Lad maskinen arbejde, anvend mulig gribekraft omkring håndtaget. Hvis det er muligt, støtte maskinen med balancesblok.
- Tag arbejds pauser og/eller udfør arbejdet som ikke kræver vibrende maskiner så mindsker risikoen for vibrationsskader.
- Vær opmærksom på at arbejdspladsen er vel belyset.

Vigtig information

Værktøj skal smøres

Smør altid maskinen med noget dropper luftsværktøjsolie AIRTOIL 22 (Luna 15531-0105) i maskinens luftindtag før anvendelse. Ved længere arbejdstid bør en luftssmørelse (Luna 20571-0106) anvendes- indstillet ca to dropper per minut. Skal maskinen ikke anvendes under en længere tid, bør man også sætte noget dropper olie inden den stilles til side for at mindske risikoen for korrosionskader.

OBS! Anvend kun rekommanderet luftværktøjsolie. Anden olie kan let medføre at olien "klistrer" og mindsker rørelevener. Det med mindsket effektivitet som følge.

Lækage skal undgås

Undgå lækage i luftcirkulation system. Brug altid trådpakning bånd ved punktet, hvor stikket er forbundet med værktøj. Sørg for at slanger og slangeklemmer er i god stand.

Trykluft skal være tør

Som renseredskab og tørrer er trykluft, længere livstid af værktøj. For at garantere det rekommanderer vi at anvende luftfiltre, som kan fjerne vandet fra tryklufte, følgelig reduceres eventuelle skader på værktøj og forbindelser forårsaget af korrosion. Inden maskinen tages i brug husk at fjerne eventuelt vand kondensation fra kompressor beholder og trykluft forsyning system.

Instruktion

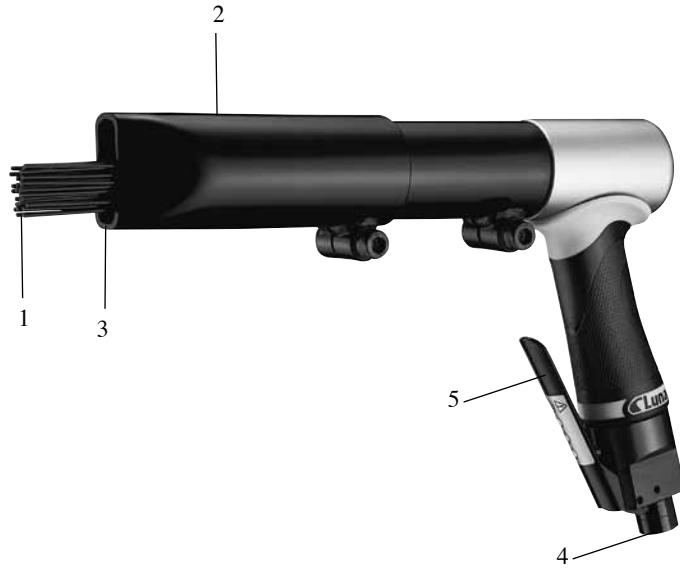
- Der må under ingen omstændigheder arbejdes med defekte nåle (pos. 1) eller nåleudstyr (pos. 2), da det kan medføre personskaade og materiel skade.
- Plastproppen skal tages ud af luftindtagsåbningen (pos. 4), og der skal indsættes en indstiksforbindelse med 1/4" udvendigt gevind, for eksempel en slangetilslutning.
- Kontrollér altid, før værktøjet startes, at mejslen eller den nåleformede fil er monteret korrekt og strammet ordentligt. Ellers fungerer værktøjet ikke fejlfrit og leverer ikke den ønskede arbejds effektivitet.
- Udskiftning af nålene (pos. 1) og nåleudstyret (pos. 2): Værktøjet skal være afbrudt fra trykluftforsyningen. Løsn skruerne (del nr. 22), træk styrerøret (del nr. 21) af, og skru mellemrøret (del nr. 20) af. Tag kompressionsfjederen (del nr. 19) og ambolten (del nr. 16) af, og fjern nålene fra nåleholderen (del nr. 17). Udskift nålene, og monter i omvendt rækkefølge. Stram alle skrue grundigt.
- Kontroller lufttrykket og juster ved behov så at maskinen arbejder med rigtigt omdrejningstal og drejningsmoment. Trykket reguleres via kompressor eller separat monteret trykregulator og drejningsmoment via møtriktrækkere regulereskruer (Pos. 3). Maskinens værdi er angivet ved 6.2 bars tryk.
- Kontrollér lufttrykket, og juster det om nødvendigt, så maskinen kører med korrekt tryk og omdrejningshastighed. Trykket justeres ved hjælp af kompressoren eller en separat trykregulator, og justering af luftstrømmens styrke foretages med en separat monteret lufttrykregulator (medfølger ikke ved standardlevering). Maskinens specifikationer svarer til et tryk på 6 bar.
- Udvis altid forsigtighed under brug af nålehammeren. Uagtsomhed kan medføre skader på de indre dele og brud på kabinettet. Dette kan resultere i nedsat effektivitet, og maskinen kan miste sin værdi.

Eftersyn: Smøring er vigtig bl. a. for at holde lyd- og vibrationsniveauer nede

Smøring er vigtig bl.a. at holde lyd og vibrationsniveau nede.

Pos.

- 1. Needles
- 2. Needle equipment
- 3. Air outlet
- 4. Air inlet
- 5. Lever



English

Code no.		20275-0105
Luna		ANH29
No. of blows*	per minute	3700
No. of needles	pcs	29
Needle stroke	mm	33
Needle diameter	mm	2.0
Sound level (EN ISO 15744)	dB (A)	97
Vibration (EN ISO 28662-1 & EN 28662-5+A1)	m/s ²	8.7
Min. hose size	inch	3/8
Air inlet	inch	1/4
Air consumption at 100 % int.*	l/min	285
Air consumption at 20 % int.*	l/min	57
Air consumption at 100 % int.*	cfm	10
Air consumption at 20 % int.*	cfm	2
Total length	mm	310
Weight	kg	2.75
Accessories:		
Needle set 2 mm / 29 pcs		20275-1004

*At 6.2 bar

Description

Pistol model. Ergonomic grip which insulates against cold air and vibrations. Intended for clearing and cleaning operations like heavy paint and rust scale. Suitable for work on uneven surfaces as the needles adept according the surface. Supplied with lever (Pos. 5) and swivelling air intake 360° (Pos. 4). Front exhaust (Pos. 3). Suitable for car and mechanical works shops. Developed for professional workshop applications. Supplied with complete needle equipment (Pos. 2).

Health hazards

- User of the tool should always take care of his and other persons' safety. The user must always use personal protective equipment.
- Wear safety goggles, in order to reduce risk of eye injuries that could be caused by flying sawdust, dust and sparkles.
- Inhalation of dust can be harmful to health. Wear a suitable visor or breathing apparatus, when working in a dusty environment.
- In case of continuous work wear safety gloves protecting against the cold air.
- In order to avoid eventual aural injuries, always use ear protection when using the tool.
- The user must always pay attention to the fact that continuous use of rotating and impact producing manual tools could result in baneful influence on health caused by the vibration.
- Ergonomic load: Work with the tools related to recurrent, monotone movements and uncomfortable body positions may cause back, scruff, arm, knee and other joint injuries.

Remember!

- Do not wear loose long hair, loose clothing or jewellery, which could become caught up in moving parts of the tool and cause injuries and clothing damages.
- A switched-on tool may be directed towards the work material only. Loose parts may disunite and cause damages. A person or an object may become in contact with the tool, which could cause an accident or material losses.
- Cold or wet hands, smoking and snivel may increase vibration caused hazards.
- Let the tool operate and by holding the handle use the least possible force. If possible, the tool should be supported on a stable support block.
- Interruption of work should be ensured or another kind of work, not involving use of vibrating tools should be alternatively performed, in order to reduce the harmful influence caused by the vibration.
- Ensure that the workplace is well lit

Important information

Tools must be lubricated

Before use always lubricate the tool with a few drops of oil AIRTOIL 22 (Luna 15531-0105) intended for use with pneumatic tools, by dropping it into the air inlet opening of the tool. In case of continuous work, a pneumatic lubrication system (Luna 20571-0106) should be used, adjusted to about two drops per minute. If the tool is not used for a longer period of time, it is required to drop a few drops of oil before storage of the tool, in order to reduce the corrosion risk.

Attention! Use only oil that is supposed for pneumatic tools. Use of other oils may result in “clumping” of oil and reduction of the movement ability of the machine. It may cause reduced work efficiency.

Leakages must be avoided

Avoid leakages in the air circulation system. Always use a thread sealing tape at the point where the plug is connected to the tool. Pay attention that hoses and hose clamps are in good conditions.

The compressed air must be dry

As cleaner and dryer the compressed air is, the longer is life time of the tool. In order to ensure it, we recommend use of air filter, which removes water from the compressed air, accordingly reducing eventual damages of the tool and connections caused by corrosion. Remember to remove eventual water condensate from the compressor tank and the compressed air supply system before each working day.

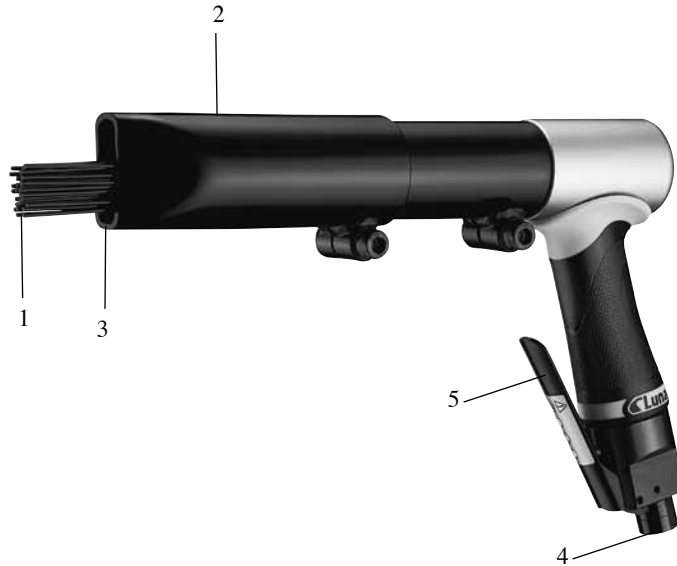
Instructions

- Under no circumstances defective needles (Pos. 1) or needle equipment (Pos. 2) can be used as it may cause injuries and material losses.
- The plastic plug should be taken out of the air inlet opening (Pos. 4) and an insertable hose connection with 1/4” external thread should be used, for example, a hose connection.
- Before start-up of the tool always make sure that the chisel or the needle-shaped file is correctly fitted and properly tightened, otherwise the tool will not operate faultlessly and will not provide the required work efficiency.
- Replacement of the needles (Pos. 1) and needle equipment (Pos. 2): The tool must be disconnected from the compressed air supply. Un tighten the screws (part.no 22) and pull off the front tube (part.no 21) plus unscrew intermediate tube (part.no 20). Take away the spring compression (part.no 19), the anvil (part.no 16) and remove the needles from the needle holder (part.no 17). Replace the needles and assemble in reverse order. Tighten all screws securely.
- Check air pressure and, if necessary, adjust it so that the tool would operate at the required pressure and blow number per minute. Adjustment of the pressure is performed by use of the compressor or separately installed pressure regulator and adjustment of the blow number is performed by use of a separately fitted air supply regulator (not included in the standard supply). Specification of the tool complies with a 6 bar pressure.
- Always be careful when using the needle hammer. A negligent attitude towards the tool may cause damages of the internal parts and housing fractures. It may result in reduction of the tool efficiency and the tool may loose its value.

Maintenance: Lubrication is essential as it ensures a low noise and vibration level. In case of continuous use of the machine it should be cleaned and checked at least twice a year.

Pos.

1. Nõelad
2. Nõelaseade
3. Õhuväljund
4. Õhusisend
5. Päästik



Eesti

Art nr		20275-0105
Luna		ANH29
Töökiirus*	p/min	3700
Nõelte arv	tk	29
Nõelte käigupikkus	mm	33
Nõelte läbimõõt	mm	2.0
Müratase (EN ISO 15744)	dB (A)	97
Vibratsioon (EN ISO 28662-1 & EN 28662-5+A1)	m/s ²	8.7
Soovitav voolikumõõt	toll	3/8
Ühenduskeere	G (R)	1/4
Õhukulu intensiivsusel 100%*	l/min	285
Õhukulu intensiivsusel 20%*	l/min	57
Õhukulu intensiivsusel 100%*	cfm	10
Õhukulu intensiivsusel 20%*	cfm	2
Kogupikkus	mm	310
Kaal	kg	2.75
Tarvikud:		
Nõelakomplekt 2 mm / 29 tk		20275-1004

* 6.2 baari juures

Kirjeldus

Püstolmudel. Ergonoomiline käepide kaitseb külma eest ja summutab vibratsiooni. Ette nähtud puhastustöödeks, näiteks raskesti eemaldatava värvi ja rooste kõrvaldamiseks. Sobib ka ebatasaste pindade töötlemiseks, kuna nõelte omavaheline paigutus sobitub töödeldava pinnaga. Varustatud päästikuga (5) ja 360° pööratava õhusisendiga (4). Õhuväljund (3) on suunatud ette. Sobiv tööriist auto- ja mehaanikatöökajale. Välja töötatud professionaalile töökojas kasutamiseks. Tarnitakse koos komplektse nõelaseadmega (2).

Ohud tervisele

- Tööriista kasutaja peaks alati tähelepanu pöörama nii enda kui teiste ohutusele. Kasutaja peab alati kasutama isiklikku kaitsevarustust.
- Kanna ohutusprille, et vähendada lendavast saepurust, tolmust ning sädemetest tulenevat silmavigastuste riski.
- Tolmu sissehingamine võib olla tervisele kahjulik. Tolmuses keskkonnas töötades kanna sobivat näokatet või hingamisaparaati.
- Pideva töö puhul kanna ohutuskindaid, mis kaitsevad külma õhu eest.
- Tööriista kasutades kasuta alati kõrvade kaitset, et vältida kõrvavigastusi
- Kasutaja peaks alati tähelepanu pöörama sellele, et pidev pöörlevate ning pörkivate tööriistade kasutamine ning vibratsioon võib tuua hukutava mõju tervisele.
- Ergonoomiline last: korduvate ning monotoonsete liigutustega masinatega töötamine ning ebasoodsad kehahoiakud võivad põhjustada selja-, turja-, käe-, üdikondi- ja muid liigesevigastusi.

Pea meeles!

- Ära jäta pikki juukseid lahti ning ära kanna lohvakaid riideid või ehteid, sest need võivad tööriista liikuvatesse osadesse kinni jääda ning põhjustada vigastusi ning kahju riistele.
- Sisselülitatud tööriista võib suunata ainult töömaterjali poole. Lahtised osad võivad küljest tulla ning vigastusi põhjustada. Inimene või objekt võib sattuda kontakti tööriistaga, mis võib põhjustada õnnetuse või materiaalset kahju.
- Külmad või märjad käed, suitsetamine ning vesine jooksev nina võivad suurendada vibratsiooni põhjustatud ohte.
- Las tööriist teeb töö ning käepidemest hoides kasuta vähimat vajalikku jõudu. Kui võimalik, toesta tööriista stabiilse tugiplokiga.
- Selleks, et vähendada vibratsiooni põhjustatud kahjulikku mõju, peaks töö katkestamine olema tagatud, või vahelduseks peaks tegema teistsugust tööd, mis ei nõua vibreerivaid tööriistu.
- Hoolitse selle eest, et töökoht oleks hästi valgustatud.

Oluline informatsioon

Tööriistad peavad olema määritud

Enne kasutamist määrige tööriista alati mõne tilga pneumaatiliste tööriistade jaoks ettenähtud õliga AIRTOIL 22 (Luna 15531-0105), tilgutades seda tööriista õhu sisselaskeavasse. Pideval töötamisel tuleb kasutada pneumaatilist määrimissüsteemi (Luna 20571-0106), mis on reguleeritud umbes 2 tilgale minutis. Kui tööriista ei kasutata pikema aja jooksul, siis on soovitatav enne tööriista hoiule panemist tilgutada sellesse mõni tilk õli, et vähendada roostetamise ohtu.

Tähelepanu! Kasutage ainult pneumaatiliste tööriistade jaoks ettenähtud õli. Teiste õlide kasutamine võib põhjustada õli "tükki minemist" ning koos sellega vähendada masina liikuvust. See võib põhjustada masina töö efektiivsuse vähenemist.

Vältige lekkeid

Vältige lekete tekkimist õhuringlussüsteemis. Kasutage vooliku tööriistaga ühendamisel kindlasti keermetihenduslinti. Veenduge voolikute ja voolikuklambrate korrasolekus.

Suruõhk peab olema kuiv

Mida puhtam ja kuivem on suruõhk, seda pikem on tööriista kasutusiga. Võimalikult pika kasutusea tagamiseks soovime kasutada õhufiltrit, mis eemaldab suruõhust vee, piirates seega tööriista ja ühenduste võimalikke korrosioonikahjustusi. Eemaldage kondenseerunud vesi kompressori paagist ja suruõhusüsteemist iga tööpäeva alguses.

Juhised

- Mingil juhul ei tohi kasutada defektseid nõelu (1) või nõelaseadet (2), kuna see võib põhjustada inimvigastusi ja varalist kahju.
- Eemaldage õhu sisselaskeavast (4) plastkork ja keerake avasse 1/4" väliskeermega voolikunippel.
- Enne tööriista käivitamist kindlustage, et nõelaseade oleks korrektselt paigaldatud ja korralikult kinnitatud. Vastasel juhul tööriist ei tööta tõhusalt.
- Nõelte (1) või nõelaseadme (2) vahetamine: Vahetamise ajal peab seade suruõhusüsteemist lahutatud olema. Vabastage kruvi (22), tõmmake välja esitoru (21) ja keerake ära vahetoru (20). Eemaldage survevedru (19) ja alasi (16) ning eemaldage nõelad nõelahoidikust (17). Paigaldage uued nõelad ja pange seade vastupidises järjekorras kokku. Pingutage korralikult kõik kruvid.
- Kontrollige suruõhu rõhku, vajaduse korral reguleerige seda nii, et masin töötaks kasutatava töösurve juures soovitud kiirusega. Suruõhu rõhku saab reguleerida kompressoriga või eraldi paigaldatava rõhuregulaatoriga. Samuti võib nõelhaamri löögikiirust reguleerida seadme külge kinnitatud rõhuregulaatoriga (ei ole komplektis). Tööriista tehnilised andmed kehtivad 6 baarise rõhu korral.
- Olge nõelhaamri kasutamisel alati ettevaatlik. Tööriista hoolimatul käsitsemisel võivad selle sisedetailid ja korpus viga saada. See võib vähendada masina töövoimet.

Hoolitus: Määrimine on oluline ka selleks, et hoida madalal müra- ja vibratsioonitaset. Tööriista pideva kasutamise puhul tuleks seda puhastada ja kontrollida vähemalt 2 korda aastas.

Poz.

1. Adatas
2. Adatu ietvere
3. Gaisa izplūde
4. Gaisa ieplūde
5. Mēlīte



Latviski

Art. Nr.		20275-0105
Luna		ANH29
Triecienu skaits*	minūtē	3700
Ķīļu skaits	gab	29
Adatas gājiens	mm	33
Adatas diametrs	mm	2.0
Trokšņa līmenis (EN ISO 15744)	dB (A)	97
Vibrācija (EN ISO 28662-1 & EN 28662-5+A1)	m/s ²	8.7
Ieteicamais šļūtenes izmērs	collas	3/8
Pieslēguma vītne	G (R)	1/4
Gaisa patēriņš pie 100 % padeves*	l/min	285
Gaisa patēriņš pie 20 % padeves*	l/min	57
Gaisa patēriņš pie 100 % padeves*	cfm	10
Gaisa patēriņš pie 20 % padeves*	cfm	2
Kopējais garums	mm	310
Svars	kg	2.75
Piederumi:		
Ķīļu komplekts 2 mm / 29 gab		20275-1004

Pie 6,2 bar spiediena.

Apraksts

Pistoles tipa modelis. Ergonomisks rokturis, kas izolē pret auksto gaisu un vibrācijām. Paredzēts lobīšanas un tīrīšanas darbiem, piemēram, biezas krāsas un rūsas slāņa noņemšanai. Piemērots darbam ar nelīdzenām virsmām, jo adatas virsmai pielāgojas. Piegādā ar mēlīti (5. poz.) un šarnīrveida gaisa ieplūdi 360° (4. poz.). Frontāla izplūde (3. poz.). Piemērots autoservisu un mehānisko darbnīcu darbā. Izstrādāts profesionālam lietojumam darbnīcās. Piegādā ar nokomplektētu adatu ietveri (2. poz.).

Iespējamais risks

- Iekārtas lietotājam vienmēr jādomā par savu un citu cilvēku drošību. Vienmēr jālieto individuālās aizsardzības aprīkojums.
- Jāvalkā aizsargbrilles, lai samazinātu acu traumas risku, ko izraisa lidojošas skaidas, putekļi un dzirksteles.
- Putekļu ieelpošana var būt kaitīga veselībai. Strādājot putekļainā vidē, jāvalkā sejsegs vai elpošanas maska.
- Ilgstoša, nepārtraukta darba gadījumā jāvalkā cimdi, kas pasargā no aukstā gaisa.
- Lai izvairītos no iespējamie dzirdes bojājumiem, lietojot iekārtu, vienmēr jāvalkā ausu aizsardzības aprīkojums.
- Lietotājam vienmēr jāpievērš uzmanība tam, ka ilgstošas rotējošu un triecienus radošu manuālo iekārtu izmantošanas rezultātā var rasties vibrācijas izraisīta ietekme uz veselību. Šādas vibrācijas izraisītās sekas var būt taustes, nervu, locītavu un saistaudu bojājumi.
- Ergonomiska slodze: darbs ar iekārtām, kas ir saistīts ar atkārtotām, vienpusējām kustībām un neērtu pozu var kaitēt mugurai, sprandai, pleciem, ceļgaliem un citām locītavām.

Atcerieties:

- Nedrīkst strādāt ar gariem, vaļējiem matiem un vaļīgā, plandošā apģērbā, ar kaklarotām un gredzeniem, kas var iekerties iekārtā un kļūt par cēloni traumām un apģērba sabojāšanai.
- Ieslēgta iekārta drīkst būt vērsta tikai un vienīgi pret darba materiālu. Nenostiprinātas daļas var atdalīties un izraisīt bojājumus. Ar iekārtu var nonākt saskarē kāda persona vai priekšmets, kā rezultātā iespējams nelaiemes gadījums vai materiāli zaudējumi.
- Aukstas un mitras rokas, smēķēšana un iesnas paaugstina vibrācijas izraisīto risku.
- Ir jāļauj iekārtai darboties un, turot rokturi, jāpieliek vismazākais iespējamais spēks. Ja iespējams, iekārta jāatbalsta uz stabila atbalsta bloka.
- Ir jānodrošina darba pārtraukumi un / vai pārmaiņus jāveic darbs, kas nav saistīts ar vibrējošu iekārtu izmantošanu, lai samazinātu vibrācijas nelabvēlīgo ietekmi.
- Darba vietā jānodrošina labs apgaismojums.

Svarīga informācija

Darbarīki ir jāeļļo

Pirms lietošanas vienmēr ieeļļojiet darbarīku ar dažiem pilieniem pneimatisko darbarīku apkopei paredzētas eļļas AIRTOIL 22 (Luna 15531-0105), iepilinot to darbarīka gaisa ieplūdes atverē. Ja darbs notiek bez pārtraukuma, jālieto pneimatiska eļļošanas sistēma (Luna 20571-0106), noregulējot to uz aptuveni diviem pilieniem minūtē. Ja darbarīks ilgstoši netiek lietots, pirms noglabāšanas tas jāieeļļo ar dažiem pilieniem eļļas, lai samazinātu korozijas risku.

Uzmanību! Lietojiet tikai tādu eļļu, kas ir paredzēta pneimatiskajiem darbarīkiem. Citu eļļu lietošanas rezultātā var notikt eļļas “saķepšana” un mazināties darbmašīnas kustību spēja. Tas var radīt samazinātu darba produktivitāti.

Jāizvairās no noplūdēm

Izvairieties no noplūdēm gaisa cirkulācijas sistēmā. Vienmēr tajā vietā, kur ierīcei pievieno cauruli, izmantojiet vītnes blīvēšanas lenti. Pārliedzinieties, vai šļūtenes un šļūteņu stiprinājuma skavas ir labā darba kārtībā.

Saspiestajam gaisam jābūt sausam

Jo tīrāks un sausāks ir saspiestais gaiss, jo garāks ir ierīces darbmūžs. Lai to nodrošinātu, mēs iesakām lietot gaisa filtru, kas no saspiestā gaisa atdala ūdeni, attiecīgi samazinot iespējamus korozijas radītus ierīces un gaisa savienojumu bojājumus. Atcerieties pirms katras darba dienas sākuma iztīrīt no kompresora tvertnes un saspiestā gaisa padeves sistēmas iespējamo ūdens kondensāta atlikumu.

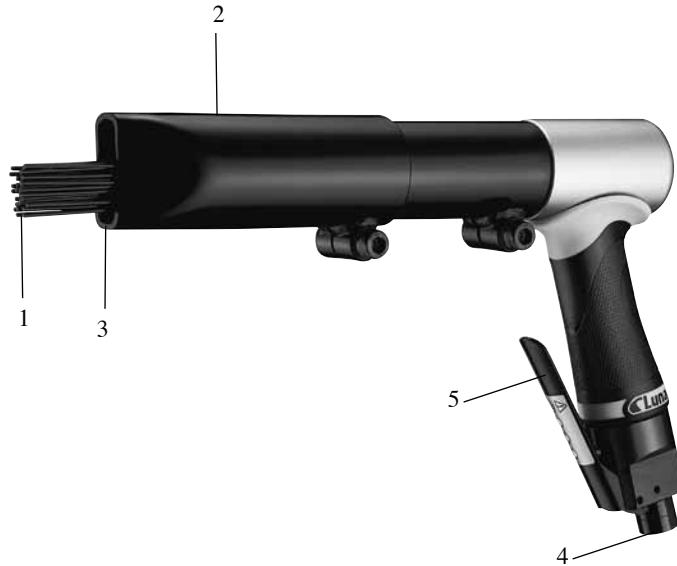
Norādījumi

- Nekādā gadījumā nedrīkst lietot bojātas adatas (1. poz.) vai adatu ietveri (2. poz.), jo tas var radīt fiziskas traumas un materiālus zaudējumus.
- No gaisa ieplūdes atveres (4. poz.) jāizņem plastmasas aizbāznis un jālieto ievietojamais šļūtenes savienojums ar 1/4" ārējo vītņi, piemēram, šļūtenes savienojums.
- Pirms instrumenta iedarbināšanas vienmēr jāpārliedzinās, vai kalts vai adatveidīgā vīle ir ievietota pareizi un pienācīgi nostiprināta, pretējā gadījumā instruments nedarbosies nevainojami un nenodrošinās vajadzīgo darba lietderību.
- Adatu (1. poz.) un adatu ietveres (2. poz.) nomaina: instruments jāatvieno no saspiestā gaisa padeves. Atslābiniet skrūves (detaļa Nr. 22) un izvelciet priekšējo cauruli (detaļa Nr. 21), kā arī atskrūvējiet starpcauruli (detaļa Nr. 20). Noņemiet atsperes saspišanas elementu (detaļa Nr. 19), atturi (detaļa Nr. 16) un izņemiet adatas no adatu turētāja (detaļa Nr. 17). Nomainiet adatas un samontējiet instrumentu pretējā secībā. Stingri pievelciet visas skrūves.
- Pārbaudiet gaisa spiedienu un nepieciešamības gadījumā ieregulējiet tā, lai instruments darbotos ar vajadzīgo spiedienu un pūtienu skaitu minūtē. Spiediena regulēšanu veic no kompresora vai ar atsevišķi uzstādītu spiediena regulētāju, savukārt pūtienu skaita ieregulēšanu veic ar atsevišķi uzstādītu gaisa padeves regulētāju (nav iekļauts standarta komplektā). Instrumenta parametri atbilst 6 bāru spiedienam.
- Strādājot ar adatu āmuru, vienmēr ievērojiet piesardzību. Nevērīga attieksme pret instrumentu var izraisīt tā iekšējo detaļu bojājumus un korpusa plīsumus. Tas var mazināt instrumenta lietderību, un instruments var zaudēt savu vērtību.

Pārbaude: Eļļošana ir svarīga arī tādēļ, lai nodrošinātu zemu trokšņa un vibrācijas līmeni. Ja ierīce tiek izmantota nepārtraukti, tā jātīra un jāpārbauda vismaz 2 reizes gadā.

Pav.

1. Adatos
2. Adatų įranga
3. Oro išėjimo anga
4. Oro tiekimo anga
5. Svirtele

**Lietuviškai**

Art. Nr.		20275-0105
Luna		ANH29
Smūgių skaičius*	per minutę	3700
Adatų skaičius	vnt.	29
Adatos eiga	mm	33
Adatos skersmuo	mm	2.0
Triukšmo lygis (EN ISO 15744)	dB (A)	97
Vibracija (EN ISO 28662-1 & EN 28662-5+A1)	m/s ²	8.7
Rekomenduojamas žarnos dydis	coliais	3/8
Prijungimo sriegis	G (R)	1/4
Oro sunaudojimas esant 100 % padavimui*	l/min	285
Oro sunaudojimas esant 20 % padavimui*	l/min	57
Oro sunaudojimas esant 100 % padavimui*	cfm	10
Oro sunaudojimas esant 20 % padavimui*	cfm	2
Bendras ilgis	mm	310
Svoris	kg	2.75
Priedai:		
Adatų rinkinys, 2 mm / 29 vnt.		20275-1004

* Kai slėgis 6.2 bar.

Aprašymas

Pistoletu formos modelis. Ergonomiška rankena apsaugo nuo žemos temperatūros ir vibracijos poveikio. Šis prietaisas skirtas švarinimui ir valymui, pvz., storo dažų arba rūdžių sluoksnio valymui. Tinkamas nelygių paviršių valymui, nes adatos prisitaiko prie paviršiaus formos. Prietaisas turi svirtelę (5 pozicija) ir 360° kampu pasukamą šarnyrinę oro tiekimo jungtį (4 pozicija). Oro išėjimo anga (3 pozicija) yra priekinėje prietaiso pusėje. Prietaisas tinkamas automobilių remonto ir mechaninių darbų įmonėms. Konstrukcija pritaikyta profesionaliam naudojimui. Prietaisas tiekiamas su visa adatų įranga (2 pozicija).

Galima rizika

- Įrengimo naudotojas visuomet turi atsiminti apie savo ir kitų žmonių saugumą. Visuomet reikia naudoti individualias apsaugos priemones.
- Turi būti dirbama su apsauginiais akiniais, kad sumažinti akių traumos riziką nuo skraidančių skiedrų, dulkių ir kibirkščių.
- Kvėpuoti dulkėmis gali būti kenksminga sveikatai. Dirbant dulkinoje aplinkoje reikia naudoti veido apdangalą arba kvėpavimo kaukę.
- Ilgo, nepertraukiamo darbo atveju reikia vilkėti pirštines, apsaugančias nuo šalto oro.
- Kad išvengti galimo klausos pažeidimo, naudojant įrengimą visuomet naudokitės ausų apsauga.
- Naudotojas visuomet turi atsiminti, kad ilgalaikių rotacinių ir smūginių manualinių įrengimų panaudojimo rezultate gali atsirasti vibracijos sukeltas poveikis sveikatai. Tokios vibracijos sukeltos pasekmės gali būti lytėjimo, nervų, sąnarių ir jungiamųjų audinių pažeidimai.
- Ergonominis krūvis: darbas su įrengimais, kai dirbama pasikartojančiais, vienpusiais judesiais nepatogioje pozoje, gali būti kenksminga nugarai, sprandui, pečiams, keliams ir kitiems sąnariams

Atminkite:

- Negalima dirbti su ilgais, palaidais plaukais ir laisvais neprigulusiais rūbais, su karoliais ir žiedais, kurie galėtų užsikabinti už įrengimo ir būti traumų ir rūbų sugadinimo priežastimi.
- Įjungtas įrengimas gali būti nukreiptas tiktai ir išskirtinai į darbinę medžiagą. Nepritvirtintos detalės gali atsiskirti ir padaryti sužalojimus. Su įrengimu gali susiliesti koks nors asmuo arba daiktas, ko rezultate gali įvykti nelaimingas atsitikimas arba atsirastų materialiniai nuostoliai.
- Šaltos ir drėgnos rankos, rūkymas ir sloga padidina vibracijos sukeltą riziką.
- Reikia leisti įrengimui dirbti ir, laikant rankeną, reikia naudoti kuo mažiausią jėgą. Jeigu galima, įrengimas atremiamas ant stabilios atramos bloko.
- Turi būti organizuojamas darbo pertraukos ir / arba pakaitomis vykdomas darbas, nesusijęs su vibruojančių įrengimų panaudojimu, kad sumažinti neigiamą vibracijos poveikį.
- Darbo vietoje užtikrinamas geras apšvietimas.

Svarbi informacija

Žirkles būtina sutepti

Prieš pradėdami darbą visada sutepkite įrankį įlašindami kelis lašus alyvos AIRTOIL 22 (Luna Nr. 15531-0105), skirtos pneumatiniams įrankiams, į oro įleidimo angą. Ilgo nenutrūkstamo veikimo atveju reikia naudoti pneumatinę tepimo sistemą (Luna Nr. 20571-0106), kuri tiekty maždaug du lašus alyvos per minutę. Jei įrankis ne bus naudojamas ilgesnį laiką, prieš padėdami jį saugoti įlašinkite kelis lašus alyvos, taip sumažindami korozijos atsiradimo riziką.

Dėmesio! Naudokite tik pneumatiniams įrankiams skirtą alyvą. Kitos naudojamos alyvos gali sutirštėti, apsunkinti įrankio judesius. Tai gali sukelti žirklių veikimo efektyvumo sumažėjimą.

Venkite nuotėkio

Venkite nuotėkio oro cirkuliacijos sistemoje. Visada naudokite varžto sandarinimui juostą vietoje, kur čiaupas prijungiamas prie įrankio. Žiūrėkite, kad žarnos ir žarnų spaustukai būtų geros būklės.

Suspaustas oras turi būti sausas

Kuo suspaustas oras švaresnis ir sausesnis, tuo įrankis ilgiau tarnauja. Kad oras tikrai toks būtų, siūlome naudoti oro filtrą, kuris pašalina vandenį iš suspausto oro, atitinkamai sumažindamas galimą žalą įrankiui ir sujungimams, kurią sąlygoja korozija. Nepamirškite pašalinti galimo vandens kondensato iš kompresoriaus talpyklos ir suspausto oro tiekimo sistemos prieš kiekvieną darbo dieną.

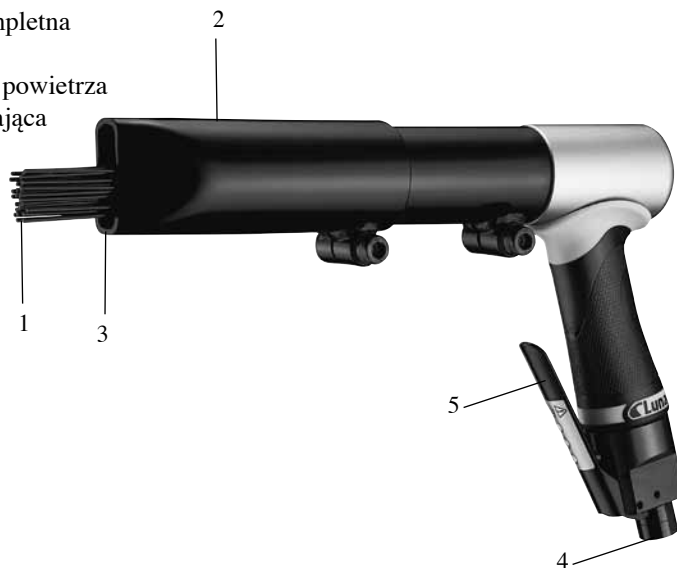
Instrukcijos

- Jokiu būdu nenaudokite sugedusių adatų (1 pozicija) arba adatų įrangos (2 pozicija), nes tai gali sukelti sužeidimus arba turto nuostolius.
- Išimkite iš oro tiekimo angos (4 pozicija) plastmasinį kamštį. Oro tiekimui naudokite įkišamą žarnos jungtį su 1/4" išoriniu sriegiu, pvz., žarnos jungtį.
- Prieš prietaiso įjungimą visada patikrinkite, ar kaltas arba adatos formos dildė tinkamai sumontuota ir priveržta, nes priešingu atveju įrankis funkcionuos netinkamai ir neužtikrins reikiamo darbo našumo.
- Adatų (1 pozicija) ir adatų įrangos (2 pozicija) pakeitimas: atjunkite prietaisą nuo suspausto oro sistemos. Atsukite varžtus (detalė Nr. 22), ištraukite priekinį vamzdį (detalė Nr. 21) ir atsukite tarpinį vamzdį (detalė Nr. 20). Išimkite spaudimo spyruoklę (detalė Nr. 19), atramą (detalė Nr. 16) ir išimkite adatas iš adatų laikiklio (detalė Nr. 17). Pakeiskite adatas ir sumontuokite prietaisą, atlikdami nurodytus veiksmus atvirkštiniu nuoseklumu. Patikimai užveržkite visus varžtus.
- Patikrinkite oro slėgį. Jeigu reikia, nustatykite tokį slėgį, kad prietaisas dirbtų reikiamu spaudimu ir smūgių dažniu. Oro slėgis reguliuojamas kompresoriumi arba atskirai sumontuotu slėgio regulatoriumi, smūgių dažnis reguliuojamas atskirai sumontuotu oro tiekimo regulatoriumi (šio regulatoriaus nėra standartiniame tiekimo rinkinyje). Prietaiso techniniai duomenys nurodyti 6 barų suspausto oro slėgiui.
- Visada kruopščiai dirbkite su adatiniumi pneumatiniu plaktuku. Netinkamas prietaiso naudojimas gali sukelti vidinių detalių pažeidimus ir korpuso įtrūkimus. Tokie pažeidimai gali sumažinti darbo prietaisu našumą bei prietaiso vertę.

Patikrinimas: Tepimas svarbus ir todėl, kad sumažintų triukšmo ir vibracijos lygį. Jeigu įrengimas naudojamas nepertraukiamai, jis valomas ir tikrinamas bent 2 kartus per metus.

Części składowe

1. Igły
2. Głowica igłowa kompletna
3. Wylot powietrza
4. Wejście sprężonego powietrza
5. Dźwignia uruchamiająca



Polski

Nr art.		20275-0105
Luna		ANH29
Liczba skoków*	na min	3700
Liczba igieł	szt.	29
Skok	mm	33
Średnica igły	mm	2.0
Poziom hałasu (EN ISO 15744)	dB (A)	97
Wibracje (EN ISO 28662-1 & EN 28662-5+A1)	m/s ²	8.7
Zalec. rozmiar węża	cale	3/8
Gwint dołączenia pneumatyki	G (R)	1/4
Zużycie powietrza przy wykorzyst. 100%*	l/min	285
Zużycie powietrza przy wykorzyst. 20%*	l/min	57
Zużycie powietrza przy wykorzyst. 100%*	l/s	4.8
Zużycie powietrza przy wykorzyst. 20%*	l/s	0.95
Długość całkowita	mm	310
Masa	kg	2.75
Akcesoria:		
Zestaw igieł 2 mm / 29 szt		20275-1004

* Przy 6.2 bar.

Opis

Model pistoletowy. Z ergonomiczną rękojeścią, która izoluje od zimna i tłumi wibracje. Przeznaczony do oczyszczania i renowacji powierzchni, np. z grubej warstwy farby lub łuszczącej się rdzy. Szczególnie przydatny do obróbki powierzchni nieregularnych, ponieważ igły dostosowują się do kształtu powierzchni. Z dźwigniowym przyciskiem uruchamiającym (poz. 5) i złączką węża obrotową w zakresie 360° (poz. 4). Wydmuch skierowany do przodu (poz. 3). Przeznaczony do profesjonalnego użytku w warsztatach samochodowych i mechanicznych. Dostarczany z kompletną głowicą igłową (poz. 2).

Ewentualne ryzyko

- Użytkownik urządzenia powinien uwzględnić bezpieczeństwo swoje oraz innych osób. Stale należy używać środki ochrony osobistej.
- W celu zmniejszenia ryzyka urazu oczu, które mogą powstać od będących w powietrzu wiór, kurzu oraz iskier, należy używać okulary ochronne.
- Wdychanie kurzu może być szkodliwe dla zdrowia. Pracując w zakurzonej przestrzeni, należy używać osłonę do twarzy lub maskę przeciwpyłową.
- W czasie długotrwałej pracy należy używać rękawice, chroniące przed zimnym powietrzem.
- W celu uniknięcia ewentualnych uszkodzeń słuchu, w czasie użytkowania urządzenia, obowiązkowo należy używać środki do ochrony uszu.
- Użytkownik zawsze powinien zwrócić uwagę na fakt, że w wyniku długotrwałego używania rotacyjnych oraz uderzeniowych narzędzi ręcznych na stan zdrowia mają wpływ skutki wywołane wibracją. Skutki te mogą wywołać uszkodzenia słuchowe, nerwowe, stawowe oraz tkankowe.
- Obciążenie ergonomiczne: praca przy urządzeniach, związana z powtarzającymi się, jednostronnymi ruchami oraz niewygodną postawą ciała mogą zaszkodzić kręgosłupowi, karkowi, barkom, kolanom oraz innym stawom.

Prosimy o zapamiętanie:

- Wzbrania się pracować z długimi, rozpuszczonymi włosami, w luźnym ubraniu, z biżuterji oraz pierścionkami, które trafiając do urządzenia mogą stać się przyczyną kontuzji oraz uszkodzenie ubrania.
- Włączone urządzenie powinno być skierowane tylko i wyłącznie w kierunku materiału do pracy obróbki. Niezamocowane części mogą urwać się i spowodować uszkodzenia. W styczność z urządzeniem może wejść osoba lub przedmiot; co może spowodować nieszczęśliwy wypadek lub straty materialne.
- Chłodne oraz wilgotne ręce, palenie i katar zwiększa ryzyko wywołane wibracją.
- Urządzeniu powinno dać się działać, a trzymając uchwyt, należy zastosować możliwie najmniejszą siłę. Jeżeli jest to możliwym urządzenie należy oprzeć na trwałym oparciu.
- W celu zmniejszenia niekorzystnego oddziaływania wibracji na zdrowie, podczas pracy należy wykorzystywać przerwy i/lub na przemian wykonywać pracę nie związaną z życiem urządzeń wibracyjnych.
- Na miejscu pracy należy zapewnić dobre oświetlenie.

Ważne informacje

Narzędzia muszą być smarowane

Przed zastosowaniem, zawsze należy nasmarować nożyce kilkoma kroplami oleju AIRTOIL 22 (Luna 15531-0105), przeznaczonego do użycia z narzędziami pneumatycznymi, przez wkroplenie go do otworu wlotu powietrza narzędzia. W przypadku ciągłej pracy, system smarowania (Luna 20571-0106) pneumatycznego powinien być stosowany, wyregulowany do ok. 2 kropel/minutę. Jeżeli narzędzie nie jest stosowane przez dłuższy okres czasu, konieczne jest wkroplenie kilku kropel oleju przed przechowywaniem narzędzia, w celu zredukowania ryzyka korozji. Uwaga! Należy stosować jedynie olej, przeznaczony do narzędzi pneumatycznych. Zastosowanie innych olejów może spowodować zlepianie się oleju i zmniejszenie możliwości ruchu maszyny, co może powodować obniżoną skuteczność pracy.

Należy unikać wycieków powietrza

Należy unikać wycieków w układzie obiegowym powietrza. W miejscu przyłączenia korka do narzędzia, należy stosować taśmę uszczelniającą gwint. Giętkie przewody rurkowe i zaciski giętkich przewodów rurkowych należy sprawdzać pod względem dobrego stanu technicznego.

Sprężone powietrze musi być suche

Im czystsze i suchsze sprężone powietrze tym dłuższa żywotność narzędzia. W celu zapewnienia długiej żywotności narzędzia zaleca się stosowanie filtra powietrza, usuwającego wodę ze sprężonego powietrza, dla odpowiedniego zmniejszenia potencjalnych uszkodzeń narzędzia i połączeń spowodowanych korozją. Należy pamiętać, aby na początku każdego dnia roboczego, ze zbiornika sprężarki i z układu doprowadzania sprężonego powietrza usunąć zebrane skropliny.

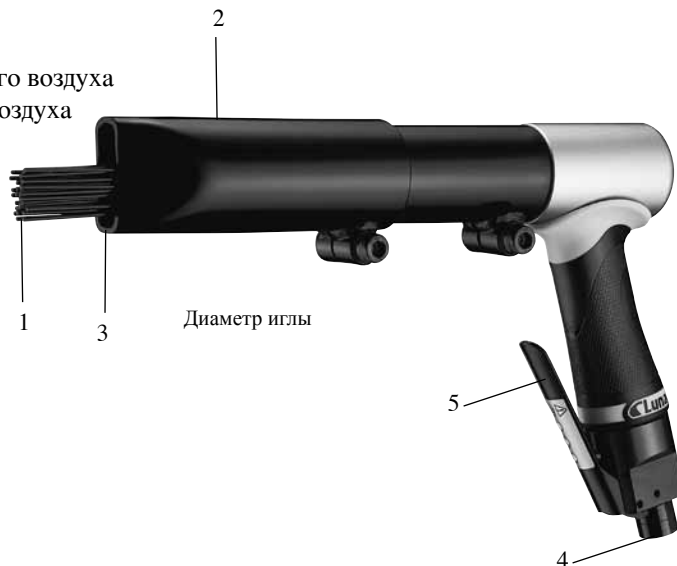
Instrukcja

- W żadnym wypadku nie wolno używać młotka gdy są uszkodzone igły (poz. 1) lub głowica igłowa (poz. 2), ponieważ może to prowadzić do urazów ciała lub do szkód materialnych.
- Przed rozpoczęciem użytkowania wyjąć plastikową zatyczkę z otworu wlotowego sprężonego powietrza (poz. 4) i wkręcić w to miejsce złączkę z gwintem zewnętrznym ¼" do wtykowego dołączania węża.
- Przed dołączeniem sprężonego powietrza i włączeniem narzędzia zawsze należy upewnić się czy jest prawidłowo osadzone i zamocowane długo lub głowica igłowa. W przeciwnym wypadku narzędzie nie będzie działało niezawodnie i z oczekiwaną wydajnością.
- Wymiana igieł (poz. 1) i głowicy igłowej (poz. 2): Wyłączyć dopływ sprężonego powietrza do narzędzia. Poluzować śruby (część nr 22) i ściągnąć przednią tuleję (część nr 21), a następnie odkręcić tuleję pośrednią (część nr 20). Wyjąć sprężynę (część nr 19), trzon (część nr 17) i wyjąć igły z oprawki (część nr 17). Wymienić igły i zmontować w odwrotnej kolejności. Dobrze dokręcić wszystkie śruby.
- Sprawdzić ciśnienie sprężonego powietrza i w razie potrzeby podregulować do wymaganej wartości, tak by zapewnić właściwą liczbę uderzeń na minutę. Regulację ciśnienia dokonuje się za pomocą regulatora sprężarki lub zainstalowanego oddzielnie regulatora ciśnienia. Liczbę uderzeń na minutę ustala się za pomocą oddzielnego regulatora przepływu sprężonego powietrza (nie jest dostarczany w standardowym wyposażeniu). Zgodnie z danymi technicznymi zalecana wartość ciśnienia wynosi 6 bar.
- Młotek igłowy użytkować z należytą dbałością. Niedbałe obchodzenie się z narzędziem może prowadzić do uszkodzeń wewnętrznych lub pęknięć obudowy. W wyniku obniży się wydajność narzędzia, na stałe pogarszając jego parametry użytkowe.

Utrzymanie: Smarowanie jest ważne m.in. dla utrzymania hałasu i wibracji na możliwie niskim poziomie. W wypadku ciągłego użytkowania urządzenia, należy je czyścić i sprawdzać co najmniej 2 razy do roku.

Рис

1. Иглы
2. Арматура игл
3. Отверстие выходного воздуха
4. Отверстие подачи воздуха
5. Рычаг



По-русски

Арт. №		20275-0105
Luna		АНН29
Количество ударов *	в минуту	3700
Количество игл	шт.	29
Ход иглы	мм	33
Диаметр иглы	мм	2.0
Уровень шума (EN ISO 15744)	dB (A)	97
Вибрация (EN ISO 28662-1 & EN 28662-5+A1)	м/с ²	8.7
Рекомендуемый размер шланга	дюймы	3/8
Резьба подключения	G (R)	1/4
Расход воздуха при 100 % подаче*	л/мин	285
Расход воздуха при 20 % подаче*	л/мин	57
Расход воздуха при 100 % подаче*	л/с	4.8
Расход воздуха при 20 % подаче*	л/с	0.95
Общая длина	мм	310
Вес	кг	2.75
Принадлежности:		
Набор игл, 2 мм / 29 шт.		20275-1004

* 6.2 бара

Описание

Модель пистолетной формы. Эргономическая рукоятка предотвращает воздействие низких температур и вибрации. Этот прибор предназначен для очистки, например, для удаления толстого слоя краски и ржавчины. Пригоден для очистки неровных поверхностей, так как иглы приспособляются к форме поверхности. Прибор имеет рычаг (5 позиция) и шарнирный соединитель подачи воздуха (4 позиция), поворачиваемый под углом 360°. Отверстие выходного воздуха (3 позиция) находится на передней стороне прибора. Прибор пригоден для использования в предприятиях ремонта автомашин и выполнения механических работ. Конструкция прибора приспособлена для профессионального использования. Прибор поставляется со всем снаряжением игл (2 позиция).

Возможные опасности

- Пользователь устройства всегда должен думать о своей безопасности и безопасности других людей. Во время эксплуатации устройства всегда следует пользоваться индивидуальными средствами защиты.
- Во время работы следует надевать защитные очки, чтобы уменьшить опасность возникновения травм глаз, вызываемую разлетающимися осколками, пылью и искрами.
- Вдыхание пыли может оказаться вредным для здоровья. При работе в пыльной среде следует надевать маску респиратор или маску для дыхания.
- При продолжительной непрерывной работе с устройством следует надевать перчатки, защищающие руки от холодного воздуха.
- Для того, чтобы предотвратить возможные нарушения слуха, при эксплуатации устройства всегда следует надевать средства защиты ушей.
- Пользователь всегда должен принимать во внимание, что при продолжительной работе с вращающимся устройством, передающим удары, может возникнуть вредное влияние на здоровье, вызванное вибрацией. Последствиями воздействия вибрации на ступни ног могут быть повреждения рецепторов, нервов, суставов и соединительных тканей.
- Эргономическая нагрузка: работа с устройством, связанная с повторяющимися односторонними движениями и неудобным положением может вызвать повреждения спины, шеи, плеч, колен и других суставов.

Помните:

- Нельзя работать с длинными распущенными волосами и в открытой развевающейся одежде, в шарфах и с кольцами, которые могут быть захвачены устройством и стать причиной травм и повреждений одежды.
- Включенное устройство должно быть направлено только в сторону обрабатываемого материала. Незакрепленные части могут отделиться и вызвать повреждения. Если устройство соприкоснется с каким-либо лицом или предметом, это может вызвать несчастный случай или материальные убытки.
- Холодные и влажные руки, курение и насморк повышают опасности, вызванные вибрациями.
- Работая с оборудованием, и удерживая его за ручку, следует прилагать минимальные усилия. По возможности оборудование следует опереть на стабильную опору.
- Во время работы следует делать перерывы и / или на время переходить к работе, не связанной с использованием вибрирующего оборудования, чтобы уменьшить неблагоприятные последствия, вызываемые вибрациями.
- Рабочее место должно быть хорошо освещено.

Важная информация

Инструмент необходимо смазывать.

Перед использованием всегда смажьте ножницы закапав несколько капель предназначенного для пневматических инструментов AIRTOIL 22 (Luna 15531-0105) масла в воздуховпускное отверстие. В случае длительного непрерывного использования необходимо использовать пневматическую систему смазки (Luna 20571-0106), настроенную на подачу 2 капель масла в минуту. Если инструмент не будет использоваться длительное время, перед тем, как убрать его на хранение, капните несколько капель масла в воздуховпускное отверстие – это уменьшит риск появления ржавчины.

Внимание! Используйте только предназначенное для пневматических инструментов масло. Другие масла при использовании могут загустеть и затруднить рабочий ход ножниц. Это может уменьшить эффективность работы инструмента.

Избегать утечекю.

Избегайте просачиваний в систему циркуляции воздуха. Всегда используйте ленту для уплотнения резьбовых соединений при закручивании крышки. Следите за тем, чтобы шланги и шланговые хомуты были в хорошем рабочем состоянии.

Сжатый воздух должен быть сухим.

Чем чище и суше будет используемый сжатый воздух, тем дольше будет срок службы ножниц. Чтобы обеспечить чистоту и сухость воздуха, рекомендуется использовать воздушный фильтр, отделяющий воду от сжатого воздуха, таким образом уменьшая риск повреждения инструмента и соединений коррозией. Каждый день перед началом рабочего дня не забывайте удалять собравшийся конденсат из резервуара компрессора и системы подачи сжатого воздуха.

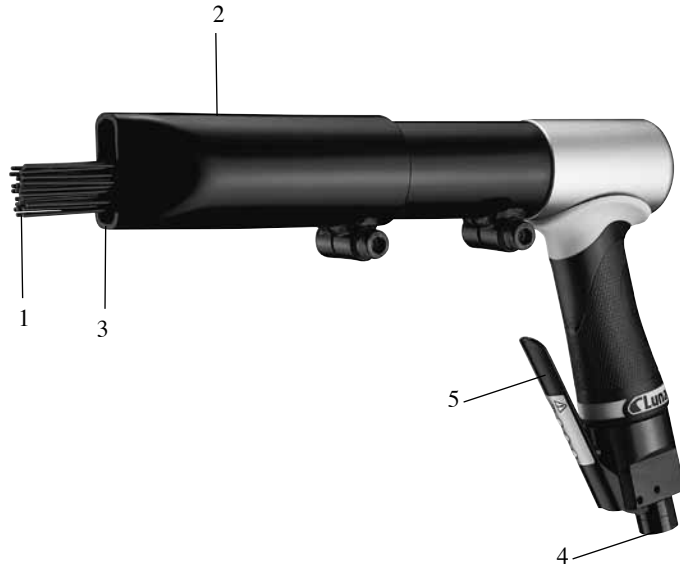
Инструкция

- никоим образом не используйте неисправных игл (1 позиция) или снаряжения игл (2 позиция); такое использование прибора может привести к ранениям или материальному ущербу
- Удалите из отверстия подачи воздуха (4 позиция) пластиковую пробку. Для подачи воздуха используйте вставляемый соединитель шланга с наружной резьбой 1/4".
- Перед включением прибора всегда проверьте пригодность установления и закрепление долота и напильника игольчатой формы; неправильное установление и закрепление приводит к неисправному функционированию прибора и недостаточной производительности работы.
- Замена игл (1 позиция) снаряжения игл (2 позиция): отключите прибор от системы сжатого воздуха. Открутите винты (деталь № 22), вытащите переднюю трубу (деталь № 21) и открутите промежуточную трубу (деталь № 20). Удалите прижимающую пружину (деталь № 19), упор (деталь № 16) и удалите иглы из иглодержателя (деталь № 17). Замените иглы и соберите прибор, выполняя указанные действия в обратной последовательности. Надежно затяните все винты.
- Проверьте давление сжатого воздуха. Если необходимо, то установите требуемое для нужного давления и частоты хода прибора давление сжатого воздуха. Давление воздуха регулируется компрессором или отдельно установленным регулятором давления, частота ударов регулируется отдельно установленным регулятором подачи сжатого воздуха (этот регулятор отсутствует в стандартном поставляемом наборе). Технические данные прибора указаны для давления сжатого воздуха 6 бар.
- Всегда тщательно используйте игольчатый пневматический молоток. Непригодное использование прибора может привести к повреждениям внутренних деталей и корпуса. Такие повреждения могут снизить производительность работы прибором и ценность самого прибора.

Проверка: Смазка важна также и для уменьшения уровня шума и вибрации. Если устройство используется непрерывно, его следует чистить и проверять не реже 2-х раз в год.

Pos.

1. Nadel
2. Nadelausrüstung
3. Abluftöffnung
4. Luftzufuhr
5. Hebelschalter



Deutsch

Art.nr.		20275-0105
Luna		ANH29
Anzahl Hübe*	pro Minute	3700
Anzahl Nadeln	pcs	29
Nadelhub	mm	33
Nadeldurchmesser	mm	2.0
Lärmpegel (EN ISO 15744)	dB (A)	97
Vibration (EN ISO 28662-1 & EN 28662-5+A1)	m/s ²	8.7
Empfohlene Schlauchdimension	Zoll	3/8
Anschlußgewinde	G (R)	1/4
Luftverbrauch bei 100 % Aufnahme*	l/min	285
Luftverbrauch bei 20 % Aufnahme*	l/min	57
Luftverbrauch bei 100 % Aufnahme*	cfm	10
Luftverbrauch bei 20 % Aufnahme*	cfm	2
Gesamtlänge	mm	310
Gewicht	kg	2.75
Zubehör:		
Nadel eingestellt auf 2 mm / 29 pcs		20275-1004

* Beim Druck 6,2 bar

Beschreibung

Modell mit Pistolenform. Ergonomischer Handgriff bietet Schutz gegen kalte Luft und Vibration. Vorgesehen zur Abschlag- und Reinigungsarbeit, z.B., Farb- und Rostentfernung. Dank der Anpassung der Nadelhalterung geeignet zur Bearbeitung von unebenen Oberflächen. Ausgerüstet mit einem Hebelschalter (Pos. 5) und um 360° drehbarer Luftzufuhr (Pos. 4). Abluftöffnung vorne (Pos. 3). Geeignet für Autoreparatur- und mechanische Werkstätten. Entwickelt für professionelle Anwender im Werkstattbereich. Lieferumfang ist die komplette Nadelausrüstung (Pos. 2) enthalten.

Gesundheitsgefahren

- Der Gerätebenutzer muß sich immer für seine eigene Sicherheit und die der anderen sorgen. Immer persönliche Schutzausrüstung tragen.
- Zur Verminderung der Gefahr von Augenschaden durch fliegende Späne, Staubteilchen und Funken muß man immer die Schutzbrille tragen.
- Das Einatmen von Staubpartikeln kann Gesundheitsstörungen hervorrufen. In staubiger Umgebung muß man einen Mundschutz bzw. eine Atemschutzmaske tragen.
- Bei kontinuierlicher Arbeit müssen Schutzhandschuhe getragen werden.
- Zur Vermeidung eventueller Gehörschaden muß man während der Anwendung von Maschinen einen Gehörschutz tragen.
- Der Benutzer muß immer berücksichtigen, daß bei einer andauernden Benutzung von rotierenden und schlagenden Handmaschinen mit der Vibration verbundene Gefahren auftreten können. Die Vibrationen können Störungen des Tastsinns hervorrufen und die Nerven, die Haut und die Bindegewebe beschädigen.
- Ergonomische Belastungen: Arbeit mit Maschinen, die mit wiederholten, einseitigen Bewegungen und unbequemen Arbeitsstellungen verbunden sind, können Rücken-, Genick-, Schulter-, Knieschaden und Schaden anderer Gliedmaßen hervorrufen.

Was zu beachten ist

- Keine lose hängenden Haare, Kleidungsstücke, Halsketten und Ringe tragen, die sich in den beweglichen Teilen der Maschinen einklemmen und die Kleidung zerstören bzw. die Gesundheit gefährden können.
- Die eingeschaltete Maschine nie auf etwas anderes als das Werkstück richten. Die losen Partikeln können sich ablösen und Schaden verursachen. Jemand oder etwas kann unerwünscht gegen die Maschine treten und Schaden hervorrufen.
- Kalte und nasse Hände, das Rauchen und Schnupfen erhöhen die Gefahr durch die Vibration.
- Der Maschine arbeiten lassen und am Handgriff möglichst kleinere Greifkraft ausüben. Wenn möglich, die Maschine mittels eines Ablageblocks entlasten.
- Arbeitspausen machen und / oder Arbeit ohne vibrierende Maschinen ausführen, um das Risiko der durch die Vibration hervorgerufenen Schaden zu vermindern.
- Eine gute Beleuchtung des Arbeitsplatzes muß sichergestellt werden.

Wichtige Information

Das Werkzeug braucht Öl

Vor dem Gebrauch ölen Sie leicht das Werkzeug mit einigen Tropfen eines zur Wartung von Pneumatikgeräten vorgesehenen Öls AIRTOIL 22 (Luna 15531-0105) durch die Luftzufuhröffnung. Beim kontinuierlichen Arbeiten muss das Pneumatikölungssystem (Luna 20571-0106) gebraucht werden, wobei die Ölzufuhr auf ca. zwei Tropfen pro Minute einzustellen ist. Vor einem längeren Stillstand des Werkzeugs muss dieses mit einigen Öltropfen geschmiert werden, um die Korrosionsgefahr zu vermeiden.

Achtung! Verwenden Sie nur solche Ölsorten, die für Pneumatikwerkzeuge geeignet ist. Der Gebrauch anderer Ölsorten kann das „Verkleben“ des Öls hervorrufen und die Bewegungsfreiheit der Werkzeugmaschine mindern. Im Ergebnis wird die Arbeitsleistung beeinträchtigt.

Leckagevermeidung

Vermeiden Sie undichte Stellen im System der Luftzirkulation. An der Verbindung des Stopfens und des Werkzeugs muss immer das Gewindeabdichtband verwendet werden. Vergewissern Sie sich vom einwandfreien Zustand der Schläuche und der Schlauchklammern.

Die Druckluft muss trocken sein

Je sauberer und trockener die Druckluft ist, desto länger ist die Lebensdauer des Geräts. Um es sicherzustellen, empfehlen wir, zur Entwässerung der Druckluft einen Luftfilter zu benutzen, um eventuelle durch Korrosion verursachte Beschädigungen des Werkzeugs und der Anschlüsse zu vermeiden. Vergessen Sie nicht, vor jeder Arbeitsschicht aus dem Behälter des Kompressors und aus dem Druckluftsystem das Kondenswasser zu entleeren.

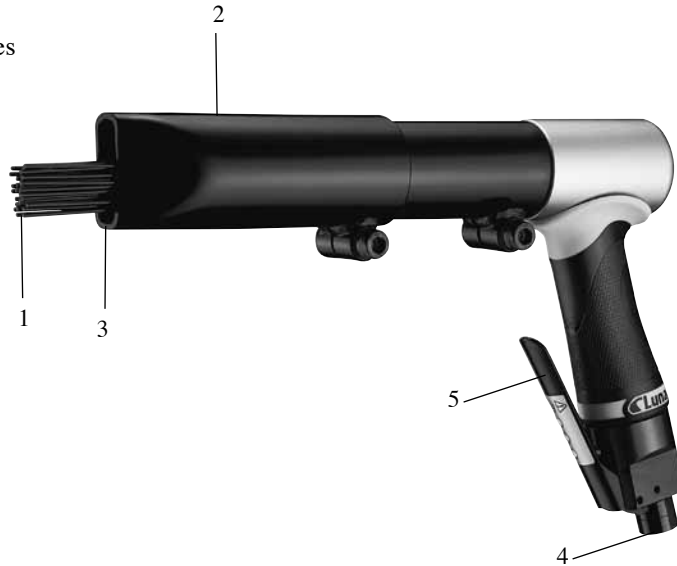
Hinweise

- Niemals beschädigte Nadeln (Pos. 1) bzw. Nadelausrüstung (Pos. 2) benutzen, weil es zu Verletzungen und Sachverlusten führen kann
- Den Plastikstopfen aus der Luftzufuhröffnung (Pos. 4) herausziehen und einen einsteckbaren Schlauchanschluss mit der Außengewinde 1/4" montieren.
- Vor dem Einschalten des Geräts immer sicherstellen, dass der Meißel oder die Nadelfeile richtig montiert und fest in der Halterung sitzt, ansonsten wird die Funktionstüchtigkeit bzw. die Leistungsfähigkeit des Geräts beeinträchtigt
- Austausch der Nadel (Pos. 1) / der Nadelausrüstung (Pos. 2): das Gerät von der Druckluftzufuhr trennen. Schrauben (Teil Nr. 22) lösen, die Führungshülse (Teil Nr. 21) herausziehen und die Schutzhülse (Teil Nr. 20) abschrauben. Druckfeder (Teil Nr. 19) und Anschlag (Teil Nr. 16) entfernen und die Nadeln aus der Nadelhalterung (Teil Nr. 17) ziehen. Nadeln ersetzen und das Gerät in umgekehrter Reihenfolge wieder zusammenmontieren. Alle Schrauben fest anziehen
- Den Luftdruck prüfen und ggf. so einstellen, damit das Gerät mit dem richtigen Druck und der richtigen Hubzahl pro Minute arbeiten könnte. Die Druckregelung erfolgt mit Hilfe des Kompressorreglers bzw. eines separat montierten Druckreglers, und die Regelung der Hubzahl erfolgt mit einem separaten Luftzufuhrregler (wird nicht mitgeliefert). Die Spezifikation des Geräts sieht einen Druck von 6 bar vor.
- Der Nadelhammer muss immer mit großer Vorsicht betrieben werden. Beim nachlässigen Betrieb können die Innenteile bzw. das Gehäuse des Geräts beschädigt werden. Dadurch werden die Leistungsfähigkeit und der Wert des Geräts beeinträchtigt

Wartung Die Ölung ist von wesentlicher Bedeutung, weil dadurch der Schall- und Vibrationspegel niedrig gehalten wird. Wenn das Werkzeug kontinuierlich gebraucht wird, muss es mindestens zweimal jährlich gereinigt und geprüft werden.

Pos.

1. Aiguilles
2. Equipement d'aiguilles
3. Sortie d'air
4. Entrée d'air
5. Gâchette



Français

Nr. D'article		20275-0105
Luna		ANH29
Nombre de coups*	par minute	3700
Nombre d'aiguilles	pcs	29
Coup d'aiguille	mm	33
Diamètre d'aiguille	mm	2.0
Niveau du bruit (EN ISO 15744)	dB (A)	97
Vibration (EN ISO 28662-1 & EN 28662-5+A1)	m/s ²	8.7
Taille conseillée du tuyau	pouces	3/8
Filet d'embrayage	G(R)	1/4
Consommation de l'air à 100% d'alimentation*	l/min	285
Consommation de l'air à 20% d'alimentation*	l/min	57
Consommation de l'air à 100% d'alimentation*	cfm	10
Consommation de l'air à 20% d'alimentation*	cfm	2
Longueur totale	mm	310
Poids	kg	2.75
Accessoires:		
Set d'aiguilles 2 mm / 29 pcs		20275-1004

* à 6,2 barres

Description

Modèle type pistole. Manche ergonomique isolant l'air froid et des vibrations. Destiné pour les travaux de nettoyage et d'écaillage, par exemple, pour enlever la vieille peinture ou rouille. Approprié à surfaces inégales, les aiguilles s'adaptent au surface. L'approvisionnement par la gâchette (Pos. 5) et l'entrée d'air pivotante 360° (Pos. 4). Sortie frontale. (Pos. 3). Approprié pour l'usage dans les ateliers de réparation d'automobiles et travaux mécaniques. L'approvisionnement par l'équipement d'aiguilles complet (Pos.2).

Dangereux pour la santé

- L'utilisateur de l'appareil doit être toujours prudent et doit prendre le soin de sa sécurité et sécurité aux autres. Toujours utiliser l'équipement de la protection individuelle.
- Porter des lunettes de protection afin de réduire le risque de blessures aux yeux pouvant être causées par la sciure, la poussière et les étincelles.
- L'inhalation de poussière peut être dangereuse pour la santé. Lors du travail dans un environnement poussiéreux, porter une visière ou un appareillage de respiration adéquats.
- En cas de travail continu, porter des lunettes de protection contre l'air froid.
- Lors de l'utilisation de l'outil, toujours porter des protections auditives afin d'éviter tout risque de blessures aux oreilles.
- L'utilisateur doit toujours rester attentif au fait que l'utilisation continue d'outils manuels entraînant des vibrations et des impacts risque d'être nuisible à la santé et d'entraîner des problèmes dus aux vibrations.
- Charge ergonomique : Le travail avec des outils entraînant des mouvements répétitifs et monotones et des positions corporelles désagréables peut causer des blessures au dos, à la nuque, aux épaules, aux genoux et autres articulations.

Ne pas oublier !

- Ne pas porter les cheveux longs, des vêtements ou bijoux amples risquant de se coincer dans les pièces mobiles de l'outil et d'entraîner des blessures ou d'être endommagés.
- Une personne ou un objet risque d'entrer en contact avec l'outil, ce qui peut causer un accident ou des dégâts matériels.
- Les dangers causés par les vibrations peuvent être aggravés si l'utilisateur a les mains froides ou mouillées ou s'il fume.
- Lors de l'utilisation de l'outil, tenir la poignée avec le moins de force possible. Si possible, l'outil doit être soutenu par un bloc de support stable.
- Afin de réduire l'effet nocif des vibrations, l'utilisateur doit faire des pauses régulièrement ou se consacrer en alternance à un travail n'impliquant pas l'utilisation d'outils vibrants.
- S'assurer que le lieu de travail est bien éclairé.

Information importante

Les outils doivent être lubrifiés. Avant l'emploi lubrifiez AIRTOIL 22 (Luna 15531-0105) toujours l'outil avec quelques gouttes d'huile prévue pour l'usage des outils pneumatiques, en les laissant tomber dans l'ouverture d'entrée d'air de l'outil. En cas de travail continu, un système de lubrification pneumatique (Luna 20571-0106) devrait être employé, réglé sur deux gouttes par minute environ. Si l'outil n'est pas utilisé pendant une longue période, il faut le lubrifier avant son stockage, afin de réduire les risques de corrosion.

Attention! Employez seulement de l'huile prévue pour les outils pneumatiques. L'utilisation d'autres huiles peut avoir comme conséquence un "groupement" d'huile et la réduction des capacités de mouvement de la machine. Cela peut entraîner une réduction de l'efficacité de travail.

Les fuites doivent être évitées

Évitez les fuites dans le système de circulation d'air. Utilisez toujours une bande de cachetage au point où la fiche est reliée à l'outil. Faites attention à ce que les tuyaux et les colliers de la conduite soient en bon état.

L'air comprimé doit être sec

En tant que décapant et nettoyant, plus l'air comprimé est sec, plus la durée de vie de l'outil est longue. Afin de s'en assurer, nous recommandons l'utilisation d'un filtre à air Luna, qui enlève l'eau de l'air comprimé, réduisant en conséquence des dommages éventuels causés à l'outil et des connections provoquées par la corrosion. Rappelez-vous d'enlever du réservoir du compresseur et du circuit d'alimentation en air comprimé l'éventuel résidu de condensation avant chaque jour d'utilisation.

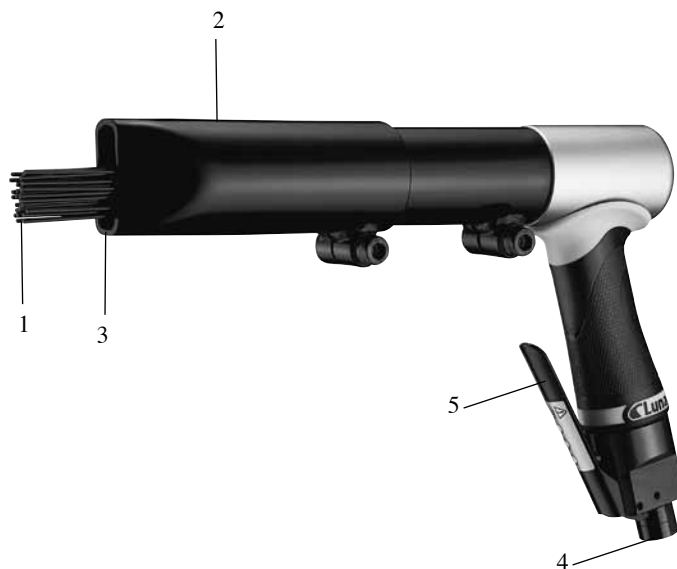
Instructions

- Il est interdit d'utiliser des aiguilles (Pos.1) ou l'équipement d'aiguilles défectueux (Pos.2) afin d'éviter des blessures ou dommages matériels.
- Assurez-vous d'enlever le bouchon en plastique de l'entrée d'air (Pos. 4) et d'y fixer un raccord mâle du tuyau insérable 1/4" avant toute utilisation.
- Avant de mettre l'appareil en marche assurez-vous que le ciseau et lime aiguille soit toujours correctement fixée. Les outils mal fixés peuvent diminuer la qualité du travail et le rendement du marteau.
- Rechange d'aiguilles (Pos.1) de d'équipement d'aiguilles (Pos. 2) : tout d'abord il faut débrancher l'outil de l'approvisionnement d'air comprimé. Désérrez les vis (détaille No 22) et enlevez la tube d'avant (détaille No 21) et désérrez aussi la tube intermédiaire (détaille No 20). Enlevez l'élément de la compression du ressort (détaille No 19), l'enclume (détaille No 16) et arrachez les aiguilles de l'équipement d'aiguilles (détaille No 17). Remontez les aiguilles et remontez l'outil dans l'ordre inverse. Résérrez tous les vis solidement.
- Vérifiez la pression de l'air et adaptez-la au besoin d'assurer la pression et nombre de coups par minute. Vous pouvez régler la pression à l'aide du régulateur de compression ou au moyen d'un régulateur de pression que vous aurez préalablement installé. Vous pouvez régler le nombre de coups avec le régulateur d'approvisionnement d'air installé séparément (non inclus dans la trousse standard). Cet appareil est conçu pour fonctionner à la pression de 6.2 bars.
- Utilisez toujours le marteau à aiguilles avec précaution. Une utilisation négligente de l'appareil pourrait endommager des éléments internes de l'appareil et causer la fracturation du boîtier, ce qui pourrait réduire l'efficacité de l'appareil, voire le rendre inutilisable.

Entretien: La lubrification est essentielle car elle assure un bas niveau de bruit et de vibration. En cas d'utilisation continue, l'outil devrait être nettoyé et vérifié au moins 2 fois par an.

Pos.

1. Naalden
2. Naalduitrusting
3. Luchtuitlaat
4. Luchtinlaat
5. Hendel



Netherlands

Art.nr.		20275-0105
Luna		ANH29
Aantal slagen*	per minuut	3700
Aantal naalden	st.	29
Naaldslag	mm	33
Diameter van de naalden	mm	2.0
Geluidsniveau (EN ISO 15744)	dB (A)	97
Trilling (EN ISO 28662-1 & EN 28662-5+A1)	m/s ²	8.7
Aanbev. slangdikte	inch	3/8
Aansluitdraad	G (R)	1/4
Luchtverbruik bij 100% int.*	l/min	285
Luchtverbruik bij 20% int.*	l/min	57
Luchtverbruik bij 100% int.*	cfm	10
Luchtverbruik bij 20% int.*	cfm	2
Totale lengte	mm	310
Gewicht	kg	2.75
Accessoires:		
Set naalden 2 mm / 29 st.		20275-1004

* Bij 6.2 bar.

Beschrijving

Pistoolmodel. Ergonomische grip die tegen koude lucht en trillingen beschermt. Bedoeld voor het verwijderen en reinigen van bijvoorbeeld dikke lak en roestaanslag. Geschikt voor gebruik op ongelijkmatige oppervlakken omdat de naalden zich aan het oppervlak aanpassen. Wordt met hendel (pos. 5) en draaiende luchtinlaat 360°(pos. 4) geleverd. Vooruitlaat (pos. 3). Geschikt voor gebruik in auto- en mechanische werkplaatsen. Ontwikkeld voor gebruik in professionele werkplaatsen. Wordt met complete naalduitrusting (pos. 2) geleverd.

Veiligheidsrisico's

- De gebruiker van de machine moet altijd voor zijn eigen veiligheid en de veiligheid van anderen zorgen. Draag altijd persoonlijke veiligheidsuitrusting.
- Draag een veiligheidsbril om het gevaar van oogletsel als gevolg van rondvliegend zaagsel, stof en vonken te verminderen.
- Het inademen van stof kan schadelijk voor de gezondheid zijn. Draag een geschikt gezichtsscherm of ademhalingstoestel wanneer u in een stoffige omgeving werkt.
- In het geval van continu werk dient u veiligheidshandschoenen te dragen ter bescherming tegen de koude lucht.
- Om gehoorbeschadiging op de lange termijn te voorkomen dient u altijd oorbeschermers te gebruiken wanneer u het gereedschap gebruikt.
- De gebruiker dient er zich altijd van bewust te zijn dat continu gebruik van draaiende of schokkracht veroorzakende gereedschappen een negatieve invloed op de gezondheid kan hebben, vanwege de trillingen.
- Ergonomische belasting: de werkzaamheden met het gereedschap kunnen gepaard gaan met zich herhalende, monotone bewegingen of een ongunstige lichaamshouding, waardoor letsel aan de rug, nek, armen, knieën of andere gewrichten kan ontstaan.

Goed onthouden!

- Geen loshangend lang haar, loszittende kleding of sieraden dragen, aangezien deze in de bewegende delen van het gereedschap kunnen raken, waardoor letsel en schade kan ontstaan.
- Het ingeschakelde gereedschap mag alleen in de richting van het te bewerken materiaal worden bewogen. Losse onderdelen kunnen losraken en schade veroorzaken. Een persoon of voorwerp zou in contact kunnen komen met het gereedschap, met een ongeval of materiële schade als gevolg.
- Koude of natte handen, roken en een loopneus kunnen de gevaren in verband met trillingen vergroten.
- Laat het gereedschap het werk doen en houd het vast bij de handgreep, terwijl u zo min mogelijk kracht zet. Zo mogelijk dient het gereedschap te worden gesteund op een stabiel steunblok.
- Zorg dat u de werkzaamheden regelmatig onderbreekt of tussendoor andersoortig werk doet, waarbij u geen trillende gereedschappen gebruikt, om zo de schadelijke invloed als gevolg van de trillingen te verminderen.
- Zorg dat de werkplek goed verlicht is.

Belangrijke informatie

Werktuigen moeten gesmeerd worden

Smeer het werktuig steeds voor het gebruik met enkele druppels olie AIRTOIL 22 (Luna 15531-0105), die geschikt is voor het gebruik bij pneumatische werktuigen. Druppel die olie in de luchtinlaatopening van het werktuig. In geval van ononderbroken werking moet er een pneumatisch smeringsysteem (Luna 20571-0106) worden gebruikt dat is ingesteld op circa twee druppels per minuut. Wanneer het werktuig gedurende langere tijd niet meer wordt gebruikt, is het nodig er enkele druppels olie in te druppelen om het risico van corrosie te verminderen.

Opgelet! Gebruik enkel olie die bedoeld is voor pneumatische werktuigen, zoals beschreven in de gebruiksaanwijzing. Het gebruik van andere oliesoorten kan resulteren in "klonteren" van de olie en in een verminderde bewegingsmogelijkheid van de machine. Dit kan een verminderde werkefficiëntie tot gevolg hebben.

Lekken moeten worden vermeden

Vermijd lekken in het luchtcirculatiesysteem Gebruik steeds een draadafdichtingstape op de plaats waar de pijp is aangesloten op het werktuig. Zorg ervoor dat de slangen en de bevestigingsklemmen voor de slangen in goede staat zijn.

De perslucht moet droog zijn

Hoe schoner en droger de perslucht, hoe langer de levensduur van het werktuig. Om dit te verzekeren, raden we het gebruik van een luchtfilter van Luna aan, die het water uit de perslucht verwijdert. Dit reduceert immers eventuele door corrosie veroorzaakte schade aan het werktuig en aan de aansluitingen. Denk eraan om eventueel watercondensaat uit de compressor en uit het toevoersysteem van perslucht te verwijderen voor het begin van elke werkdag.

Richtlijnen

- Gebruik het gereedschap nooit met defecte naalden (pos. 1) of naalduitrusting (pos. 2), omdat dit letsel of materiële schade kan veroorzaken.
- Verwijder de kunststofplug uit de luchtinlaat (pos. 4) en sluit een insteekbare slangkoppeling met een buitenschroefdraad van 1/4" aan om bijvoorbeeld een slang aan te sluiten.
- Controleer voordat u het gereedschap inschakelt altijd of de beitel of naaldvrijl goed is geplaatst en vastgezet, omdat het gereedschap anders niet foutloos en efficiënt werkt.
- De naalden (pos. 1) en naalduitrusting (pos. 2) vervangen: kkkoppel het gereedschap los van de persluchttoevoer. Draai de schroeven (onderd. nr. 22) los, trek de voorste buis (onderd. nr. 21) los en schroef de tussenliggende buis (onderd. nr. 20) los. Verwijder de veercompressie (onderd. nr. 19) en het aambeeld (onderd. nr. 16) en haal daarna de naalden uit de naaldhouder (onderd. nr. 17). Vervang de naalden en monteer ze in de omgekeerde volgorde. Draai alle schroeven stevig vast
- Controleer de luchtdruk en pas die zo nodig aan, zodat het werktuig werkt met de vereiste druk en het juiste aantal slagen per minuut werkt. De druk kan worden ingesteld met behulp van de compressor of een apart te monteren drukregelaar. Het aantal slagen is in te stellen met behulp van een apart te monteren luchttoevoerregelaar (niet standaard meegeleverd). De specificatie van het gereedschap geldt voor een persluchtdruk van 6 bar.
- Wees altijd voorzichtig wanneer u de naaldhamer gebruikt. Wanneer u nonchalant met het gereedschap omgaat, kunt u de interne onderdelen beschadigen en kunt u de behuizing breken. Hierdoor kan het gereedschap minder efficiënt worden en zijn waarde verliezen.

Onderhoud: Smering is essentieel daar dit zorgt voor minder lawaai en trillingen. Bij ononderbroken gebruik van het werktuig, moet het ten minste 2 maal per jaar worden gecontroleerd en schoongemaakt.

Pos.

1. Aghi
2. Dotazione in aghi
3. Uscita aria
4. Entrata aria
5. Leva



Italiano

Art.nr.		20275-0105
Luna		ANH29
Percussioni*	al minuto	3700
Aghi	pezzi	29
Sollevamento ago	mm	33
Diametro ago	mm	2.0
Filettatura dell'albero (EN ISO 15744)	dB (A)	97
Vibrazioni (EN ISO 28662-1 & EN 28662-5+A1)	m/s ²	8.7
Consigliato diametro della manichetta	poldici	3/8
Raccordo di connessione	G (R)	1/4
Consumo d'aria all'alimentazione 100 % *	l/min	285
Consumo d'aria all'alimentazione 20 % *	l/min	57
Consumo d'aria all'alimentazione 100 % *	cfm	10
Consumo d'aria all'alimentazione 20 % *	cfm	2
Lunghezza totale	mm	310
Massa	kg	2.75
Accessori:		
Set di aghi da 2 mm / 29 pezzi		20275-1004

* Pressione nominale 6,2 bar.

Descrizione

Modello della pistola. Impugnatura ergonomica che isola dall'aria fredda e dalle vibrazioni. Concepito per operazioni di separazione e di pulizia ad esempio nel caso di sporco estremo da pittura e ruggine. Adatta per lavorare su superfici non piane visto che gli aghi si adattano alla superficie. Dotata di leva (pos. 5) e di entrata d'aria rotante a 360° (pos. 4). Aspirazione frontale (pos. 3). Adatta per officine per auto e lavori meccanici. Sviluppata per applicazioni professionali in officina. Fornita con dotazione completa di aghi (pos. 2).

Pericoli residui

- L'utente del trapano deve operare salvaguardando la propria e altrui sicurezza. È obbligatorio utilizzare adeguati individuali mezzi di protezione adatti alla situazione.
- Indossare sempre occhiali protettivi per ridurre il rischio di lesioni agli occhi dovute a segatura, polvere e scintille.
- L'inalazione della polvere può essere pericolosa per la salute. Durante i lavori in ambienti polverosi, indossare una mascherina oppure un dispositivo respiratorio adeguati.
- In caso di lavoro prolungato, indossare guanti protettivi per proteggere le mani dall'aria fredda.
- Per evitare eventuali lesioni all'udito, indossare sempre protezioni acustiche durante l'uso dell'utensile.
- L'utente deve sempre considerare il fatto che l'uso prolungato di utensili manuali rotanti ed a percussione può avere effetti negativi sulla salute per effetto delle vibrazioni.
- Carico ergonomico: I lavori con gli utensili con movimenti ripetuti e monotoni e posizioni del corpo inappropriate possono avere effetti negativi su schiena, nuca, braccia, colonna vertebrale e articolazioni.

Importante!

- Raccogliere i capelli lunghi e non indossare indumenti larghi o gioielli che possono rimanere impigliati nelle parti mobili dell'utensile provocando gravi lesioni personali o danni alle cose.
- L'utensile in funzione deve essere diretto esclusivamente verso il materiale da lavorare. Particolari allentati possono staccarsi e provocare danni. Inoltre, l'eventuale contatto dell'utensile con una persona oppure un oggetto può provocare gravi lesioni personali o danni alle cose.
- Mani fredde o bagnate, fumo e raffreddore possono aumentare i pericoli dovuti alle vibrazioni.
- L'utensile deve essere azionato ed utilizzato con la minor forza possibile. Se possibile, l'utensile deve essere sostenuto da un blocco di supporto stabile.
- Per ridurre gli effetti negativi delle vibrazioni occorre effettuare pause di lavoro appropriate oppure alternare il lavoro con altri tipi di lavori che non comportano l'uso di utensili vibranti.
- Accertarsi che il luogo di lavoro sia ben illuminato.

Informazione importante

Lo strumento deve essere lubrificato

Prima di usarlo è consigliabile iniettare nel foro di ingresso aria qualche goccia di olio AIRTOIL 22 (Luna 15531-0105) per gli attrezzi pneumatici. Lavoro continuo con lo strumento richiede installazione di una sistema lubrificazione circuiti pneumatici (Luna 20571-0106), regolata ad emettere circa due gocce di olio al minuto. Se lo strumento deve essere tenuto senza uso per un lungo periodo, prima di stoccarlo è necessario, per ridurre il rischio di corrosione, iniettare alcune gocce di olio.

Attenzione! Usare solo olio per gli strumenti pneumatici. Uso dei olii diversi può risultare in formazione dei grumi di olio con riduzione della mobilità dei parti rotanti dello strumento e conseguente perdita della sua efficienza operativa.

Evitare perdite

Evitare perdite nel circuito pneumatico dello strumento. Usare nastro di guarnizione per raccordo connessione aria. Tenere il tubo flessibile e fascette in buono stato manutentivo.

Aria compressa deve essere secca

Più secca e più pulita sarà l'aria compressa, più durevole sarà il vostro strumento. Per ridurre eventuali danni allo strumento e le connessioni, causati dalla corrosione, consigliamo utilizzare il filtro per separare la condensa dall'aria. Non dimenticate scaricare la condensa dal serbatoio-polmone del compressore e dalla linea alimentazione dell'aria compressa ogni giorno prima di adoperare lo strumento.

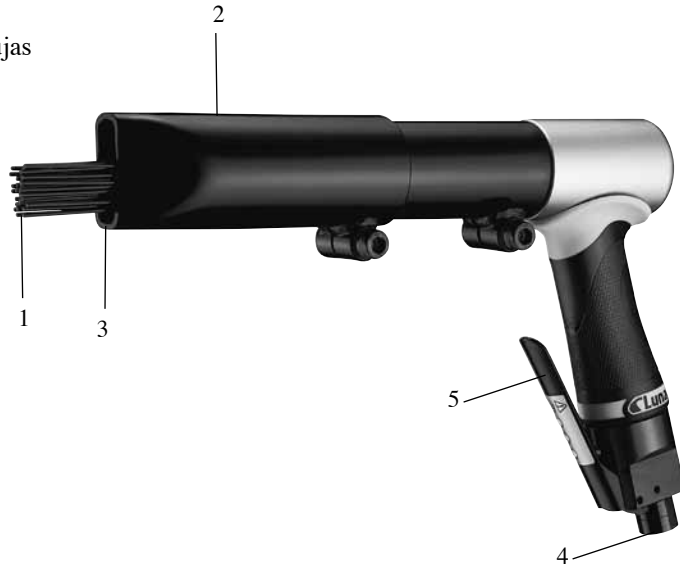
Istruzioni

- Gli aghi difettosi (pos. 1) o la dotazione di aghi (pos. 2) non devono assolutamente essere utilizzati visto che potrebbero causare ferite e perdite di materiale.
- Il collegamento in plastica dovrebbe essere tolto dall'apertura dell'entrata dell'aria (pos. 4) e una connessione mediante tubo inseribile con filo esterno da 1/4" dovrebbe essere usata, ad esempio una connessione mediante tubo.
- Prima di mettere in funzione l'attrezzo, assicurarsi sempre che lo scalpello o l'attrezzo a forma di ago sia posizionato correttamente e tirato in modo adeguato, altrimenti l'attrezzo non funzionerà senza errori e non raggiungerà l'efficienza lavorativa richiesta.
- Sostituzione degli aghi (pos. 1) e dotazione aghi (pos. 2): L'attrezzo deve essere scollegato dall'approvvigionamento dell'aria compressa. Allentare le viti (part. num. 22) e estrarre il tubo anteriore (part.num. 21) e inoltre svitare il tubo intermedio (part. num. 20). Eliminare la compressione della molla (part.num. 19), l'incudine (part. num. 16) e togliere gli aghi dal supporto per aghi (part. num. 17). Sostituisca gli aghi e li monti in ordine contrario. Fissi tutte le viti in modo sicuro.
- Controlli l'aria compressa e se necessario la imposti in modo tale da far funzionare l'attrezzo con la pressione richiesta e secondo il numero di aspirazione per minuto. L'impostazione della pressione viene eseguita, facendo uso del compressore o del regolatore di pressione installato separatamente e l'impostazione del numero di aspirazioni avviene impiegando un regolatore separato adeguato per l'approvvigionamento dell'aria (non incluso nel volume di consegna standard). La specifica dell'attrezzo corrisponde ad una pressione di 6 bar.
- Fare sempre attenzione quando si usa il martello ad aghi. Un comportamento negligente nei confronti dell'attrezzo potrebbe causare danni alle sue parti interne e rotture all'involucro. Si potrebbe causare una riduzione dell'efficienza dell'attrezzo e l'attrezzo potrebbe diminuire di valore.

Manutenzione: lubrificazione è una operazione essenziale per assicurare basso livello di rumore e di vibrazioni. Se lo strumento va utilizzato continuamente sarebbe indispensabile effettuare la sua pulizia e verifica almeno due volte all'anno.

Pos.

1. Agujas
2. Equipamiento de agujas
3. Salida de aire
4. Entrada de aire
5. Palanca



Espanñol

Art. N.		20275-0105
Luna		ANH29
Número de golpes*	por minuto	3700
Número de agujas	piezas	29
Curso de la aguja	mm	33
Diámetro de la aguja	mm	2.0
Nivel de ruidos (EN ISO 15744)	dB (A)	97
Vibraciones (EN ISO 28662-1 & EN 28662-5+A1)	m/s ²	8.7
Dimensión recomendada para la manguera	pulgadas	3/8
Rosca de acoplamiento	G (R)	1/4
Consumo de aire a 100% de la capacidad *	l/min	285
Consumo de aire a 20% de la capacidad *	l/min	57
Consumo de aire a 100% de la capacidad *	cfm	10
Consumo de aire a 20% de la capacidad *	cfm	2
Largura total	mm	310
Peso	kg	2.75
Accesorios:		
Conjunto de agujas 2 mm / 29 piezas		20275-1004

* A 6.2 bares

Descripción

Modelo pistola. Mango ergonómico aísla contra el aire frío y las vibraciones. Prevista para los servicios de limpieza y decapado, por ejemplo, la capa de tinta gruesa y de óxido. Apropiado para trabajo sobre superficies irregulares, pues las agujas se adaptan de acuerdo con la superficie. Suministrado con palanca (Pos. 5) y entrada de aire giratoria a 360 ° (Pos. 4). Escape delantero (Pos. 3). Apropiado para la mecánica automotriz y talleres. Diseñado para uso profesional en talleres. Equipamiento de agujas suministrado completo (Pos. 2).

Daños a salud

- El usuario del equipamiento siempre debe tener los debidos cuidados para con la su salud así como con la de sus colegas. Utilice siempre equipamiento de protección individual.
- Para que sea disminuido el risco con relación a los objetos que pueden se desprender, polvo o daños a la visión causados por centellas, gafas de protección deben ser siempre utilizadas.
- La aspiración de polvo puede ser perjudicial a la salud. Si trabajar en el sitio con alto nivel de polvo, mascarás de protección para la boca e las vías respiratorias deben ser utilizadas.
- En caso de trabajo prolongado guantes de protección deben ser utilizadas.
- Para evitar daños a la audición, si trabajar con el equipamiento, protectores de oídos deben ser utilizados.
- El usuario siempre debe estar precavido para situaciones en que son utilizadas herramientas manuales o equipamientos con funcionamiento relacionado a movimientos de rotación o impacto e que pueden causar daños a la salud. La vibración puede causar daños a el tacto, a los nervios, piel o tejidos.
- Carga ergonómica: El trabajo con equipamientos que necesitan de movimientos uniformes y repetidos, así como posiciones incomodas puede causar traumatismos en partes del cuerpo como espalda, cuello, hombros, rodillas y otras.

Recordatorio:

- No trabaje con cabellos desprendidos, vestimentas largas y desabotonadas y con adornos que pueden prenderse a las partes movimiento del equipamiento y ser motivo de daños a su salud o vestimenta.
- El equipamiento activado no debe ser utilizado para otro propósito mas si solamente para el propósito designado. Partes libres pueden desprenderse y tornarse peligrosas. Alguien o algún objeto puede aproximarse del equipamiento y causar daños o herirse.
- Manos frías o mojadas, el humo o resfriado puede aumentar el riesgo de daños causados pela vibración.
- Debe permitirse el funcionamiento del equipamiento y la manopla debe ser agarrada solamente con la fuerza necesaria. Si posible el equipamiento debe ser apoyado sobre un apoyo.
- Deben ser observadas interrupciones en el trabajo o trabajos que no causen vibraciones deben ser efectuados para que sea disminuido el riesgo de daños causados por la vibración.
- El sitio de trabajo debe ser muy bien iluminado.

Información importante

Maquinas deben ser lubricadas

Antes de usar siempre lubrique la maquina con algunas gotas de aceite para herramientas neumáticas AIRTOIL 22 (Luna 15531-0105), goteando en la abertura de entrada de aire de la maquina. En caso de trabajo continuo, un sistema de lubricación neumática debe ser usado (Luna 20571-0106), ajustado para aproximadamente dos gotas por minuto. Si no usar la maquina por longo periodo de tiempo, usted debe gotear algunas gotas de aceite antes de almacenar-la para reducir el riesgo de corrosión.

¡Atención! Use solamente aceite que es designado para herramientas neumáticas como especificado en las instrucciones de uso. El uso de otros aceites puede resultar en “aglomeración” del aceite y reducir la eficiencia y capacidad de trabajo de la maquina.

Escapes deben ser evitados

Evite escapes en el sistema de circulación de aire. Siempre use una cinta aislante en el punto de conexión de la manguera con la maquina. Asegure-se que la manguera y las presillas de fijación están en buenas condiciones.

El aire comprimido debe estar seco

Cuanto mas limpio y seco el aire comprimido, mas grande será la vida útil de la maquina. Para garantizar esto, recomendamos lo uso de filtros de aire Luna, que remueven agua del aire comprimido, que va reducir lo riesgo de daños a la maquina y a las conexiones de aire. Recuerde-se de remover residuos de condensación del compresor y del sistema de abastecimiento de aire comprimido antes de iniciar cada día de trabajo.

Instrucciones

- Bajo ninguna circunstancia use agujas (Pos. 1) o equipamiento de agujas (Pos. 2) con defecto, pues puede causar traumatismos y pierdas materiales.
- La tapa de plástico debe ser retirada de la abertura de entrada de aire (Pos. 4) y montada una conexión para mangueras insertable con rosca externa de 1/4”, por ejemplo una conexión de mangueras.
- Antes de ligar la herramienta, siempre certifique-se que el cincel o la lima en forma de aguja está instalada correctamente y debidamente apretada, caso contrario la herramienta no irá funcionar de forma apropiada y no tendrá el rendimiento y eficiencia de trabajo deseados.
- Cambio de las agujas (Pos. 1) y equipamiento de agujas (Pos. 2). La herramienta debe ser desconectada de la fuente de alimentación de aire comprimido. Suelte los tornillos (pieza n.o 22) y retire el tubo frontal (pieza n.o 21), así como desatornille el tubo intermediario (pieza n.o 20). Suelte la compresión del muelle (pieza n.o 19), yunque (pieza n.o 16) y aleje las agujas del soporte de agujas (pieza n.o 17). Cambie las agujas y monte en la orden reversa. Apriete todos los tornillos debidamente
- Verifique la presión de aire, si necesario ajuste para que la herramienta funcione con la presión y número de golpes por minuto necesarios. El ajuste de presión es realizado con el uso del compresor o un regulador de presión instalada separadamente y el ajuste del número de golpes es realizado a través de la utilización de un regulador de alimentación de aire montado separadamente (no incluido en el suministro). Especificación de la herramienta está en conformidad con una presión de 6 bar.
- Siempre tenga cuidado al usar el martillo de agujas. Una actitud negligente en relación a la herramienta puede causar daños de las partes internas y fracturas del cuerpo. Esto puede resultar en reducción de la eficiencia de la herramienta y la herramienta puede perder su valor.

Manutención: Lubricación es esencial y garante un ruido y nivel de vibración más pequeño. En caso de uso continuo, esta debe ser limpia y verificada no menos que dos veces al año.

Pos.

1. Agulhas
2. Equipamento de agulhas
3. Saída de ar
4. Entrada de ar
5. Alavanca



Português

Art. N°.		20275-0105
Luna		ANH29
Número de golpes*	por minuto	3700
Número de rotações	peças	29
Curso da agulha	mm	33
Diâmetro da agulha	mm	2.0
Nível de ruídos (EN ISO 15744)	dB (A)	97
Vibrações (EN ISO 28662-1 & EN 28662-5+A1)	m/s ²	8.7
Medida recomendada para a mangueira	polegadas	3/8
Rosca de acoplamento	G (R)	1/4
Consumo de ar à 100 % da capac. *	l/min	285
Consumo de ar à 20 % da capac. *	l/min	57
Consumo de ar à 100 % da capac. *	cfm	10
Consumo de ar à 20 % da capac. *	cfm	2
Comprimento total	mm	310
Peso	kg	2.75
Acessórios:		
Conjunto de agulhas 2 mm / 29 peças		20275-1004

* À 6.2 bares

Descrição

Modelo pistola. Punho ergonômico que isola contra ar frio e vibrações. Prevista para serviços de decapagem e limpeza, por exemplo tinta grossa e camada de ferrugem. Adequada para trabalho sobre superfícies desiguais, pois as agulhas se adaptam de acordo com a superfície. Fornecida com alavanca (Pos. 5) e entrada de ar giratória a 360° (Pos. 4). Exaustão dianteira (Pos. 3). Adequada para oficinas automobilísticas e mecânicas. Desenvolvida para uso profissional em oficinas. Fornecida com equipamento de agulhas completo (Pos. 2).

Danos à saúde

- O usuário do equipamento sempre deve tomar os devidos cuidados para com a sua saúde assim como a de seus colegas. Use sempre equipamento de proteção individual.
- Para que seja diminuído o risco com relação a objetos que possam se desprender, poeira ou danos à visão causados por faíscas, óculos de proteção devem ser sempre usados.
- A ingestão de poeira pode ser prejudicial à saúde. Ao trabalhar em ambiente com alto nível de poeira, máscaras de proteção para a boca e vias respiratórias devem ser usadas.
- Em caso de trabalho prolongado luvas de proteção devem ser usadas.
- Para evitar danos à audição, ao trabalhar com o equipamento, protetores de ouvido devem ser usados.
- O usuário deve sempre estar precavido para situações quando são utilizadas ferramentas manuais ou equipamentos cujo funcionamento está relacionado a movimentos de rotação ou impacto e que podem causar danos à saúde. A vibração pode causar danos ao tato, aos nervos, pele ou tecidos.
- Carga ergonômica: O trabalho com equipamentos que necessitam de movimentos uniformes e repetidos, assim como posições desconfortáveis pode causar traumatismos em partes do corpo como costas, pescoço, ombros, joelhos e outras.

Lembrete

- Nunca trabalhe com cabelos soltos, vestimentas largas e desabotoadas e com joias que podem se prender à parte moveis do equipamento e ser motivo de danos à sua saúde ou vestimenta.
- Ao ser ligado o equipamento não deve ser utilizado para outros fins a não ser o designado. Partes soltas podem se desprender e se tornar perigosas. Alguém ou alguma coisa pode se aproximar do equipamento e causar danos ou se ferir.
- Mãos frias ou umidas, o fumo ou resfriado pode aumentar o risco de danos causados pela vibração.
- Deve se permitir o funcionamento do equipamento e a manopla deve ser segurada somente com a força necessária. Se possível o equipamento deve ser apoiado sobre um bloco de apoio.
- Devem ser observadas interrupções durante o trabalho ou trabalhos que não causem vibrações devem ser efetuados para que seja diminuído o risco de danos causados pela vibração.
- O local de trabalho deve ser bem iluminado.

Informação importante

As ferramentas devem ser lubrificadas

Antes de usar sempre lubrifique a máquina com algumas gotas de óleo para ferramentas pneumáticas AIRTOIL 22 (Luna 15531-0105), gotejando na abertura de entrada de ar da máquina. Em caso de trabalho contínuo, um sistema de lubrificação pneumática deve ser usado (Luna 20571-0106), ajustado para aproximadamente duas gotas por minuto. Se não usar a máquina por longo período de tempo, você deve gotejar algumas gotas de óleo antes de guardá-la para reduzir o risco de corrosão.

Atenção! Use somente óleo que é designado para ferramentas pneumáticas como especificado nas instruções de uso. O uso de outros óleos pode resultar em “aglomeração” do óleo e reduzir a eficiência e capacidade de trabalho da máquina.

Vasamentos devem ser evitados

Evite vasamentos no sistema de circulação de ar. Sempre use uma fita isolante no ponto de conexão da mangueira com a máquina. Assegure-se que a mangueira e as presilhas de fixação estão em boas condições.

O ar comprimido deve estar seco

Quanto mais limpo e seco estiver o ar comprimido, maior será a vida útil da máquina. Para garantir isto, recomendamos o uso de filtros de ar Luna, que removem água do ar comprimido, reduzindo o risco de eventuais danos à máquina e às conexões causados pela corrosão. Lembre-se de remover resíduos de condensação do compressor e do sistema de abastecimento de ar comprimido antes de iniciar cada dia de trabalho.

Instruções

- Sob nenhuma circunstância use agulhas (Pos. 1) ou equipamento de agulhas (Pos. 2) com defeito, pois pode causar ferimentos e perdas materiais.
- O tampão de plástico deve ser retirado da abertura de entrada de ar (Pos. 4) e montada uma conexão para mangueiras inserível com rosca externa de 1/4”, por exemplo uma conexão de mangueiras.
- Antes de ligar a ferramenta, sempre certifique-se que o cinzel ou a lima em forma de agulha está instalada corretamente e devidamente apertada, caso contrário a ferramenta não vai funcionar de forma apropriada e não terá o rendimento e eficiência de trabalho desejados.
- Troca das agulhas (Pos. 1) e equipamento de agulhas (Pos. 2). A ferramenta deve ser desconectada da fonte de fornecimento de ar comprimido. Solte os parafusos (peça n.o 22) e retire o tubo frontal (peça n.o 21), assim como desparafuse o tubo intermediário (peça n.o 20). Solte a compressão da mola (peça n.o 19), bigorna (peça n.o 16) e remova as agulhas do suporte de agulhas (peça n.o 17). Troque as agulhas e monte na ordem reversa. Aperte todos os parafusos devidamente.
- Verifique a pressão de ar, se necessário ajuste para que a ferramenta funcione com a pressão e número de golpes por minuto necessários. O ajuste de pressão é realizado com o uso do compressor ou um regulador de pressão instalada separadamente e o ajuste do número de golpes é realizado através da utilização de um regulador de alimentação de ar montado separadamente (não incluído no fornecimento). Especificação da ferramenta está em conformidade com uma pressão de 6 bar.
- Sempre tenha cuidado ao usar o martelo de agulhas. Uma atitude negligente em relação a ferramenta pode causar danos das partes internas e fraturas do corpo. Isso pode resultar em redução da eficiência da ferramenta e a ferramenta pode perder seu valor.

Manutenção: Lubrificação é essencial e garante um menor ruído e nível de vibração. Em caso de uso contínuo, esta deve ser limpa e verificada ao menos duas vezes ao ano.

Θέση

1. Βελόνες
2. Εξοπλισμός βελόνων
3. Οπή εξαερισμού
4. Είσοδος αέρος
5. Μοχλός



Ελληνικά

No. τεμαχ.		20275-0105
Luna		ANH29
Πλήθος εμφυσήσεων*	ανά λεπτό	3700
Πλήθος βελόνων	pcs	29
Ωθηση βελόνας	mm	33
Διάμετρος βελόνας	mm	2.0
Ηχητική στάθμη (EN ISO 15744)	dB (A)	97
Δόνηση (EN ISO 28662-1 & EN 28662-5+A1)	m/s ²	8.7
Συνιστώμενο μέγεθος εύκαμπτου σωλήνα	ίντσες	3/8
Σπείρωμα σύνδεσης	G (R)	1/4
Κατανάλωση αέρος στο 100% της χωρητικότητας	l/min	285
Κατανάλωση αέρος στο 20% της χωρητικότητας	l/min	57
Κατανάλωση αέρος στο 100% της χωρητικότητας	cfm	10
Κατανάλωση αέρος στο 20% της χωρητικότητας	cfm	2
Ολικό μήκος	mm	310
Βάρος	kg	2.75
Αξεσουάρ:		
Σετ βελόνων 2 mm / 29 pcs		20275-1004

* στα 6.2 μπαρ

Περιγραφή

Σχήμα πιστολιού. Εργονομική λαβή με μόνωση ενάντια σε κρύο αέρα και δονήσεις. Προβλέπεται για την απομάκρυνση και τον καθαρισμό βαριάς βαφής και στρωμάτων σκουριάς. Κατάλληλο για τη χρήση σε ανώμαλες επιφάνειες καθώς οι βελόνες προσαρμόζονται ανάλογα με την επιφάνεια. Διαθέτει μοχλό (θέση 5) και περιστρεφόμενη είσοδο αέρος 360° (θέση 4). Εμπρόσθια οπή εξαερισμού (θέση 3). Κατάλληλο για συνεργεία αυτοκινήτων και μηχανουργεία. Σχεδιασμένο για την επαγγελματική χρήση σε συνεργεία. Διαθέτει πλήρη εξοπλισμό βελόνων (θέση 2).

Προφυλάξεις

- Ο χρήστης του εργαλείου πρέπει πάντα να διαφυλάσσει την ασφάλεια του καθώς και παρευρισκόμενων. Πρέπει πάντα να χρησιμοποιεί εξοπλισμό ατομικής προστασίας.
- Φορέστε γυαλιά ασφαλείας, για να μειώσετε τον κίνδυνο για τραύματα στα μάτια από πριονίδι, σκόνη και σπίθες.
- Η εισπνοή της σκόνης μπορεί να προκαλέσει προβλήματα υγείας. Φορέστε κατάλληλη προστατευτική μάσκα ή αναπνευστική συσκευή όταν εργάζεστε σε χώρο με σκόνη.
- Σε περίπτωση που εργάζεστε για πολλές ώρες, φορέστε γάντια προστασίας από το κρύο αέρα.
- Προκειμένου να αποφύγετε βλάβη στην ακοή, χρησιμοποιείτε πάντα ωτοασπίδες κατά την χρήση της συσκευής.
- Ο χειριστής είναι καλό να γνωρίζει πως η μακρά χρήση περιστροφικών και κρουστικών μηχανημάτων μπορεί να βλάψει την υγεία εξ αιτίας των δονήσεων.
- Εργονομικό φορτίο: Η εργασία με εργαλεία όπου επαναλαμβάνονται μονότονες κινήσεις και χειρίζονται σε άβολες στάσεις του σώματος μπορεί να προκαλέσει τραύματα στην πλάτη, τον αυχένα, τα χέρια, τα γόνατα και σε άλλες κλειδώσεις.

Υπενθυμσεις

- Μην αφήνετε μακριά μαλλιά λυτά, μη φοράτε χαλαρά ρούχα ή κοσμήματα διότι μπορούν να παγιδευτούν στα κινούμενα μέρη του μηχανήματος προκαλώντας τραυματισμό και βλάβη στα ρούχα.
- Όταν το μηχανήμα βρίσκεται σε λειτουργία να βλέπει μόνο προς το υλικό της εργασίας σας. Χαλαρωμένα τμήματα της μηχανής μπορεί να αποκολληθούν και να προκαλέσουν τραυματισμό ή υλικές ζημιές.
- Αν έχετε κρύα ή υγρά χέρια, κρύωμα ή καπνίζετε είναι αυξημένος ο κίνδυνος από τις δονήσεις.
- Χειριστείτε το μηχανήμα κρατώντας τη λαβή με την μικρότερη δυνατή δύναμη. Εάν αυτό είναι εφικτό, στηρίξτε το εργαλείο σε μια σταθερή βάση.
- Κάντε συχνά διάλειμμα απ' τη εργασία ή κάντε εναλλαγές με κάποια άλλη που δεν περιλαμβάνει δονούμενα εργαλεία, για την μείωση του κινδύνου τραυματισμού από την δόνηση. Φωτίστε καλά τον χώρο εργασίας σας.

ΣΗΜΑΝΤΙΚΗ ΠΛΗΡΟΦΟΡΙΑ

Τα εργαλεία πρέπει να λιπαίνονται.

Πριν κάθε χρήση να λιπαίνετε πάντα το εργαλείο, ρίχνοντας στο AIRTOIL 22 (Luna 15531-0105) στόμιο εισαγωγής αέρος λίγες σταγόνες λάδι κατάλληλο για πνευματικά εργαλεία. Σε περίπτωση συνεχούς εργασίας πρέπει να χρησιμοποιείτε ένα πνευματικό σύστημα λίπανσης (Luna 20571-0106), προσαρμοσμένο σε περίπου δύο σταγόνες στο λεπτό. Εάν δεν γίνεται χρήση του εργαλείου για μια μεγάλη περίοδο, θα πρέπει πριν το αποθηκεύετε να ρίξετε μερικές σταγόνες λάδι ώστε να μειωθεί ο κίνδυνος φθοράς. Προσοχή! Χρησιμοποιείτε μόνο λάδι κατάλληλο για πνευματικά εργαλεία όπως προδιαγράφεται στις οδηγίες χρήσης. Η χρήση άλλων τύπων λαδιών ίσως φέρει σαν αποτέλεσμα την δημιουργία καταλοίπων του λαδιού, τη μείωση της κινητικής ικανότητας της μηχανής και ως τελικό αποτέλεσμα μείωση της απόδοσης.

Οι διαρροές πρέπει να αποφεύγονται.

Αποφεύγετε τις διαρροές στο σύστημα κυκλοφορίας του αέρος. Χρησιμοποιείτε πάντα μια μονωτική ταινία στο σημείο ένωσης του σωλήνα με το εργαλείο. Φροντίστε να βρίσκονται σε καλή κατάσταση οι σωλήνες και οι σφιγκτήρες στερέωσης σωλήνα.

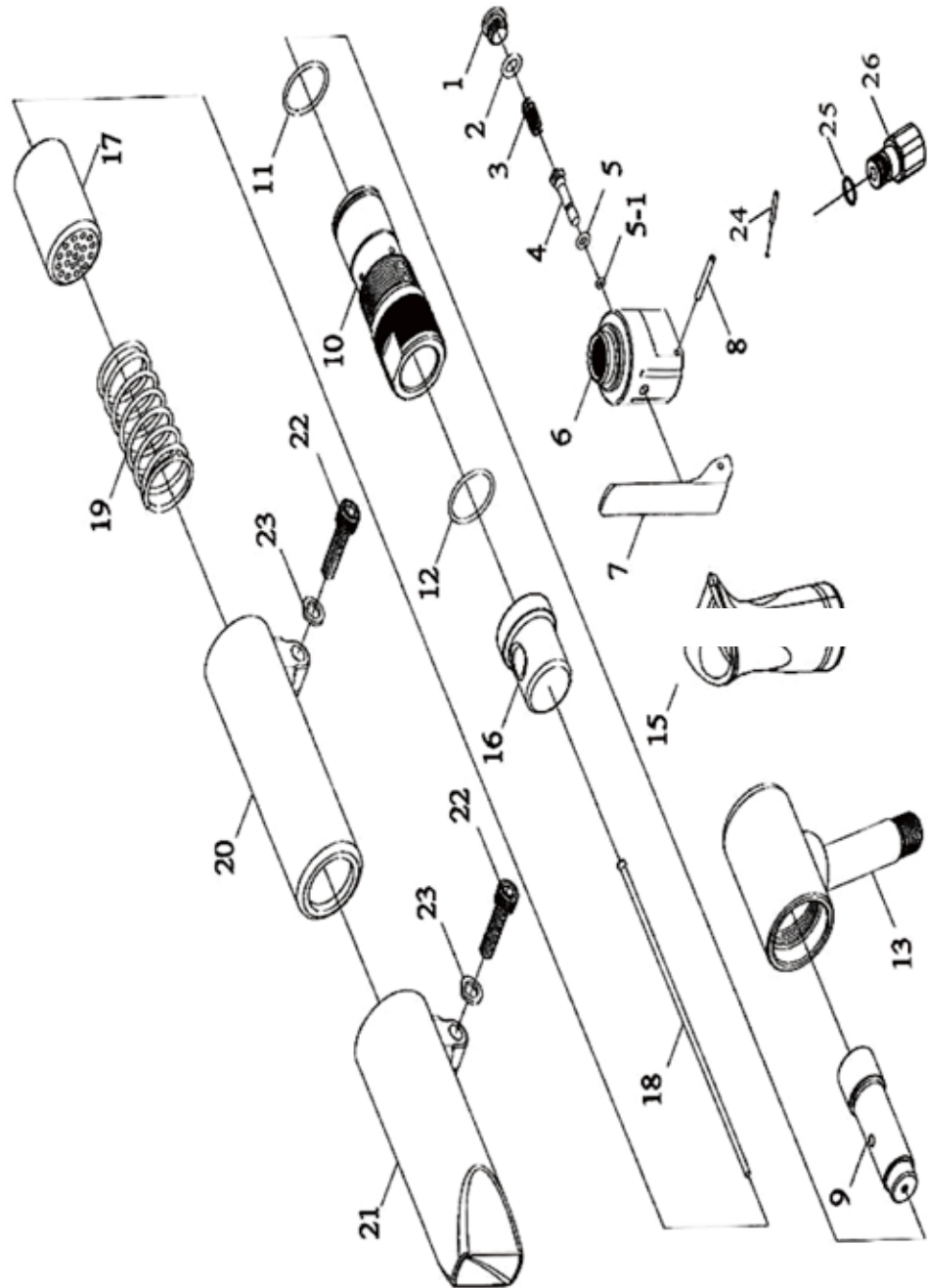
Ο συμπιεσμένος αέρας πρέπει να είναι ξηρός.

Όσο πιο ξηρός και καθαρός είναι ο συμπιεσμένος αέρας, τόσο μεγαλύτερη είναι και η διάρκεια ζωής του μηχανήματος. Για να το εξασφαλίσετε, συνηστούμε την χρήση φίλτρου αέρος με το οποίο απμακρύνεται το νερό από τον συμπιεσμένο αέρα και μειώνεται ο κίνδυνος ζημίας του εργαλείου και των συνδέσεων λόγω φθοράς. Θυμηθείτε να αφαιρείτε το τελικό συμπηκνωμένο νερό από τον συμπιεστή και το σύστημα παροχής συμπιεμένου αέρος πριν από κάθε ημέρα εργασίας.

Οδηγίες

- Σε καμιά περίπτωση μη χρησιμοποιείτε ελαττωματικές βελόνες (θέση 1) ή ελαττωματικό εξοπλισμό βελόνων (θέση 2) διότι μπορεί να προκληθούν τραυματισμοί και απώλεια υλικών.
- Το πλαστικό βύσμα θα πρέπει να αφαιρείται από την οπή εισόδου αέρα (θέση 4) και να τοποθετείται σύνδεσμος σωλήνα με εξωτερικό σπείρωμα 1/4" , για παράδειγμα στόμιο σύνδεσης.
- Προτού θέσετε το εργαλείο σε λειτουργία βεβαιωθείτε πάντα ότι η σμίλη ή η λίμα σε σχήμα βελόνας έχει τοποθετεί και ασφαλίσει σωστά, σε αντίθετη περίπτωση το εργαλείο δεν θα λειτουργήσει σωστά και δεν θα παρέχει τα απαιτούμενα αποτελέσματα
- Αντικατάσταση βελόνων (θέση 1) και εξοπλισμού βελόνων (θέση 2): Το εργαλείο θα πρέπει να αποσυνδεθεί από την παροχή πεπιεσμένου αέρα. Χαλαρώστε τις βίδες (αριθ. εξαρτημάτων 22), αφαιρέστε τον εμπρόσθιο σωλήνα (αριθ. εξαρτημάτων 21) και ξεβιδώστε τον ενδιάμεσο σωλήνα (αριθ. εξαρτημάτων 20). Αφαιρέστε το ελατήριο συμπίεσης (αριθ. εξαρτήματος 19), το αμόνι (αριθ. εξαρτήματος 16) και απομακρύνετε τις βελόνες από τη βάση τους (αριθ. εξαρτήματος 17). Αντικαταστήστε τις βελόνες και συναρμολογήστε κατά την αντίστροφη σειρά. Σφίξτε καλά όλες τις βίδες.
- Ελέγξτε την πίεση του αέρα, εάν χρειαστεί προσαρμόστε την κατά τέτοιο τρόπο ώστε το εργαλείο να λειτουργεί με την απαιτούμενη πίεση και τον απαιτούμενο αριθμό ωθήσεων ανά λεπτό. Η ρύθμιση της πίεσης πραγματοποιείται μέσω χρήσης του συμπιεστή ή ενός ξεχωριστά εγκατεστημένου ρυθμιστή πίεσης και η ρύθμιση της συχνότητας ωθήσεων πραγματοποιείται χρησιμοποιώντας έναν ανεξάρτητα προσαρμοσμένο ρυθμιστή παροχής αέρα (δεν περιλαμβάνεται στο βασικό εξοπλισμό). Η προδιαγραφή του εργαλείου είναι συμβατή με πίεση μεγέθους 6 μπαρ
- Να είστε πάντα προσεκτικοί κατά τη χρήση του εργαλείου. Η αμέλεια κατά τη χρήση μπορεί να προκαλέσει φθορές των εσωτερικών εξαρτημάτων και ρωγμές στο περίβλημα. Αυτό μπορεί να έχει ως αποτέλεσμα τη μείωση της αποτελεσματικότητας του εργαλείου και την απώλεια της αξίας του.

Συντήρηση: Η λίπανση είναι σημαντική για τη μείωση του θορύβου και του επιπέδου των κραδασμών. Σε περίπτωση συνεχόμενης χρήσης του εργαλείου, πρέπει να καθαρίζεται και να ελέγχεται τουλάχιστον δύο φορές το χρόνο.



Index.no	Code no.	Part no.	Description
1	202756003	CNS111-29-01	VALVE CAP
2*	202756011	CNS111-29-01K	O-RING KIT(INCL.INDEX.2,5,5-1,11,12,25)
3	202756029	CNS111-29-03	VALVE SPRING
4	202756037	CNS111-29-04	VALVE STEM
5*	SEE INDEX 2	CNS111-29-05	O-RING
5-1*	SEE INDEX 2	CNS111-29-05-1	O-RING
6	202756045	CNS111-29-06	VLVE BODY
7	202756052	CNS111-29-07	THROTTLE LEVER
8	202756060	CNS111-29-08	ROLL PIN
9	202756078	CNS111-29-09	PISTON
10	202756086	CNS111-29-10	CYLINDER
11*	SEE INDEX 2	CNS111-29-11	O-RING
12*	SEE INDEX 2	CNS111-29-12	O-RING
13	202756094	CNS111-29-13	PISTON HANDLE HOUSING
15	202756102	PR-202750105	RUBBER HANDLE GRIP
16	202756110	CNS111-29-16	ANVIL
17	202756128	CNS111-29-17	NEEDLE HOLDER 2MM
18*	202751004	CNS111-29-18	NEEDLE SET 2MM(29)
19	202756136	CNS111-29-19	SPRING COMPRESSION
20	202756144	CNS111-29-20	INTERMEDIATE TUBE
21	202756151	CNS111-29-21	FRONT TUBE
22	202756169	CNS111-29-22	CAP HEAD SCREW(2) SET
23	202756177	CNS111-29-23	WASHER(2) SET
24	202756185	CNS111-29-24	PIN
25	SEE INDEX 2	CNS111-29-25	O-RING
26	202756193	CNS111-29-26	AIR INLET



EG-Försäkran om överensstämmelse
EU-deklarasjon om overensstemmelse
EU-vaatimustenmukaisuusvakuutus
EF-erklæring om overensstemmelse
The EC conformity declaration

Tillverkarens namn, adress, tel/fax.nr / Produsentens navn, adresse, tlf/fax.nr / Valmistajan nimi, osoite, puh./fax-nro.
/ Fremstillingsvirksomhedens navn, adresse, tel./fax / Manufacturers namn, adress, tel/fax.no
LUNA VERKTYG & MASKIN AB SE-441 80 ALINGSÅS SWEDEN, TEL: 46 322 606 000 FAX: 46 322 606 532

Beskrivning av produkter: Märke, typbeteckning, serienr etc. / Beskrivelse av produkter: Merke, typebetegnelse, serie nr. etc. / Tuotteiden kuvaus: Merkki, tyyppimerkintä, sarjanro jne. / Beskrivelse af produkter: mærke, typebetegnelse, seriens nummer osv. / Description of products: Mark, type designation, serial no. etc.
Luna Needle Hammer ANH29 20275-0105

Tillverkning har skett i enlighet med följande EG-direktiv: / Produksjonen har skedd i overensstemmelse med följande EU-direktiv: / Valmistuksessa on noudatettu seuraavaa EU-direktiiviä/ Produkterne er fremstillet i overensstemmelse med følgende EF-direktiver: / Manufacturing is done in accordance with the following EC-directive: 2006/42/EC

Tillverkning har skett i enlighet med följande harmoniserade standarder: / Produksjonen har skedd i overensstemmelse med harmoniserende standarder: / Valmistuksessa on noudatettu seuraavia harmonisoituja standardeja: / Produkterne er fremstillet i overensstemmelse med harmoniserende standarder: / Manufacturing is done in accordance with the following harmonized standards:
EN ISO 15744:2008, EN 28927-2:2009, EN 792-6

Undertecknad försäkrar att angivna produkter uppfyller angivna säkerhetskrav. / Undertegnede forsikrer at oppgitte produkter oppfyller oppgitte sikkerhetskrav. / Allekirjoit-tanud vakuuttaa, että mainitut tuotteet täyttävät asetetut turvallisuusvaatimukset. / Undertegnede bekræfter at de anførte produkter opfylder det angivne sikkerhedskrav. / Undersigned assures that the stated products comply with the stated safety requirements.
Stefan Lotzman / CEO / Luna Verktyg & Maskin AB SE-441 80 Alingsås Sweden Tel: 46-322-60 60 00

Datum / Dato / Päivämäärä / Dato / Date
2011-06-28

Underskrift /Signature / Allekirjoitus /
Underskrift / Signature

Stefan Lotzman

Namnförtydligande /Nimen selvennys /
Blokkgstaver / Deciphering of the signature

Befattning / Position / Toimiasema / Stilling /
Position taken

Chief Executive Officer



EG-nöuatele vastavuse kinnitus
EK atbilstības deklarācija
EK atitikimo deklaracija
Deklaracja zgodności UE
Декларация соответствия ЕС
Δήλωση συμμόρφωσης με την Ε.Ε

Tootja nimi, address, telefon/ faksi number / Ražotāja nosaukums, adrese, tālrunis/fakss / Gamintojo pavadinimas, adresas, telefonas/faksas / Nazwa producenta, adres, numer telefonu/fax / Название, адрес, телефон/факс производителя / Όνομα, διεύθυνση, τηλ./φάξ του κατασκευαστή
LUNA VERKTYG & MASKIN AB SE-441 80 ALINGSÅS SWEDEN, TEL: 46 322 606 000 FAX: 46 322 606 532

Toote kirjeldus: Tunnusmärk, tüübitähistus, seerianumber, jne. / Produkta apraksts: marka, tipa apzīmējums, sērijas Nr. utt. / Produkto aprašymas: markė, tipo ženklas, serijos Nr. ir t.t. / Opis produktu: marka, oznaczenie rodzaju, nr seryjny itd. / Описание продукта: марка, обозначение типа, № серии и т.д. / Περιγραφή του προϊόντος:μάρκα, τύπος, Νο σειράς, κ.λ.π
Luna Needle Hammer ANH29 20275-0105

Tootmine on kooskõlas järgneva EG direktiiviga: / Izgatavošana veikta saskaņā ar sekojošām EK direktīvām: / Pagaminta pagal sekančias EK direktyvas: / Wykonano zgodnie z następującymi dyrektywami UE / Изготовлено в соответствии со следующими директивами ЕС / Κατασκευή σύμφωνα με τους κανονισμούς της Ε.Ε: 2006/42/EC

Tootmisel on järgitud järnevid harmoniseerivaid standardeid: / Izgatavošana veikta saskaņā ar sekojošiem harmonizētajiem standartiem: / Pagaminta pagal sekančius harmonizuotus standartus: / Wykonano zgodnie z następującymi harmonizowanymi standardami: / Изготовлено в соответствии со следующими гармонизированными стандартами: / Ο υλογράφων δηλώνει ότι το αναφερθέν προϊόν είναι σύμφωνα με τους κανόνες ασφάλειας: EN ISO 15744:2008, EN 28927-2:2009, EN 792-6

Allakirjutatud kinnitavad, et mainitud tooted täidavad neiel ettenähtud turvalisuse nõudeid / Parakstītājs apliecinā, ka norādītais produkts atbilst minētajām drošības prasībām. / Pasirašytojas patvirtina, kad nurodytas produktas atitinka šiuos saugumo reikalavimus. / Podpisujący poświadcza, że wskazany produkt jest zgodny z wymienionymi wymogami bezpieczeństwa. / Подписывающий заверяет, что указанный продукт соответствует упомянутым требованиям безопасности. / Κατασκευή σύμφωνα με τα τυποποιημένα πρότυπα
Stefan Lotzman / CEO / Luna Verktyg & Maskin AB SE-441 80 Alingsås Sweden Tel: 46-322-60 60 00

Kuupäev / Datum / Data / Data / Число / Ημερομηνία
2011-06-28

Allkiri / Paraksts / Parašas
Podpis / Подпись / Υπογραφή

Stefan Lotzman

Nime selgitus / Paraksta atšifrējums / Parašo atšifravimas
Odszyfrowanie podpisu / Расшифровка подписи /
Αντιγραφή της υπογραφής

Ametikoht / Įeņemamais amats / Užimamos pareigos
/ Zajmowane stanowisko / Занимаемая должность /
Ιδιότητα

Chief Executive Officer



EG-Konformitätsbescheinigung
Déclaration de correspondance à la CE
EG-verklaring van overeenstemming
Dichiarazione di conformità CE
Declaración de conformidad de la CE
Declaração de conformidade da CE

Fax.nr des Herstellers / Dénomination du producteur, adresse, téléphone/fax / Naam, adres, tel./fax van fabrikant /
Nome, indirizzo, telefono/fax della Ditta produttrice. / Nombre, dirección, teléfono/fax del fabricante / Razão social,
endereço, telefone/fax do fabricante
LUNA VERKTYG & MASKIN AB SE-441 80 ALINGSÅS SWEDEN, TEL: 46 322 606 000 FAX: 46 322 606 532

Beschreibung der Produkte: Zeichen, Typenbezeichnung, Serien nr etc. / Description du produit: marque, désignation
du type, Nr. de série, etc. / Beschrijving van producten: merk, typeaanduiding, serienr. enz. / Descrizione prodotto:
marchio, tipo, No. matricola, etc. / Descripción dl producto: marca, tipo, N° de serie, etc. / Descrição do produto:
marca, tipo, N° de série, etc.
Luna Needle Hammer ANH29 20275-0105

Die Herstellung erfolgt gemäss folgender EG-Richtlinie: / Production est exécutée en conformité avec les directives de
la CE suivantes: / Geproduceerd overeenkomstig de volgende EG-richtlijnen / Il prodotto conforme con le seguenti
Direttive EC: / Fabricación en conformidad con las siguientes directivas de la CE: / Fabricação em conformidade com
as seguintes diretivas da CE:
2006/42/EC

Die Herstellung erfolgt gemäss folgende harmonisierten Standards / Le signataire certifie que le produit indiqué cor-
respond aux exigences de sécurité nommées. / Ondergetekende verklaart dat de vermelde producten aan de aange-
geven veiligheidsnormen voldoen / Io, sottoscritto certifico che il prodotto conforme con i dichiarati prescrizioni di
sicurezza. / El firmante declara que el producto mencionado es en conformidad con las normas de seguridad. / O assin-
ante declara que o produto mencionado está em conformidade com as normas de segurança.
EN ISO 15744:2008, EN 28927-2:2009, EN 792-6

Der unterzeichnete versichert, dass die angegebenen Produkte den angegebenen Sicherheitsanforderungen
entsprechen. / Production est exécutée en conformité avec les standards harmonisés suivants / Geproduceerd overeen-
komstig de volgende geharmoniseerde normen / Il prodotto conforme con i seguenti Standard unificati / Fabricação
em conformidade com os seguintes padrões harmonizados / Fabricación en conformidad con los siguientes padrones
harmonizados:
Stefan Lotzman / CEO / Luna Verktug & Maskin AB SE-441 80 Alingsås Sweden Tel: 46-322-60 60 00

Dato / Date / Datum / Data / Fecha / Data
2011-06-28

Unterschrift / Signature / Handtekening
Firma / Firma / Assinatura

Stefan Lotzman

Stellung / Poste occupé / Functie / Mansioni /
Cargo / Cargo

Chief Executive Officer

Namenverdeutlichung / Déchiffrement de la signature / Naam /
Lettura della firma / Transcripción de la firma / Transcrição da assinatura