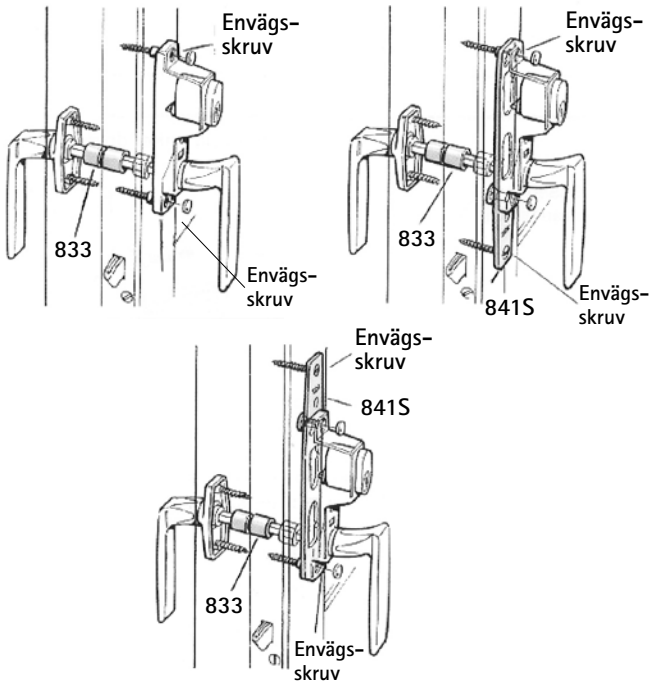
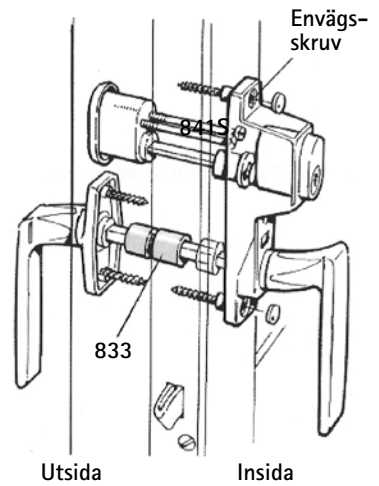


## Monteringsanvisning av låsbara säkerhetshandtag på spanjoletter

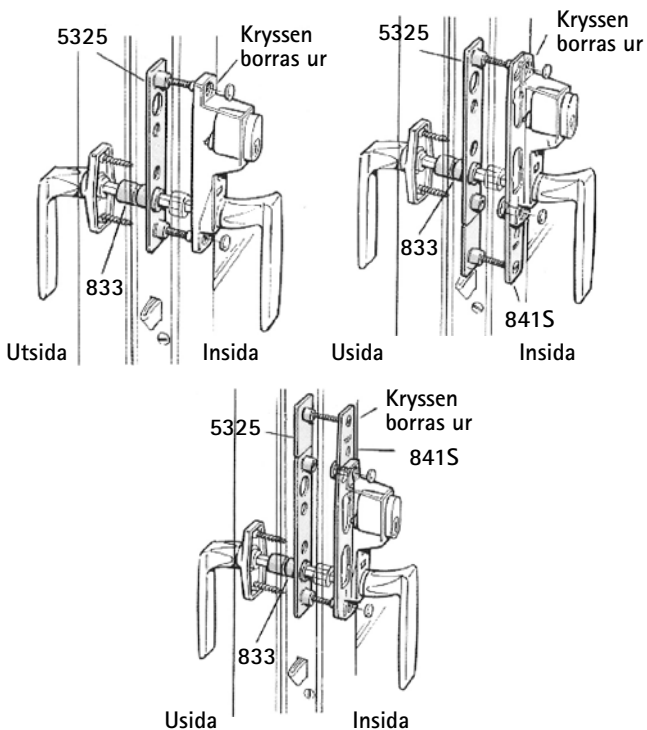
### Fix 835S H/837S H monterad på enkel båge



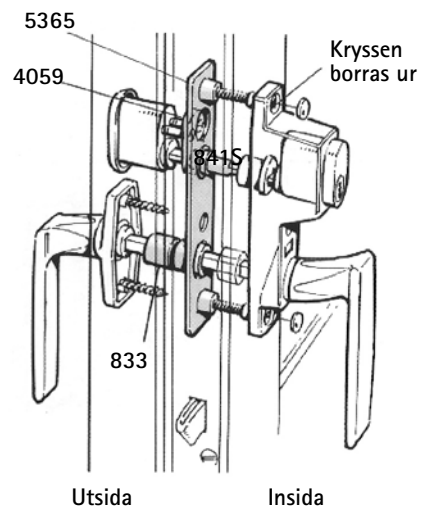
### 8350 monterad på enkel dörr



### Fix 835S H/837S H monterad på kopplad båge



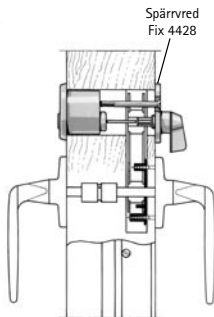
### 8350 monterad på kopplad dörr



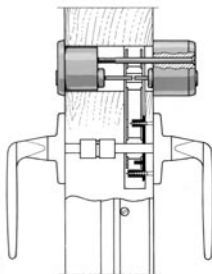
# Monteringsanvisning av låsbara spanjoletter

## Monteringsexempel, enkel båg

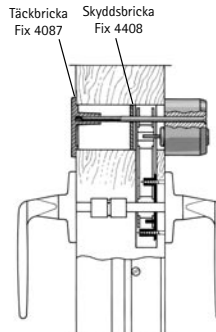
Cylinder utsida.  
Spärrvred insida.



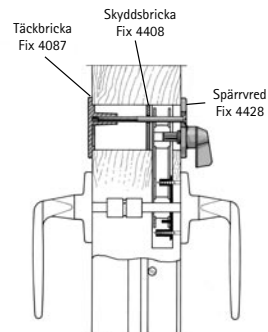
Cylinder  
båda sidor.



Täckbricka utsida.  
Cylinder insida.

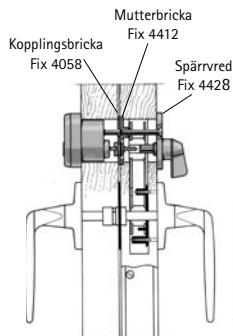


Täckbricka utsida.  
Spärrvred insida.

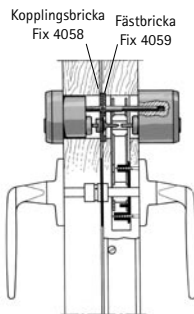


## Monteringsexempel, kopplad båg

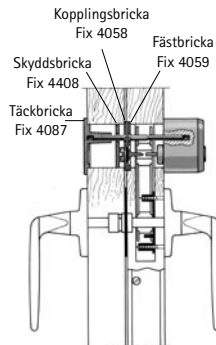
Cylinder utsida.  
Spärrvred insida.



Cylinder  
båda sidor.



Täckbricka utsida.  
Cylinder insida.



Täckbricka utsida.  
Spärrvred insida.

