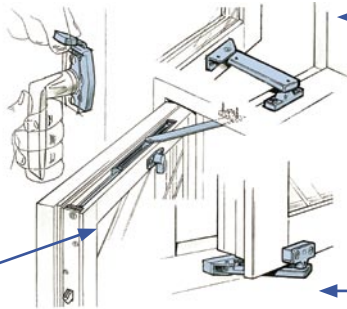


Barnsäkerhet, vad säger lagen?

Vi har ett antal produkter som är avsedda att användas på skåp, spisar mm även typgodkända fönster- och dörrbeslag.

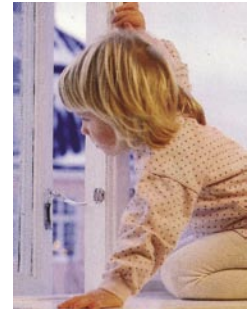
Handtagsspärr
Fix 850



Uppställningsbeslag/
Ventilationsbeslag
Fix 93

Barnskyddande fönster/
dörrbroms
Fix 150S och 160 S

Uppställningsbeslag/
Ventilationsbeslag
Fix 92



För fönster

Fönster som sitter lägre än 1,8 m över golv skall ha säkerhetsbeslag, spärranordning eller annat skydd som hindrar barn från att falla ut.

För dörrar

Balkongdörrar och motsvarande skall ha säkerhetsbeslag och spärranordning.

Gäller ej fönster eller dörrar i markplan.

OBS för fönster gäller alltså antingen säkerhetsbeslag eller spärranordning.

På dörrar gäller säkerhetsbeslag och spärranordning.

Fix typgodkända säkerhetsbeslag: Handtagsspärr Fix 850 enligt **SS 3587** Barnskyddande beslag för fönster och fönsterdörrar.

Fix **typgodkända** spärranordningar: Dörr- och fönsterbroms Fix 150S och 160S enligt

Boverkets Byggregler, BBR2006.

Ventilationsbeslag Fix 92 och 93, enligt Boverkets Byggregler, BBR 2006.

Se även våra barnskyddande fönster- och dörrbeslag se Beslag till dörrar och fönster / Fönsterbeslag.

