

◆ Fakta entrémattor

Städkostnaden kan utgöra upp till 60-70% av fastighetens driftskostnad.
Stoppa smutsen redan vid entrén!

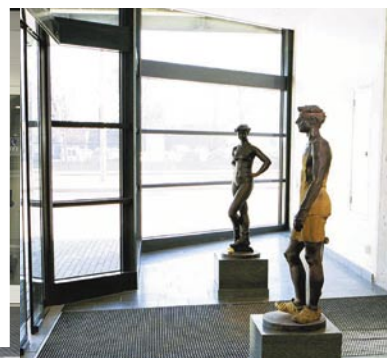
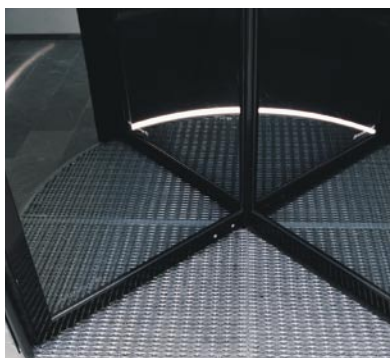
Man "går av sig" smutsen.

95% torkar inte fötterna!

En undersökning utförd av Testologen visar att mindre än 5% av besökarna torkade av fötterna i en varuhusentré.



Specialisterna föreslår först en avtorkningsmatta för den grövre smutsen följt av en textilmatta för absorption. Rekommendationen är att man tar minst 3 steg på respektive matta.



Vägledning vid projektering av entrémattor	Placering		Städfrekvens		Konstant effekt	
	Ute	Inne	Hög ¹⁾	Låg ²⁾	Ja ³⁾	Nej ⁴⁾
Kåbe Original	X	X		X	X	
Devlon		X	X			X

Högre klass inom respektive användningsområde innebär större motståndskraft mot slitage.

1) Smutsen syns snabbt. Hög städfrekvens erfordras.

2) Döljer smutsen väl. Låg städfrekvens erfordras.

3) Avtorkningseffekten är lika hög hela tiden.

4)

Avtorkningseffekt

Vikt-% sand som stannade i avtorkningsanordningen

Avtorkningsanordning

utan torkrörelse

med torkrörelse

Bokgolv	8	-
Rutgaller, skrapgaller av stål	9	65
Stålglättad betong	10	32
Helgjutna gummimattor vågräfflade	10-12	70
Helgjutna gummimattor rakrafflade	11	58
Devlonmattor	29-43 ¹⁾	61-69 ¹⁾
Kåbe gummimetallmattor	16-21	78

¹⁾ Variationen hos Devlonmattornas effekt beror på om mattan är ny eller gammal och sliten. Effekten nedsätts inte om mattan blir blöt, men däremot om den blir mycket smutsig.

◆ Fakta Kåbe Original

Teknik

Standardhöjder 22 mm alternativ 18 mm för befintliga lägre försänkningar (15-19 mm).

Måttbeställda mattor tillverkas helt enligt Dina önskemål.

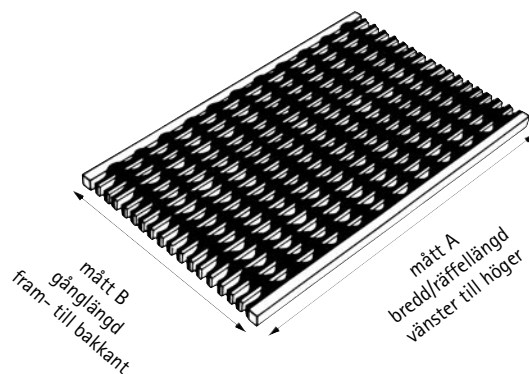
Observera måttens ordning!

Så här mäter du

Om ram eller ramp ska levereras ihop med mattan anges utvändigt ram- eller rampmått. Då kan mattan anpassas korrekt.

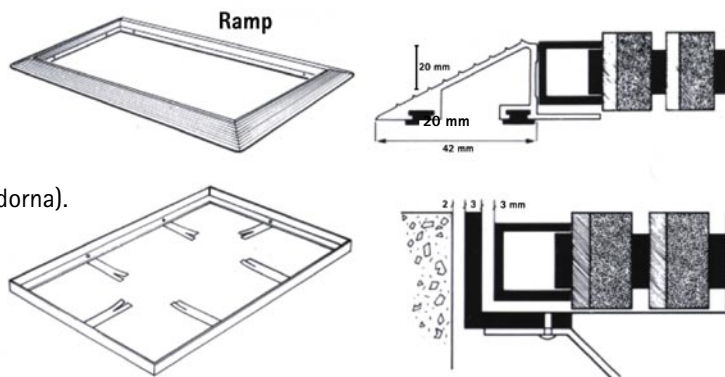
Vid befintliga försänkningar, mät invändigt stumt mått i försänkning. Kryssmät för kontroll av räta vinklar.

Obs! Kom ihåg att ange vad som är mått A och mått B vid beställning.



Inläggning

Mattan skall placeras på fast och plant underlag. Skall mattan ligga ovanpå golvet rekommenderas en rampram för att undvika snubbelrisk och skydda dess fria ändar (B-sidorna).



10 års helgaranti

Vid naturligt slitage och vid materialfel. Under förutsättning att mattorna används, installerats och sköts enligt anvisning.

Rullbar – därför ergonomisk

Kåbe Originalmatta, som är ett effektivt skrapgaller och torkmatta i ett, behöver aldrig lyftas. Tack vare sin mjuka och böjbara konstruktion rullas den istället ihop med ett enkelt handgrepp.

Skötsel

1. Rulla ihop mattan och avlägsna den underliggande smutsen. Detta skall normalt göras en gång i veckan. Själva mattan behöver inte tvättas.

Om någon lamell skulle "sätta sig på tvären", se till att den kommer i rätt läge.

2. Mattan skall minst en gång om året vändas så att den slits lika mycket på båda sidor.

