



**Sågbänk**  
**Mitre saw stand**

**BSB 2600**



**20390-0105**

**Luna**



<b>Dansk ( Oversættelse af den originale brugsanvisning ) .....</b>	<b>2</b>
<b>Eesti ( Tõlge algupärase kasutusjuhendi ).....</b>	<b>5</b>
<b>Suomi ( Käännös alkuperäisten ohjeiden ) .....</b>	<b>8</b>
<b>English ( Original instructions ).....</b>	<b>11</b>
<b>Latviski ( Oriģinālo instrukciju tulkojums ).....</b>	<b>14</b>
<b>Lietuviškai ( Vertimas originali instrukcija ).....</b>	<b>17</b>
<b>Norsk ( Oversettelse av den opprinnelige instruksjonene ).....</b>	<b>20</b>
<b>Polski ( Tłumaczenie instrukcji oryginalnej ).....</b>	<b>23</b>
<b>Svenska ( Översättning av ursprunglig bruksanvisning ).....</b>	<b>26</b>

## DANSK

### Oversættelse af den originale brugsanvisning

#### Sikkerhed

- Læs omhyggeligt instruktionshåndbogen til el-kraftværktøjet før montering af værktøjet på standen.
- Tag batteriet ud af eller kobl det fra el-kraftværktøjet, før du flytter, justerer eller udfører service på det.
- Savstanden må ikke ændres eller bruges til noget andet formål end det, som den er designet til.
- Hold orden på din arbejdsplads. Rodede overflader medfører ulykker.
- Hold børn og besøgende væk fra maskiner/el-kraftværktøjer og elektriske kabler i arbejdsområdet.
- Overstræk aldrig. Stå stabilt og med god balance på alle tidspunkter.
- Sørg for, at støttebenene er trukket helt ud og er låst med kuglelåsene, og at rullerne er i korrekt højde og er låst.
- Sørg for ikke at få dine fingre i klemme eller knuse dem, mens benene trækkes ud eller skubbes ind.
- Savstanden skal være solidt placeret på en flad og jævn overflade under brug af geringsssaven.
- Sørg for, at det el-kraftværktøj, som du bruger, er justeret korrekt og er fastgjort sikkert til standen.
- Sørg for, at alle serviceværktøjer er fjernet fra el-kraftværktøjet, før du påbegynder arbejdet.
- Stå ikke på savstanden, og overbelast den ikke på nogen måde.
- Sørg for, at alle bolte og møtrikker er tilspændt, og at el-kraftværktøjet og standen ikke er beskadiget, før du starter arbejdet.
- Brug din sunde fornuft, vær opmærksom og forsigtig, og overvej hver eneste handling, før du udfører den, for at sikre, at det gøres sikkert. Arbejd ikke, når du er træt eller er påvirket af medicin etc.
- Lad aldrig børn lege med produktet.
- Dette bord må ikke bruges som et stillads.

#### Pleje og vedligeholdelse

Inspicér regelmæssigt standen for at kontrollere, at alle bolte og møtrikker er tilspændt, og at ingen af komponenterne er beskadigede.

#### Bortskaffelse

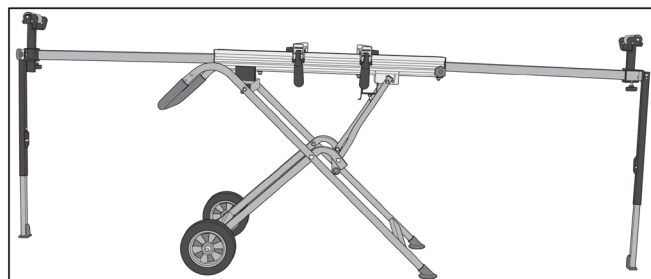
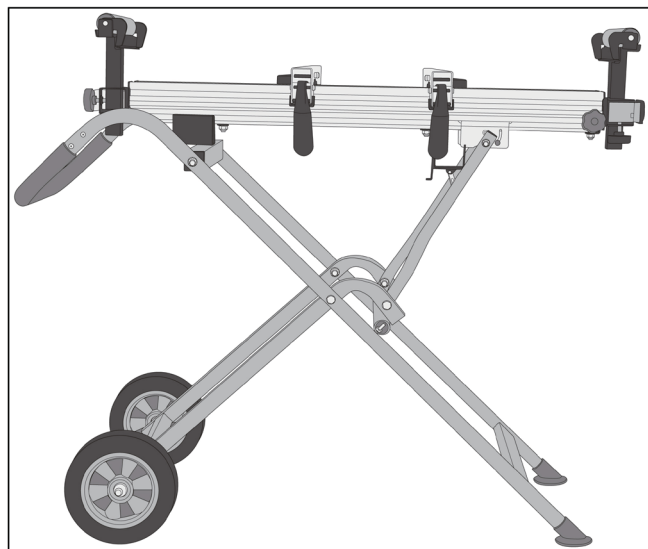
Følg lokale bestemmelser ved bortskaffelse af dette produkt. Kontakt de lokale myndigheder, hvis du ikke er sikker på hvordan.

#### Specifikationer

Model.....	BSB2600
Indskubbet længde.....	980mm
Udtrukket længde .....	2700mm
Højde.....	840mm
Nominel belastning.....	100kg
Nettovægt.....	20kg

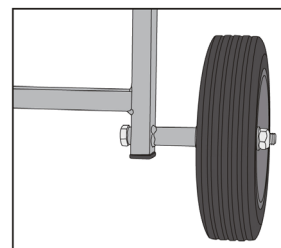
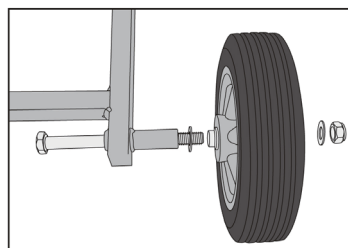
#### Produktbeskrivelse

Justérbar, mobil savstand til geringsssave.



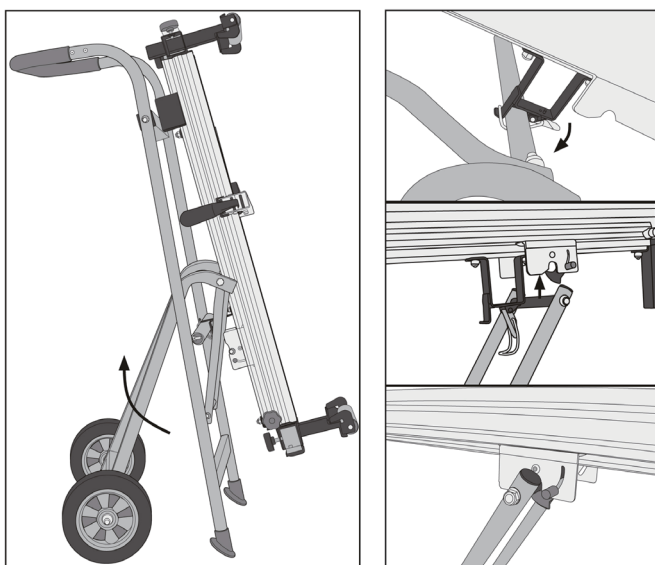
#### Montering

##### Montering af savstanden

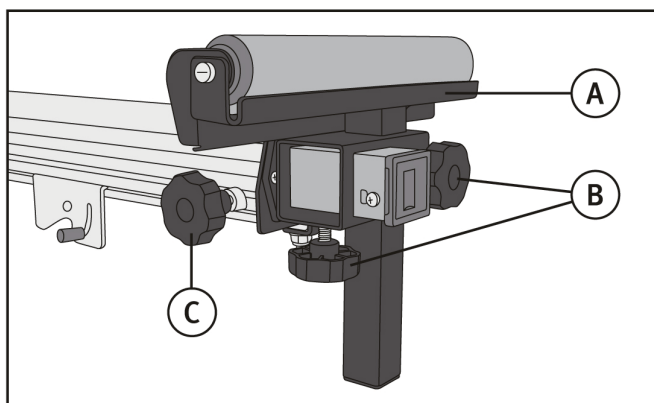


1. Montér hjulene med skiver på begge sider af hvert hjul. Sørg for, at lejeforingen er i midten af hjulet.

Overspænd ikke boltene. Hjulet skal kunne dreje frit.



2. Støt standen på benene med fødder, og fold benene med hjul ud.
3. Frigør den bøjle, der holder savbordet, og hæv bordet. Åbn bordstøtten, og sæt den i dens beslag. Sørg for, at låsen låses korrekt.
4. Fastgør rulleholderne og de korte låsegreb.
5. Fastgør de lange låsegreb, der låser bordforlængelse

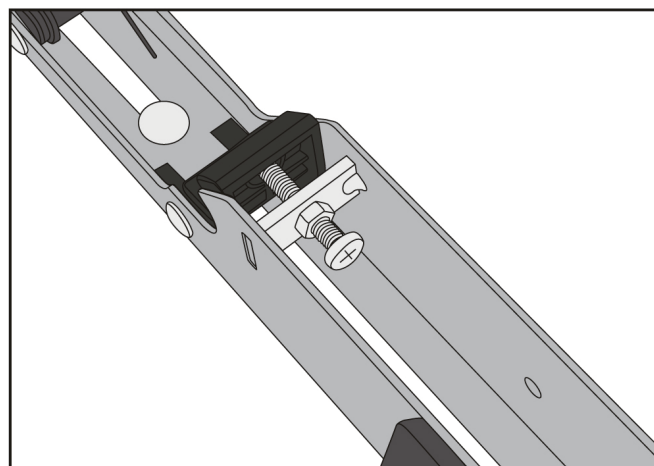
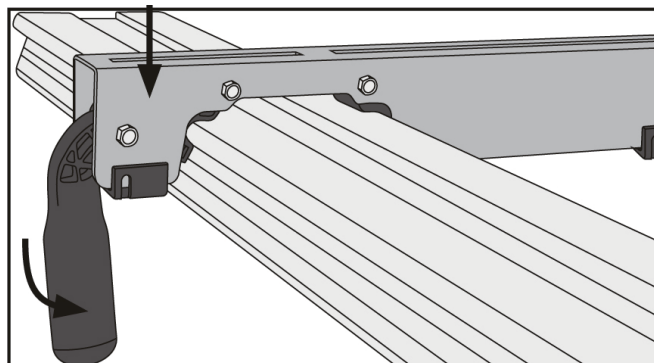
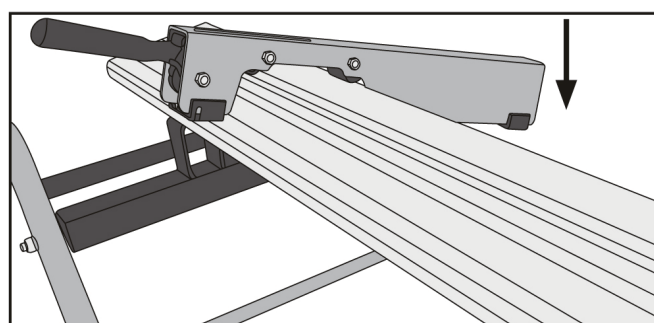


- A. Rulleholdere (én i hver ende)
- B. Kort låsegreb til rulleholdere (to i hver ende)
- C. Langt låsegreb til bordforlængelse (én i hver ende)

### Fastgørelse af et el-kraftværktøj

**Bemærk!** Læs omhyggeligt sikkerhedsinstruktionerne og instruktionshåndbogen til el-kraftværktøjet før montering af værktøjet på standen. Tag altid batteriet ud af eller kobl det fra el-kraftværktøjet, før det monteres på standen.

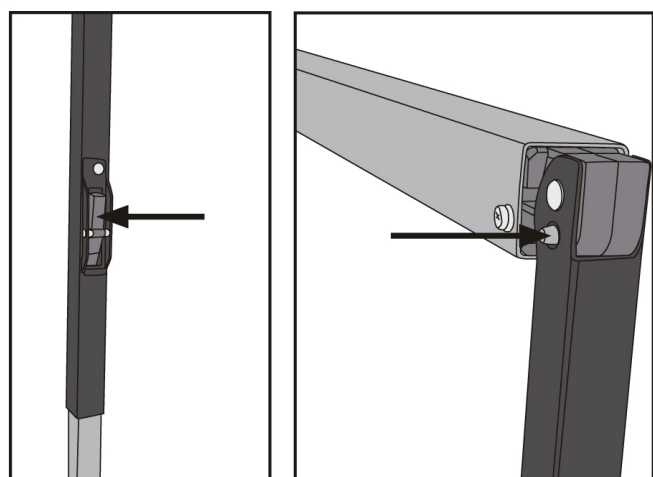
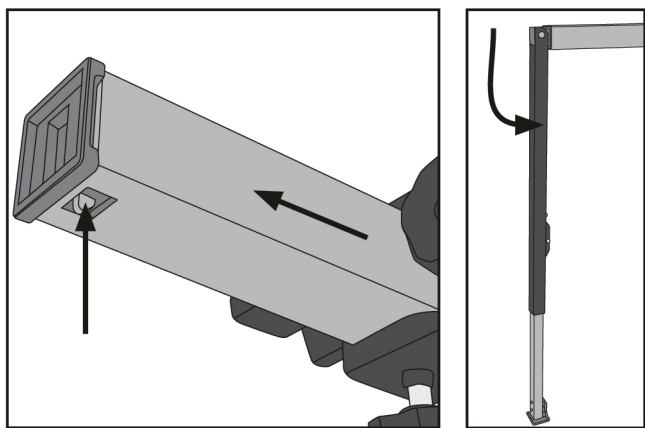
1. Placér el-kraftværktøjet i dets transportposition. Lås savhovedet etc.
2. Skru savmonteringsbeslagene på el-kraftværktøjet. Før boltene op gennem hullerne i beslaget og hullerne i værktøjet nedefra, og sæt derefter skiver og møtrikker på enderne af boltene. På el-kraftværktøjer med asymmetriske hulmønstre, skal du bruge en adapterplade (art.nr. 40-7962).
3. Hægt monteringsbeslagene med det fastgjorte el-kraftværktøj på savstanden. Hægt først beslagene over bagerste del af skinnen, skub derefter forenden af beslagene med låsegrebene ned på forreste del af skinnen, og skub grebene ned for at låse beslagene. Låsegrebene kan justeres ved hjælp af justeringsskruerne inden i beslagene.



## Betjening

### Justering af standens længde

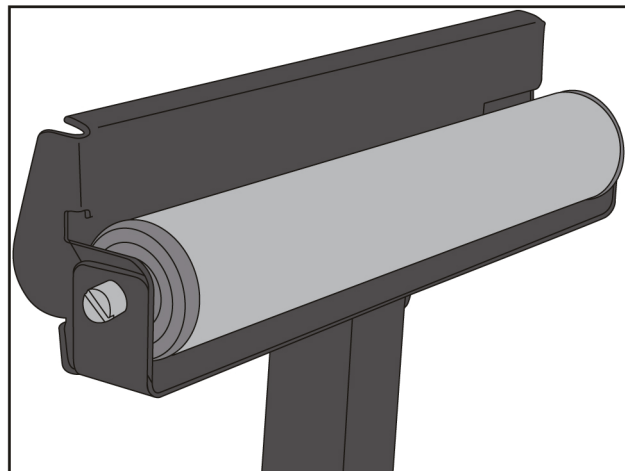
1. Læg det emne, der skal bearbejdes, ovenpå el-kraftværktøjets savbord.
2. Løsn låsegrebene (C) (se billedet under punkt 5 i Montering af savstanden), og træk forlængelsen ud til den ønskede længde.
3. Tilspænd låsegrebene, men overspænd dem ikke.
4. Støttebenene til bordforlængelsen kan om nødvendigt trækkes ned ved at trykke udløsningslåsene ind. Justér benenes længde vha. kuglelåsene i midten af benene. Kontrollér, at låsene låses korrekt, før der lægges vægt på. Forlængelsens støtteben kan skubbes op igen ved at trykke kuglelåsene ind.



### Justering af rulleholderne

1. Løsn låsegrebene (B), og flyt rulleholderne (A) til den ønskede position. Se billedet under punkt 5 i Montering af savstanden.
2. Tilspænd låsegrebene, men overspænd dem ikke.

3. Når du saver arbejdsemner i ens længder, kan du folde arbejdsstoppet op på én af rulleholderne og justere afstanden til savklingen.



## EESTI

### Tõlge algupärase kasutusjuhendi

#### Ohutus

- Enne elektritööriista kinnitamist raamile lugege tööriista kasutusjuhend hoolikalt läbi.
- Enne elektritööriista teiseldamist, seadistamist või hooldamist eemaldage seadmelt aku.
- Keelatud on saeraami muutmise ja mitteotstarbekohane kasutamine.
- Hoidke töökoht puhas. Asju täis pinnad võivad põhjustada õnnetusi.
- Hoidke lapsed ja kõrvalised isikud eemal masinatest/elektritööriistadest ja töökohas olevatest elektrikaablitest.
- Ärge küünitage end liiga kaugele, seiske tugevalt ja kindlalt põrandal, säilitage igas olukorras tasakaal.
- Veenduge, et seadme tugijalad on välja tõmmatud ja kuulhaakidega lukustatud ning et rullikud on õigel kõrgusel ja lukustatud. Tugijalgade üles või alla keeramisel olge ettevaatlik ja jälgige, et te ei vigastaks oma sõrmi.
- Liigendiga nurgasae kasutamisel paigaldage saeraam tasasele ja horisontaalsele pinnale.
- Veenduge, et kasutatav elektritööriist on korralikult reguleeritud ja tugevalt raami külge kinnitatud.
- Enne töö alustamist veenduge, et elektritööriistalt on eemaldatud kõik hoolduseks kasutatud tööriistad.
- Ärge seiske saeraamil ega koormake seda üle.
- Enne töö alustamist veenduge, et kõik poldid ja mutrid on korralikult kinni keeratud ning et elektritööriistal ega raamil ei ole märgata kahjustusi.
- Kasutage tervet mõistust. Olge tähelepanelik ja ettevaatlik. Ohutuse tagamiseks mõelge enne igat toimingut kogu protsess hoolikalt läbi. Ärge alustage tööd, kui olete väsinud või ravimite vms mõju all.
- Ärge lubage lastel tootega mängida.
- See saeraam ei ole mõeldud kasutamiseks tellinguna.

#### Hooldamine

Kontrollige regulaarselt, et saeraami kõik mutrid ja poldid on korralikult kinni keeratud ning et ükski osa ei ole kahjustunud.

#### Kasutusest kõrvaldamine

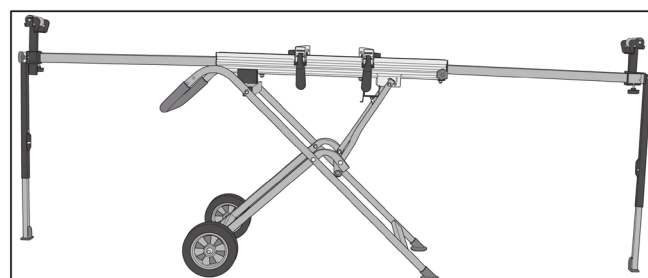
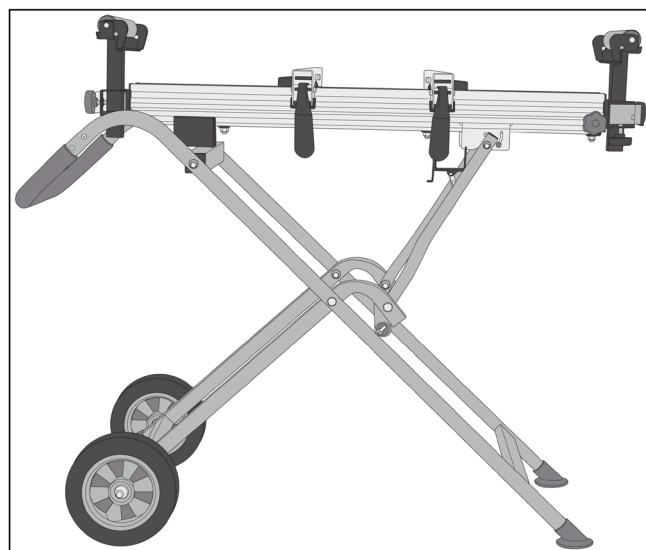
Kasutuskõlbmatuks muutunud toote kasutusest kõrvaldamisel järgige kohalikke eeskirju. Kahtluste korral pöörduge kohaliku omavalitsuse poole.

## Specifications

Mudel.....	BSB2600
Standardne pikkus (lahti tõmbamata).....	980mm
Lahti tõmmatud pikkus.....	2700mm
Kõrgus.....	840mm
Nimikandevõime.....	100kg
Netokaal.....	20kg

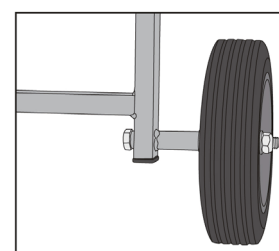
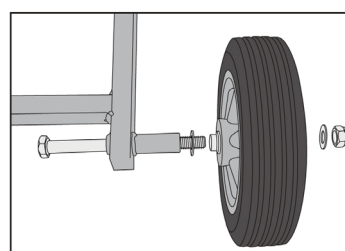
## Toote kirjeldus

Reguleeritav ja teiseldatav raam liigendiga nurgasaagidele.

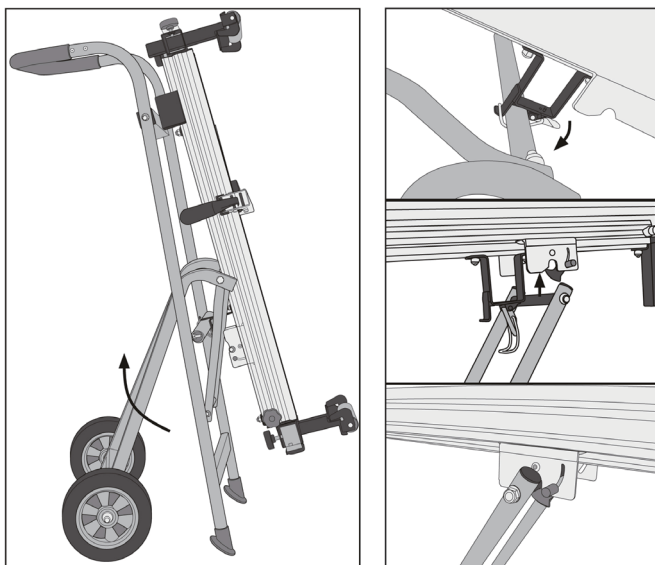


## Montaaž

### Saeraami montaaž



1. Rataste monteerimisel paigaldage mõlemale poole ratast seibid. Veenduge, et laagri muhv on rattarummu sees. Ärge keerake mutrit liiga kinni – ratas peab vabalt pöörlema.

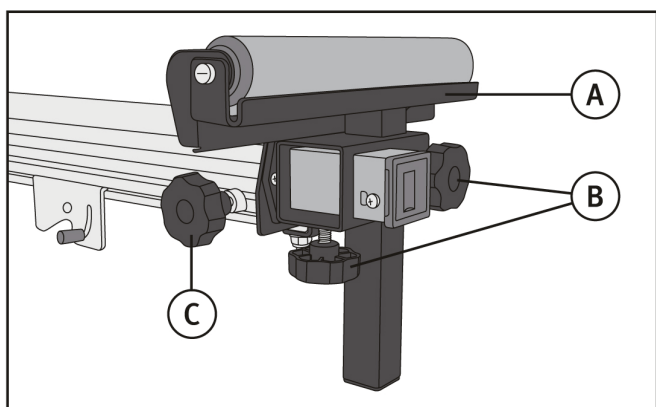


2. Toetage raam alusega tugijalgadele ja tõmmake ratastega tugijalad välja.

3. Avage saelaua kinnitusklamber ja tõstke laud üles. Avage laua tugi ja lukustage see spetsiaalsesse klambrisse. Veenduge, et haak lukustub korralikult.

4. Kinnitage tugirullikud ja lühikesed lukustuskruidid.

5. Kinnitage pikad lukustuskruidid, mis fikseerivad lauapikenduse.



A. Tugirullik (mõlemas otsas üks)

B. Tugirulliku lühike lukustuskruidi (mõlemas otsas kaks)

C. Lauapikenduse pikk lukustuskruidi (mõlemas otsas üks)

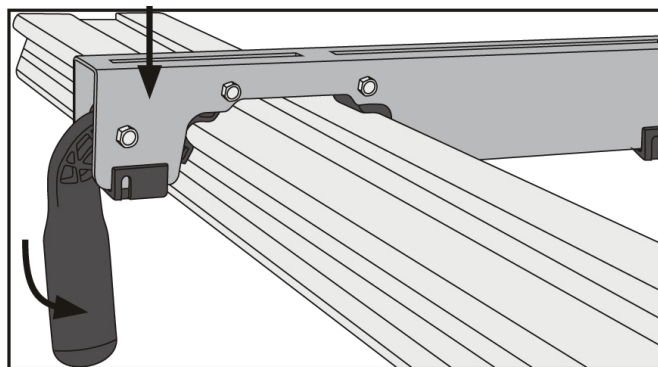
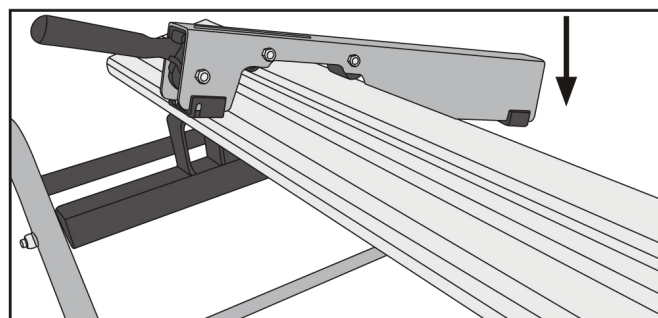
## Elektritööriista kinnitamine

**Märkus!** Enne elektritööriista kinnitamist raamile lugege tööriista ohutusjuhised ja kasutusjuhend hoolikalt läbi. Enne elektritööriista kinnitamist raamile eemaldage seadme aku.

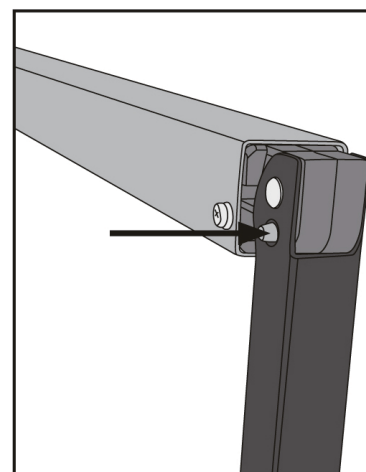
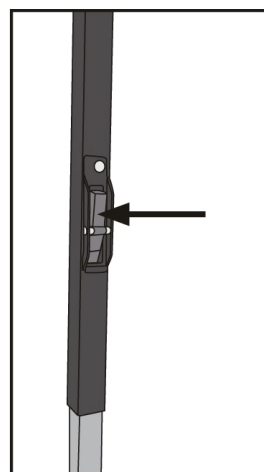
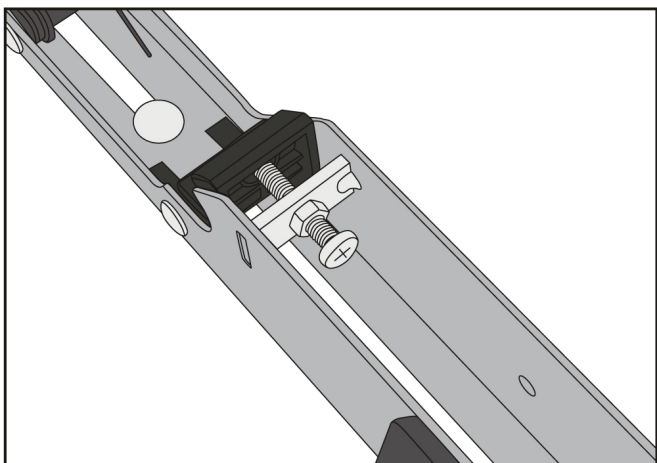
1. Pange elektritööriist transpordiasendisse – lukustage saepea jne.

2. Kinnitage sae kinnitusklambrid poldide abil elektritööriistale. Lükake poldid altpoolt läbi klambripilude ja tööriistaavade, seejärel paigaldage poldide otsa seibid ja mutrid. Asümmeetriliselt paiknevate avadega elektritööriista jaoks kasutage adapterplaati (meie art-nr 40-7962).

3. Haakige kinnitusklambrid koos kinnitatud elektritööriistaga saeraamile. Esmalt haakige klambrid üle relsi tagaosale, seejärel suruge klambrite lukustushoobadega esiosa alla relsi esiosale ning vajutage hoovad klambrite lukustamiseks alla. Lukustushoobade reguleerimiseks kasutage klambris olevaid seadistuskruve.



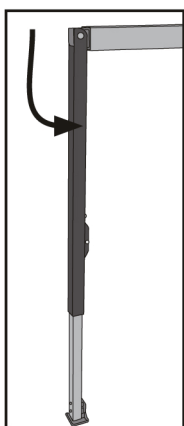
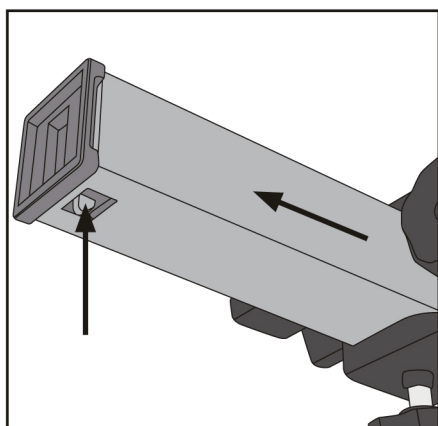




## Kasutamine

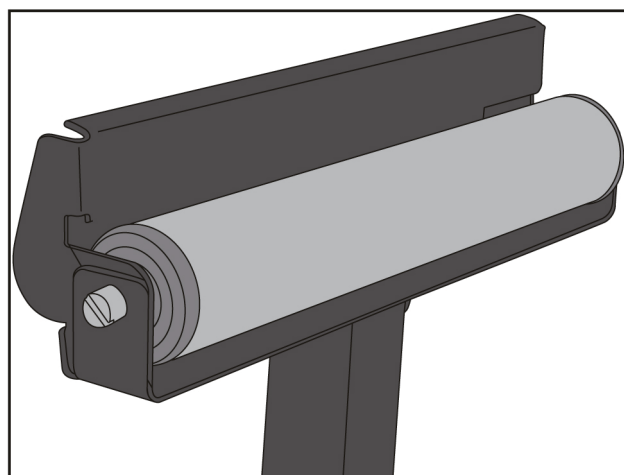
### Raami pikkuse reguleerimine

1. Asetage toorik elektritööriista saelauale.
2. Vabastage lukustuskruidid (C), vt pilti 5. punktis Saeraami kokkupanemine ja tõmmake pikendus soovitud kauguseni välja.
3. Keerake lukustuskruidid kinni, kuid mitte liiga tugevalt.
4. Vajadusel keerake alla laua pikenduse tugijalad. Selleks vajutage vabastushaagile. Tugijalgade kõrguse reguleerimiseks kasutage tugijalgade keskel asuvaid kuulhaake. Enne koormuse rakendamist veenduge, et haagid on korralikult fikseeritud. Pikenduse tugijalgade üles keeramiseks vajutage kuulhaagid



### Tugirullikute reguleerimine

1. Vabastage lukustuskruidid (B) ja pange tugirullikud (A) soovitud asendisse. Vt pilti 5. punktis Saeraami kokkupanemine.
2. Keerake lukustuskruidid kinni, kuid mitte liiga tugevalt.
3. Võrdse pikkusega toorikute saagimiseks keerake ühe tugirulliku piiraja üles ning reguleerige kaugus saeterani.



## SUOMI

### Käännös alkuperäisten ohjeiden

#### Turvallisuus

- Lue työkalukoneen käyttöohje huolellisesti ennen kuin kiinnität työkalun tähän sahauspöytään.
- Irrota koneen pistoke pistorasiasta tai poista akku ennen koneen siirtämistä, säätämistä tai huoltamista.
- Sahauspöytää ei saa muuttaa tai käyttää muihin kuin sille tarkoitettuihin tehtäviin.
- Pidä työposte siistinä, sotkuiset pinnat aiheuttavat helposti tapaturmia.
- Pidä lapset ja sivulliset poissa koneiden, laitteiden ja sähköjohtojen läheltä.
- Älä koskaan kurota koneen yli, seiso aina vakaasti ja hyvässä tasapainossa.
- Varmista, että pöydän tukijalat on avattu kokonaan ja lukittu hyvin. Varmista myös, että rullat on kiristetty tiukasti oikealle korkeudelle. Varo, etteivät sormesi jää puristuksiin, kun avaat tai suljet jalkojen taittomekanismeja.
- Sahauspöytä on sijoitettava tukevasti tasaiselle ja vakaalle alustalle kun sahaa käytetään.
- Varmista, että kone on oikein säädetty ja hyvin kiinnitetty sahauspöytään ennen kuin aloitat työn.
- Varmista, että kaikki säätötyökalut on poistettu koneesta ennen sen käynnistämistä.
- Älä seiso sahauspöydän päällä tai ylikuormita sitä muulla tavalla.
- Varmista, että kaikki mutterit ja ruuvit ovat kireällä ja ettei kone tai sahauspöytä ole vahingoittunut.
- Käytä työssä tervettä järkeä ja toimi keskittyneesti ja varovaisesti. Arvioi jokaisen toimenpiteen turvallisuus etukäteen. Älä työskentele, mikäli olet väsynyt tai lääkkeiden tms. vaikutuksen alainen.
- Älä anna lasten leikkiä tällä välineellä.
- Sahauspöytää ei voi käyttää rakennustelineenä.

#### Huolto ja kunnossapito

Tarkasta sahauspöytä säännöllisesti: tarkasta, että mutterit ja ruuvit ovat kireällä ja ettei mikään osa ole vahingoittunut.

#### Hävittäminen

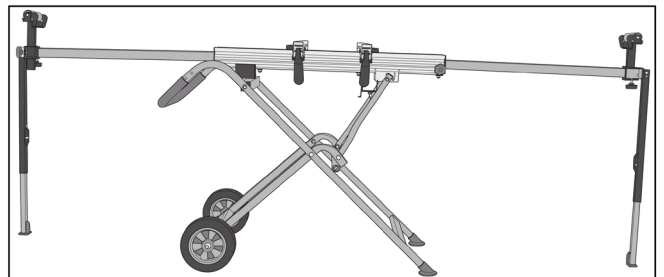
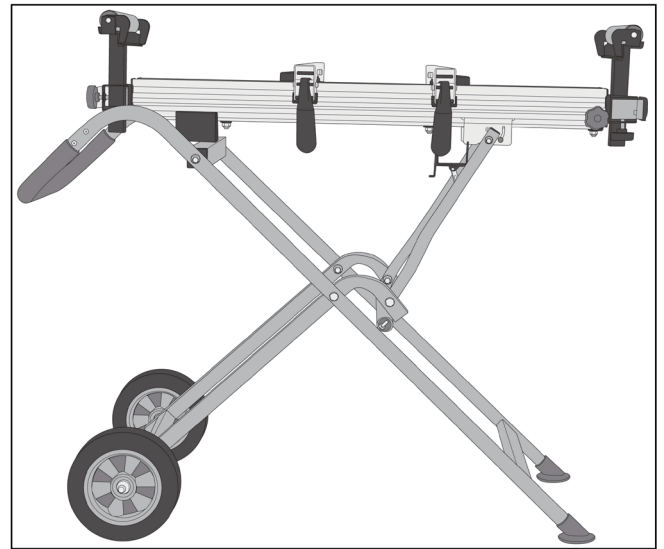
Noudata tuotteen hävittämisessä paikallisia määräyksiä. Mikäli et ole varma oikeasta hävitystavasta, ota yhteyttä paikallisiin viranomaisiin.

#### Tekniset tiedot

Malli.....	BSB2600
Pituus suljettuna.....	980mm
Pituus avattuna.....	2700mm
Korkeus.....	840mm
Nimelliskuormitus.....	100kg
Nettopaino.....	20kg

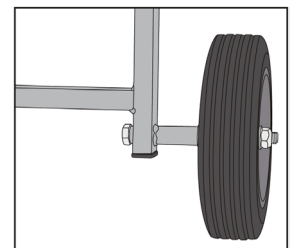
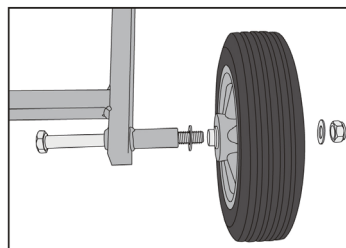
#### Tuotteen kuvaus

Säädettävä, siirrettävä sahauspöytä katkaisu/kulmasahoille.

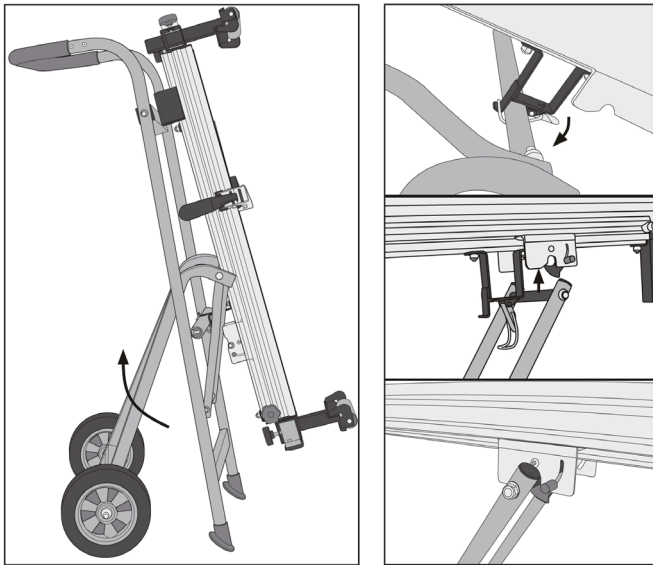


#### Kokoaminen

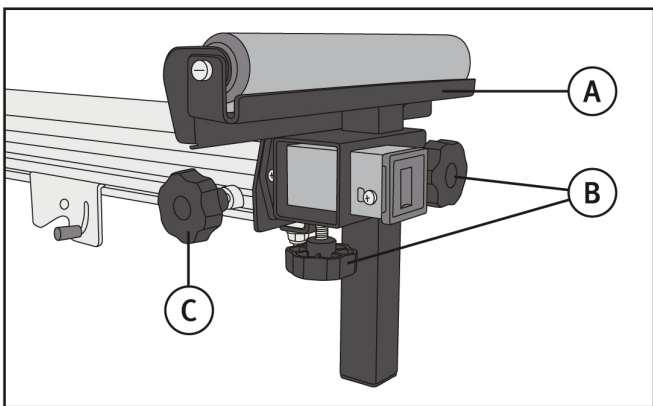
##### Sahauspöydän kokoaminen



1. Asenna pyörät pöydän jalkoihin, muista lisätä aluslevyt pyörän molemmille puolille. Varmista, että pyörän navassa on laakerointiholkki. Älä kiristä mutteria liikaa: pyörän on pyörittävä kevyesti.



2. Tue työtaso pöydän jalkoja vasten ja avaa pyörälliset jalat.
3. Vapauta työtason lukitus ja nosta taso. Avaa pöydän tukitanko ja sijoita se kannattimiin. Varmista, että lukkomekanismi sulkeutuu oikein.
4. Kiinnitä rullatuet ja lyhyet lukitusnupit.
5. Kiinnitä pitkät lukitusnupit pöydän jatko-osaan.

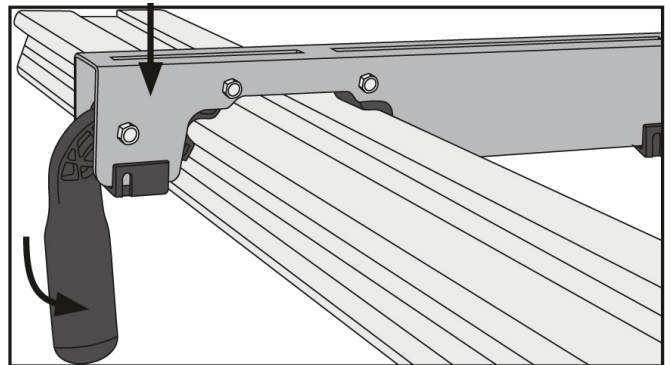
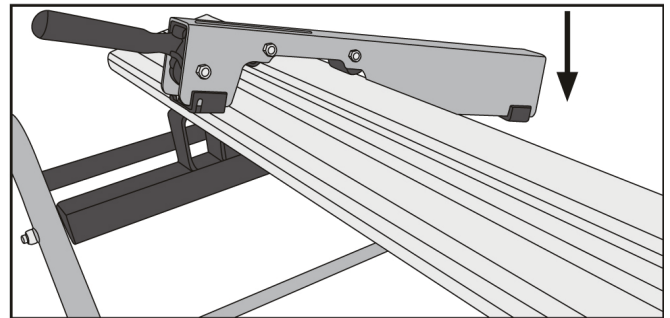


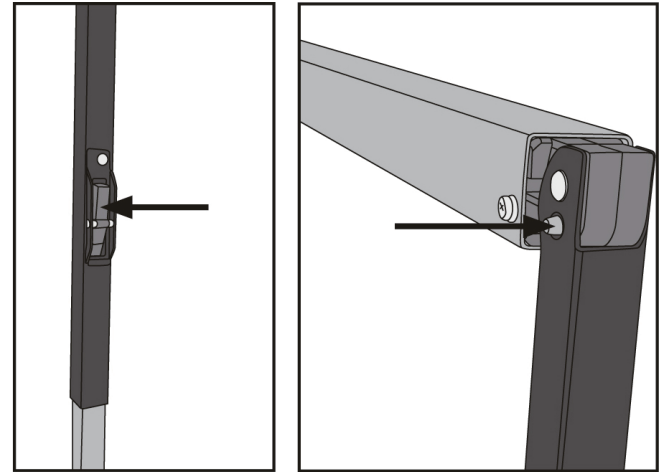
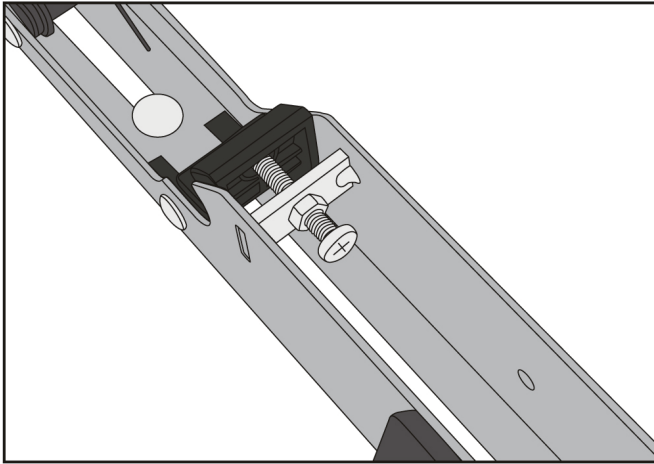
- A. Rullatuki (yksi molemmissa päissä)
- B. Lyhyt rullatuen lukitusnuppi (yksi molemmissa päissä)
- C. Pitkä lukitusnuppi pöydän jatko-osaan (yksi molemmissa päissä)

## Koneen kiinnittäminen

**Huom!** Lue koneen turvallisuus- ja käyttöohjeet hyvin ennen koneen kiinnittämistä sahauspöytään. Irrota koneen pistoke pistorasiasta tai poista akku aina ennen koneen kiinnittämistä sahauspöytään.

1. Aseta kone kuljetusasentoon: lukitse sahayksikkö jne.
2. Kiinnitä koneen kiinnitystuet paikalleen. Vie ruuvit tukien lovien ja koneen reikien läpi alakautta ja lisää sen jälkeen ruuvien päähän aluslevyt ja mutterit. Käytä sovituss levyä (tuotenro 40-7962), jos koneen reikäkuviot on epäsymmetriset.
3. Asenna kone kiinnitystukien avulla sahauspöytään. Kiinnitä tuki ensin kiskon takaosaan ja paina sen etuosaa lukituskahvoineen sen jälkeen kiskon etuosan yli. Lukitse tuet paikoilleen painamalla kahvat alas. Lukituskahvoja voidaan säätää tuen sisällä olevien säätöruuvien avulla.

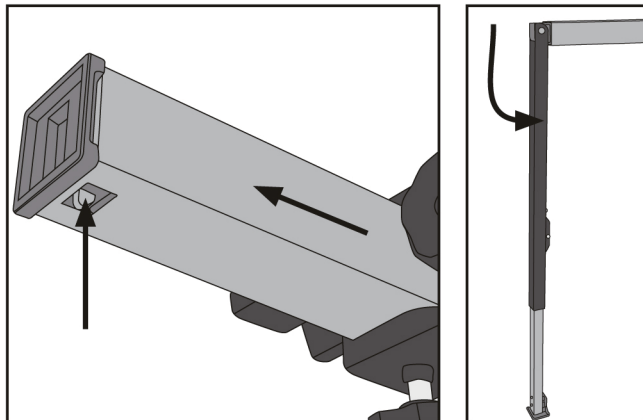




## Käyttäminen

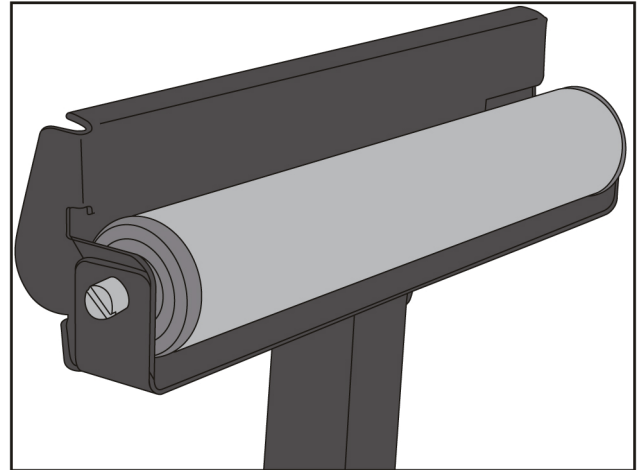
### Pöydän pituuden säätäminen

1. Sijoita työkappale sahauspöydän päälle.
2. Avaa lukitusnupit (C), ks. kuva kohdassa 5 Sahauspöydän kokoaminen, ja vedä pöytä sopivan pituiseksi.
3. Kierrä lukitusnupit kiinni, mutta älä kiristä niitä liikaa.
4. Tarvittaessa voit kääntää pöydän jatko-osan tukijalat alas painamalla niiden lukitusmekanismi ensin auki. Säädä jalkojen pituus keskellä olevan mekanismin avulla. Varmista, että jatkomekanismi lukittuu hyvin ennen pöydän kuormittamista. Jatko-osan tukijalat nostetaan ylös painamalla niiden lukitusmekanismi ensin auki.



### Rullatukien säätäminen

1. Avaa lukitusnupit (B) ja siirrä rullatuet (A) sopivalle kohdalle. Katso kuvaa kohdassa 5 Sahauspöydän kokoaminen.
2. Kierrä lukitusnupit kiinni, mutta älä kiristä niitä liikaa.
3. Kun sahaat samanmittaisia työkappaleita, voit käyttää toisen tuen pituusvastetta apuna säätämällä sen oikeaan pituuteen sahanterästä lukien.



## ENGLISH

### Original instructions

#### Safety

- Carefully read the instruction manual of the power tool before mounting the tool onto the stand.
- Unplug/remove the battery from the power tool before moving, adjusting or servicing it.
- The saw stand must not be modified or used for any other purpose than that for which it has been designed.
- Keep your workplace tidy, cluttered surfaces cause accidents.
- Never overreach, stand steady and balanced at all times.
- Make sure that the supporting legs are extended and locked by the ball catches and that the rollers are at the correct height and locked. Make sure that you don't crush your fingers whilst folding the legs up or down.
- The saw stand must be firmly positioned on a flat and level surface when using the compound mitre saw.
- Make sure that the power tool you are using is properly adjusted and securely fastened to the stand.
- Make sure that all nuts and bolts are tight and that no damage has occurred to the power tool or stand before you begin working.
- Do not stand on the saw stand or overload it in any other way.
- Make sure that all nuts and bolts are tight and that no damage has occurred to the power tool or stand before you begin working.
- Use your common sense and be alert and careful, consider every action before carrying it out to make sure that it is done safely, don't work when you are tired, under the influence of medication etc.
- Do not let children play with the product.
- This bench is not used as a scaffold bracket.

#### Care and maintenance

Inspect the stand regularly to check that all nuts and bolts are tight and that none of the parts are damaged.

#### Disposal

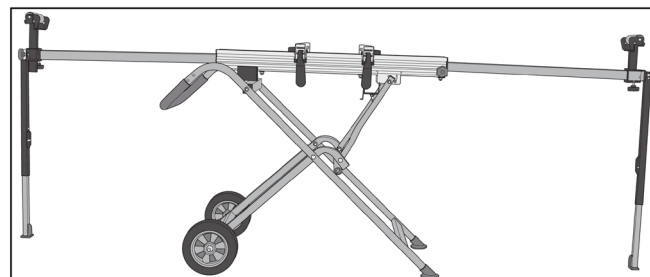
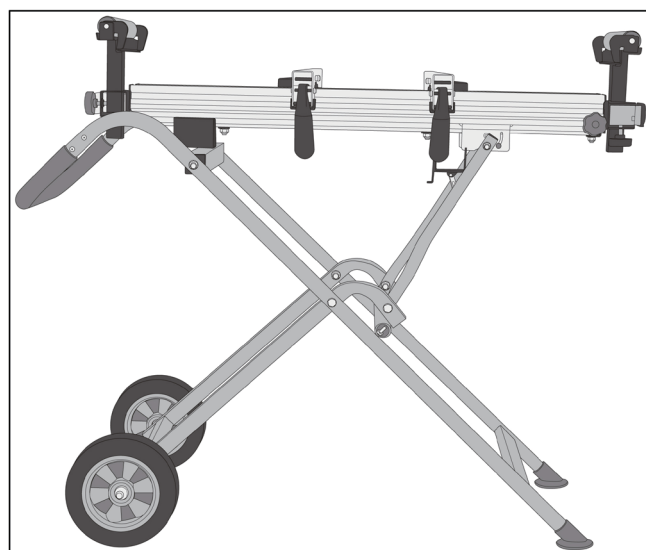
Follow local ordinances when disposing of this product. If you are unsure how to proceed, contact your local authority.

### Specifications

Mode.....	BSB2600
Unextended length.....	980mm
Extended length.....	2700mm
Height.....	840mm
Nonninal load.....	100kg
Net weight.....	20kg

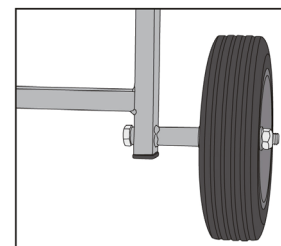
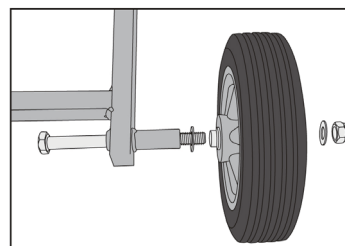
### Product description

Adjustable, mobile saw stand for compound mitre saws.

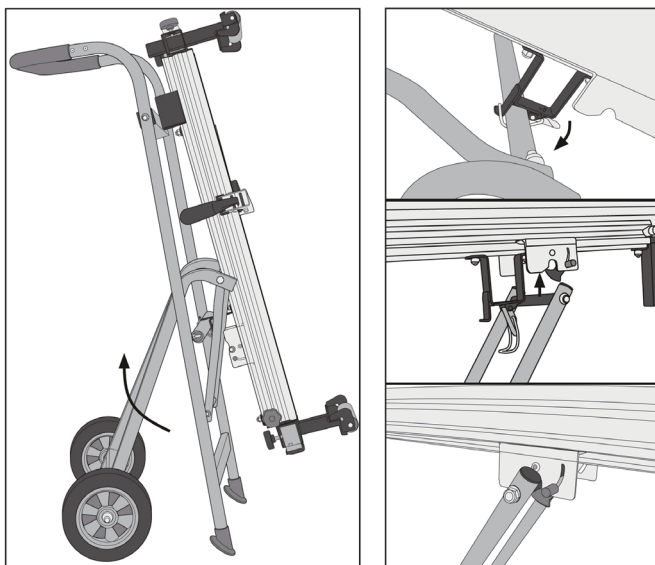


### Assembly

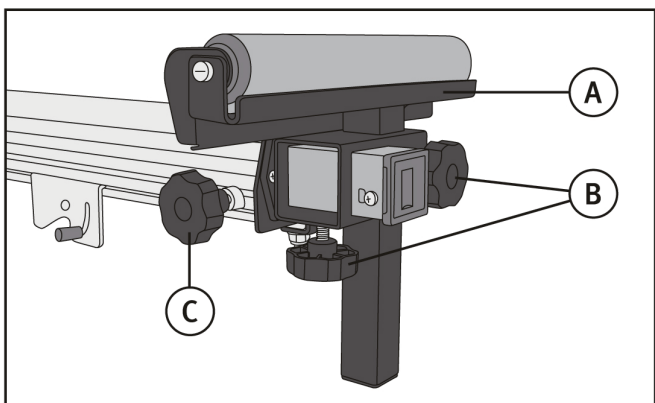
#### Assembling the saw stand



1. Fit the wheels with washers on both sides of each wheel. Make sure that the bearing sleeve is in the hub of the wheel. Do not overtighten the nut; the wheel must be able to spin freely.



2. Support the stand on the legs with feet and open out the legs with wheels.
3. Undo the clip holding the saw table and raise the table. Open out the table support and locate it in its bracket. Make sure that the catch locks properly.
4. Attach the roller supports and the short locking knobs.
5. Attach the long locking knobs which lock the table extension.

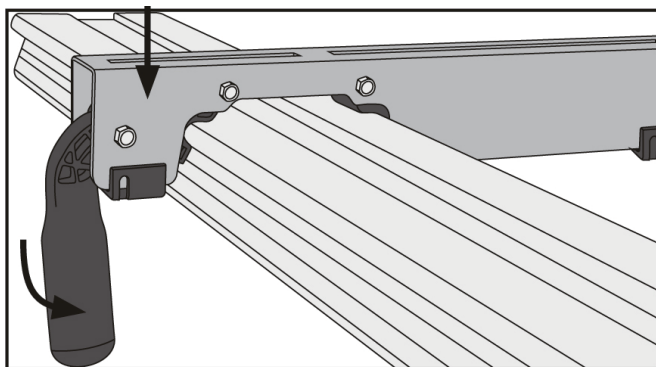
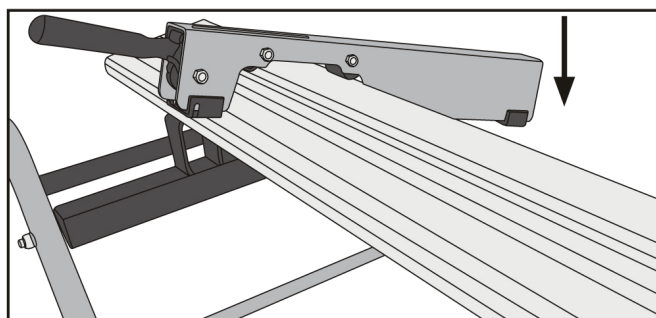


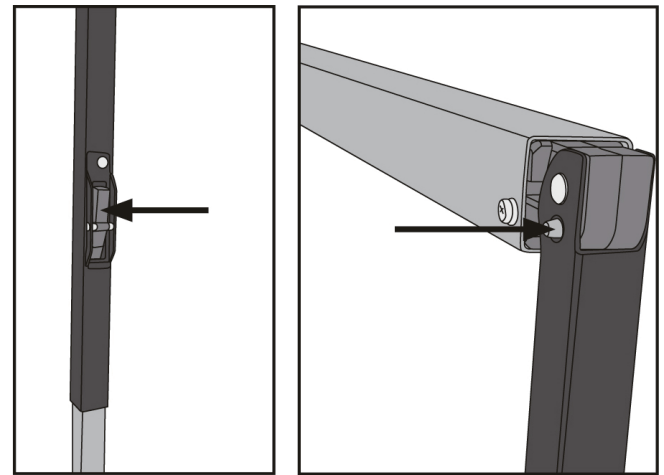
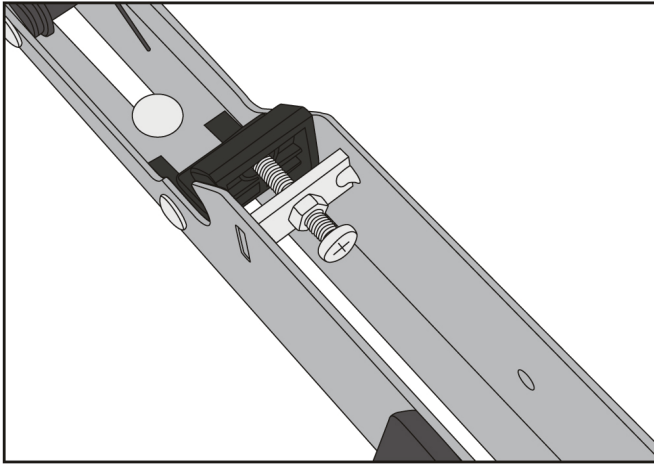
- A. Roller support (one at each end)
- B. Short locking knob for the roller supports (two on each end)
- C. Long locking knob for table extension (one on each end)

## Attaching a power tool

**Note!** Caretully read the safety instructions and instruction manual of the power tool before mounting the tool onto the stand. ANoIays unplug/remove the battery of the power tool before attaching it to the stand.

1. Put the power tool in its transportation position; lock the saw head, etc.
2. Bolt the saw mounting brackets onto the power tool. Pass the bolts up through the slots in the brackets and holes in the tool from underneath and then fit washers and nuts onto the ends of the bolts. For power tools with asymmetrical hole patterns use an adaptor plate (our art. no 40-7962).
3. Hook the mounting brackets with the attached power tool onto the saw stand. First hook the brackets over the rear of the rail and then push the front of the brackets with the locking levers down onto the front of the rail and push the levers down to lock the brackets. The locking levers can be adjusted using the adjusting screws on the inside of the brackets.

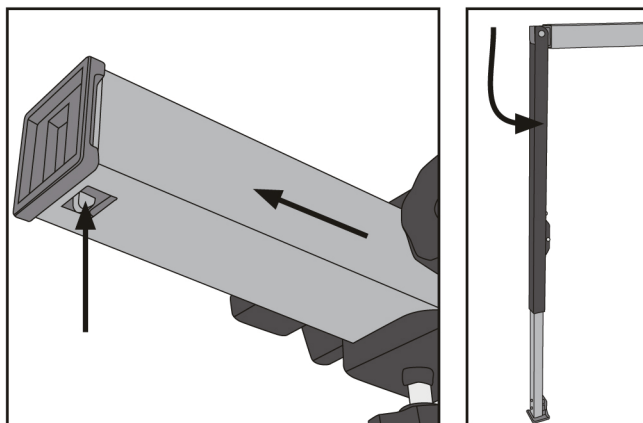




## Operation

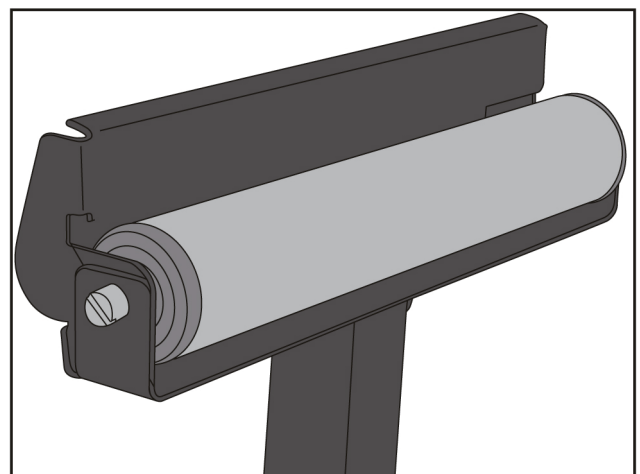
### Adjusting the length of the stand

1. Lay the workpiece on top of the power tool's saw table.
2. Undo the locking knobs (C), refer to the picture under point 5 of Assembling the saw stand and pull out the extension to the desired length.
3. Tighten the locking knobs, but do not overtighten.
4. If necessary, the table extension support legs can be folded down by pressing in the release catches. Adjust the length of the legs using the ball catches in the middle of the legs. Make sure that the catches lock properly before applying any load. The extension support legs can be folded up again by pressing in the ball catches.



### Adjusting the roller supports

1. Undo the locking knobs (8) and move the roller supports (A) to the desired position. Refer to the picture under point 5 of Assembling the saw stand.
2. Tighten the locking knobs, but do not overtighten.
3. When sawing workpieces to equal lengths, fold up the work stop on one of the roller supports and adjust the distance to the saw blade.



## LATVISKI

### Oriģinālo instrukciju tulkojums

#### Drošība

- Pirms instrumenta uzstādīšanas uz statņa rūpīgi iepazīstieties ar elektroinstrumenta norādījumu rokasgrāmatu.
- Pirms elektroinstrumenta pārvietošanas, regulēšanas vai apkalpošanas atvienojiet to no barošanas avota/izņemiet akumulatoru.
- Zāģi nedrīkst modificēt vai lietot jebkādā citā nolūkā, kā vien tajā, kam tas paredzēts.
- Uzturiet darba vietu kārtībā; nekārtīgas virsmas ir nelaimes gadījumu cēlonis.
- Turiet bērņus un apmeklētājus atstatu no mehānismiem/elektroinstrumentiem un elektriskajiem kabeļiem darba zonā.
- Nekad pārlietu nesniedzieties pār instrumentu; vienmēr saglabājiet stabilitāti un līdzsvaru.
- Balsta kājām noteikti jābūt izvilkām visā garumā un bloķētām ar lodīšu rokturslēgiem; veltņiem jābūt pareizā augstumā un bloķētiem. Ievērojiet piesardzību, lai neiespiestu pirkstus, kad atlokāt vai salokāt statņa kājas.
- Strādājot ar vairākpakāpju slīpzāģi, zāģa statnim stingri jābalstās uz plakanas un līdzenas virsmas.
- Lietotajam elektroinstrumentam noteikti jābūt atbilstoši ieregulētam un stingri nostiprinātam uz statņa.
- Pirms darba sākšanas no elektroinstrumenta noteikti jānoņem visi tā apkalpošanā izmantotie instrumenti.
- Nestāviet uz zāģa statņa un nepārslogojiet to nekādā citā veidā.
- Pirms darba sākšanas pārliedzinieties, vai visi uzgriežņi un bultskrūves ir stingri pievilktas un vai elektroinstrumentam vai statnim nav kādi bojājumi.
- Izmantojiet veselo saprātu, ievērojiet modrību un piesardzību; pirms jebkādas darbības veikšanas apsveriet to, lai šāda darbība noteikti tiktu veikta droši; nestrādājiet nogurumā, medikamentu u. c. iedarbībā.
- Neļaujiet bērniem rotaļāties ar šo izstrādājumu.
- Šo darbgaldū nedrīkst lietot kā sastatņa balsteni.

#### Kopšana un tehniskā apkope

Regulāri pārbaudiet statni, lai pārliedzinātos, vai visi uzgriežņi un bultskrūves ir stingri pievilktas un vai neviena detaļa nav bojāta.

#### Utilizācija

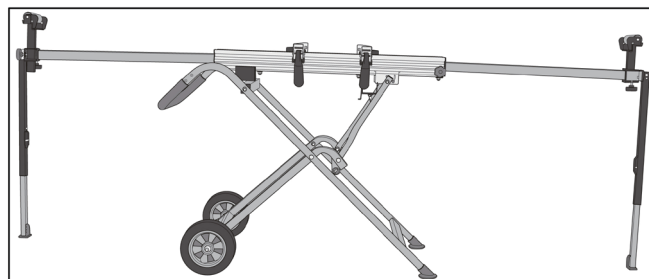
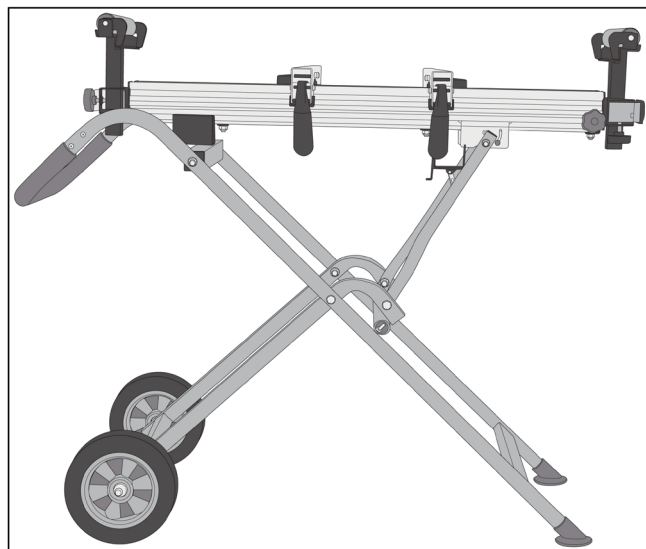
Utilizējot šo izstrādājumu, ievērojiet vietējos noteikumus. Ja nezīniet, kā rīkoties, konsultējieties ar vietējo atbildīgo iestādi.

#### Specifikācijas

Modelis.....	BSB2600
Garums neizstieptā veidā.....	980mm
Garums izstieptā veidā.....	2700mm
Augstums.....	840mm
Nominālā slodze.....	100kg
Svars neto.....	20kg

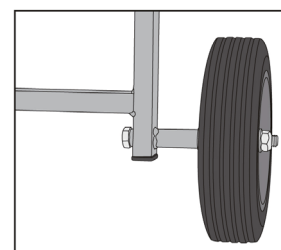
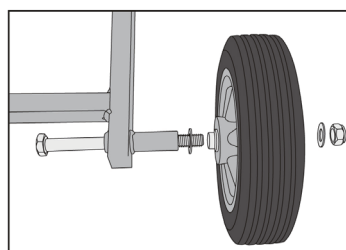
#### Product description

Adjustable, mobile saw stand for compound mitre saws.



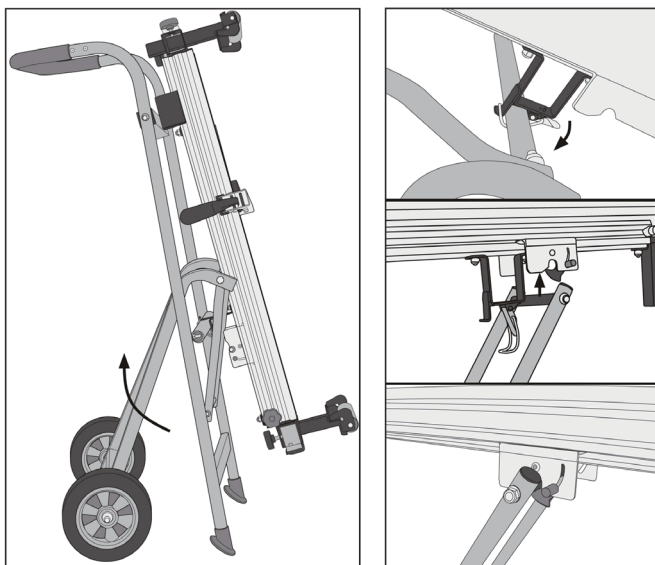
#### Izstrādājuma apraksts

#### Regulējams mobilais zāģa statnis vairākpakāpju slīpzāģiem





1. Uzstādiet riteņus ar paplāksnēm abpus katram ritenim. Riteņa rumbā noteikti jābūt balsta buksei. Pārlietu nepievelciet uzgriezni – ritenim jāvar brīvi griezties.

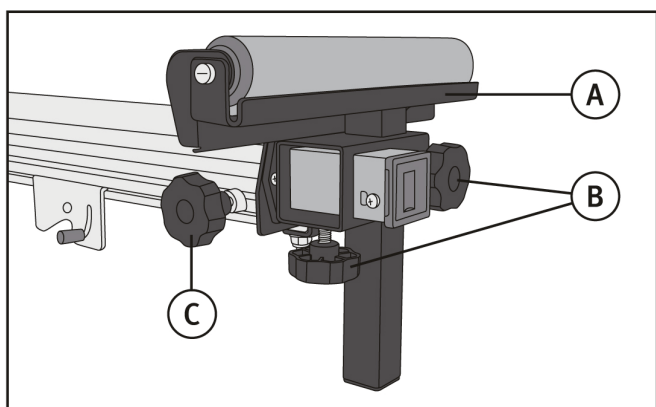


2. Atbalstiet statni uz kājām, kurām ir pamatnes, un atveriet kājas uz riteņiem.

3. Atveriet zāģa galda saturošo skavu un paceliet galdu. Atlokiet galda balstu un ievietojiet to balstenī. Pārliedziniet, vai rokturslēgs ir pienācīgi nofiksēts.

4. Piestipriniet veltņa balstus un īsos bloķēšanas kloķus.

5. Piestipriniet garos bloķēšanas kloķus, kas fiksē galda pagarinājumu.



A. Veltņa balsts (pa vienam katrā galā)

B. Veltņa balstu īsais bloķēšanas kloķis (pa diviem katrā galā)

C. Galda pagarinājuma garais bloķēšanas kloķis (pa vienam katrā galā)

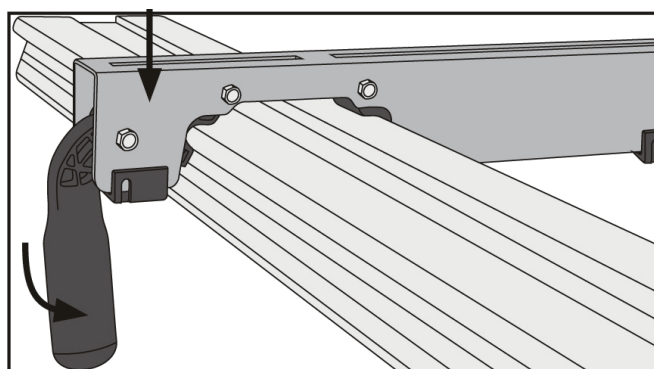
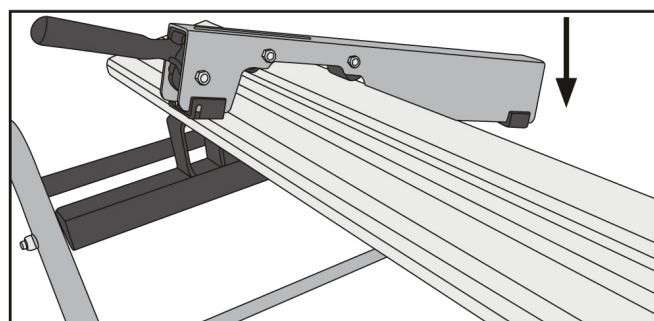
## Elektroinstrumenta nostiprināšana

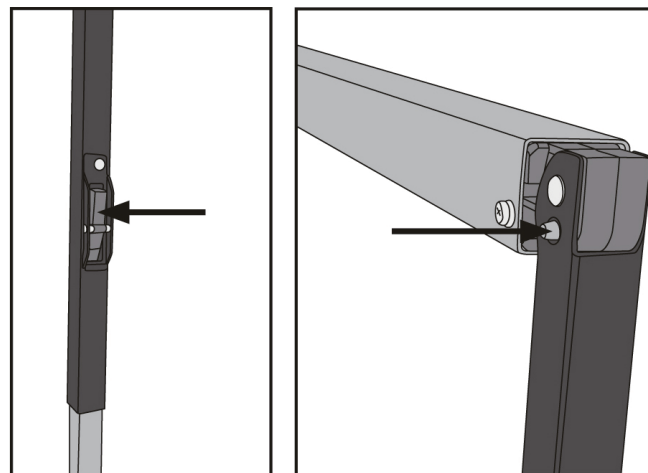
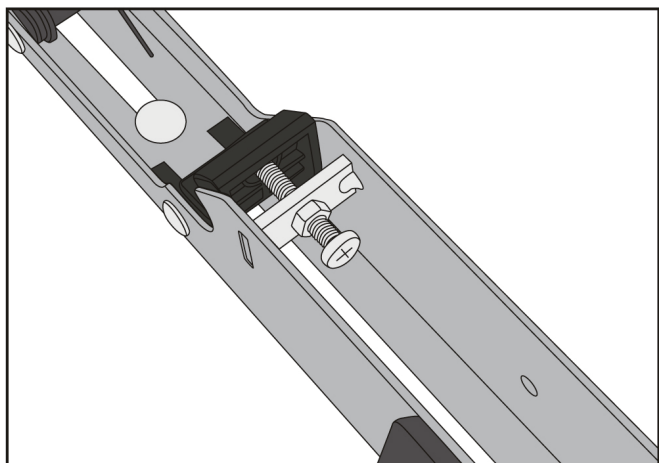
**Ievērojiet!** Pirms instrumenta uzstādīšanas uz statņa, rūpīgi iepazīstieties ar elektroinstrumenta norādījumu rokasgrāmatu un norādījumiem attiecībā uz drošību. Pirms elektroinstrumenta nostiprināšanas uz statņa vienmēr atvienojiet to no barošanas avota/izņemiet akumulatoru.

1. Iestatiet elektroinstrumentu transportēšanas stāvoklī; nofiksējiet zāģa galviņu u. tml.

2. Pieskrūvējiet elektroinstrumentam zāģa montāžas balsteņus. Izbīdīet bultskrūves no apakšpuses cauri balsteņos un instrumentā esošajām atverēm un pēc tam uzlieciet paplāksnes un pievelciet uzgriežņus. Ja elektroinstrumentam ir asimetrisks atveru raksts, lietojiet adaptera plātņi (mūsu art. Nr. 40-7962).

3. Uzāķējiet montāžas balsteņus ar piestiprināto elektroinstrumentu uz zāģa statņa. Vispirms uzāķējiet balsteņus pār sliedi aizmugurē un pēc tam iespiediet balsteņu priekšpusi ar bloķējošajām svirām sliedes priekšējā daļā; nospiediet sviras uz leju, lai fiksētu balsteņus. Bloķējošās sviras var regulēt ar balsteņu iekšpusē esošajām regulēšanas skrūvēm.

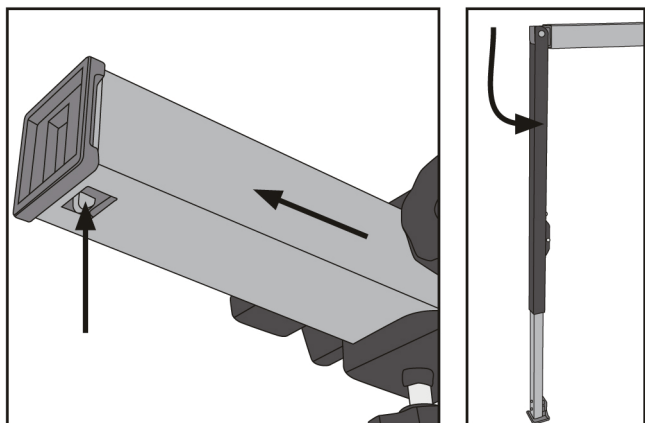




## Darbība

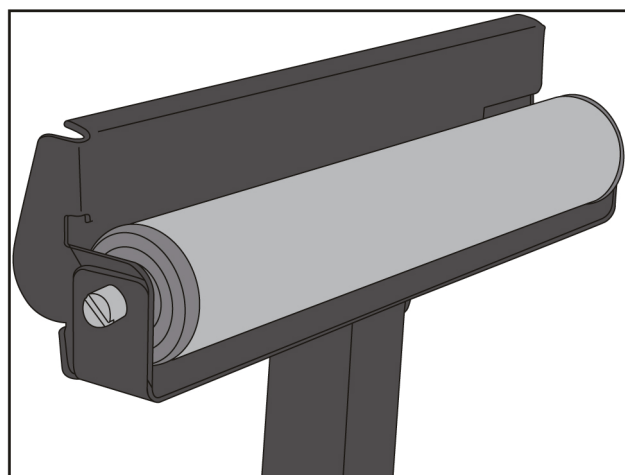
### Statņa garuma regulēšana

1. Uzlieciet apstrādājamo detaļu uz elektroinstrumenta zāga galda.
2. Atslābiniet bloķēšanas kloķus (C) – skatiet attēlu sadaļas Zāga statņa samontēšana 5. punktā – un izvelciet pagarinājumu vajadzīgajā garumā.
3. Pievelciet bloķēšanas kloķus, taču nepievelciet tos pārlietu stingri.
4. Nepieciešamības gadījumā galda pagarinājuma balsta kājas var nolocīt uz leju, iespiežot uz iekšu atbrīvojošos rokturslēgus. Noregulējiet kāju garumu ar kādu vidusdaļā esošajiem lodīšu rokturslēgiem. Pirms jebkādas slodzes pielikšanas pārlicinieties, vai rokturslēgi ir pareizi nofiksēti. Pagarinājuma balsta kājas atkal var uzlocīt uz augšu, iespiežot uz iekšu rokturslēgus.



### Veltņa balstu regulēšana

1. Atslābiniet bloķēšanas kloķus (B) un pārvietojiet veltņa balstus (A) vajadzīgajā pozīcijā. Skatiet attēlu sadaļas Zāga statņa samontēšana 5. punktā.
2. Pievelciet bloķēšanas kloķus, taču nepievelciet tos pārlietu stingri.
3. Ja apstrādājamās detaļas jāsazāgē vienādā garumā, uzlokiet uz augšu darba aizturi uz viena no veltņa balstiem un ieregulējiet atstatumu līdz zāga asmenim.



## LIETUVIŠKAI

Vertimas originali instrukcija

### Saugus darbas

- Prieš sumontuodami pjovimo prietaisą stove, atidžiai perskaitykite pjovimo prietaiso naudojimo instrukciją.
- Išimkite iš pjovimo prietaiso akumuliatorių prieš prietaiso perkėlimą, reguliavimą arba prieš pradėdami techninės priežiūros darbus.
- Draudžiama bet koku būdu keisti pjovimo stovo konstrukciją; naudokite pjovimo stovą tik pagal paskirtį.
- Pasirūpinkite, kad darbo vieta būtų tvarkinga; netvarkingoje darbo vietoje padidėja nelaimingų atsitikimų pavojus.
- Neleiskite vaikams ir pašaliniams asmenims priartėti prie darbo vietoje esančių įrenginių, prietaisų ir elektros kabelių.
- Niekada nesiekite per toli, stovėkite stabilios stovėsenos padėtyje ir visada išlaikykite pusiausvyrą.
- Patikrinkite, ar pjovimo stovo atramos prailgintos ir įtvirtintos rutuliniais fiksatoriais, ar itinėliai nustatyti tinkamame aukštyje ir įtvirtinti. Atsargiai lenkite atramas aukštyn arba žemyn, kad neprispaustumėte pirštų.
- Darbo sujungiamo kampinio pjūvio pjovimo prietaisu metu pjovimo stovą reikia pastatyti ant tvirto, lygaus ir horizontalaus paviršiaus.
- Pasirūpinkite, kad pjovimo prietaisas būtų tinkamai sureguliuotas ir patikimai pritvirtintas prie pjovimo stovo.
- Prieš pradėdami darbą patikrinkite, ar nuo pjovimo prietaiso nuimti visi reguliavimai ir techninei priežiūrai naudoti įrankiai.
- Nestovėkite ant pjovimo stovo, niekada neperkraukite pjovimo stovo.
- Patikimai užveržkite visas veržles ir varžtus. Prieš pradėdami darbą patikrinkite, ar pjovimo prietaisas ir stovas nepažeisti.
- Vadovaukitės sveika nuovoka, dirbkite atsargiai ir kruopščiai, prieš pradėdami bet kokius veiksmus apgalvokite juos ir įvertinkite saugumą. Nedirbkite, jeigu esate pavargęs, vartojate vaistus ir pan.
- Neleiskite vaikams žaisti su pjovimo stovu.
- Draudžiama naudoti pjovimo stovą rankiniam medienos pjovimui.

### Pjovimo stovo priežiūra

Periodiškai patikrinkite, ar visos veržlės ir varžtai tinkamai užveržti, ar nėra pažeistų detalių.

### Utilizavimas

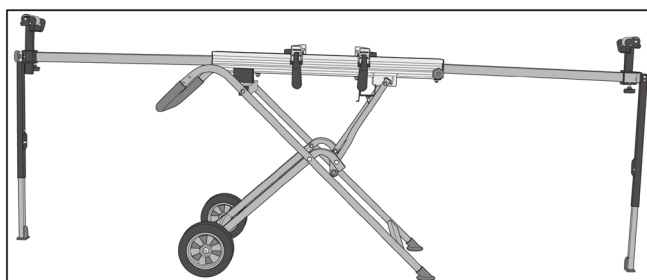
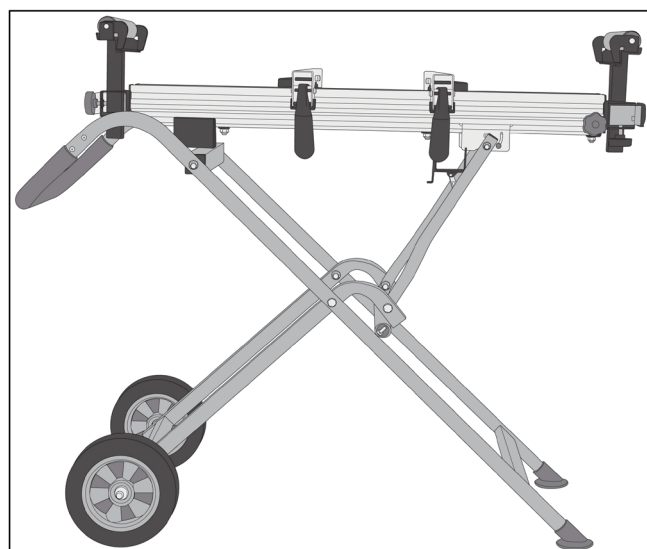
Vykdykite vietinių taisyklių reikalavimus, reglamentuojančius atliekų utilizavimą. Jeigu nežinote, kaip reikia utilizuoti pjovimo stovą, tai kreipkitės į vietinę valdžios instanciją.

### Techniniai duomenys

Modelis.....	BSB2600
Ilgis neprailgintoje būsenoje.....	980mm
Ilgis prailgintoje būsenoje.....	2700mm
Aukštis.....	840mm
Nominali apkrova.....	100kg
Masė, neto.....	20kg

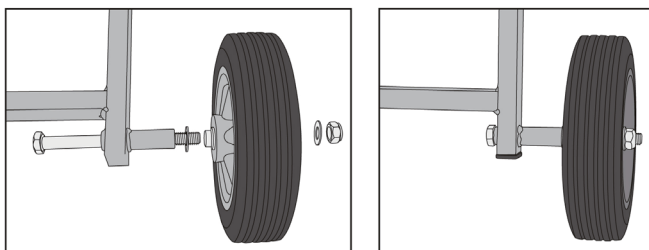
### Pjovimo stovo aprašymas

Reguliuojamas, pervežamas pjovimo stovas, skirtas pjovimui sujungiamu kampiniu pjūviu.

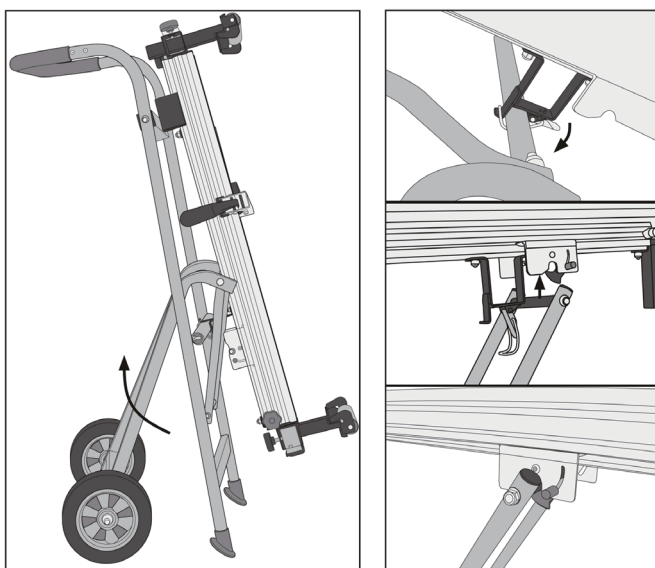


### Sumontavimas

#### Pjovimo stovo sumontavimo procedūra



1. Sumontuokite ratus, panaudodami tarpiklių kiekvienoje rato pusėje. Įkiškite guolio movą į rato stebulę. Neužveržkite veržlės per stipriai; ratas turi laisvai sukstis.

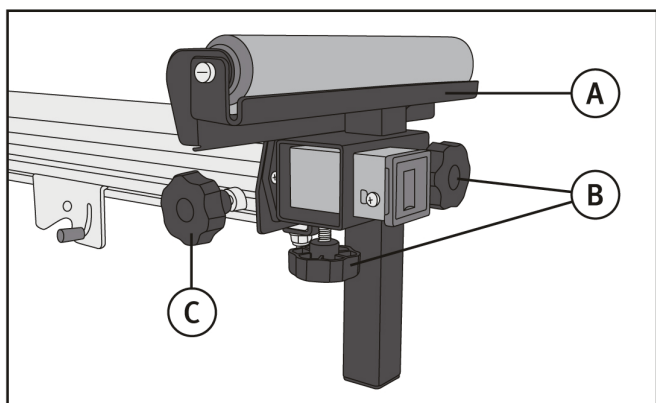


2. Atremkite pjovimo stovą ant atramų ir atlenkite atramas su ratais.

3. Atlaisvinkite pjovimo stalo fiksiatorių ir pakelkite stalą. Atidarykite pjovimo stalo atramą ir išdėstykite ją apkaboje. Patikrinkite, ar fiksiatoriai tinkamai įtvirtino pjovimo stalą.

4. Sumontuokite ritinėlio atramas ir trumpas įtvirtinimo rankenėles.

5. Sumontuokite ilgas įtvirtinimo rankenėles, kuriomis įtvirtinama stalo prailginimo detalė.



- A. Ritinėlio atrama (po vieną kiekviename stalo gale).
- B. Trumpa ritinėlio atramų įtvirtinimo rankenėlė (po dvi kiekviename stalo gale).
- C. Ilga stalo prailginimo detalės įtvirtinimo rankenėlė (po vieną kiekviename stalo gale).

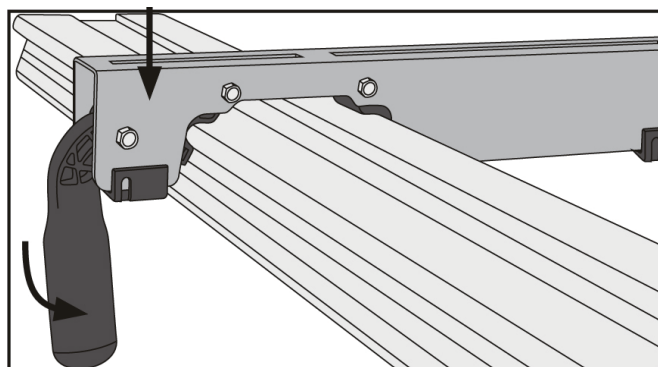
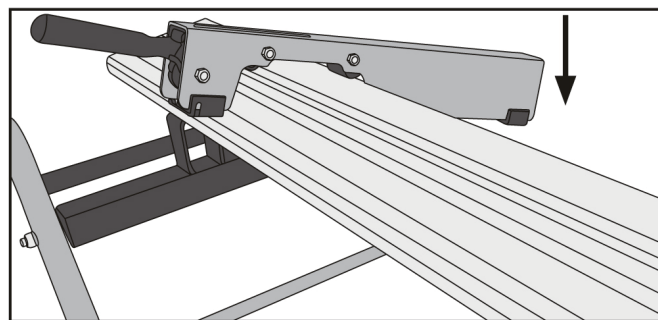
### Pjovimo prietaiso sumontavimas

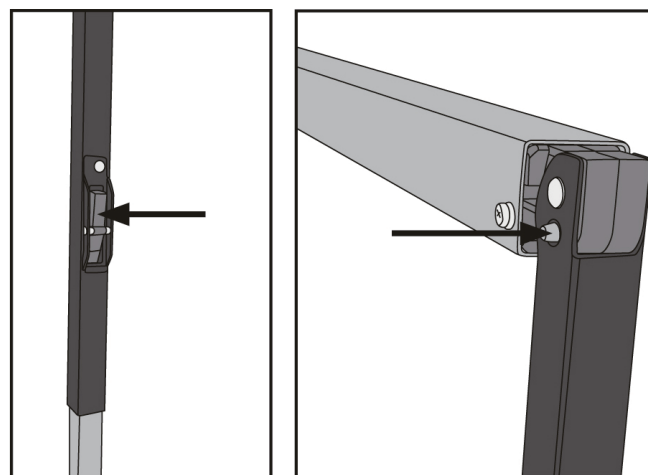
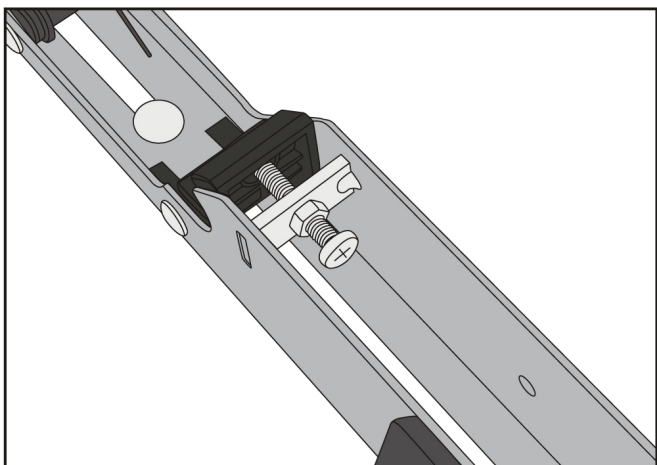
**Pastaba!** Pastaba! Prieš pradėdami pjovimo prietaiso sumontavimą pjovimo stovė atidžiai perskaitykite pjovimo prietaiso naudojimo instrukciją ir saugaus darbo nurodymus. Visada ištraukite pjovimo prietaiso maitinimo kabelio kištuką iš kištukinio elektros tinklo lizdo / išimkite iš pjovimo prietaiso akumuliatorių prieš pradėdami pjovimo prietaiso montavimą stovė.

1. Nustatykite pjovimo prietaiso pervežimo padėtį: įtvirtinkite pjovimo galvutę ir pan.

2. Sumontuokite ant pjovimo prietaiso montavimo apkaabas. Prakiškite varžtus per apkabose esančias išdrožas ir pjovimo prietaise esančias kiaurymes iš apatinės pusės, po to uždėkite poveržles ir užsukite veržles. Jeigu pjovimo prietaiso kiaurymės išdėstytos nesimetriškai, tai naudokite adapterio plokštę (mūsų detalė Nr. 40-7962).

3. Užkabinkite montavimo apkaabas su pjovimo prietaisu ant pjovimo stovo. Iš pradžių užkabinkite apkaabas ant galinės strypo pusės, po to paspauskite apkaabas tvirtinimo svirtimis ant prekinės strypo pusės; įtvirtinkite apkaabas, nuspausdami svirtis žemyn. Tvirtinimo svirtis galima sureguliuoti reguliavimo varžtais, esančiais vidinėje apkabų dalyje.

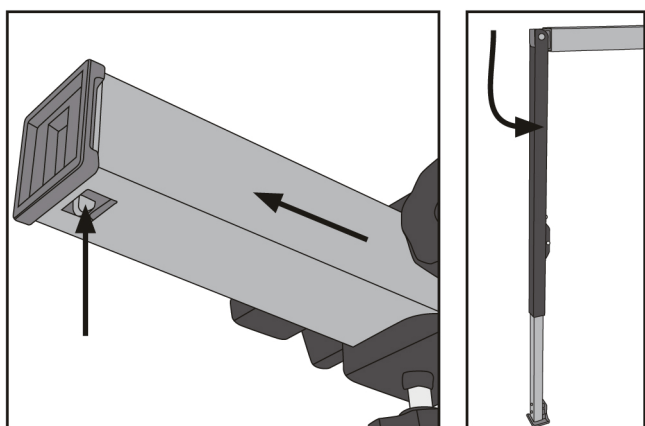




## Darbas

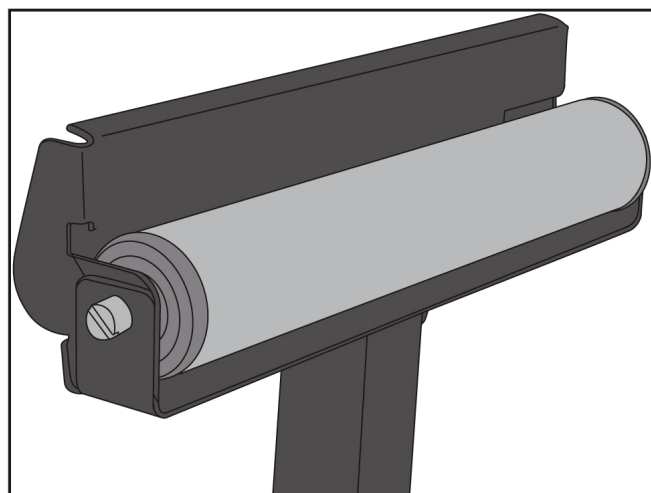
### Pjovimo stovo ilgio reguliavimas

1. Padėkite ruošinį ant pjovimo stovo stalo.
2. Atlaisvinkite tvirtinimo rankenėles (C), žr. 5 punkto iliustraciją skyriuje „Pjovimo stovo sumontavimo procedūra“, ir ištraukite prailginimo detalę iki reikiamo ilgio.
3. Užveržkite tvirtinimo rankenėles, tačiau neužveržkite per stipriai.
4. Jeigu reikia, stalo prailginimo detalės atramas galima nuleisti žemyn, paspaudus tvirtinimo fikساتorius. Nustatykite reikiamą atramų ilgį, naudodamiesi vidurinėje atramų dalyje esančiais rutuliniais fikساتoriais. Prieš uždėdami bet kokį ruošinį patikrinkite, ar fikساتoriai tinkamai įtvirtino atramas. Prailginimo atramos detales galima vėl pakelti aukščiau, paspaudus rutulinius fikساتorius.



### Ritinėlio atramų reguliavimas

1. Atlaisvinkite tvirtinimo rankenėles (B) ir nustatykite ritinėlio atramas (A) į reikiamą padėtį. Žr. 5 punkto iliustraciją skyriuje „Pjovimo stovo sumontavimo procedūra“.
2. Užveržkite tvirtinimo rankenėles, tačiau neužveržkite per stipriai.
3. Jeigu ruošiniai pjaunami vienodais ilgiais, tai pakelkite aukščiau darbinę atramą vienoje iš ritinėlio atramų ir nustatykite reikiamą atstumą iki pjovimo prietaiso disko.



## NORSK

Oversettelse av den opprinnelige instruksjonene

### Sikkerhet

- Les nøye igjennom instruksjonshåndboken for det elektriske verktøyet før montering av verktøyet på stativet.
- Ta ut batteriet før flytting, justering eller vedlikehold av det elektriske verktøyet.
- Sagstativet får ikke modifiseres eller brukes på annen måte enn hva det er beregnet for.
- Pass på at arbeidsplassen er rengjort og ryddet. Rotete flater kan forårsake ulykker.
- Hold barn og besøkende utenfor maskinens / elektriske verktøyetts rekkevidde, og strømkabler innenfor arbeidsområdet.
- Stå alltid stødig og balansert, og unngå å lene deg over stativet.
- Pass på at støttebeina på stativet er dratt ut og fastlåste, samt at rullene er i riktig høyde og låste. Pass på at fingrene ikke kommer i klem når beina på stativet slås opp eller ned.
- Sagstativet må stå stødig på en jevn flate ved bruk av en kombinert gjæringssag.
- Pass på at det elektriske verktøyet som brukes er korrekt justert og fastmontert på stativet.
- Pass på at alle vedlikeholdsverktøyene fjernes fra det elektriske verktøyet før du starter arbeidet.
- Stå aldri på sagstativet og unngå å overbelaste det på andre måter.
- Pass på at alle muttere og skruer er ordentlig dratt til og at ingen andre skader finnes på det elektriske verktøyet eller stativet før du starter på arbeidet.
- Bruk sunt fornuft og vær oppmerksom. Pass på at hvert moment utføres på en sikker måte. Arbeide ikke om du er trøtt, påvirket av medisin osv.
- La ikke barn leke med produktet.
- Denne benken skal ikke brukes som byggestillas.

### Bruk og vedlikehold

Kontrollere sagstativet regelmessig og kontroller at alle muttere og bolter er skikkelig dratt til. Kontroller også at det ikke finnes skadede deler.

### Kassering

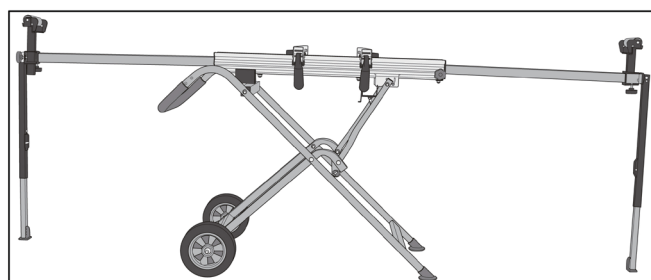
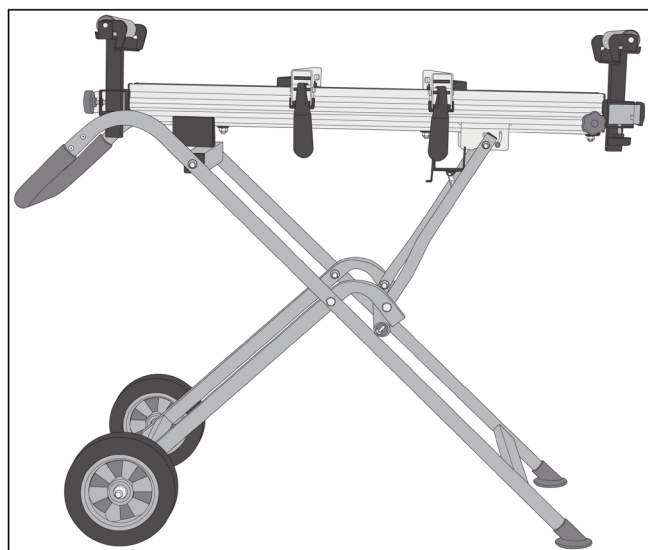
Følg lokale forskrifter når det gjelder kassering av denne type produkt. Kontakt din lokale myndighet om du er usikker på hvor og hvordan produktet skal kasseres.

### Spesifikasjoner

Modell.....	BSB2600
Lengde min.....	980mm
Lengde maks.....	2700mm
Høyde.....	840mm
Nominell belastning.....	100kg
Nettovekt .....	20kg

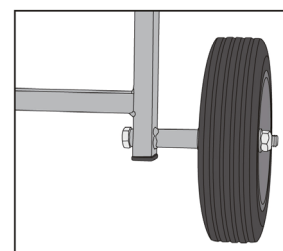
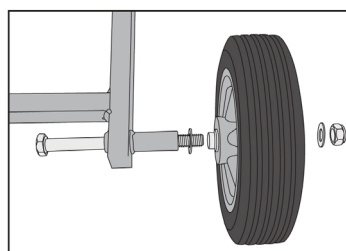
### Produktbeskrivelse

Justerbart, mobilt sagstativ for kombinerte gjæringssager.

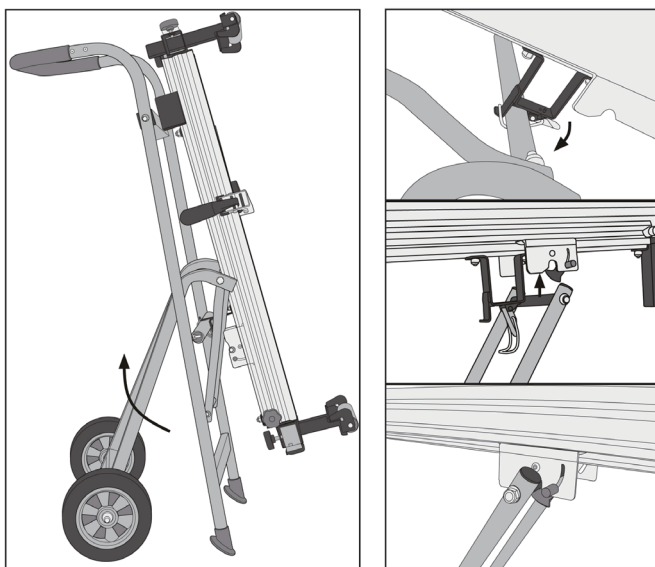


### Montering

#### Montering av sagstativ

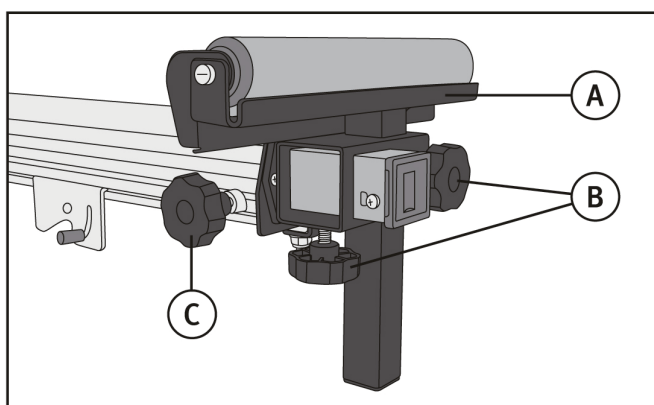
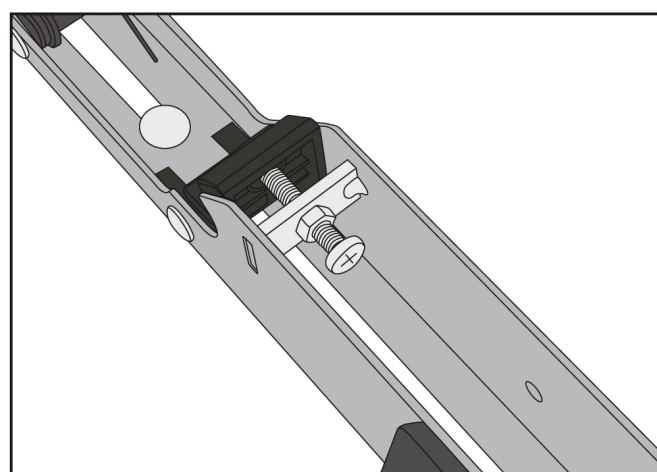
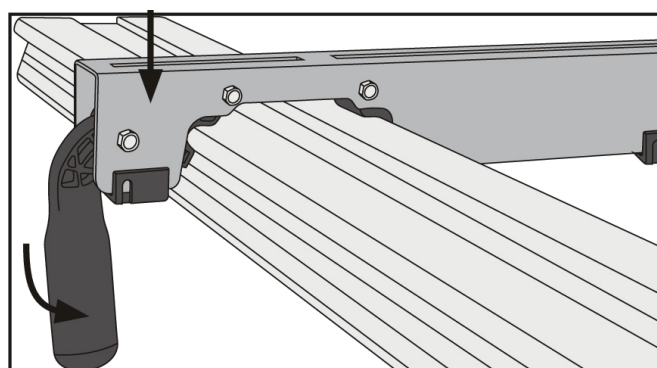
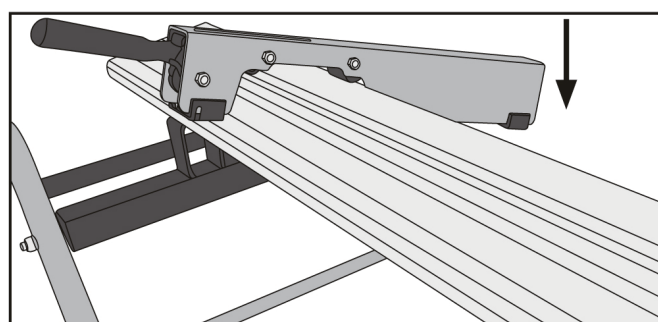


1. Monter hjulene med brikker på begge sider av hvert hjul. Pass på at lagerhylsen sitter i navet på hjulet. Dra ikke til mutteren for hardt – hjulet må kunne rulle fritt.



2. Støtt stativet på beina med føttene og åpne ut beina med hjul.
3. Åpne klemmen som holder sammen sagbordet og løft det opp. Åpne ut bordstøtten og plasser det i festet. Pass på at det låses fast skikkelig.
4. Monter støtterullene og de korte låserattene.
5. Monter de lange låsehjulene som låser bordforlengeren.

1. Sett verktøyet i transportposisjon – lås sagehodet osv.
2. Bolte fast sagens monteringsfester på det elektriske verktøyet. Pass inn boltene fra undersiden gjennom åpningene på festene og hullene på verktøyet, og plasser så brikker og muttere på boltene ender. Bruk en adapterplate (artikkel nr 40-7962) for elektrisk verktøy med asymmetriske hullmønster.
3. Hekte fast monteringsfestene med det fastmonterte elektriske verktøyet på sagstativet. Start med å hekte fast festene bak på festeskinnen og trykk så ned fremre del av festene mot festeskinnens front med hjelp av låsespakene. Fell sedan ned spakene for å låse fast festene. Låsespakene kan justeres med justeringsskruene på innsiden av festene.



- A. Støtterulle (en på hver side)
- B. Kort låseratt for støtterullene (to på hver side)
- C. Langt låseratt for bordforlengeren (en på hver side)

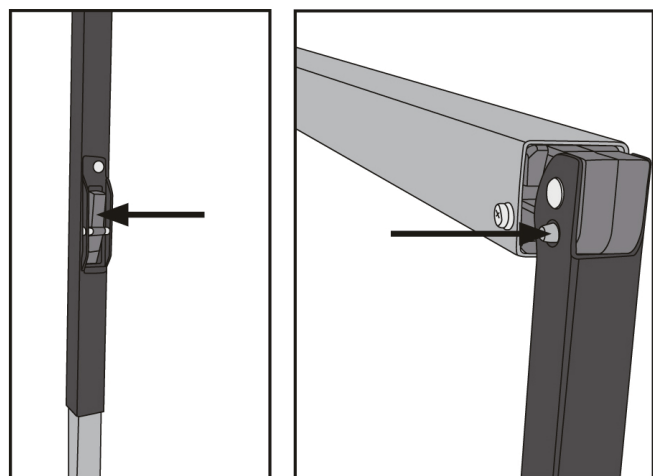
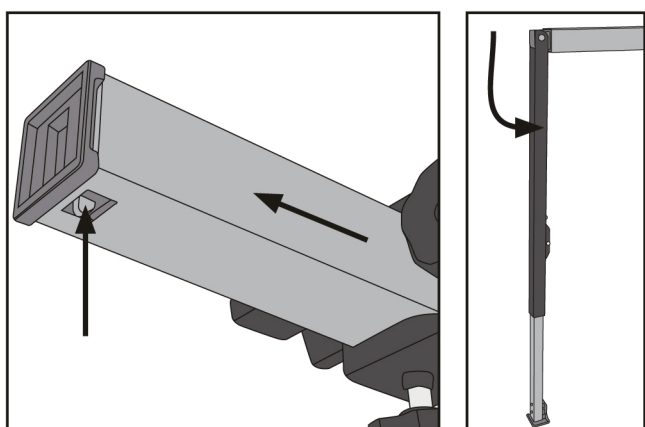
### Montering av elektrisk verktøy

**OBS!** Les nøye igjennom sikkerhetsinstruksjonene og instruksjonshåndboken for det elektriske verktøyet før montering av verktøyet på sagstativet. Koble alltid ut batteriet til elektrisk verktøy før montering på stativet.

## Manøvrering

### Justering av sagstativets lengde

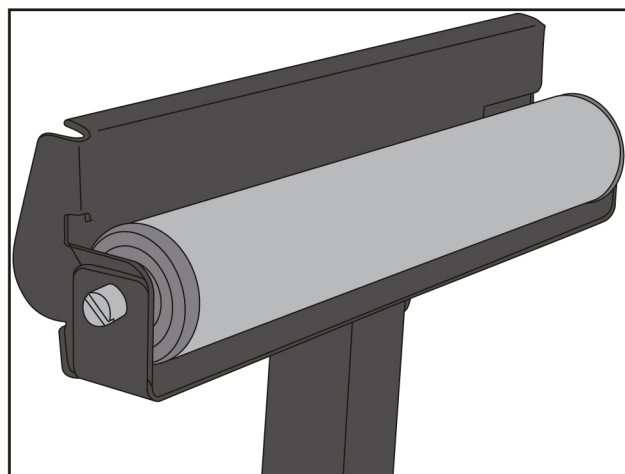
1. Legg arbeidsstykket på sagbordet.
2. Løsne på låserattet (C), se bildet under punkt 5 Montering av sagstativ, og dra ut forlengeren til ønsket lengde.
3. Trekk til låserattet, men ikke for hardt.
4. Ved behov kan bordets støttebein vikes ned ved at man trykker inn frikoblingsfestene. Juster beinlengdene med hjelp av kulefestene på midten av beina. Pass på at festene låses fast skikkelig før vektbelastning. Beinstøtten vikes opp igjen ved at man trykker på kulefestene.



### Justering av støtteruller

1. Løsne på låserattet (B) og flytt støtterullene (A) til ønsket posisjon. Se bildet under punkt 5 Montering av sagstativ.
2. Trekk til låserattet, men ikke for hardt.
3. Når flere arbeidsstykker skal sages til samme lengde, viker du opp endestopp på den ene støtterullen og

justerer lengden slik at den stemmer overens med sagbladets lengde.





## POLSKI

### Tłumaczenie instrukcji oryginalnej

#### Zasady BHP

- Przed zamontowaniem elektronarzędzia do stojaka przeczytać starannie niniejszą instrukcję obsługi.
- Przed przeniesieniem w inne miejsce, regulacją lub innymi czynnościami serwisowymi przy elektronarzędziu należy wyciągnąć z gniazdka wtyczkę kabla zasilającego lub wyjąć akumulator zasilający.
- Stojaka nie wolno modyfikować, ani używać do innych celów niż do których został przeznaczony.
- Utrzymywać porządek w miejscu pracy, nieporządek może być przyczyną wypadków.
- Utrzymywać dzieci i osoby odwiedzające w bezpiecznej odległości od maszyn lub elektronarzędzi, oraz od kabli zasilających.
- Nigdy nie wychylać się zbyt nad maszyną, zawsze stać pewnie, utrzymując równowagę ciała.
- Zwracać uwagę, by nogi stojaka były całkowicie rozłożone i zablokowane przez zatrzaski kulkowe, a rolki były ustawione na odpowiedniej wysokości oraz zablokowane.
- Przy używaniu przerynarki tarczowej stojak musi być pewnie ustawiony na płaskim, poziomym podłożu.
- Dopilnować, by użytkowane elektronarzędzie było prawidłowo wyregulowane oraz pewnie zamocowane do stojaka.
- Przed rozpoczęciem pracy upewnić się, czy z elektronarzędzia zostały zabrane wszystkie narzędzia serwisowe.
- Nie wchodzić na stojak, ani nie przeciążać go w żaden inny sposób.
- Przed rozpoczęciem pracy upewnić się, czy w elektronarzędziu oraz w stojaku wszystkie nakrętki i śruby są mocno dokręcone.
- Postępować zgodnie ze zdrowym rozsądkiem, zachowując uwagę i ostrożność; przed wykonaniem każde działanie przemyśleć z punktu widzenia zasad BHP; nie przystępować do pracy będąc zmęczonym, albo pod wpływem leków lub tp. podobnych środków.
- Nie pozwalać dzieciom na zabawę ze stojakiem.
- Nie wykorzystywać stojaka jako elementu rusztowania.

#### Utrzymanie i konserwacja

Sprawdzać regularnie, czy wszystkie nakrętki i śruby stojaka są pewnie dokręcone, i czy żadna z części nie jest uszkodzona.

#### Utylizacja

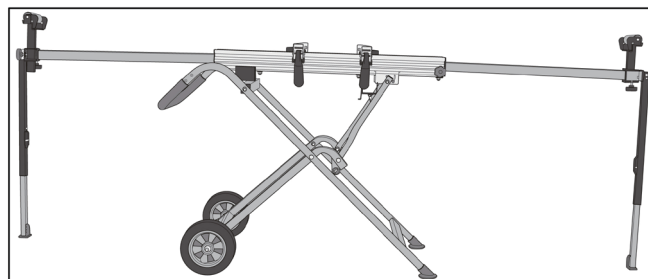
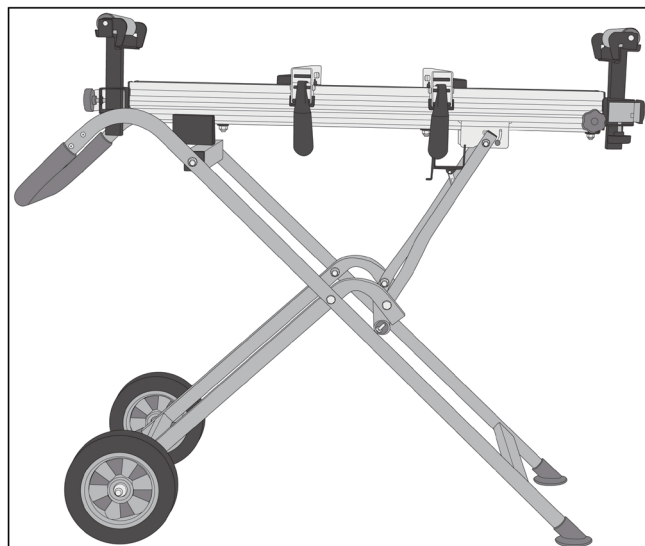
Przy pozbywaniu się zużytego produktu stosować się do obowiązujących przepisów utylizacyjnych. W przypadku wątpliwości co do sposobu postępowania należy skontaktować się z lokalną jednostką władzy administracyjnej.

#### Dane techniczne

Model.....	BSB2600
Długość w stanie złożonym.....	980mm
Długość w stanie rozłożonym.....	2700mm
Wysokość.....	840mm
Obciążenie nominalne.....	100kg
Masa netto.....	20kg

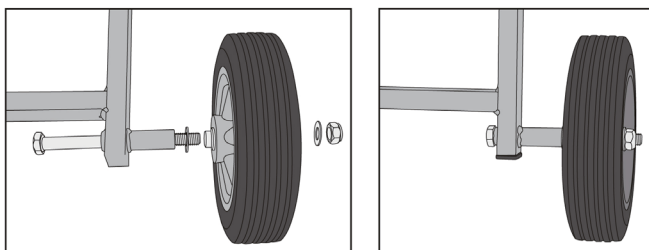
#### Opis produktu

Regulowany, przewoźny stojak do pilarek tarczowych poprzeczno-uciosowych.

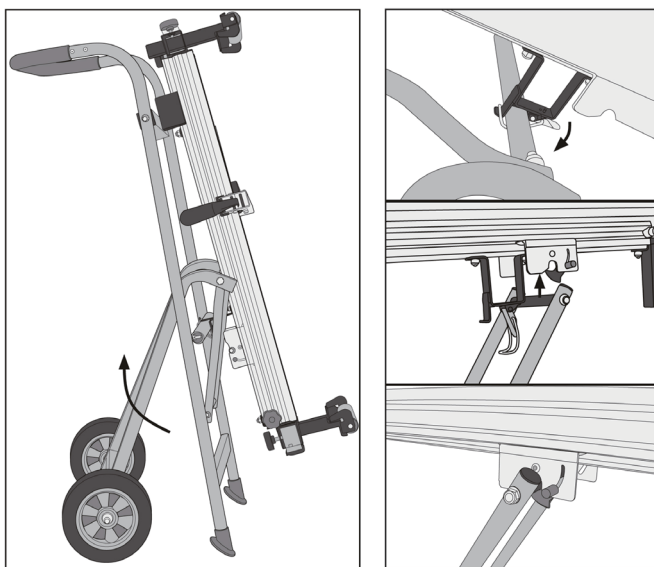


## Montaż

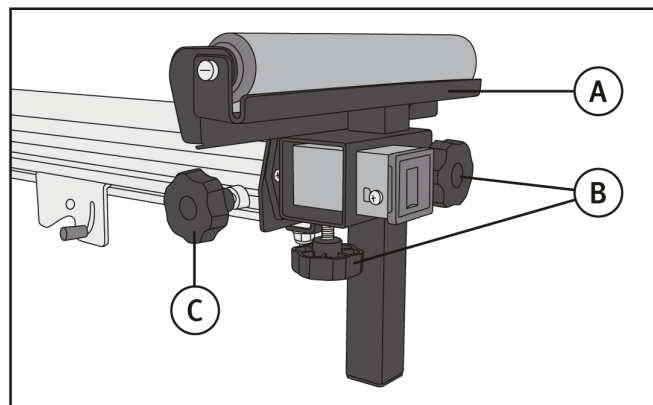
### Montaż stojaka



1. Zamontować kółka, zakładając podkładki po obu stronach każdego kółka. Upewnić się, czy w piaście kółka znajduje się tuleja łożyskująca. Nie dokręcać nakrętek zbyt mocno, tak by możliwe było swobodne obracanie się kółek.



2. Wesprzeć stojak na nogach ze stopkami i odłożyć nogi z kółkami.
3. Odpiąć zaczep przytrzymujący stół i podnieść go. Otworzyć wspornik stołu i osadzić w przewidzianym do tego gnieździe. Zwrócić uwagę, by zapadka zabezpieczająca prawidłowo się zatrzasnęła.
4. Zamontować podpory rolkowe oraz krótkie śruby zaciskowe z pokrętłami.
5. Wkręcić długie śruby z pokrętłami, służące do blokowania położenia przedłużeń stołu.

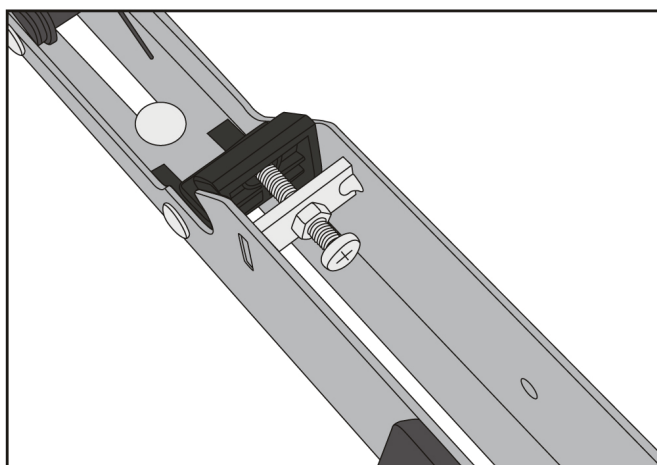
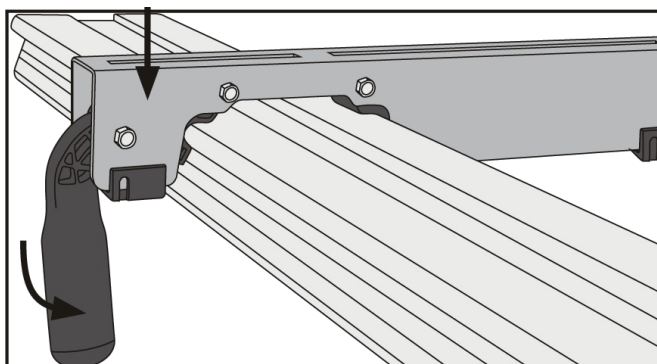
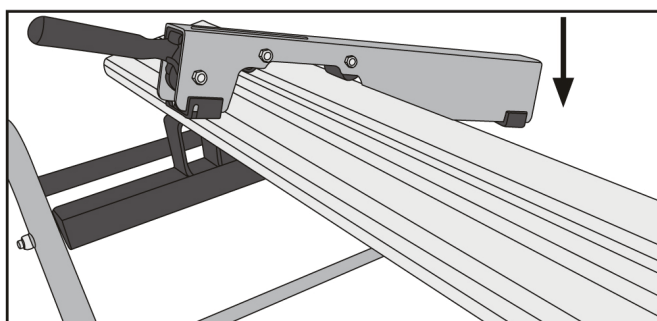


- A. Podpora rolkowa (po 1 szt. na każdym końcu)
- B. Krótkie śruby zaciskowe z pokrętłami, do unieruchamiania podpór rolkowych (po 2 szt. na każdym końcu)
- C. Długie śruby z pokrętłami, do blokowania przedłużeń (po 1 szt. na każdym końcu)

### Mocowanie elektronarzędzia

**Uwaga!** Przed zamontowaniem elektronarzędzia do stojaka uważnie zapoznać się z zasadami BHP i instrukcją obsługi tego elektronarzędzia. Przed montażem należy wyciągnąć z gniazdka wtyczkę kabla zasilającego lub wyjąć akumulator zasilający elektronarzędzia.

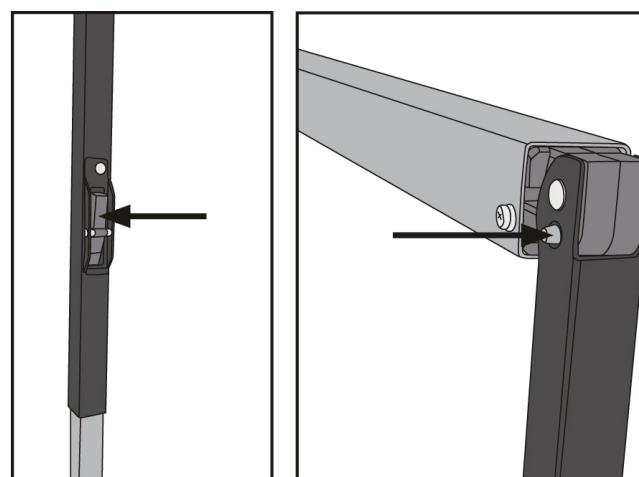
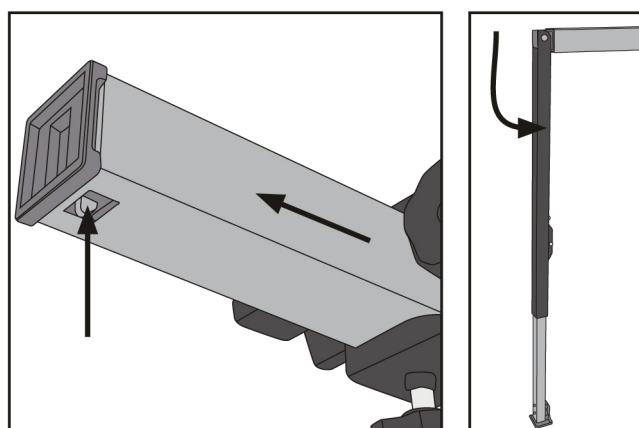
1. Przeszawić elektronarzędzie w tryb transportowy: zablokować głowicę piłującą itd.
2. Przymocować klamry montażowe do elektronarzędzia. W tym celu włożyć śruby w podłużne otwory w klamrach i w otwory w podstawie elektronarzędzia, wsuwając od spodu, a następnie założyć na śruby podkładki i nakręcić nakrętki. Jeżeli elektronarzędzie ma niesymetryczny rozkład otworów mocujących należy użyć odpowiedniej płyty adaptacyjnej (nasz nr art. 40-7962).
3. Założyć na stojak elektronarzędzie z dołączonymi klamrami montażowymi. W pierwszej fazie zaczepić klamry za tylną stronę szyny, a następnie opuścić przednią część klamer, tę z dźwigniami zaciskowymi, na przednią stronę szyny, i przesunąć dźwignie w dół, aby zamocować klamry na szynie. Siłę zacisku dźwigni można regulować przy użyciu śrub regulacyjnych znajdujących się wewnątrz klamer.



## Użytkowanie stojaka

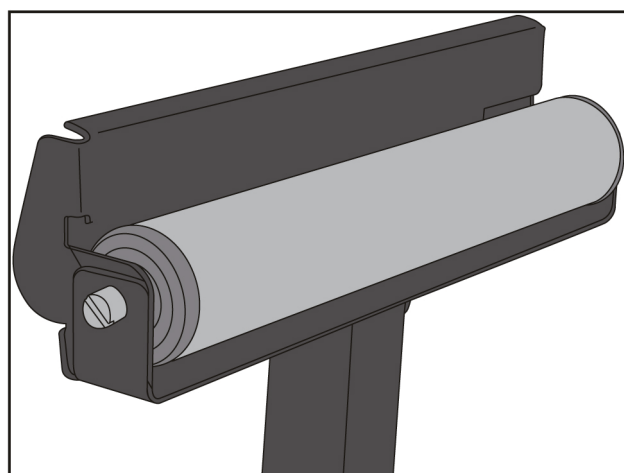
### Regulacja długości stojaka

1. Ułożyć na stole stojaka sztukę materiału przeznaczonego do przecięcia.
2. Odkręcić śruby zaciskowe C – patrz rys. w punkcie 5 rozdz. Montaż stojaka i wyciągnąć przedłużenia stołu na żądaną długość.
3. Dokręcić śruby zaciskowe, ale nie za mocno.
4. W razie potrzeby można opuścić w dół nogi wsparcze przedłużeń, naciskając zapadki odblokowujące. Wyregulować długość nóg korzystając z zatrzasków kulkowych usytuowanych na środku nóg. Przed położeniem na stole obciążenia upewnić się, czy zatrzaski są w pozycji zablokowanej. Chcąc nogi z powrotem złożyć należy wcisnąć zapadki.



### Regulacja podpór rolkowych

1. Odkręcić śruby zaciskowe B i wysunąć podpory A do żądanego położenia – patrz rys. w punkcie 5 rozdz. Montaż stojaka i wyciągnąć przedłużenia stołu na żądaną długość.
2. Dokręcić śruby zaciskowe, ale nie za mocno.
3. Przy wykonywaniu cięcia materiału na stałą długość można ustawić zderzak w jednej z podpór w pozycji pionowej, a następnie wyregulować odległość podpory od piły.



## SVENSKA

Översättning av ursprunglig bruksanvisning

### Säkerhet

- Läs noggrant igenom instruktionshandboken för elverktyget före montering av verktyget på stället.
- Ta ut batteriet före förflyttning, justering eller underhåll av elverktyget.
- Sågstället får inte modifieras eller användas på annat sätt än vad det är avsett för.
- Se till att din arbetsplats är städad. Ostädade ytor orsakar olyckor.
- Håll barn och besökare utom räckhåll från maskiner/elverktyg och elkablar inom arbetsområdet.
- Stå alltid stadigt och balanserat och undvik att sträcka dig över stället.
- Se till att stödbenen på stället är utdragna och fastlåsta, samt att rullarna är i rätt höjd och låsta. Se till att fingrarna inte kommer i kläm när benen viks upp eller ner.
- Sågstället måste stå stadigt på en jämn yta vid användning av en kombinerad geringssåg.
- Se till att elverktyget som används är korrekt justerat och fastmonterat på stället.
- Se till att alla underhållsverktyg avlägsnas från elverktyget innan du påbörjar arbetet.
- Stå aldrig på sågstället och undvik att överbelasta det på andra sätt.
- Se till att alla muttrar och skruvar är ordentligt åtdragna och att inga andra skador finns på elverktyget eller stället innan du påbörjar arbetet.
- Använd sunt förnuft och var uppmärksam. Se till att varje moment utförs på ett säkert sätt. Arbeta inte om du är trött, påverkad av medicin osv.
- Låt inte barn leka med produkten.
- Denna bänk ska inte användas som byggställning.

### Skötsel och underhåll

Inspektera sågstället regelbundet och kontrollera att alla muttrar och bultar är ordentligt åtdragna. Kontrollera även att det inte finns skadade delar.

### Kassering

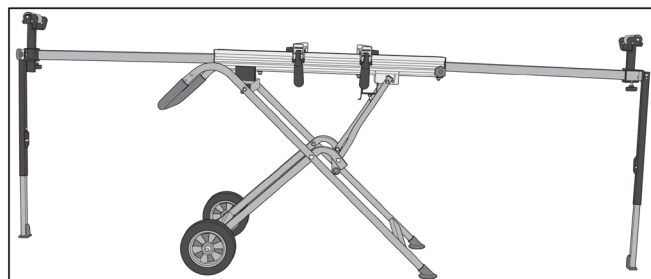
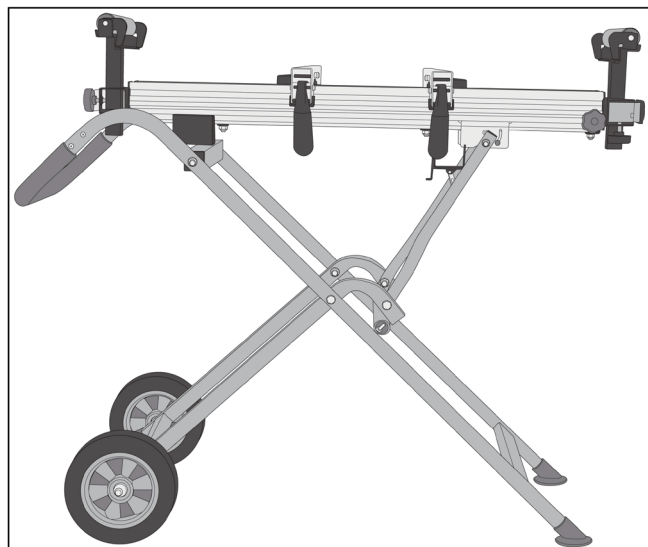
Följ lokala föreskrifter gällande kassering av denna produkt. Kontakta din lokala myndighet om du är osäker på tillvägagångssätt för kassering.

### Specifikationer

Modell.....	BSB2600
Längd min.....	980mm
Längd max.....	2700mm
Höjd.....	840mm
Nominell belastning.....	100kg
Nettovikt.....	20kg

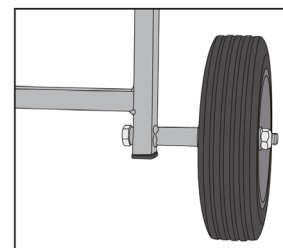
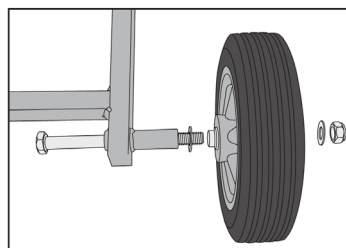
### Produktbeskrivning

Justerbart, mobilt sågställ för kombinerade geringssågar.

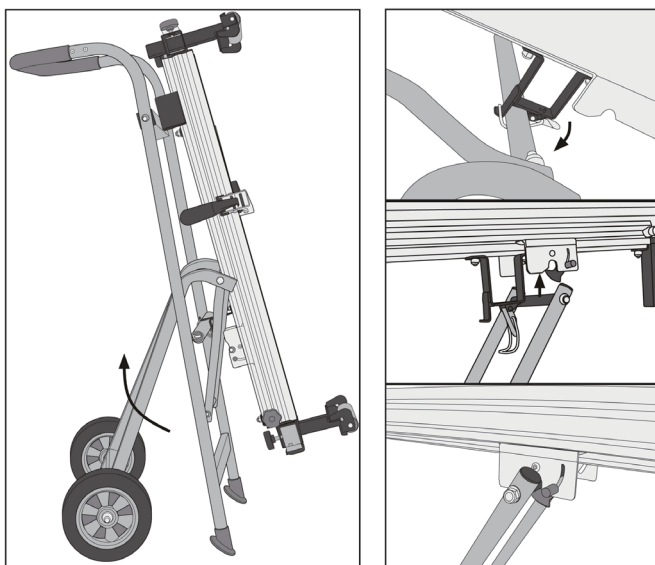


### Montering

#### Montering av sågställ



1. Montera hjulen med brickor på båda sidor av varje hjul. Se till att lagerhylsan sitter i navet på hjulet. Dra inte åt muttern för hårt – hjulet måste kunna rulla fritt.

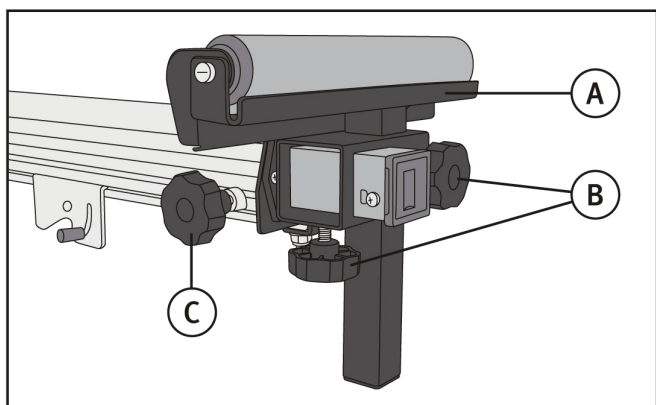


2. Stöd stället på benen med fötterna och öppna ut benen med hjul.

3. Öppna klämman som håller ihop sågbordet och lyft det. Öppna ut bordsstödet och placera det i dess fäste. Se till att det låses fast ordentligt.

4. Montera stödrullarna och de korta låsvreden.

5. Montera de långa låsvreden som låser bordsförlängningen.



A. Stödrulle (en på varje sida)

B. Kort låsvred för stödrullarna (två på varje sida)

C. Långt låsvred för bordsförlängning (en på varje sida)

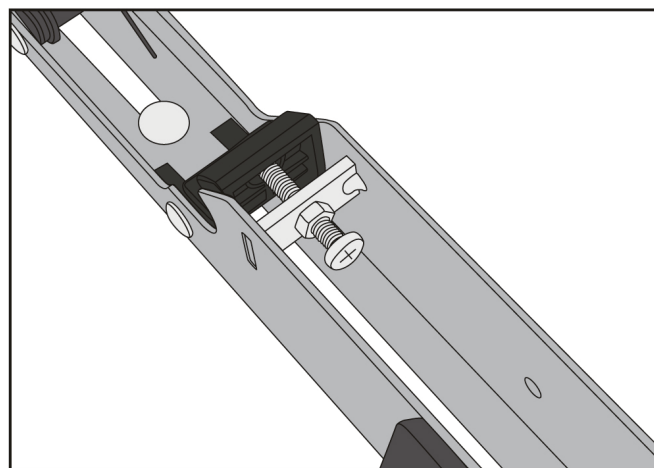
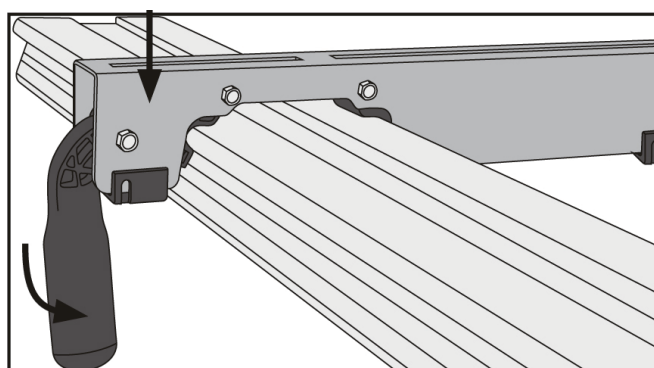
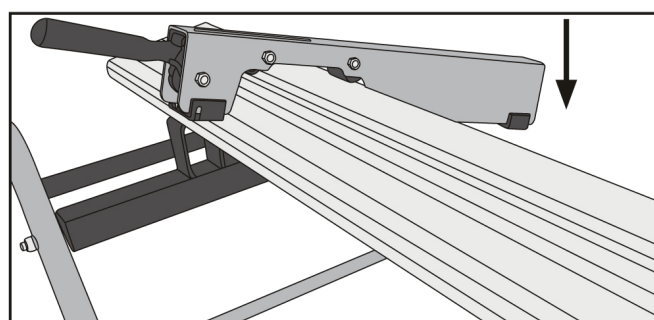
### Montering av elverktyg

**OBS!** Läs noggrant igenom säkerhetsinstruktionerna och instruktionshandboken för elverktyget före montering av verktyget på sågstället. Koppla alltid ur batteriet till elverktyget före montering på stället.

1. Sätt verktyget i transportläget – lås såghuvudet osv.

2. Bulta fast sågens monteringsfästen på elverktyget. Passa in bultarna underifrån genom öppningarna på fästena och hålen på verktyget och placera sedan brickor och muttrar på bultarnas ändar. Använd en adapterplatta (artikelnr 40-7962) för elverktyg med asymmetriska hålmönster.

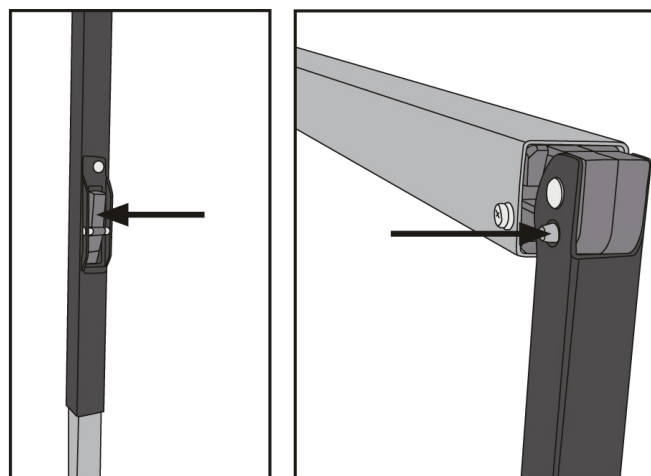
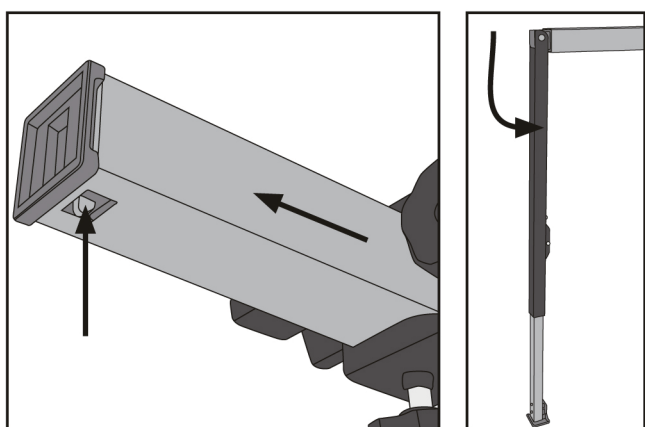
3. Haka fast monteringsfästena med det fastmonterade elverktyget på sågstället. Börja med att haka fast fästena bak på fästskenan och tryck sedan ned främre delen av fästena mot fästskenans front med hjälp av låsspakarna. Fäll sedan ned spakarna för att låsa fast fästena. Låsspakarna kan justeras med justeringsskruvarna på insidan av fästena.



## Manövrering

### Justering av sågställets längd

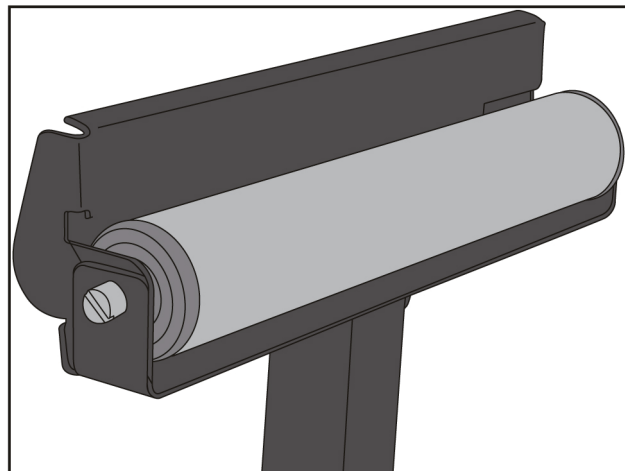
1. Lägg arbetsstycket på elverktygets sågbord.
2. Lossa på låsvreden (C), se bilden under punkt 5 Montering av sågställ, och dra ut förlängningen till önskad längd.
3. Dra åt låsvreden, men inte för hårt.
4. Vid behov kan bordets stödben vikas ned genom att man trycker in frikopplingsfästena. Justera benlängderna med hjälp av kulfästena på mitten av benen. Se till att fästena låses fast ordentligt före viktbelastning. Benstöden viks upp igen genom att man trycker på kulfästena.

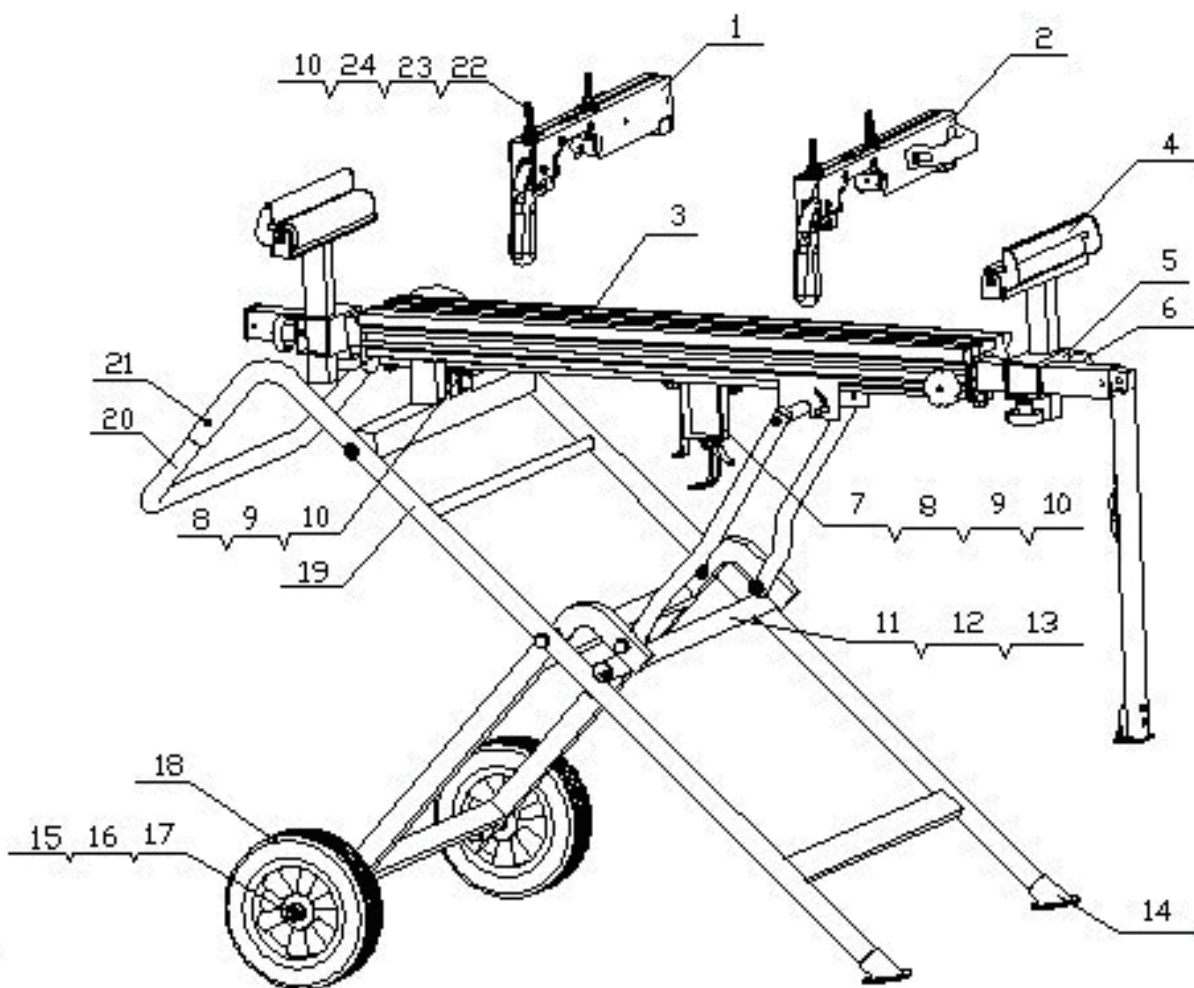


### Justering av stödrullar

1. Lossa på låsvreden (B) och flytta stödrullarna (A) till önskat läge. Se bild under punkt 5 Montering av sågställ.
2. Dra åt låsvreden, men inte för hårt.
3. När flera arbetsstycken ska sågas till samma längd, viker du upp ändstoppet på den ena stödrullen och

justerar längden så att den stämmer överens med sågbladets längd.





NO.	Description
1	Clamp (left)
2	Clamp (right)
3	Al. table
4	Roller frame
5	Rooller frame fixed seat
6	Knob
7	Support frame
8	M8×16 Hex nut
9	Nylon nut
10	Ø8 Washer
11	Support round pipe
12	M6×65 Inner hex screw

NO.	Description
13	M6 Hex nut
14	Leg cap
15	M12×150 Hex screw
16	M12 Nylon nut
17	Ø12 Washer
18	Plastic wheel
19	Bracket
20	Handle
21	M5×10 Cross recessed countersunk head screw
22	Screw M8×50
23	M8 Hex but
24	Ø8 Spring washer











- DK** Savbord til geringsssav BSB 2600
- EE** Järkamissae alus BSB 2600
- FI** Kulmasahan jalusta BSB 2600
- GB** Mitre saw stand BSB 2600
- LT** Kampinio pjovimo pjūklo BSB 2600 stovas
- LV** Slīpzâìa statnis BSB 2600
- NO** Sagstativ BSB 2600
- PL** Podstawa do przerzynarki tarczowej BSB 2600
- SE** Sågbänk BSB 2600

