

Klaffventil • Klaffventil • Flap valve



Klaffventil i plast.
Klaffventil i plast.
Plastic flap valve.

- NO** Klaffventil for veggmontering. Tilpasset firkantet teleskopkanal.
- SE** Klaffventil för väggmontering. Anpassad för fyrkantig teleskopkanal.
- EN** Flap valve for wall mounting. Designed for square telescopic duct.

- Lokket er hengslet i underkant, slik at friskluften presses opp under taket og reduserer faren for kald trekk.
- Konstruksjonen forbundet med materialets egenskaper gir riktig luftdistribusjon og diskret installasjon.
- Passer til innvendig del av teleskopkanal.

NO

- Locket är gångjärnsförsatt i underkant så att friskluften pressas upp under taket och minskar risken för kallt drag.
- Konstruktionen i kombination med materialets egenskaper ger korrekt luftdistribution och diskret installation.
- Passar till invändig del av teleskopkanal.

SE

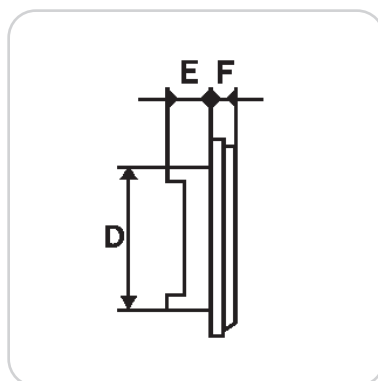
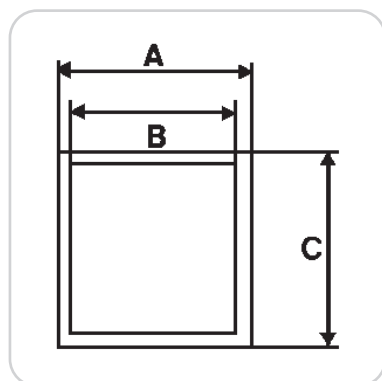
- The cover is hinged at the bottom, forcing the fresh air up below the ceiling and reducing the risk of cold draughts.
- The design combined with the properties of the material ensure correct air distribution and discreet installation.
- Fits internal part of telescopic duct.

EN

Art.nr./Art.no.	NOBB	GTIN	Dim.	Farge/Färg/Color	Fargekode/Färg kod/Color code
02020	11498896	7023670020201	100x100mm	Hvit/Vit/White	0502-G50Y
02022	11498888	7023670020225	100x150mm	Hvit/Vit/White	0502-G50Y
02023	11498813	7023670020232	125x125mm	Hvit/Vit/White	0502-G50Y
02024	11498805	7023670020249	150x150mm	Hvit/Vit/White	0502-G50Y
118510	57259160	7023671185107	150x150mm	Sort/Svart/Black	NCS 9000 N

Materiale/Material: UV stabilisert ABS/UV stabiliserad ABS-plast/UV-stabilised ABS

Målskisse/Måttskiss/Dimensioned drawing



Dim.	A	B	C	D	E	F
100x100	128	113	128	94	28	7
100x150	128	113	178	144	28	7
125x125	153	138	153	119	28	7
150x150	178	163	178	144	28	7

Tilbehør/Tillbehör/Accessories	Art.nr./Art.no.	NOBB	GTIN
Løs snor med knott/Löst snöre med knapp/Cord with toggle	51005	21397138	7023670510054

