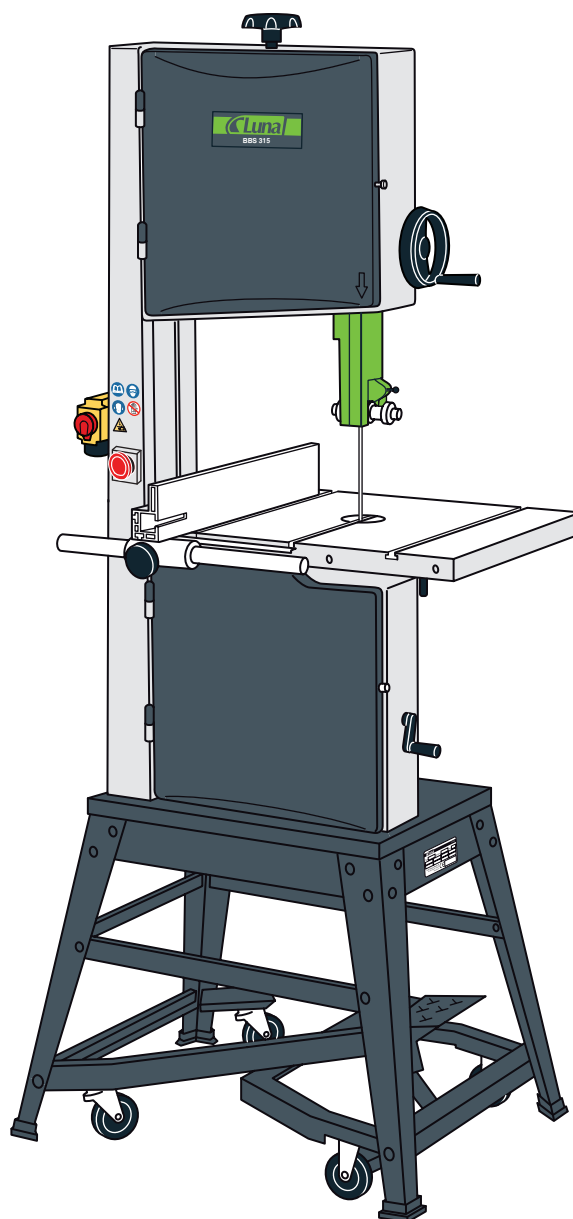




Woodworking Band Saw

BBS315/BBS350



20003-0104

20004-0103

Luna




DE Warnsymbole – DK Advarselsymboler – EE Hoiatussümbolid – FI Varoitussymbolit – FR Symboles d’avertissement – GB Warnings Symbols – GR Προειδοποιητικά σήματα – IT Simboli di avvertimento – LT Įspėjimieji ženklai – LV Brīdinājuma simboli – NL Waarschuwingssymbolen – NO Varselsymboler – PL Symbole ostrzegawcze – PT Símbolos de aviso – RU Предписывающие символы – SE Varningssymboler

- W1** DE Warnung / DK Advarsel / EE Hoiatus / ES Aviso / FI Varo / FR Avertissement / GB Warning / GR Κίνδυνος / IT Avvertimento / LT Įspėjimas / LV Brīdinājums / NL Opgepast / NO Advarsel / PL Ostrzeżenie / PT Aviso / RU Предупреждение / SE Varning
- W2** DE Warnung vor rotierende Gegenständen / DK Advarsel, roterende genstande / EE Hoiatus - pöörlev objekt / ES Aviso de objetos giratorios / FI Varo pyöri-viä asia / FR Avertissement: objets en rotation / GB Warning - Rotating object / GR Κίνδυνος, περιστρεφόμενα αντικείμενα / IT Avvertimento oggetti in rota-zione / LT Įspėjimas - besisukantis objektas / LV Brīdinājums - rotējošs objekts / NL Opgepast: draaiende voor/werpen / NO Advarsel om roterende gjenstand / PL Ostrzeżenie - obracający się przedmiot / PT Aviso, objecto em rotação / RU Опасность соприкосновения с вращающимся предметом / SE Varning för roterande föremål
- W3** DE Warnung vor Strom / DK Advarsel, strøm / EE Hoiatus - elekter / ES Aviso de corriente / FI Sähkö-virta / FR Avertissement: courant / GB Warning -Electricity / GR Κίνδυνος ηλεκτροπληξίας / IT Avvertimento corrente elettrica / LT Įspėjimas - elektra / LV Brīdinājums - elektrība / NL Opgepast: stroom / NO Advarsel om strøm / PL Ostrzeżenie - elektryczność / PT Aviso, corrente eléctrica / RU Опасность электрического напряжения / SE Varning för ström
- W4** DE Warnung vor rotierenden Schneidwerkzeugen / DK Advarsel, roterende skærende værktøj / EE Hoiatus - pöörlev lõikeriist / ES Aviso de herramienta cortante giratoria / FI Varo pyöri-viä terä / FR Avertissement: outils coupants en rotation / GB Warning - Rotating cutting tool / GR Κίνδυνος, περιστρεφόμενα κοπτικά / IT Avvertimento utensili taglienti in rotazione / LT Įspėjimas - besisukantis pjovimo įrankis / LV Brīdinājums - rotējošs griezošais instruments / NL Opgepast: draaiende voor/werpen / NO Advarsel om roterende skjærende verktoy / PL Ostrzeżenie - obrotowe narzędzie tnące / PT Aviso, ferramenta de corte rotativa / RU Опасность соприкосновения с вращающимся режущим инструментом / SE Varning för roterande skärande verktyg
- W5** DE Warnung vor Quetschgefahr / DK Advarsel, klemningsrisiko / EE Hoiatus - purustamisohu / ES Aviso de riesgo de aprisionamiento / FI Puristumisvaara / FR Avertissement: risque d'écrasement / GB Warning - Risk of crushing / GR Κίνδυνος σύνθλιψη / IT Avvertimento pericolo di schiacciamento / LT Įspėjimas - sutraikšymo pavojus / LV Brīdinājums - saspišanas risks / NL Opgepast: beknellingsrisico / NO Advarsel om klemmefare / PL Ostrzeżenie - ryzyko zgniecenia / PT Aviso, risco de esmagamento / RU Опасность защемления / SE Varning för klämrisk
- W18** DE Warnung vor Service- und Wartungsarbeiten ist die Stromversorgung zu unterbrechen! / DK Advarsel! Slå altid strømmen fra ved service og vedligeholdelse / EE Ettevaatust, remondija hooldustööde ajaks tuleb vool välja lülitada / ES Advertencia: para efectuar trabajos de servicio y mantenimiento se debecortar primero la corriente / FI Varoituis! Virta on katkaistava huollon ja kunnossapidon ajaksi / FR Avertissement: toujours couper le courant avant d'effectuerdes mesures d'entretien ou de maintenance / GB Warning - Power supply must be switched off during service and maintenance / GR Προσοχή, να διακόπτετε την παροχή ρεύματος κατά τη διάρκεια του σέρβις και της συντήρησης / IT Avvertenza - disinserire l'alimentazione in sede di assistenza e manutenzione / LT Įspėjimas: atliekant remontą ir techninę priežiūrą būtina atjungti srovę / LV Uzmanību! Pirms apkopes vai remonta darbiem izslēdziet strāvas padevi! / NL Opgepast: beknellingsrisico / NO Advarsel, strømmen må slås av ved service og vedlikehold / PL Uwaga! Na czas naprawy i konserwacji należy odłączyćdopływ prądu / PT Aviso: a máquina tem que estar desligada para efeitos de revisão e manutenção / RU Предупреждение, при работах по обслуживаниюмашины и сервисных работах подающее напряжение должно быть выключено / SE Varning, strömmen måste stängas av vid service och underhåll
- W22** DE Warnung vor Sägeblättern / DK Advarsel, savklinge / EE Hoiatus - seatera / ES Aviso de hoja de sierra / FI Varo sahanterää / FR Avertissement: lame descie / GB Warning - Saw blade / GR Κίνδυνος, κοπτικό πρίον / IT Avvertimento lama di taglio / LT Įspėjimas - pjūkl o geležtė / LV Brīdinājums - zāģaasmens / NL Opgepast: zaagblad / NO Advarsel om sagblad / PL Ostrzeżenie - brzeszczot pily / PT Aviso, lâmina de serra / RU Опасность соприкосновенияс лезвием пилы / SE Varning för sågblad

DE Gebotssymbole – DK Påbudssymboler – EE Kohustusmärgid – ES Símbolos de obligación – FI Määräyssymbolit – FR Symboles obligatoires – GB Mandatory Signs – GR Σήματα υποχρέωσης – IT Simboli di obbligo – LT Privalomieji ženklai – LV Obligātā zīmes – NL Gebodssymbolen – NO Påbudssymboler – PL Znaki obowiązkowe – PT Símbolos obrigatórios –RU Предписывающие символы – SE Påbudssymboler

- M1** DE Handbuch lesen / DK Læs vejledningen / EE Lugege juhendit / ES Leer el manual / FI Lue ohjekirjasta / FR Lire le manuel / GB Read the Manual / GR Διαβάστε το εγχειρίδιο / IT Leggere il manuale / LT Perskaitykite vadovą / LV Izlasiet rokasgrāmatu / NL Handleiding lezen / NO Læs vejledningen / PL Przeczytaj podręcznik / PT Leia o manual / RU Читайте руководство по эксплу / SE Läs manual
- M2** DE Schutzbrille / DK Beskyttelsesbriller / EE Kaitseprillid / ES Gafas de protección / FI Suojalasit / FR Lunettes de protection / GB Protective glasses / GR Γαλάια προστασίας / IT Occhiali protettivi / LT Apsauginiai akiniai / LV Aizsargbrilles / NL Veiligheidsbril / NO Beskyttelsesbriller / PL Okulary ochronne / PT Óculos de protecção / RU Защитные очки / SE Skyddsglasögon
- M3** DE Gehörschutz / DK Høreværn / EE Kõrvakaitsmed / ES Protección auricular / FI Kuulonsuojain / FR Protection d'oreilles / GB Ear defenders / GR Προστασία ακοής / IT Protezioni acustiche / LT Ausų apsaugos / LV Ausu aizsargi / NL Gehoorbescherming / NO Høreværn / PL Nauszniki ochronne / PT Protecção auricular / RU Защита слуха / SE Hörselskydd
- M4** DE Schutzmaske / DK Beskyttelsesmaske / EE Kaitsemask / ES Mascarilla de protección / FI Suojanaamari / FR Masque de protection / GB Protective mask / GR Μάσκα προστασίας / IT Mascherina protettiva / LT Apsauginė kaukė / LV Aizsargmaska / NL Veiligheids-masker / NO Beskyttelsesmaske / PL Maska och-ronna / PT Máscara de protecção / RU Защитная маска / SE Skyddsmask
- M6** DE Schutzhandschuhe / DK Beskyttelsehandsker / EE Kaitsekindad / ES Guantes de protección / FI Suojakäsi-neet / FR Gants de protection / GB Protective gloves / GR Γάντια προστασίας / IT Guanti protettivi / LT Apsauginės pirštinės / LV Aizsargcimdi / NL Veiligheidshandschoenen / NO Beskyttelsehandsker / PL Rękawice ochronne / PT Luvas de protecção / RU Защитные перчатки / SE Skyddshandskar
- M7** DE Schutzhuhe / DK Sikkerhedssko / EE Kaitsejalanõud / ES Calzado de protección / FI Suojajalkineet / FR Chaussures de protection / GB Protective shoes / GR Υπόδημα προστασίας / IT Scarpe protettive / LT Apsauginiai batai / LV Aizsargapavi / NL Veiligheidsschoenen / NO Sikkerhedssko / PL Obuwie ochronne / PT Calçado de protecção / RU Защитная обувь / SE Skyddsskor
- M8** DE Mit Drahtseil anheben / DK Løft med wire / EE Tõstke tõstuki abil / ES Izar con cable / FI Nosto vaijerilla / FR Lever avec des câbles / GB Lift using hoist / GR Ανυψώστε με γάντζο / IT Sollevare con un cavo / LT Kelkite keltuvu / LV Paceliet, m izmantojot celšanas mehānismu / NL Optillen aan kabel / NO Løft medwire / PL Podnoś za pomocą dźwigu / PT Elevar com cabo / RU Поднимайте с помощью троса / SE Lyft med vajer

DE Verbotssymbole – DK Advarselssymboler – EE Keelumärgid – ES Símbolos de prohibición– FI Kieltemerkit–FR Symboles d’interdiction – GB Prohibition symbols– GR τεχνικόΑπαγορευτικά σύμβολα–IT Simbolo di divieto–LT Draudžiamieji simboliai– LV Aizlieguma simboli– NL Verbodssymbolen– NO Forbudssymboler– PL Symbole ostrzegawcze–PT Símbolos de proibição– RU Запрещающие символы– SE Förbudssymboler

- PRH1**  DE Kein Schmuck erlaubt / DK Bær ikke smykker / EE Ehete kandmine keelatud / ES Está prohibido el uso de joyas/ FI Korujen käyttö kielletty / FR Interdiction de porter des bijoux / GB Wearing of jewellery forbi / GR Απαγορεύεται η χρήση κοσμημάτων / IT È vietato indossare gioielli / LT Draudžiamadėvėti papuošalus / LV Aizliegts nēsāt rotaslietas / NL Verboden sieraden te dragen / NO Forbudt å bruke smykker / PL Noszenie biżuterii zabronione /PT Proibido usar jóias / RU Запрещено использовать украшения / SE Förbud att använda smycken
- PRH2**  DE Keine Handschuhe erlaubt / DK Forbud mod at anvende handsker / EE Kandmine on keelatud / ES Está prohibido utilizar guantes/ FI Käsinelden käyttökielletty / FR Interdiction d'utiliser des gants / GB Gloves must not be worn / GR Δεν πρέπει να φοριούνται γάντια / IT È vietato indossare guanti / LT Pirstinių ne dėvėti / LV Ir jīvulkācimdi / NL Verboden handschoenen te dragen / NO Forbudt å bruke hansker/ PL Nie wolno zakładać rękawic / PT Proibido usar luvas / RU Запрещено использовать перчатки / SE Förbud att använda skyddshandskar
- PRH3**  DE Feuchte Hände vermeiden / DK Undgå våde hænder / EE Vältige kasutamist märgade kätega / ES Evitar manos húmedas/ FI El märin käsin / FR Éviter d'avoir les mains mouillées / GB Avoid wet hands / GR Αποφεύγετε βρεγμένα χέρια / IT Asciugare sempre le mani / LT Saugokitės, kad nesušlaptumėte rankų/ LV Nestrādājiet ar slapjām rokām / NL Natte handen vermijden / NO Undgå våde hænder / PL Unikaj dotkania mokrymi rękami / PT Evite mãos molhadas /RU Избегайте влажных рук / SE Undvik våta händer

Dansk (Oversættelse af den originale brugsanvisning)	4
Eesti (Tõlge algupärase kasutusjuhendi)	16
Suomi (Käännös alkuperäisten ohjeiden)	28
English (Original instructions)	40
Lietuviškai (Vertimas originali instrukcija)	52
Latviski (Oriģinālo instrukciju tulkojums)	64
Norsk (Oversættelse av den opprinnelige instruksjonene)	76
Polski (Tłumaczenie instrukcji oryginalnej)	88
Svenska (Översättning av ursprunglig bruksanvisning)	100

DANSK

Oversættelse af den originale brugsanvisning

VIGTIGT

Læs for din egen sikkerhed vejledningen omhyggeligt, før du samler eller bruger dette produkt. Gem denne vejledning til senere brug.

INDHOLD

1 GENEREL INFORMATION	4
1.1 Forord	4
2 BESKRIVELSE AF MASKINEN	4
2.1 Identifikation af maskinen	4
2.2 Teknisk specifikation	4
2.3 Anbefalet beskyttelsesbeklædning	4
2.4 Foreskrevet brug af maskinen	4
2.5 Farer	4
3. LÆR DIN BÅNDSAV AT KENDE	5
3.1 Elektrisk tilslutning - opstart	5
4 SAMLING AF SOKKEL OG HJULSÆT	5
4.1 Samling af sokkel og hjulsæt	5
4.2 Samling af soklen	6
4.3 Samling af hjulsæt	7
4.4 Montering af båndsavnen på soklen	8
5. SAMLING AF MASKINEN	8
5.1 Udpakning og medfølgende dele	8
5.2 Håndhjul til hævnning og sænkning	9
5.3 Remstrammingshåndtag	9
5.4 Montering af bordet	9
5.5 Montering af spændingsknappen	9
5.6 Samling af geringspanelet	9
5.7 Udpakning og medfølgende dele	10
5.8 Montering af panelskinne	10
5.9 Montering af panelholder	11
5.10 Montering af bagpanel	11
5.11 Paneljustering 1	11
5.12 Paneljustering 2	11
6 INDSTILLING AF BORDET VINKELRET PÅ SAVKLINGEN	11
7 OPSÆTNING AF BÅNDSAVKLINGEN	12
8 JUSTERING AF DRIVREMME OG ÆNDRING AF HASTIGHEDEN	13
9 FEJLFINDING	14
10 GENERELLE SIKKERHEDSREGLER	14
11 DIAGRAMMER OG DELE	15
RESERVEDELE SKEMA	112
EK OVERENSSTEMMELSESERKLÆRING	115

1. GENEREL INFORMATION

1.1 FORORD

Denne vejledning skal være læst og forstået, før maskinen betjenes. Den giver en bedre forståelse af maskinen, så sikkerheden øges og de bedst mulige resultater opnås.

2. BESKRIVELSE AF MASKINEN

2.1 IDENTIFIKATION AF MASKINEN

Der sidder et identifikationsskilt af metal på maskinen, som indeholder oplysninger om producenten, produktionsår, serienummer og klingeplysninger.

2.2 TEKNISK SPECIFIKATION

Art.nr	20003-0104	20004-0103
Luna	BBS315	BBS350
Udhæng mm	305	345
Klingehastighed m/min.	380/820	440/900
Motor effektydelse W	750	1000
Skæredybde mm	200	235
Bordets hældning	0-45°	0-45°
Klingelængde mm	2370	2630
Klingebredde mm	6-19	6-19
Nettovægt kg	75	90

2.3 ANBEFALET BESKYTTELSESBEKLÆDNING

- Handsker til at flytte arbejdsmateriale og ved udskiftning af klinge
- Skridsikre sko
- Beskyttelsesbriller

2.4 FORESKREVET BRUG AF MASKINEN

Maskinen er konstrueret til at skære i massivt træ, træprodukter, materiale med egenskaber som kork, materialer, der minder om kork, hårdt gummi og hårde plasticmaterialer med anvendelse af passende klinger.

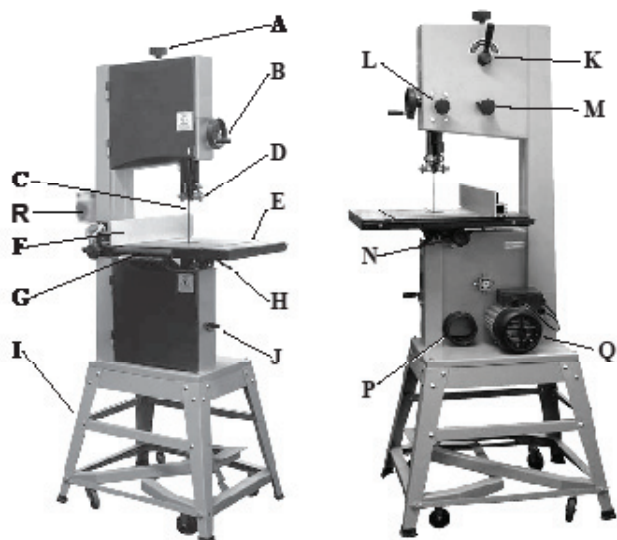
DISSE MASKINER MÅ IKKE ANVENDES TIL AT SKÆRE ANDRE MATERIALER

DISSE MASKINER MÅ IKKE ANVENDES TIL AT SKÆRE I METAL

2.5 FARER

BEMÆRK Der er stadig risici ved båndsavnen, som ikke kan fjernes af producenten. Derfor skal brugeren være opmærksom på, at træskæremaskiner er farlige, hvis de ikke bruges med omhu under overholdelse af alle sikkerhedsforanstaltninger.

3. LÆR DIN BÅNDSAV AT KENDE



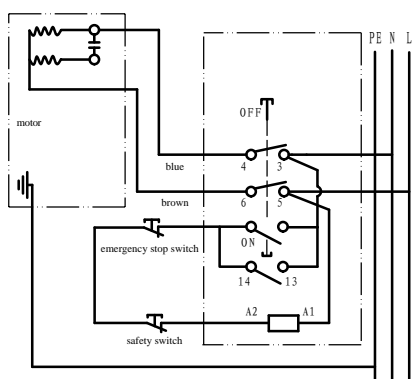
- A Klingspændingsknap
- B Håndhjul til hævnning og sænkning
- C Klinge
- D Øverste klingestyk
- E Bord
- F Bagpanel
- G Bagpanelskinne
- H Låsehåndtag til bordvipning
- I Sokkel og hjulsæt
- J Håndtag til remstramning og ændring af hastighed
- K Håndtag til udløsning af klingspænding
- L Låseknop til hævnning og sænkning
- M Knap til klingsporing
- N Bordvippingsknap
- P 100 mm støvudsugningsudtag
- Q Motor
- R Nørdstopknap

3.1 Elektrisk tilslutning - opstart

Elektrisk installation skal udføres af kompetent og kvalificeret personale. Tilslutning til elforsyningen skal udføres med klemkassen. Udskiftning af strømforsyningskablet må kun udføres af en kvalificeret elektriker.

ADVARSEL

For at undgå elektrisk stød eller brand må vedligeholdelse og reparation af det elektriske system kun udføres af kvalificerede elektrikerer med brug af ægte reservedele.



4. Samling af sokkel og hjulsæt

4.1 Samling af stander og hjulsæt

FORSIGTIG! Maskinen er tung. Der kræves ekstra hjælp eller en egnet løfteanordning eller støtte for at løfte maskinen op på standeren.

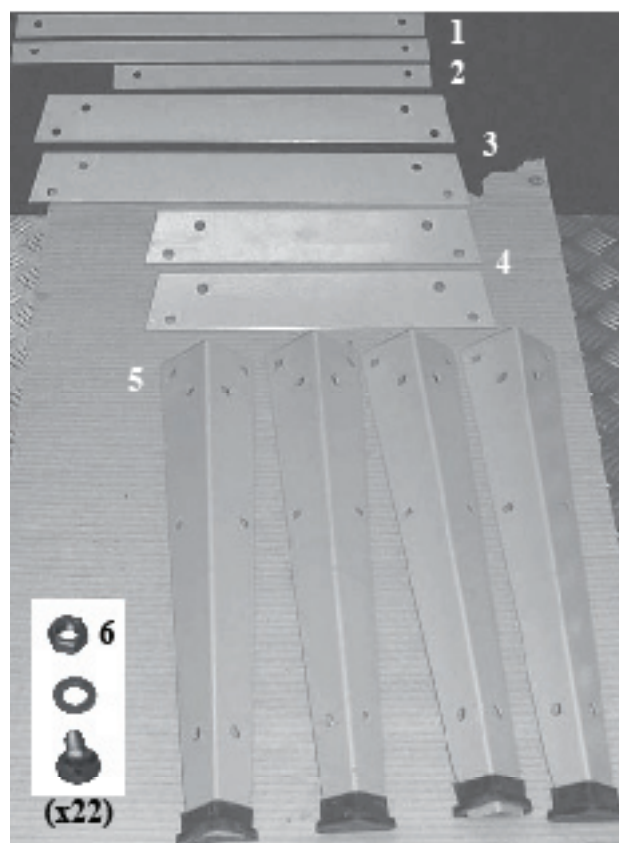
Soklen og hjulsættet leveres som en enhed, der skal samles (fig. 4.1).

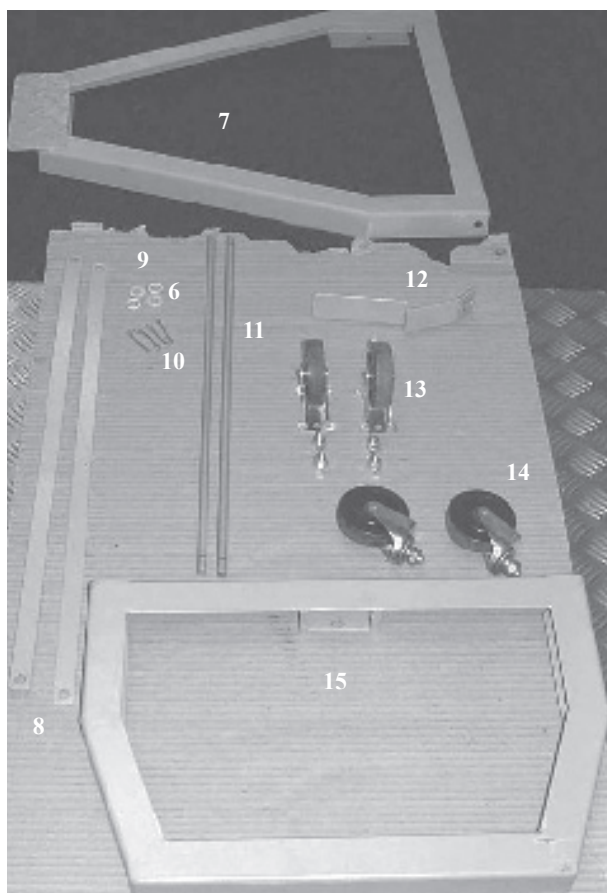
Sokkel

1. 2 x Lange mellemstøtter
2. 1 x Kort mellemstøtte
3. 2 x Lange topstøtter
4. 2 x Korte topstøtter
5. 4 x Ben
6. 22 x Skruer, møtrikker og skiver til montering af sokkel (22 af hver)

Hjulsæt

7. 1 x Pedal til betjeningsramme
8. 2 x Støttestænger
9. 4 x Skiver
10. 4 x Monteringstappe
11. 2 x Aksler
12. 1 x Udløserpedal
13. 2 x Faste hjul
14. 2 x Drejehjul
15. 1 x Betjeningsramme





Bemærk: Ved samling af soklen må skruer og møtrikker ikke spændes helt, før samlingen er gennemført.

4.2 Samling af soklen

1. Find det første ben og sæt det på en af de lange topstøtter med de medleverede skruer, skiver og møtrikker (fig. 4.2 og fig. 4.2B).
2. Sæt det andet ben på støtten på samme måde (fig. 4.3).
3. Find de korte topstøtter og sæt dem på benene som vist (fig. 4.4).
4. Fortsæt på denne måde, indtil alle benene og topstøtterne er monteret. Fig. 4.5.
5. Placeringshullerne en tredjedel nede på hvert ben er til montering af mellemstøtterne. Sæt de lange mellemstøtter på rammen med skruer, skiver og møtrikker (fig. 4.6).
6. Sæt til sidst den korte mellemstøtte på en af de korte sider (fig. 4.7).

Bemærk
Siden med den korte mellemstøtte påmonteret vil blive kaldt soklens front. Det giver plads på bagsiden til hjulsættet.

Fig. 4.2

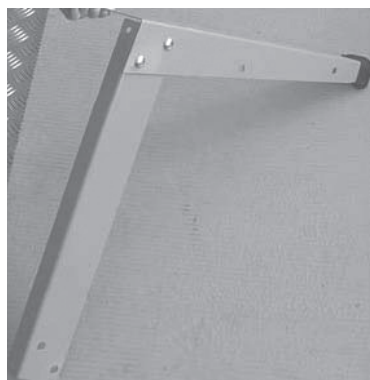


Fig. 4.2B



Fig. 4.3



Fig. 4.4

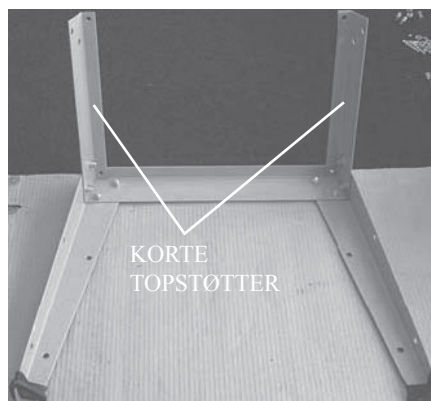


Fig. 4.5



Fig. 4.6

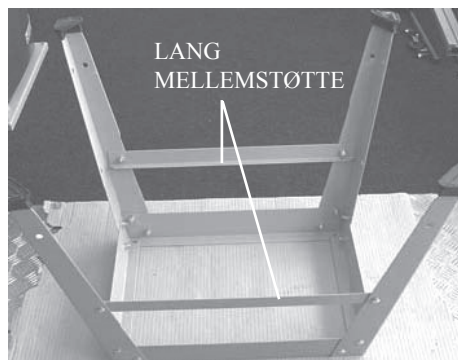
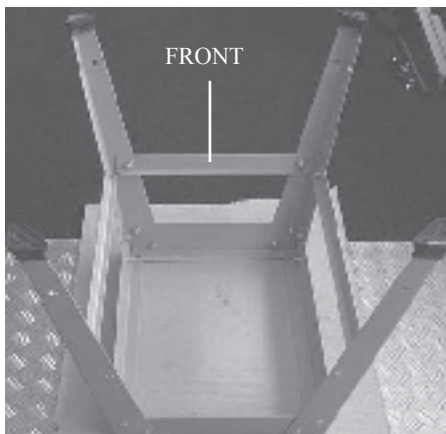


Fig. 4.7



4.3 Samling af hjulsæt

1. Find de to forhøjede områder på hver sin side på undersiden af betjeningsrammen. Monter de to baghjul og fastgør dem med de medleverede skruer og møtrikker (fig. 4.8).
2. Hold betjeningsrammen i hånden, find udløserpedalen og sæt den på betjeningsrammen (fig. 4.9).
3. Monter og fastgør de to forhjul til betjeningsrammepedalen (fig. 4.10). Skub en aksel gennem et af forbenene og skub en støttestang ned over den. Sæt en skive på og skub en tap gennem akselenden (fig. 4.11).
4. Før akslen gennem betjeningsrammepedalen og gennem det modsatte ben. Når akslen er ført gennem det modsatte ben, skubber du den anden støttestang ned over akslen og sikrer den med skive og tap som tidligere (fig. 4.13).
5. Før nu den anden aksel gennem soklens bagside og skub støttestangen på og fastgør med skive og tap som tidligere. Fig. 4.14.
6. Betjeningsrammen kan nu sættes på akslen og fastgøres til det modsatte bagben med den anden støttestang, skive og tap. Når betjeningsrammen monteres, skal du sikre, at den sidder under betjeningsrammepedalen (fig. 4.15).
7. Så snart soklen står op, falder hele enheden på plads. Den vil dog ikke fungere korrekt, før båndsavnen er monteret. Fig. 4.16.

Fig. 4.8

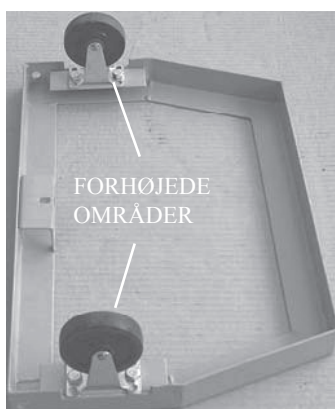


Fig. 4.9

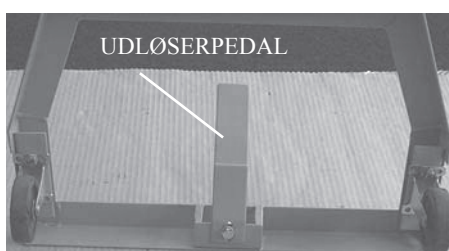


Fig. 4.10

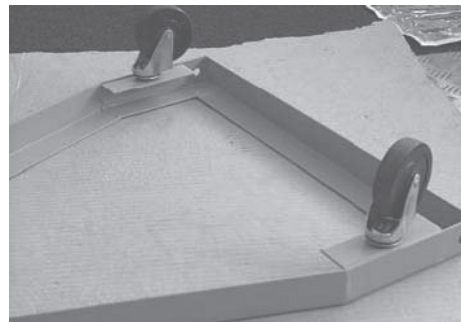


Fig. 4.11

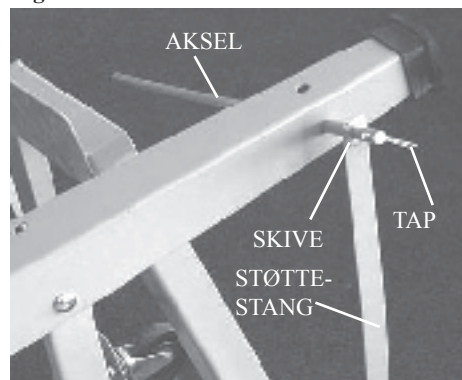


Fig. 4.12

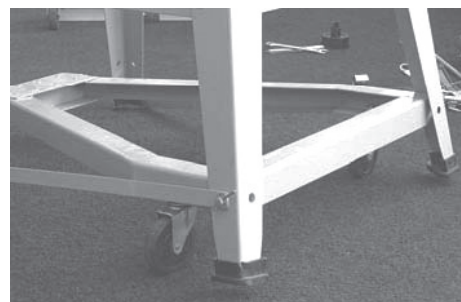


Fig. 4.13

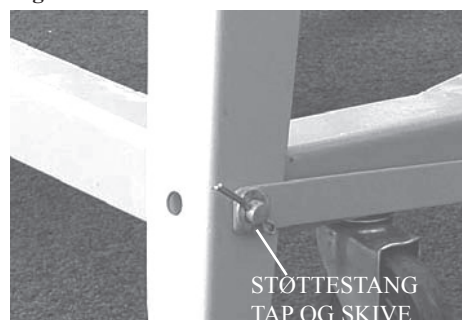


Fig. 4.14



Fig. 4.15

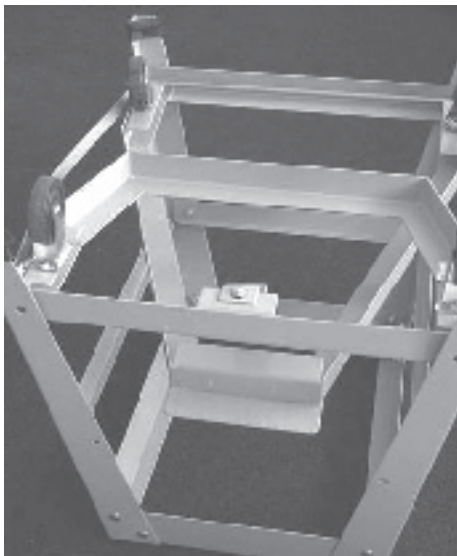


Fig. 4.16



4.4 Montering af båndsaen på soklen

FORSIGTIG! Maskinen er tung. Der kræves ekstra hjælp eller en egnet løfteanordning eller støtte for at løfte maskinen op på standeren.

1. Før de lange monteringsskrue op gennem soklen og fastgør de fire hjørner med de medleverede skiver og møtrikker

Fig. 4.17. Herefter kan hele soklen tilspændes helt, så den er klar til montering af båndsaen.

2. Løft båndsaen hen over soklen. Lad de lange fikseringsskrue gå gennem de fire placeringshuller nederst på båndsaen Fig. 4.18.

3. Fastgør båndsaen til soklen med de resterende skiver og møtrikker (fig. 4.19).

Fig. 4.17



Fig. 4.18

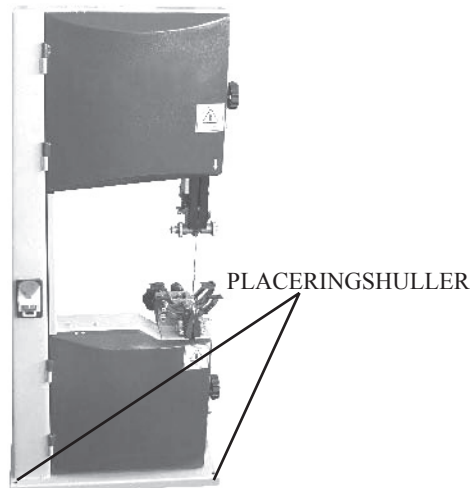
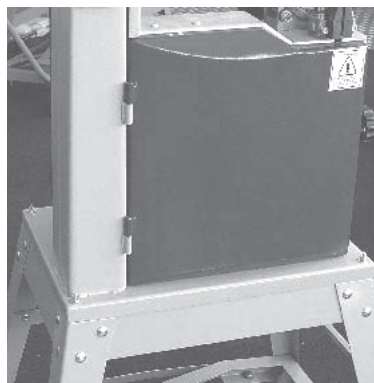


Fig. 4.19



5. Samling af maskinen

5.1 Udpakning og medfølgende dele

Maskinen leveres delvist samlet. Før anvendelse skal den samles yderligere. Ved udpakning af maskinen findes følgende medleverede dele til den første samling (fig. 5.1):

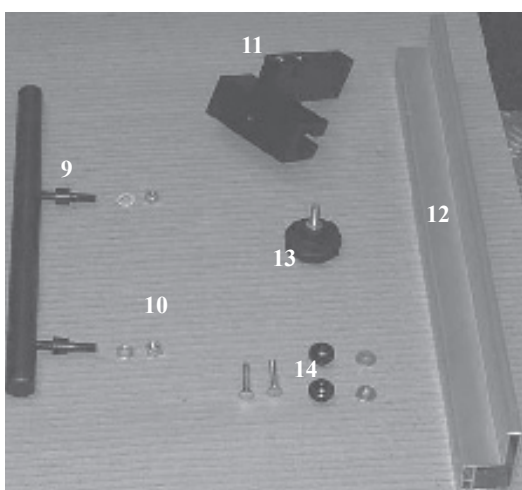
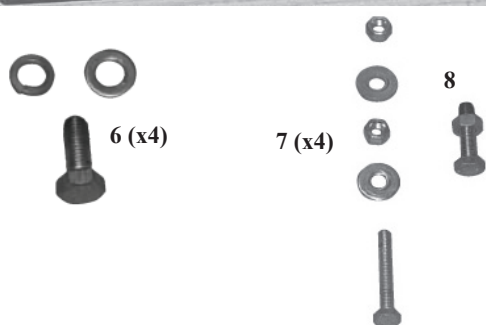
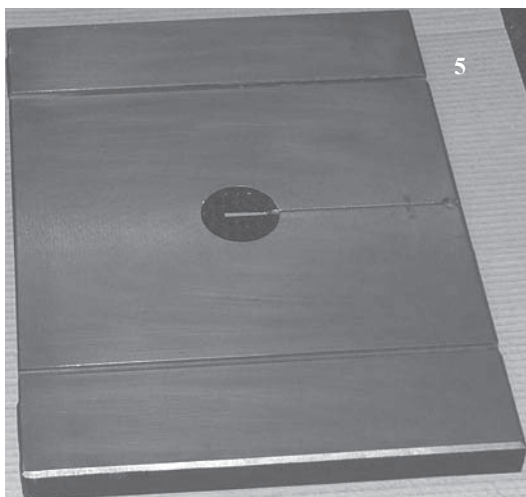
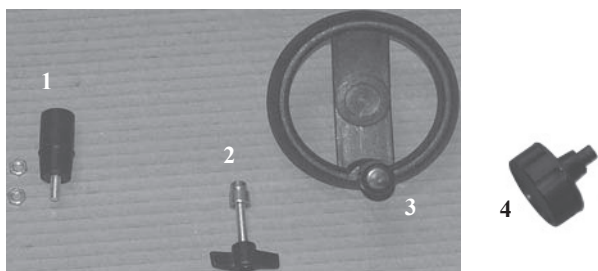
1. 2 x møtrikker og 1 x lille svinghåndtag
2. 1 x Håndhjul til hævnning og sænkning
3. 1 x Klingspændingsknap

Dele til bordet

4. 1 x Sikkerhedsbolt til bordstop
5. 1 x Bord
6. 4 x Skrue, møtrikker og skiver til montering af bord (4 af hver)
7. 4 x Lange skrue, møtrikker og skiver (4 af hver)
8. 1 x Niveaustillingskrue og -møtrik til bord

Dele til panel

9. 1 x Panelskinne
10. 2 x Monteringsmøtrikker og -skiver til panel (som vist i illustrationen)
11. 1 x Panelholder
12. 1 x Panel
13. 1 x Låseknop til panel
14. 2 x Skrue, skiver og møtrikker (som vist i illustrationen)



5.2 Håndhjul til hævnning og sænkning

Monter det store svinghåndtag til hæve- og sænkemekanismen med en 14 mm nøgle (medfølger ikke) (se fig. 5.2).

5.3 Remstrammingshåndtag

Monter det lille svinghåndtag til remstramning og hastighedsmekanismen med en 10 mm nøgle (medfølger ikke) (se fig. 5.3).

5.4 Montering af bordet

Nødvendigt værktøj: - 13 mm nøgle (medfølger ikke) Løft med hjælp fra en anden person arbejdsbordet op på taplejet. Monter arbejdsbordet på taplejet med de medleverede 4 x bordmonteringskrue og 4 x skiver (se fig. 5.4 set forfra og fig. 5.5 set bagfra).

5.5 Montering af spændingsknappen

Spændingsknappen monteres ved at føre den ind i åbningen oven på bånd-saven (fig. 5.5).

5.6 Samling af geringspanelet

1. Løsn låseskruerne fra geringspanelet (fig. 5.7).
2. Anbring vinkelmåleren med den flade kant parallelt med geringspanelet.
3. Anbring den så panelets skruer sidder i vinkelmålerens huller (fig. 5.8).
4. Monter låsemøtrikkerne igen og spænd dem.
5. Anbring slæden under vinkelmåleren så gevindstangen sidder i vinkelslæden og svingtappen sidder i svinghullet (fig. 5.9 og 5.10).
6. Spænd håndtaget på gevindstangen (fig. 5.10).

Fig. 5.2

HÆVNING
OG
SÆNKNING

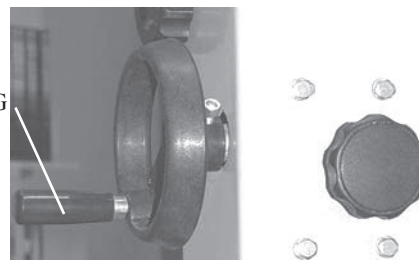


Fig. 5.3

REMSTRAMNING OG
HASTIGHEDSÆNDRING

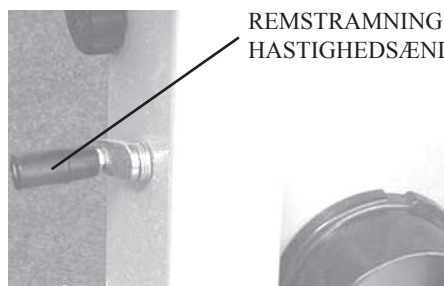


Fig. 5.4

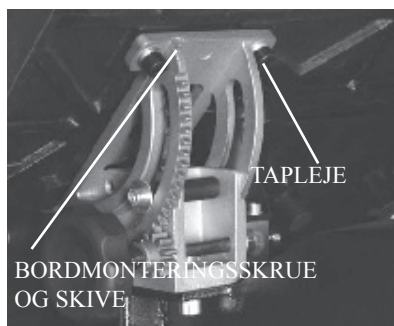


Fig. 5.5



Fig. 5.6

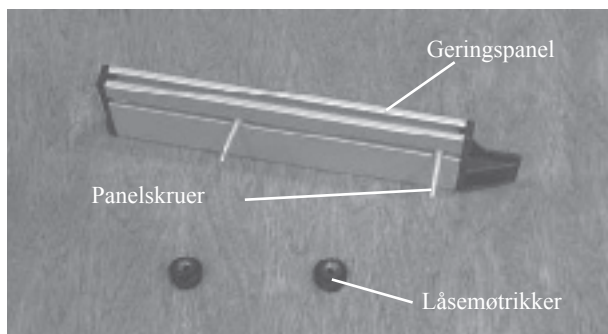


Fig. 5.7



Fig. 5.8

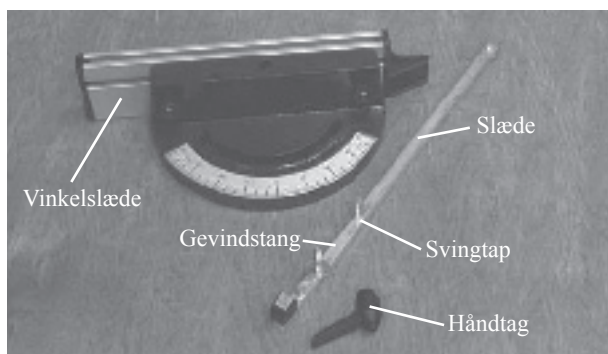
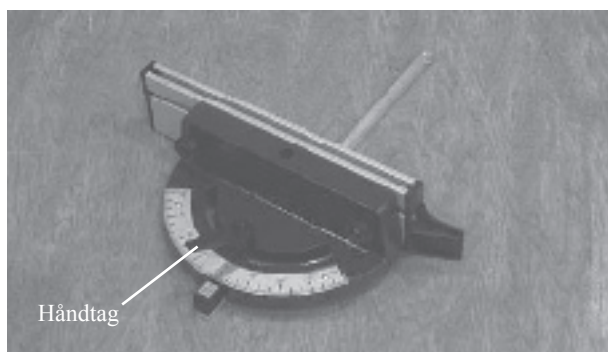


Fig. 5.9



5.7 Udpakning og medfølgende dele

Panelet leveres delvist samlet. Før anvendelse skal det samles yderligere. Ved udpakning af panelet findes følgende medleverede dele til den første samling (fig. 5.10):

Dele til panel

1. 1 x Panelskinne
2. 2 x Monteringsmøtrikker og -skiver til panel (som vist i illustrationen)
3. 1 x Panelholder
4. 1 x Panel
5. 1 x Låseknop til panel
6. 2 x Skruer, skiver og møtrikker (som vist i illustrationen)

5.8 Montering af panelskinnen

Anbring panelskinnen på bordet (fig. 5.11) og fastgør den med de to panelmonteringsmøtrikker og -skiver. Med disse møtrikker og skiver på plads på den anden side af bordet (fig. 5.12) skal monteringen fastspændes (5.13). Tilspænd ikke helt endnu, da de måske skal justeres senere i opsætningen.

Fig. 5.10

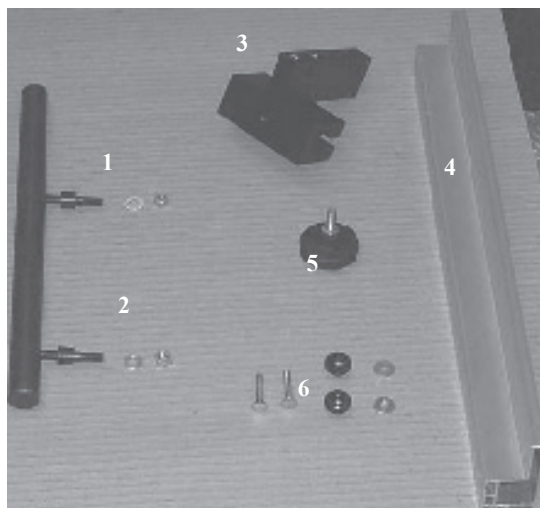


Fig. 5.11

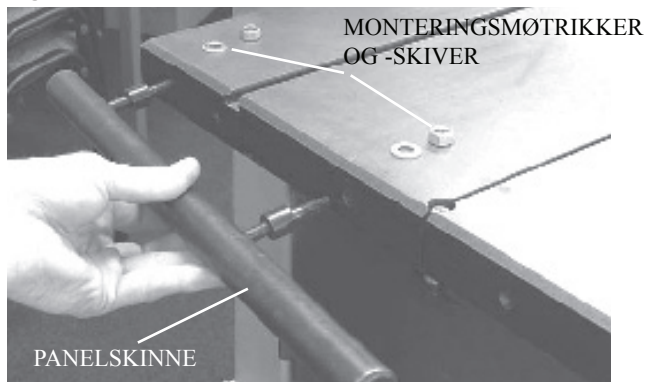


Fig. 5.12

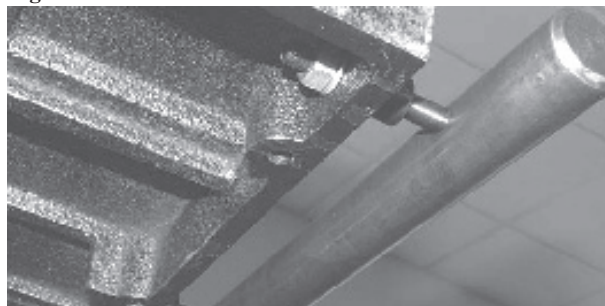
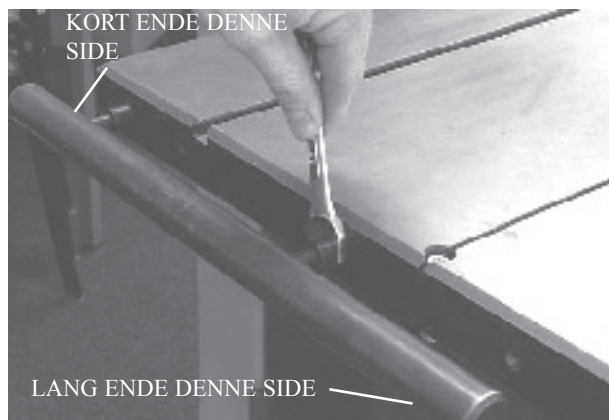


Fig. 5.13



5.9 Montering af panelholder

Anbring panelholderen på panelskinnen (fig. 5.14).

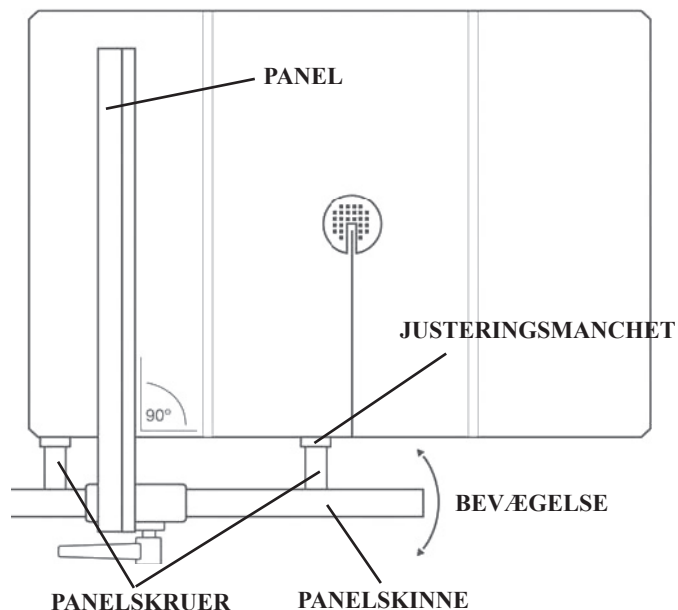
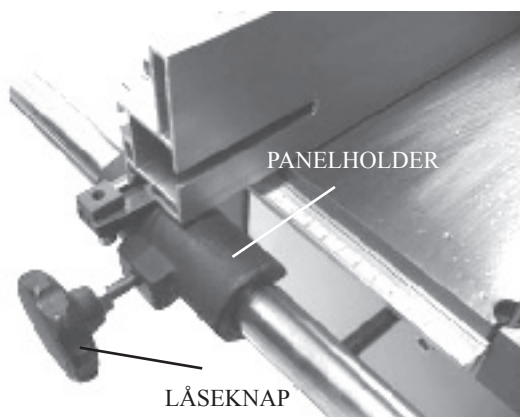
5.10 Montering af bagpanel

Skub bagpanelet på panelholderen og spænd monteringsanordningerne. Skru låseknappen ind for at sikre panelets placering på skinnen (fig. 5.14). Panelet kan bruges i oprejst position som vist, eller panelet kan sættes på panelholderen ved anvendelse af den anden 'T'-rille til en anden position.

5.11 Paneljustering 1

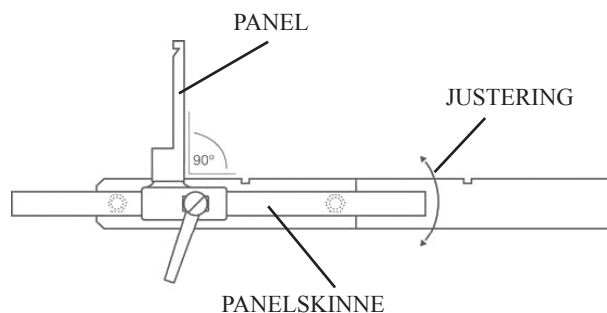
For panelenheden ind eller ud, indtil den er parallel med klingens side ved at dreje på justeringsmanchetterne og panelskruerne. Hvis monteringsmøtrikkerne er blevet spændt, skal de løsnes, før denne justering kan gennemføres.

Fig. 5.14



5.12 Paneljustering 2

Kontroller ved hjælp af en vinkelmåler, at panelet har en vinkel på 90° mod bordet. Hvis der ikke er behov for justering, tilspændes møtrikkerne på panelskinnen helt. Hvis der er behov for justering, kan dette udføres ved at hæve eller sænke en af panelskinnens sider, indtil selve panelet har en vinkel på 90° i forhold til bordet. Når panelet har en vinkel på 90°, skal panelskinnens møtrikker tilspændes helt.



6. Indstilling af bordet vinkelret på savklingen

FORSIGTIG!

Før justeringer eller vedligeholdelse skal det altid sikres, at maskinen er isoleret og frakoblet fra elektricitetsforsyningen.

6.1 Indstilling af bordstopet i 90° i forhold til savklingen

Nødvendigt værktøj:- Lille 90°-vinkel (medleveres ikke)
Bordet kan indstilles i 90° i forhold til båndsavsklingen (se fig. 6.1) ved at justere bordstopskruen (se fig. 6.2) under bordet.

- Sæt først vinklen mod klingens side for at se, om der er behov for justering.
- Hvis bordet ikke er i en vinkel af 90° i forhold til klingens side, skal du justere bordet med bordvippemekanismen (se 6.3), indtil det er i en vinkel på 90° i forhold til klingens side. Hvis bordstopskruens position er for høj, kan det være nødvendigt at dreje den ned for at opnå de 90° (se fig. 6.2).
- Når bordet er i 90° i forhold til klingens side, skal du låse låsehåndtaget på bordvippemekanismen for at fastlåse bordets position (Se Fig.6.3).
- Nu skal bordstopskruen indstilles (se fig. 6.2). Den skal indstilles, så den når det flade registreringspunkt på undersiden af bordet (som nu er indstillet til 90°) for at sikre, at bordet altid vender tilbage til ret vinkel efter at have været vippet. Bordstopskruen sidder over båndhjulet i det nederste båndhjulsrum. Ved først at løsne låsemøtrikken lidt og derefter justere unbrakoskruen

kan bordstopskruen indstilles korrekt. Spænd låsemøtrikken igen for at sikre, at indstillingen bevares.

6.2 Justering af bordvipningskalaen

Når bordet står i 90° i forhold til båndsavklingen, kan det være nødvendigt at justere vinkelmarkøren på vinkelskalaen, så andre vinkler bliver nøjagtige. Det gøres ved at løsne den fladhovedede skrue med en Phillips-skruetrækker og indstille markøren til 0° (sefig. 6.3).

6.3 Vipning af bordet

Vippemekanismen bruges, når bordet skal sættes vinkelret i forhold til klingen. Vip bordet på følgende måde: Løsn låsehåndtaget på bordets tapleje. Drej bordvippeknappen for at justere bordvinklen (se fig. 6.3). Brug vinkelskalaen på taplejebeslaget til at finde den ønskede vinkel. Spænd låsehåndtaget igen for at fastgøre bordet.

Fig. 6.1

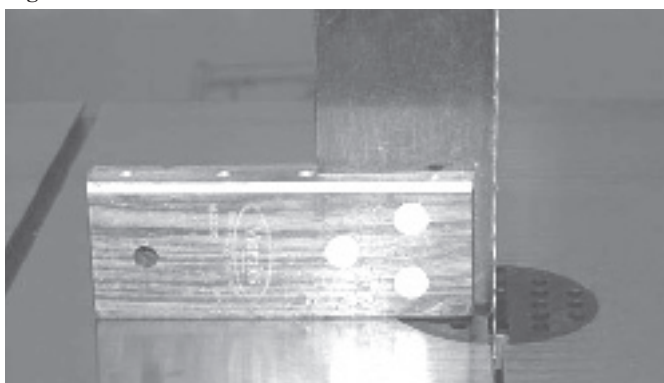


Fig. 6.2

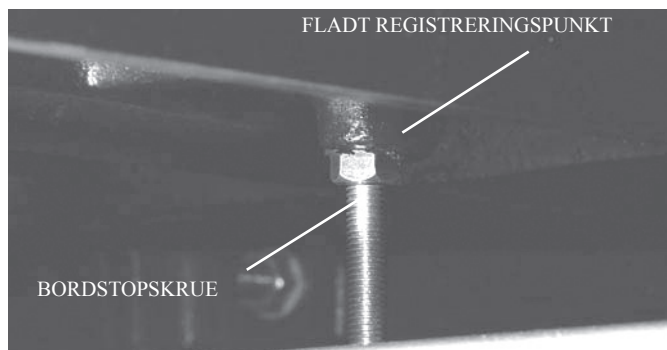
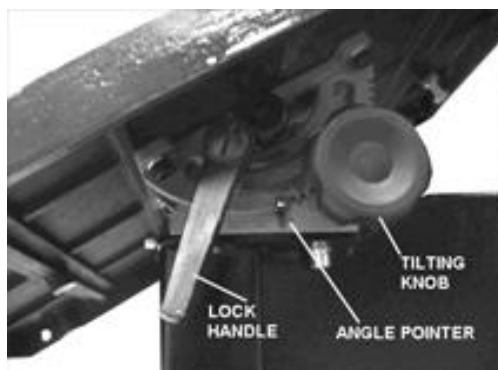


Fig. 6.3



7. Opsætning af båndsavklingen

FORSIGTIG!

Før justeringer eller vedligeholdelse skal det altid sikres, at maskinen er isoleret og frakoblet fra elektricitetsforsyningen.

7.1 Spænding af klingen

Klingespændingsknappen benyttes til at forøge eller formindske spændingen (se fig. 7.1). Den eneste nøjagtige måde at kontrollere en klinge på er med en spændingsmåler. De er meget kostbare, så de fleste brugere har brug for en anden metode. Klingespændingsviseren, som er placeret inde i båndsavens øverste hus. Den skal bruges først som en rettesnor for korrekt spænding. Derefter foreslår vi at kontrollere spændingen ud fra, hvor meget klingen kan bøjes ud mod siden. Indstil først styrene til 15 cm over bordet. Sørg for, at saven er slukket og skub klingen mod siden med et rimeligt tryk med pegefingern. Når du trykker med pegefingern, bør en korrekt spændt klinge ikke kunne bevæge sig mere end 5 mm mod siden (se fig. 7.1A).

En af de mest gennemprøvede metoder til test af klingespænding er dog denne: Hvis båndsavens skærer præcist, så er klingen spændt korrekt. Hvis klingen har tendens til at flytte sig, og det ikke er muligt at skære nøjagtigt, så skal klingespændingen justeres. Hvis maskinen skal stå stille i længere tid, er det godt at løsne spændingen og spænde klingen, når den skal bruges igen. På BBS315 er den enkleste måde at løsne og genspænde klingen at anvende klingespændingshåndtaget bag på maskinen.

7.2 Sporing af båndsavklingen

Isoler maskinen fra elforsyningen ved at trække stikket ud af stikkontakten. Indstil klingens sporing, før du indstiller klingestyrene. Når klingen er spændt, sporer du klingen ved at dreje det øverste klingehjul med hånden og justere sporingknappen (se fig. 7.2). Når sporingknappen drejes med uret, bevæges klingen mod bagsiden af båndhjulet. Når sporingknappen drejes mod uret, bevæges klingen mod båndhjulets forside. Klingen bør løbe så tæt på båndhjulets centrum som muligt som vist i fig. 7.3. På snævre klinger (f.eks. 1/4" og 3/8") kan det være nødvendigt at køre klingen i retning mod båndhjulets bagside. Efter sporing af klingen i den ønskede position på båndhjulet skal du dreje hjulet flere gange rundt med hånden uden yderligere justering for at sikre, at klingen bliver i samme position. Når dette er opnået, skal du låse sporingknappen med vingemøtrikken (se fig. 7.2).

NB: Det kræver nogle få omdrejninger af båndhjulet, før virkningen af sporingknappens indstilling kan ses. For at undgå overjustering skal du foretage små, gradvise justeringer på sporingknappen og dreje båndhjulet nogle få gange for at kontrollere virkningen, før du foretager yderligere justeringer.

Fig 7.1

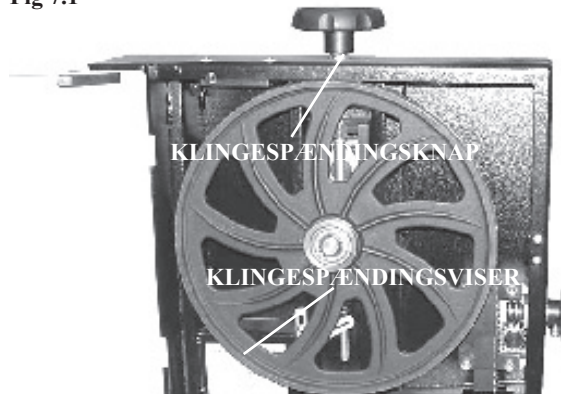


Fig 7.1A

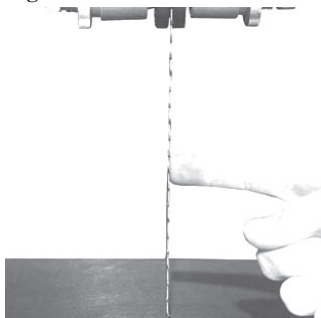


Fig 7.2

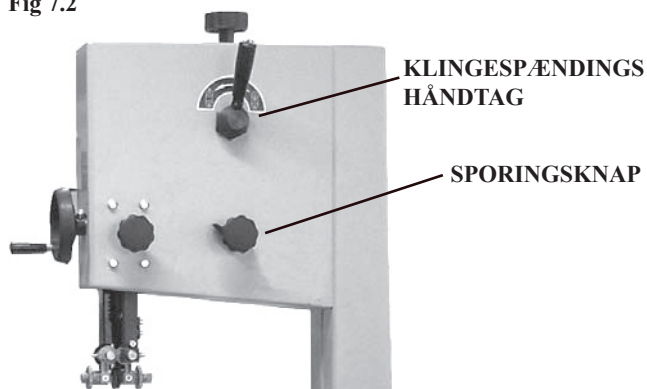
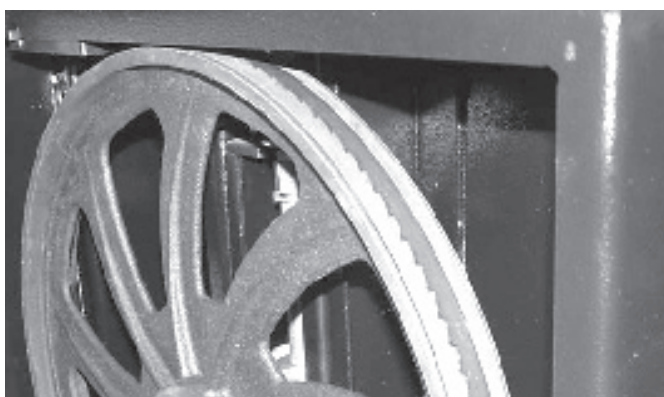


Fig 7.3



8. Justering af drivremmen og ændring af hastigheden

FORSIGTIG!

Før justeringer eller vedligeholdelse skal det altid sikres, at maskinen er isoleret og frakoblet fra elektricitetsforsyningen.

8.1 Justering af drivremmens stramning

Brug remstrammingshåndtaget (se fig. 8.1) til at justere drivremmens stramning. Drej håndtaget mod uret for at forøge stramningen og med uret for at formindske stramningen. Som en rettesnor er remmen korrekt strammet, når et rimeligt tryk med pegefingern ikke får bæltet til at bevæge sig mere end 5 mm. Men ligesom spænding af en båndsavklinge er det meget subjektivt, og den bedste test er under drift. Hvis remmen ikke glider eller bliver slidt for meget, og hvis der overføres tilstrækkelig kraft til båndhjule, så er drivremmen strammet korrekt.

8.2 Ændring af klingehastigheden

BBS315 har to klingehastigheder: 820 m/min. til træ og 380 m/min. til visse former for plastic og akryl. Maskinen kan ikke anvendes til skæring i metal. Det nederste båndhjul har to indbyggede multi-v-formede remskiver, og

motorakslen har en dobbelt multi-v-formet remskive. V-remmen løber rundt om båndhjulets remskive, motorens remskive og strammingsrullen. Remstramningen løsnes og aktiveres med svinghåndtaget, som fjerner rul-lestrammeren og gør det muligt at ændre hastigheden (se fig. 8.1). Høj hastighed 820 m/min. Før ændring af hastigheden skal maskinen kobles fra elektricitetsforsyningen.

Til høj hastighed skal remmen sidde på den bageste remskive både på motoren og båndhjulet. (Se fig. 8.2). Laveste hastighed 280 m/min. Før ændring af hastigheden skal maskinen kobles fra elektricitetsforsyningen. Til den lave hastighed skal remmen sidde på den forreste remskive både på motoren og båndhjulet (se fig. 8.3).

Fig 8.1

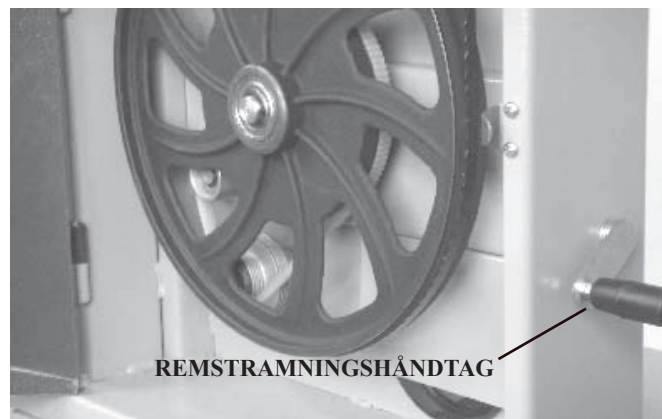
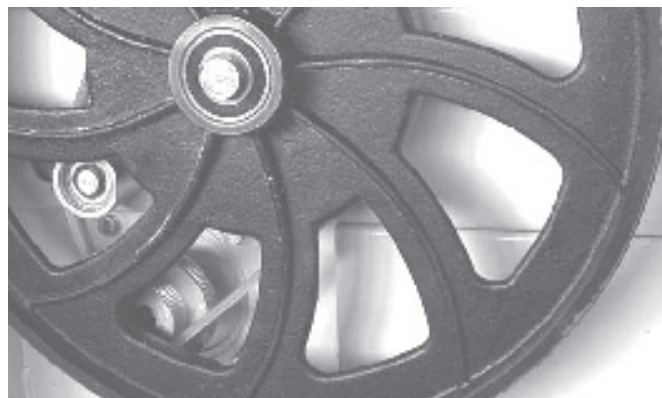


Fig 8.2



Fig 8.3



9. Fejlfinding

MOTOREN STARTER IKKE

- Kontroller at lågerne til svinghjulet er lukket korrekt, ellers forhindrer sikkerhedskontakten driften
- Kontroller at nødstopknappen, hvis monteret, ikke er aktiveret.
- Hvis "ON"-knappen på den magnetiske termokontakt ikke bliver inde eller, hvis Star Delta er monteret, skal du kontrollere, at knappen på Star Delta-starteren er i "O"-position.
- Motoren får ikke strøm: kontakt en elektriker.

MASKINEN FUNGERER IKKE EFFEKTIVT UNDER DRIFT

- Forkert tilslutning af motoren: kontakt en elektriker.
- Løsn drivremmene: følg strammingsproceduren

SKÆRER IKKE LIGE

- Kontroller klingens skarphed og indstilling
- Kontroller placering af bagpanelet

KLINGEN HAR REVNER NEDERST VED TÆNDERNE

- Forkert skærpnings og efterfølgende overophedning eller forkert tandstilling
- Forkert klingetykkelse i forhold til båndhjulenes diameter
- Båndhjulets dæk er beskadigede og har aflejring
- Dårligt sporede båndhjul: kræver indgreb fra en kvalificeret tekniker

BLADET HAR REVNER PÅ BAGSIDEN

- For kraftig fremføring under skæring
- Dårligt pasning ved svejsning: Fjern den dårligt svejsede del og gentag svejsningen
- Klingestyrets bageste fremfører er beskadiget

KLINGEN KNÆKKER VED SVEJSNINGEN

- Overophedning af klingens under svejsning: fjern det svage område og gentag svejsningen
- Svejsningen er blevet nedkølet for hurtigt efter svejsning: gå frem som beskrevet ovenfor

KLINGEN SIDDER FAST I ARBEJDESEMNET, NÅR MASKINEN STOPPER

- Stop motoren og løs bremsen. Udvid skæresporet med en kile som hjælp til at fjerne arbejdsemnet. Kontroller herefter klingens og dens position på båndhjulene før du starter igen

ANDRE PROBLEMER

- Klingens bevæger sig frem og tilbage: skæv svejsning
- Klingens glider tilbage, når skæringen begynder: klingens er ikke skærpet, klingens passer ikke til arbejdsmaterialet, eller der er en fejl på kronen af båndhjulets overflade.

10. Generelle sikkerhedsregler

MASKINEN SKAL KOBLES FRA ELFORSYNINGEN FØR VEDLIGEHOLDELSE

ADVARSEL: VED ANVENDELSE AF ELDREVET VÆRKTØJ SKAL GRUNDLÆGGENDE SIKKERHEDSREGLER ALTID FØLGES FOR AT REDUCERE RISIKOEN FOR BRAND, ELEKTRISK STØD OG PERSONSKADE. DET OMFATTER BLANDT ANDET DET EFTERFØLGENDE. LÆS HELE DENNE VEJLEDNING FØR DU BEGYNDER AT ANVENDT MASKINEN. GEM DENNE BRUGSVEJLEDNING TIL SENERE BRUG.

- 1 – Hold arbejdsområdet rent
 - Rodede områder og bænke inviterer til skader.
- 2 – Vær opmærksom på omgivelserne i arbejdsområdet.
 - Udsæt ikke værktøj for regn.
 - Anvend ikke værktøj på fugtige eller våde steder.
 - Hold arbejdsområdet godt oplyst.
 - Anvend ikke værktøj i nærheden af brændbare væsker eller luftarter.
- 3 – Beskyt mod elektrisk stød
 - Undgå kropskontakt med overflader med jord- eller stelforbindelse.
- 4 – Hold andre personer væk
 - Lad ikke personer, især børn, der ikke er involveret i arbejdet, røre ved værktøjet eller forlængerledningen og hold dem væk fra arbejdsområdet.
- 5 – Opbevar værktøj, der ikke bliver brugt
 - Når værktøjet ikke er i brug, bør det opbevares i et tørt, aflåst sted uden for børns rækkevidde.
- 6 – Anvend ikke unødvendig magt på værktøjet
 - Værktøjet udfører jobbet bedre og mere sikkert inden for de værdier, der er beregnet til.
- 7 – Brug det rigtige værktøj
 - Tving ikke småt værktøj til at gøre et kraftigere værktøjs arbejde.
 - Brug ikke værktøj på måder, der ikke er beregnet til: anvend for eksempel ikke en rundsav til afskæring af trægrene eller træstammer.
- 8 – Bær passende beklædning
 - Bær ikke løstsiddende tøj eller smykker. De kan blive fanget af de bevægelige dele.
 - Skridsikkert fodtøj anbefales ved udendørs arbejde.
 - Brug hårbeklædning til at gemme og beskytte langt hår.
- 9 – Brug beskyttelsesudstyr
 - Brug sikkerhedsbriller.
 - Anvend ansigts- eller støvmaske, hvis skærefunktionen danner støv.
- 10 – Tilslut udstyr til støvudsugning
 - Hvis enheden er udstyret med tilslutning til støvudsugnings- og opsamlingsudstyr, skal du kontrollere at dette er tilsluttet og anvendes korrekt.
- 11 – Behandl ledningen forsigtigt
 - Træk aldrig i ledningen for at trække den ud af stikkontakten. Hold ledningen væk fra varme, olie og skarpe kanter.
- 12 – Fasthold arbejdsemnet
 - Brug om muligt skruetvinger eller en skruestik til at holde arbejdsemnet. Det er sikrere end at bruge hånden.
- 13 – Ræk ikke for langt
 - Hold altid et godt fodfæste, og sørg for ikke at miste balancen.
- 14 – Vedligehold værktøjet omhyggeligt.
 - Hold skæreværktøjerne skarpe og rene for bedre og sikrere ydelse.
 - Følg vejledningerne i at smøre og skifte tilbehør.
 - Efterse værktøjets strømkabler regelmæssigt og få dem udskiftet af et autoriseret værksted, hvis de er beskadigede.
 - Efterse forlængerkablerne regelmæssigt og udskift dem, hvis de er beskadigede.
 - Hold håndtagene tørre, rene og fri fra olie og fedt.
- 15 – Frakobl værktøj
 - Når værktøj ikke er i brug, før vedligeholdelse og ved skift af tilbehør såsom klinger, bits eller skær skal det kobles fra strømforsyningen.
- 16 – Fjern justeringsnøgler og skruenøgler
 - Gør det til en vane at se, om nøgler og skiftenøgler er taget væk fra værktøjet, inden det tændes.
- 17 – Undgå utilsigtet start
 - Sørg for, at kontakten er slukket, inden stikket sættes i.
- 18 – Brug udendørs forlængerledninger
 - Hvis værktøjet anvendes udendørs, må der kun anvendes forlængerledninger, der er beregnet og mærket til udendørs brug.

19 – Vær altid opmærksom

-Se hvad du laver, anvend sund fornuft og betjen ikke værktøjet, når du er træet.

20 – Kontroller beskadigede dele.

-Før yderligere brug af værktøj skal det kontrolleres omhyggeligt for at sikre, at det fungerer korrekt og udfører de funktioner, det er beregnet til.
-Kontrollér opretningen eller sammenbindingen af de bevægelige dele, om nogle dele har brud, og kontrollér andre betingelser, der kan påvirke dets funktion.

-En afskærmning eller en anden del, der er beskadiget, skal repareres ordentligt eller udskiftes af et autoriseret værksted, med mindre andet er angivet i denne instruktionsvejledning.

-Få defekte kontakter udskiftet af et autoriseret værksted.

-Brug ikke værktøjet, hvis det ikke kan tændes og slukkes med kontakten.

21 – Advarsel

-Brug af andet tilbehør eller udstyr end det, der er anbefalet i denne instruktionsvejledning kan medføre risiko for personskade.

22 – Få repareret værktøjet af en uddannet person.

-Dette elektriske værktøj overholder de gældende sikkerhedsregler.

Reparationer bør kun udføres af kvalificeret personale med brug af originale reservedele, ellers kan det medføre betragtelig fare for brugeren.

23 – Sikkerhedsforanstaltninger

-Anvend ikke savbånd, der er beskadigede eller deforme.

-Udskift bordindsatsen, når den er slidt.

-Tilslut båndsavnen til en støvopsamlende anordning, når der skæres i træ.

-Betjen ikke maskinen, når lågen eller afdækningen, der beskytter savbåndet, er åben.

-Sørg for, at valget af savbånd og hastighed passer til det materiale, der skal skæres.

-Rengør ikke savbåndet, mens det er i bevægelse.

-Bær relevant personligt beskyttelsesudstyr, når det er nødvendigt. Det kan omfatte:

-Høreværn til nedbringelse af risiko for høreskader.

-Åndedrætsværn til nedbringelse af risiko for inhalering af skadeligt støv.

-Handsker til håndtering af savbåndet og groft materiale.

24 – Sikker betjening

-Anvend en skubbestok ved lige skæring mod panelet.

-Ved transport skal savbåndets beskyttelse være helt nede og tæt på bordet.

-Ved skrånsnit med vippebord skal panelet anbringes på den laveste del af bordet.

-Ved skæring af rundt tømmer skal der bruges en passende holdeanordning for at forhindre, at arbejdsemnet vrides rundt.

-Håndtag og to hjul til løft samt transportpositioner er tydeligt afmærket på værktøjet.

-Anvend ikke afskærmning til håndtering eller transport.

-Juster den justerbare afdækning så tæt mod arbejdsemnet som muligt.

25-Juster afdækningen så tæt som muligt mod det stykke, der skal skæres.

26-Ved lange arbejdsemner skal der benyttes hjælpeudstyr til skæring (f.eks. en rullestand).

27-Opbevaringsplacering for skubbestok.

28. Elektrisk udstyr skal betjenes korrekt med en belastning, der er i overensstemmelse med de nominelle værdier for forsyningsstrøm: 0,9 til 1,1 gange nominel spænding.

29. Det elektriske udstyr skal kunne fungere korrekt i omgivelsestemperaturer mellem +5 °C og +40 °C, og den gennemsnitlige omgivelsestemperatur over en periode på 24 timer må ikke overstige +35 °C.

30. Det elektriske udstyr skal kunne fungere korrekt ved en relativ luftfugtighed, som ikke overstiger 90 % (20 °C).

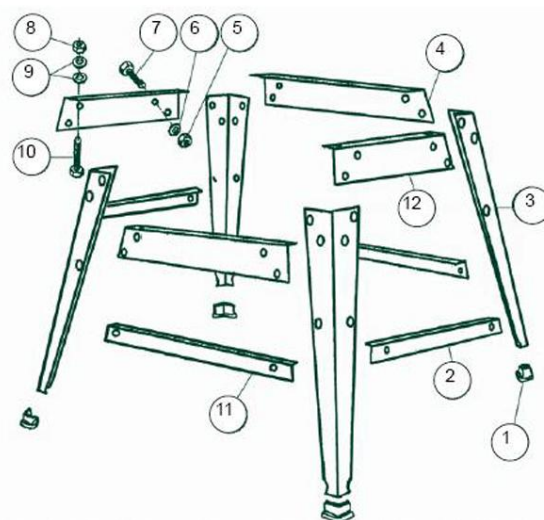
31. Det elektriske udstyr skal kunne fungere korrekt ved højder op til 1000 m over havets overflade.

32. Hovedstrømtilslutningen skal højst have en sikring på 16 A.

11. Diagrammer og dele

Ref.nr.	Beskrivelse
1	Gummisko
2	Kort mellemstøtte
3	Ben
4	Lang topstøtte
5	Sekskantet møtrik
6	Skive
7	Sekskantet skrue
8	Sekskantet møtrik
9	Skive
10	Sekskantet skrue
11	Lang mellemstøtte
12	Kort topstøtte

Sokkel



EESTI

Tõlge algupärase kasutusjuhendi

1. ÜLDTEAVE	16
1.1 Eessõna	16
2. Masina kirjeldus	16
2.1 Masinal olevad tähised	16
2.2 Tehnilised andmed	16
2.3 Soovitav kaitseriietus	16
2.4 Masina sihipärane kasutamine	16
2.5 Ohud	16
3. ÕPI TUNDMA OMA LINTSAAGI	17
3.1 Elektriühendused ja masina käivitamine	17
4. ALUSE JA RATTAKOMPLEKTI PAIGALDAMINE	17
4.1 Aluse ja rattakomplekti paigaldamine	17
4.2 Aluse kokkupanek	18
4.3 Rattakomplekti kokkupanek	19
4.4 Saelindi paigaldamine	20
5. MASINA KOKKUPANEK	20
5.1 Lahtipakkimine ja pakendi sisu	20
5.2 Lindijuhiku tõstmise ja langetamise käsiratas	21
5.3 Rihmapingutuskang	21
5.4 Töölaua paigaldamine	21
5.5 Pingutusnupu paigaldamine	21
5.6 Külgtoe kokkupanek	21
5.7 Lahtipakkimine ja pakendi sisu	22
5.8 Tugilati kinnitamine	22
5.9 Külgtoe liuguri paigaldamine	23
5.10 Külgtoe juhiku paigaldamine	23
5.11 Külgtoe seadistamine 1	23
5.12 Külgtoe seadistamine 2	23
6. Laua reguleerimine lindi suhtes täisnurga alla	23
7. Saelindi seadistamine	24
8. Ajamrihma reguleerimine ja kiiruste vahetamine	25
9. Vigade kõrvaldamine	26
10. Üldised ohutusnõuded	26
11. Skeemid ja osad	27
Osade skeem	112
EL-tüübikinnitus	115

1. ÜLDTEAVE

1.1 EESSÕNA

Enne masina käivitamist loe käesolev kasutusjuhend hoollega läbi. See annab sulle parimad teadmised masinast, suurendab ohutust ja tagab parimad töötulemused.

2. Masina kirjeldus

2.1 MASINAL OLEVAD TÄHISED

Masinale on kinnitatud metallist silt, millele on kantud tootja andmed, valmistamise aasta, järjekorranumber ja masina sildiandmed.

2.2 TEHNILISED ANDMED

Art.nr	20003-0104	20004-0103
Luna	BBS315	BBS350
Sae kaela sügavus, mm	305	345
Lindi kiirus, m/mm	380/820	440/900
Mootori väljundvõimsus, W	750	1000
Maks lõikesügavus, mm	200	235
Laua kallutus	0-45°	0-45°
Saelehe pikkus, mm	2370	2630
Saelindi laius, mm	6-19	6-19
Kaal, neto, kg	75	90

2.3 SOOVITATAV KAITSERIIEETUS

- Kasuta kindaid puitmaterjali kandmisel ja saelindi vahetamisel.
- Kasuta mittelibisevaid jalatseid.
- Pane ette kaitseprillid.

2.4 MASINA SIHIPÄRANE KASUTAMINE

Masin on ette nähtud massiivpuudu, puitlaastplaadi, korgi sarnaste materjalide, kõva kummi ja kõva plasti saagimiseks, kui kasutatakse vastavat saelinti.

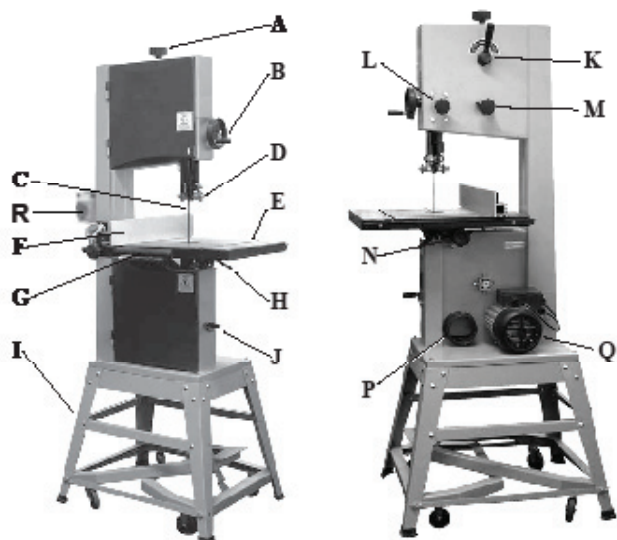
SAAG EI OLE ETTE NÄHTUD MUUDE MATERJALIDE SAAGIMISEKS.

SAAG EI OLE ETTE NÄHTUD METALLIDE SAAGIMISEKS

2.5 OHUD

Lintsaa sisaldab ohtusid, mida tootja ei saa täielikult kõrvaldada. Seetõttu peab kasutaja arvestama, et puidutöötlemismasinad on ohtlikud, kui nende kasutamisel ei olda ettevaatlikud ning ei rakendata kõiki ettenähtud ohutusmeetmeid.

3. ÕPI TUNDMA OMA LINTSAAGI



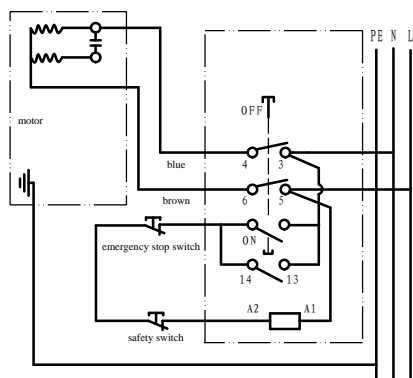
- A Saelindi pingutamise nupp
- B Lindijuhiku tõstmise ja langetamise käsiratas
- C Saelint
- D Ülemine lindijuhik
- E Laud
- F Külgtugi
- G Külgtoe liuglatt
- H Laua kalde lukustuse käepide
- I Ratastega alusraam
- J Rihma reguleerimise ja kiiruste vahetamise käepide
- K Lindi pingutusnuki käepide
- L Tõstmise ja langetamise lukustusnupp
- M Lindisuunamisnupp
- N Lauakallutusnupp
- P 100 mm imuriotsak
- Q Mootor
- R Avariilüliti

3.1 ELIKTRIÜHENDUSED JA MASINA KÄIVITAMINE

Ainult kvalifitseeritud elektrik võib läbi viia elektrisüsteemi töid. Maandus tuleb ühendada klemmkarbi kaudu. Toitekaablit võib vahetada ainult kvalifitseeritud elektrik.

HOIATUS

Elektrilöögi ja tulekahju vältimiseks peab elektrisüsteemi remontima ainult kvalifitseeritud elektrik ning kasutama seejuures ainult originaalvaruosi.



4. ALUSE JA RATTAKOMPLEKTI PAIGALDAMINE

4.1 Alusraami ja rattakomplekti paigaldamine

HOIATUS! Masin on raske. Kasuta teise isiku abi või sobivat tõsteseadet masina tõstmisel alusraamile.

Alusraam ja rattakomplekt tarnitakse kokkupandava komplektina (joon.4.1).

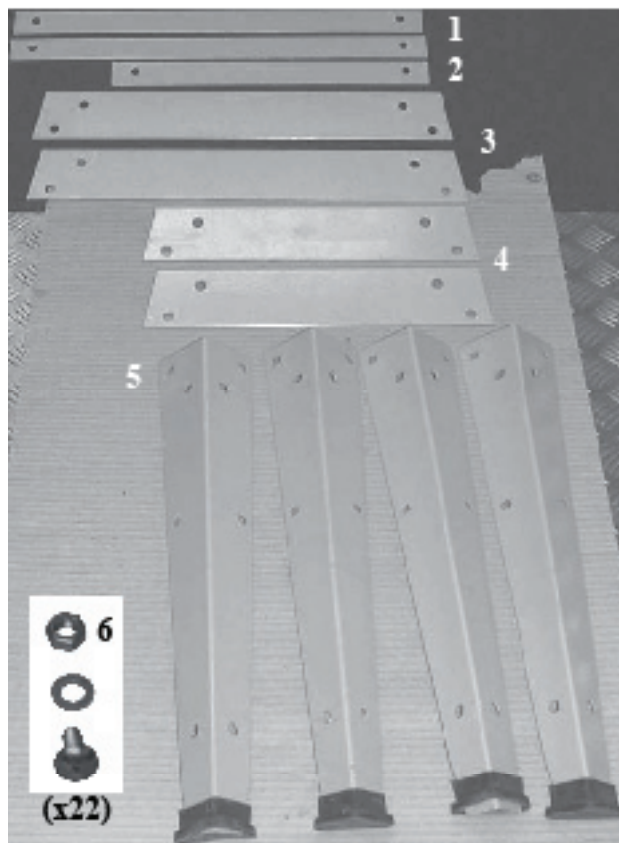
Alusraam

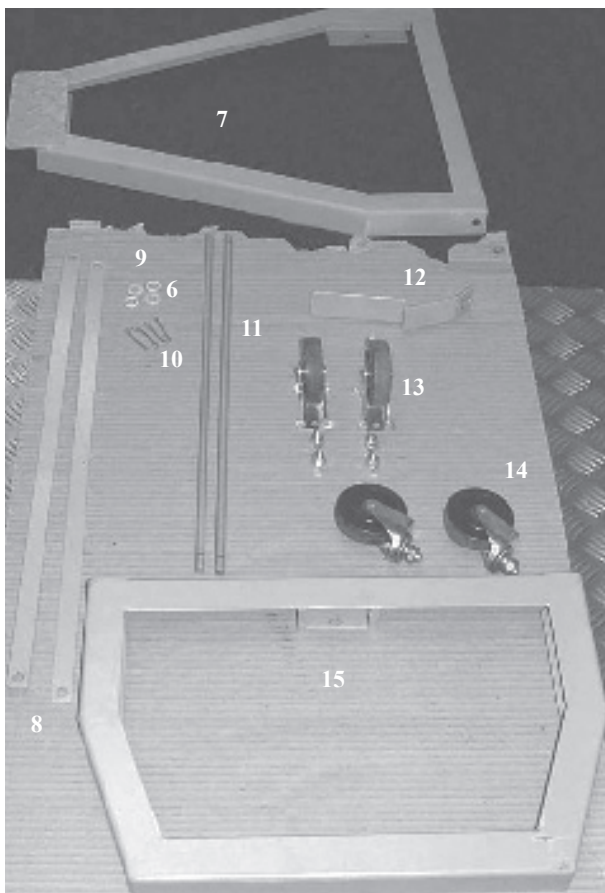
1. 2 pikka keskture
2. 1 lühike keskture
3. 2 pikka ülatuge
4. 2 lühikest ülatuge
5. 4 jalga
6. 22 mutrit, polti ja seibi

Rattakomplekt

7. 1 pedaal
8. 2 tugivarrast
9. 4 seibi
10. 4 fiksaatortihvti
11. 2 telge
12. 1 vabastuspedaal
13. 2 jäika ratast
14. 2 iseseaduvat ratast
15. 1 raam

Joon. 4.1





MÄRKUS: Ära pinguta alusraami koostamisel kruvisid lõplikult enne raami täielikku kokkupanekut.

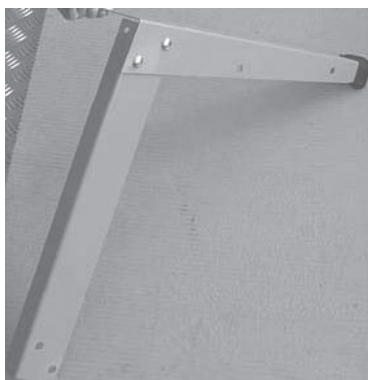
4.2 Alusraami kokkupanek

1. Ühenda üks jalg ühe pika ülatoega kaasasolevate poltide, mutrite ja seibide abil. (Joon.4.2 ja Joon.4.2B.)
2. Niisamuti ühenda teine jalg tugivardaga, Joon.4.3.
3. Kinnita lühikesed ülatoed, nagu näidatud Joon.4.4.
4. Kinnita ka ülejäänud jalad, nagu näidatud Joon.4.5.
5. Aseta pikad kesктоed jalgade vahele. Kinnita pikad kesктоed jalgade külge poltide, mutrite ja seibide abil. (Joon.4.6.)
6. Lõpuks kinnita lühike kesктоgi (Joon.4.7).

MÄRKUS

Alusraami külj, kus asub lühike kesктоgi, peab jääma esimeseks küljeks. See jätab tagumise osa vabaks rattakomplekti töö juhtimiseks.

Joon. 4.2



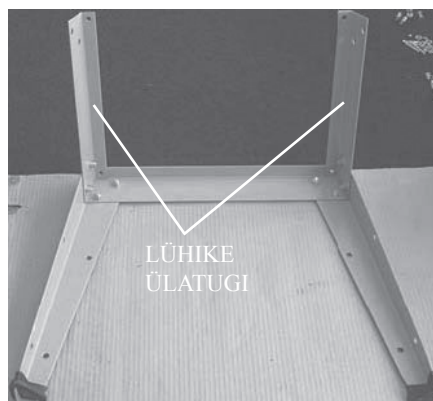
Joon. 4.2B



Joon. 4.3



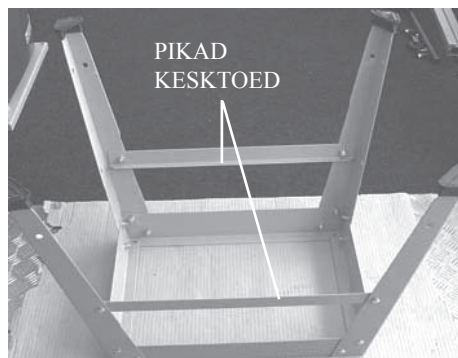
Joon. 4.4



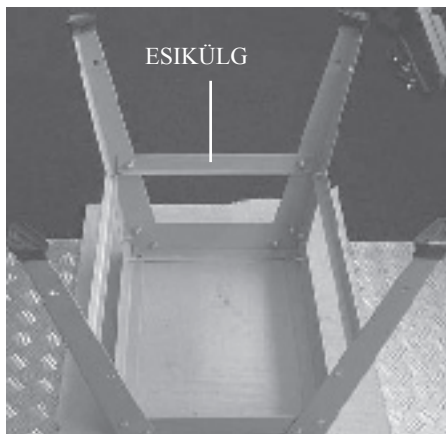
Joon. 4.5



Joon. 4.6



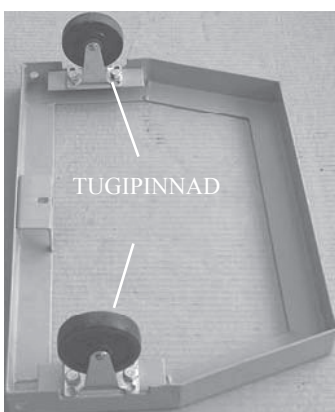
Joon. 4.7



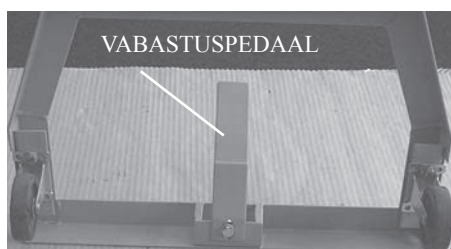
4.3 Rattakomplekti kokkupanek

1. Leia juhtimisraami alaküljel kaks tugipinda. Paigalda kaks tagaratast ja kinnita kohale kaasasolevate poltidega ja mutritega (joon.4.8).
2. Paigalda vabastuspedaal juhtimisraamile ja kinnita selle külge (joon.4.9).
3. Kinnita kaks iseseaduvat ratast juhtimisraami külge (joon.4.10). Lükka telg läbi ühe esijala ja aseta telje otsa tugivarras. Aseta teljele seib ja pista läbi telje otsa splint (joon.4.11).
4. Lükka telg läbi juhtimisraami ja läbi teise esijala. Kui telg on lükatud läbi teise jala, siis aseta telje otsa teine tugivarras ja seib ning fikseeri splindiga (joon.4.13).
5. Nüüd pista teine telg läbi alusraami tagaosa ja aseta sellele tugivarras, seib ja splint. Joon.4.14
6. Aseta juhtimisraam teljele ja fikseeri teise tagajala külge teise tugivarradega, seibiga ja splindiga. Pärast kinnitamist peab juhtimisraam jääma pedaalist allapoole (joon.4.15).
7. Kui alusraam püsti asetada, peab kogu hoovastik langema oma kohale. Siiski ei tööta see mehhanism korrektselt kuni lintsaag ei ole asetatud alusraamile. Joon.4.16

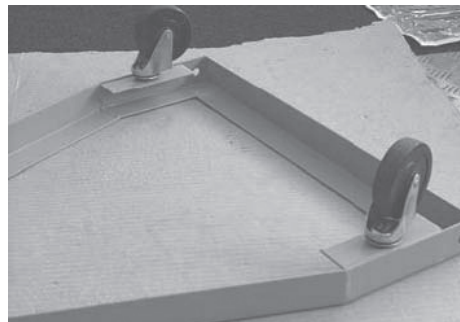
Joon. 4.8



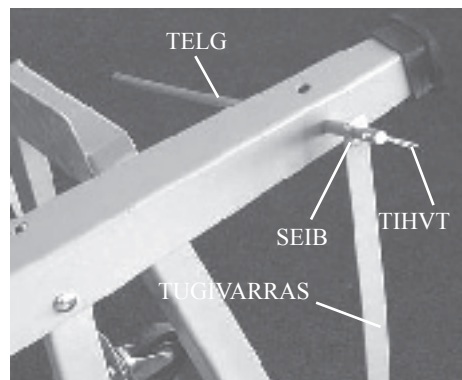
Joon. 4.9



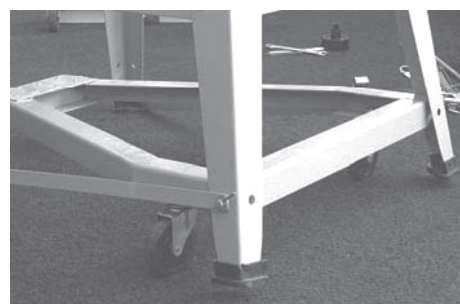
Joon. 4.10



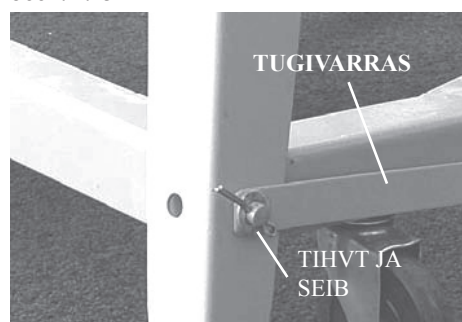
Joon. 4.11



Joon. 4.12



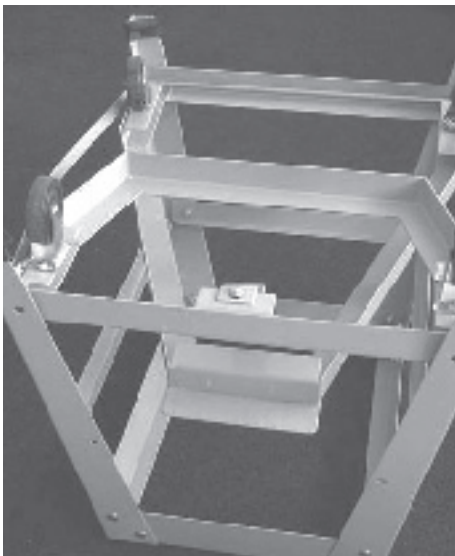
Joon. 4.13



Joon. 4.14



Joon. 4.15



Joon. 4.16

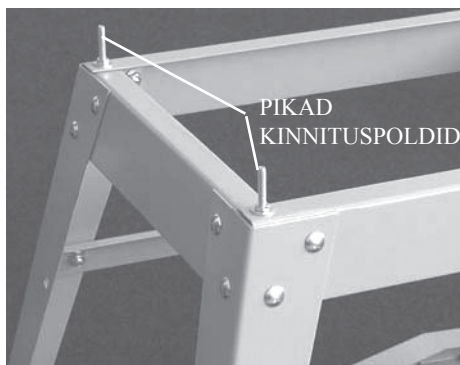


4.4 Lintsae paigaldamine alusraamile

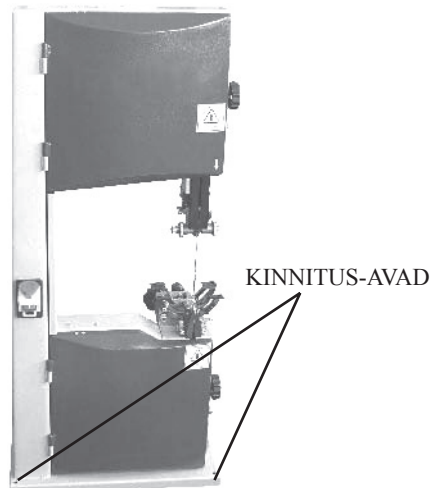
HOIATUS! Masin on raske. Kasuta teise isiku abi või sobivat tõsteseadet masina tõstmisel alusraamile.

1. Pista pikad kinnituspoldid läbi alusraami nurkade ja kinnita kaasasolevate mutritega (joon.4.17). Alles nüüd pinguta alusraami kõik poldid ja mutrid.
2. Tõsta lintsaa alusraamile nii, et neli pikka kinnituspolti läheksid lintsae põhjas olevatesse kinnitusavadesse (joon.4.18).
3. Kinnita lintsaa alusraami külge seibidega ja mutritega (joon.4.19).

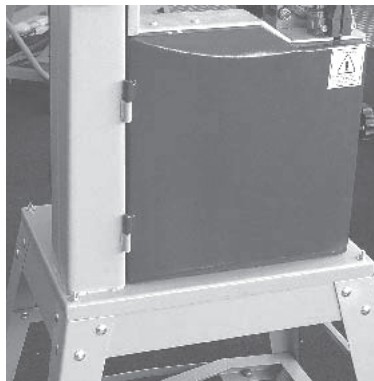
Joon. 4.17



Joon. 4.18



Joon. 4.19



5. MASINA KOKKUPANEK

5.1 Lahtipakkimine ja pakendi sisu

Masin tarnitakse osaliselt koostatuna. Enne kasutamist tuleb masin lõplikult koostada.

Masina lõplikuks koostamiseks on pakendis järgmised detailid (joon.5.1):

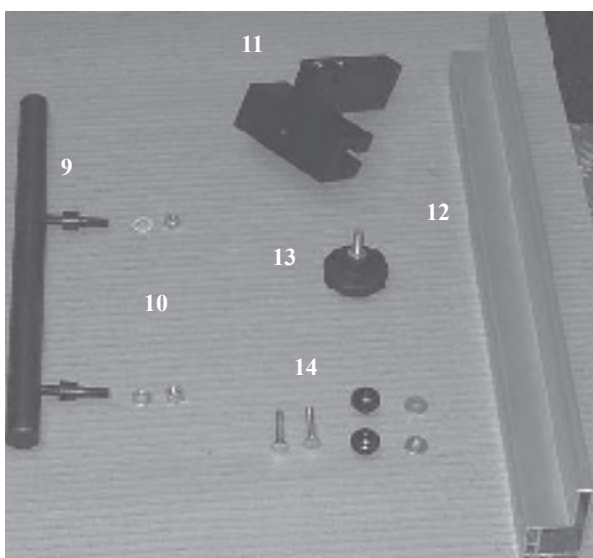
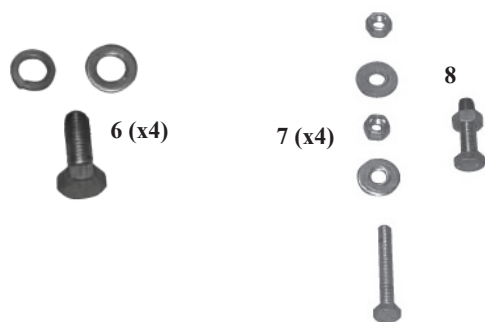
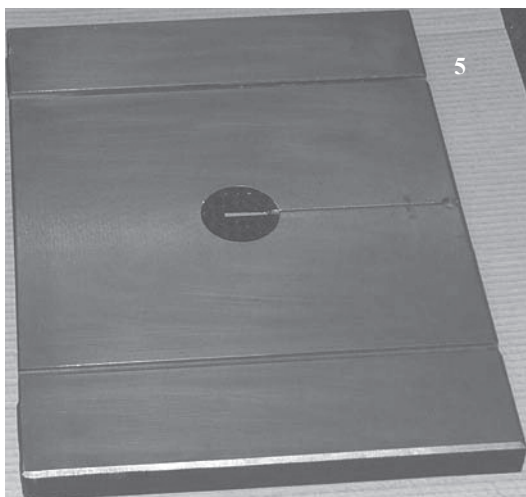
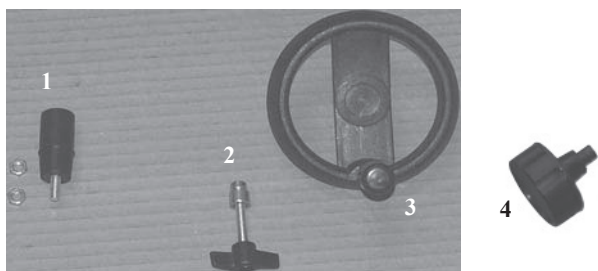
1. 2 mutrit ja 1 väike vändakäepide
2. 1 tõstmise ja langetamise käsiratas
3. 1 lindi pingutamise nupp

Laua detailid

4. 1 laua piiraja turvapolt
5. 1 laud
6. 4 lauakinnituspolti ja seibi
7. 4 pikka kinnituspolti mutrite ja seibidega
8. 1 laua nivelleerimispoli ja mutter

Külgtoe detailid

9. 1 külgtoe juhtlatt
10. 2 külgtoe kinnituspolti, mutrit ja seibi
11. 1 külgtoe liugur
12. 1 külgtugi
13. 1 külgtoe lukustusnupp
14. 2 polti, mutrit ja seibi



5.2 Tõstmise ja langetamise käsiratas

Kinnita tõstmise ja langetamise käsiratta käepide 14mm lehtvõtmega (pole kaasas) (joon.5.2).

5.3 Rihmapingutuskäepide

Kinnita rihmapingutuskäepide 10mm lehtvõtmega (pole kaasas) (joon.5.3).

5.4 Töölaua paigaldamine

Vajalikud tööriistad: - 13mm lehtvõti (pole komplektis)

Tõsta koos abilisega töölaud kaldtapile. Kinnita töölaud kaldtapile nelja poltiga ja seibiga (joon.5.4 eestvaade ja joon.5.5 tagantvaade).

5.5 Pingutusnupu paigaldamine

Pingutusnupu paigaldamiseks pista see lintsaie peal olevasse soonde (joon.5.5).

5.6 Kaldtoe kokkupanek

1. Keera välja kaldtoes olevad stoppermutrid (joon.5.7)

2. Aseta nurgamõõtja sirge serv paralleelselt kaldtoega.

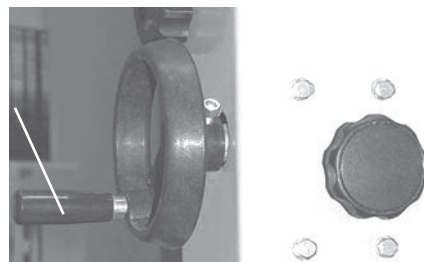
3. Aseta kaldtoes olevad poldid nurgamõõtja avadesse (joon.5.8).

4. Paigalda ja keera kinni stoppermutrid

5. Aseta liuglatt nurgamõõtja alla nii, et keermestatud tihvt läheks kaarjuhkusse ja pöörlemistelg läheks pöörlemistelje avasse (joon.5.9).

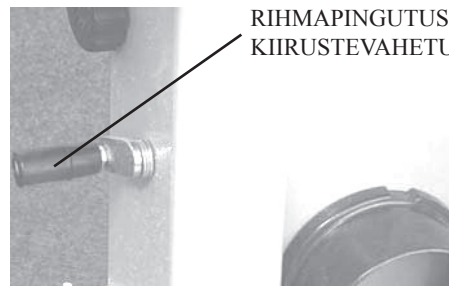
Joon. 5.2

TÕSTM JA
LANGET

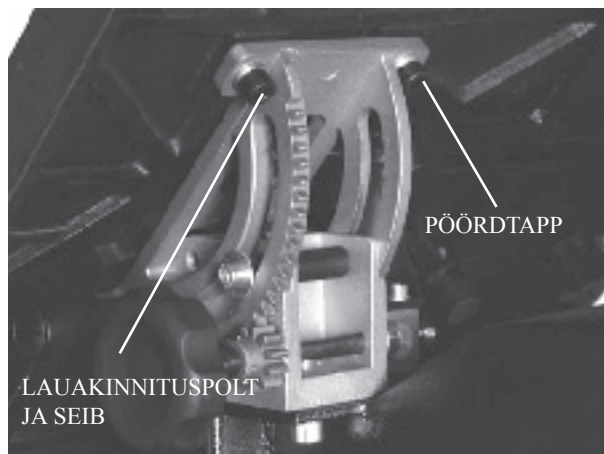


Joon. 5.3

RIHMAPINGUTUS JA
KIIRUSTEVAHETUS



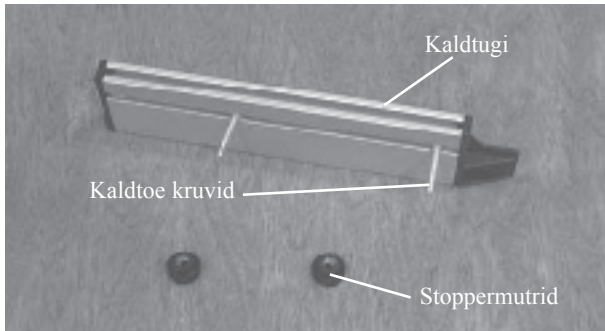
Joon. 5.4



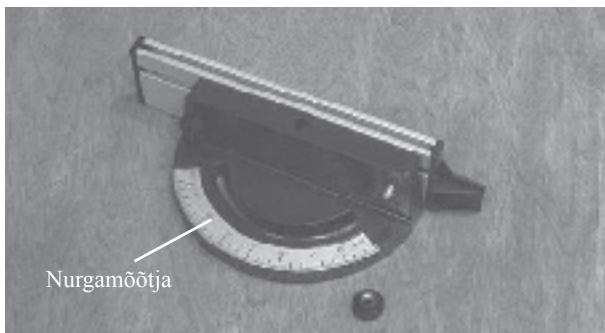
Joon. 5.5



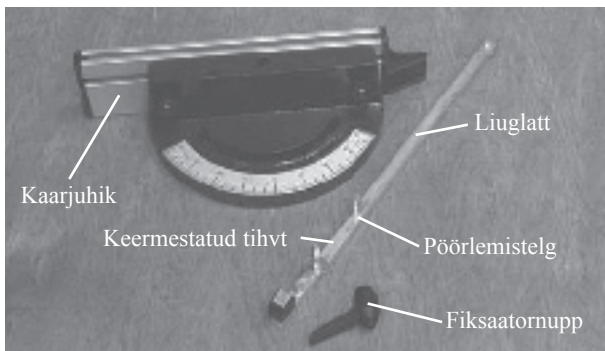
Joon. 5.6



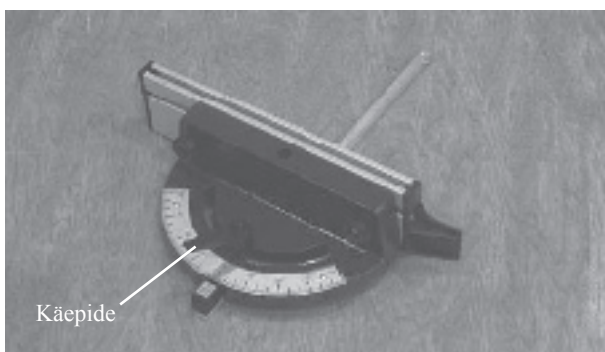
Joon. 5.7



Joon. 5.8



Joon. 5.9



5.7 Lahtipakkimine ja pakendi sisu

Külgtoe tarnitakse osaliselt koostatuna. Enne kasutamist tuleb see lõplikult koostada.

Külgtoe lõplikuks koostamiseks on pakendis järgmised detailid (Joon.5.10):

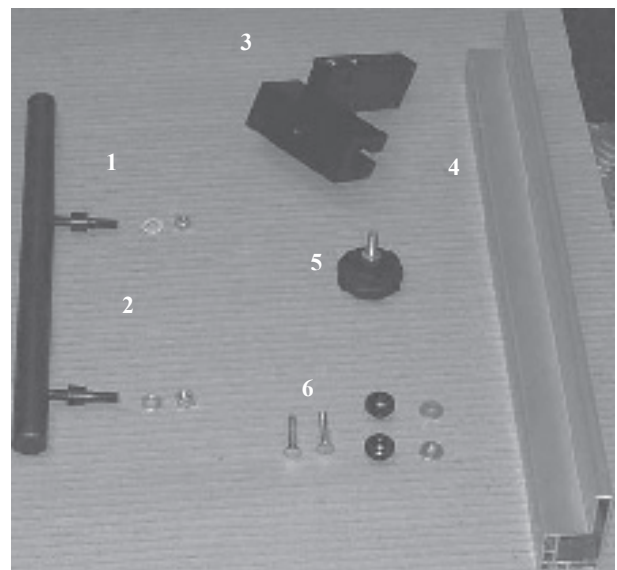
Külgtoe detailid

1. 1x külgtoe juhtlatt
2. 2x külgtoe kinnituspolti, mutrit ja seibi
3. 1x külgtoe liugur
4. 1x külgtoe
5. 1x külgtoe lukustusnupp
6. 2x polti, mutrit ja seibi

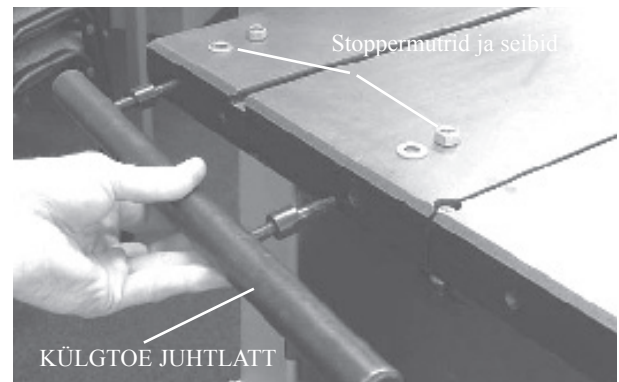
5.8 Juhtlatti kinnitamine

Aseta juhtlatt laua külge ja kinnita kahe mutri ja seibiga (joon.5.11, joon.5.12). Keera kinni mutrid (joon.5.13), kuid ära neid liigselt pinguta, kuna neid tuleb hiljem veel reguleerida.

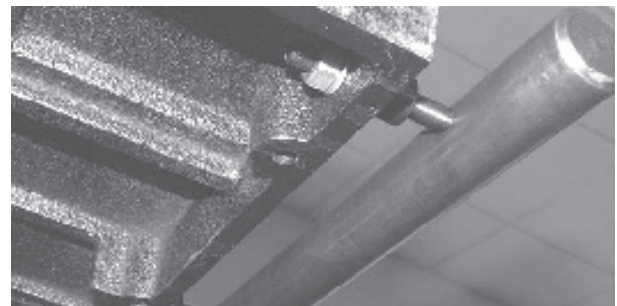
Joon. 5.10



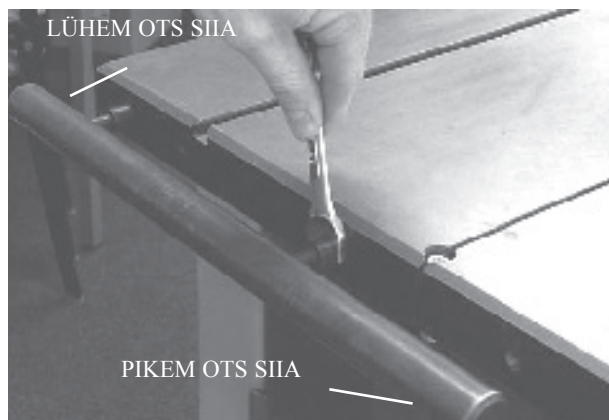
Joon. 5.11



Joon. 5.12



Joon. 5.13



5.9 Külgtõe liuguri paigaldamine

Aseta külgtõe liugur juhtlatile (joon.5.14).

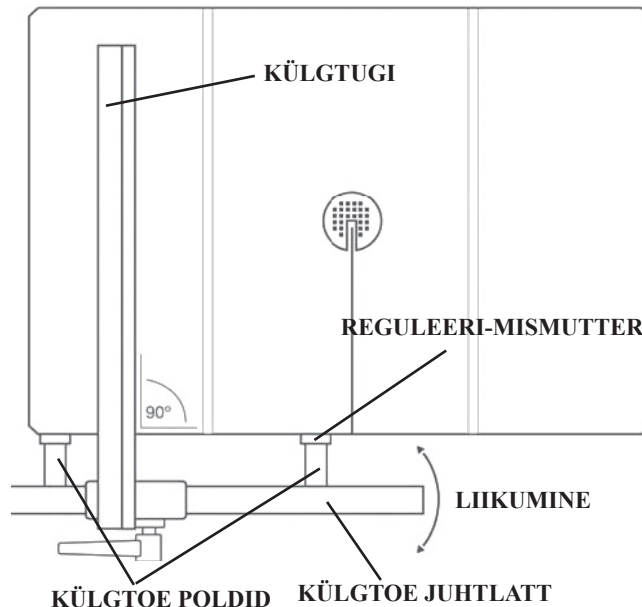
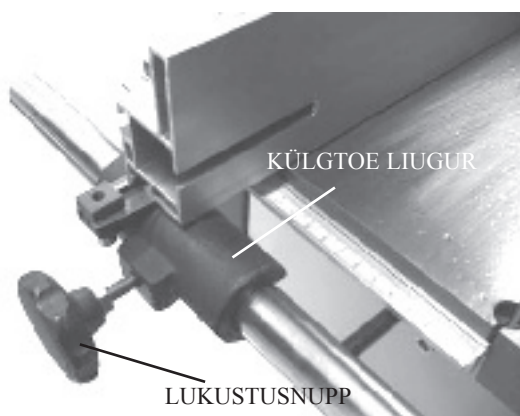
5.10 Külgtõe paigaldamine

Nüüd asetä külgtugi liugurile ja kinnita kinnitusdetailidega. Keera kinni fiksaatornupp, et hoida külgtuge juhtlatil paigal (joon.5.14). Külgtuge võib asetada serviti töölauale nagu on näidatud joonisel, kuid kasutades teist T-soont võib külgtõe paigutada lapiti.

5.11 Külgtõe seadistamine 1

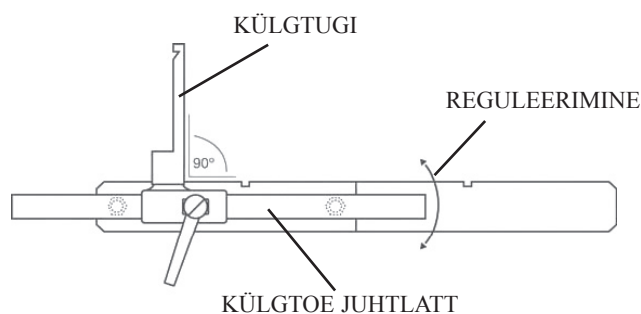
Reguleeri külgtugi saelindiga paralleelseks külgtõe poltide ning reguleerimismutrite abil. Kui enne reguleerimist on kinnitusmutrid olnud pingutatud, siis tuleb need koputades pingest vabastada.

Joon. 5.14



5.12 Külgtõe seadistamine 2

Kontrolli sobiva nurgikuga, kas külgtugi on laua pinna suhtes 90 kraadi all. Kui reguleerida pole tarvis, siis pinguta lõplikult külgtõe juhtlati kinnitusmutrid. Reguleerimiseks tõsta või langeta külgtõe juhtlati otsa ning pärast reguleerimist pinguta mutrid.



6. Laa reguleerimine lindi suhtes täisnurga alla

HOIATUS!

Eemalda pistik pesast alati enne reguleerimist, hooldust või remonti.

6.1 Laa reguleerimiseks lindi suhtes täisnurga alla vajad järgnevaid tööriistu.

- Väike 90° nurgik (pole komplektis)

Lauda saab seadistada saelindi suhtes 90° kraadi alla (Joon.6.1) laua alla asuva tugikruvi abil (joon.6.2).

- Aseta nurgik saelindi ja laua vastu, et selgitada reguleerimise vajadust.
- Kui laud ei ole lindi suhtes risti, siis kasuta laua kallutamise mehhanismi (joon.6.3) laua kalde reguleerimiseks. Kui laua tugikruvi on liiga kõrgel, võib osutada vajalikuks seda täisnurga saavutamiseks allapoole keerata (joon.6.2).
- Kui laud on saelindi suhtes täisnurga all, siis fikseeri laua asend lukustuskäepidemega (joon.6.3).
- Nüüd keera laua tugikruvi vastu laua all olevat toetuspinna (joon.6.2). Sellega sa tagad, et pärast laua kallutamist pööratakse laud alati tagasi täpselt täisnurga alla. Laua tugikruvi asub alumise lindiratta kapis lindiratta kohal. Enne tugikruvi pööramist vabasta selle stoppermutter. Pärast reguleerimist keera stoppermutter kinni ja kontrolli seejärel veel kord laua asendit.

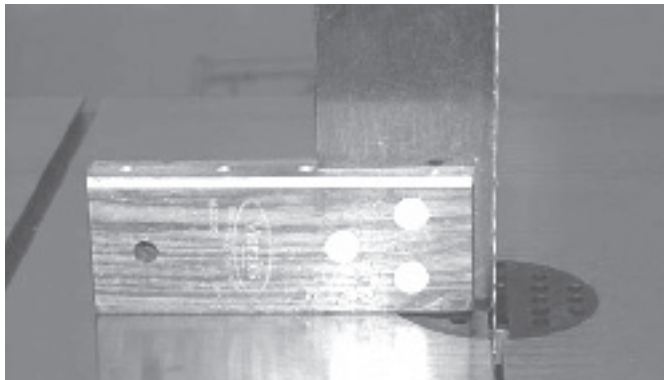
6.2 Laua kaldenurga skaala reguleerimine

Kui laud on reguleeritud saelindi suhtes täisnurga alla, siis vabasta phillips-kruvitsa abil osuti kinnituskruvi ja keera osuti täpselt 0° kohale (joon.6.3).

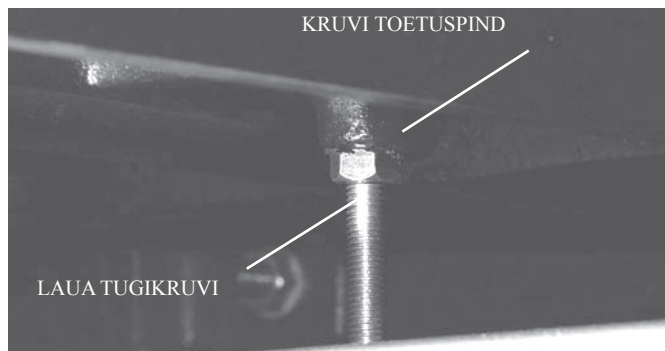
6.3 Töölaua kallutamise

Töölaua kallutamiseks lindi suhtes soovitud nurga alla kasutatakse laua all olevat kallutusmehhanismi. Laua kallutamine toimub nii: Vabasta laua kaldtapil olev lukustuskaepide. Pööra lauakallutusnuppu, et anda lauale soovitud kalle (joon.6.3). Kaldenurga määramiseks kasuta kaldtapil asuvat kaldenurga skaalat. Keera lukustuskaepide uuesti kinni.

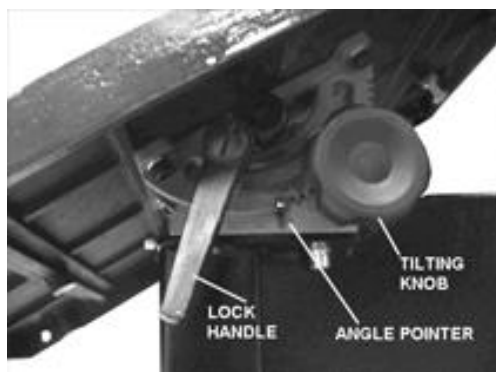
Joon. 6.1



Joon. 6.2



Joon. 6.3



7. Saelindi seadistamine

HOIATUS!

Eemalda pistik pesast alati enne reguleerimist, hooldust või remonti.

7.1 Saelindi pingutamine

Saelindi pingutusnuppu kasutatakse saelindi pingese suurendamiseks või vähendamiseks (joon.7.1). Kõige korrektsemalt saab lindi pinget mõõta pingemõõtjaga. See on aga väga kallid seade ja enamasti kasutajaid ei soovitata kasutada odavamat meetodit. Selleks asub lintsaie korpuse ülalosas pingemõõdik. Seda võib kasutada esmaseks abivahendiks pingereguleerimisel. Soovitame täiendavalt kontrollida lindi pinget küljele läbivajuhtamisega. Esialgu reguleeri lindi pinget saelauast 150 mm kõrgusele, kontrolli, et saag oleks elektrivõrgust lahutatud ja seejärel vajuta nimetissõrmega saelindi küljele. Õigesti reguleeritud pingega saelint ei tohi seejuures läbi vajuda rohkem kui 5 mm (joon.7.1A).

On ka teine lihtne ja läbiproovitud viis saelindi pingereguleerimiseks: Kui saag löikab korralikult, siis saelindil on õige pingeline; kui saelint võngub saagimisel külgedele, siis vajab lindi pingereadistamist.

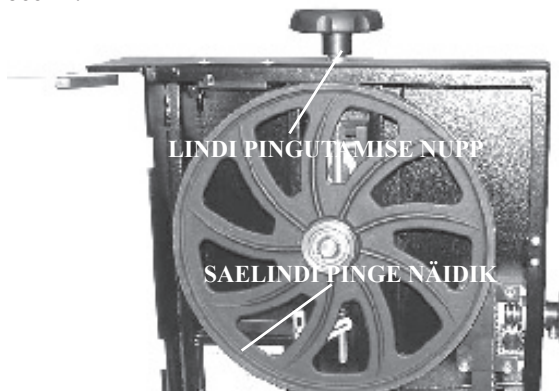
Enne masina pikemaajaks seisma jätmist on soovitatav saelint lõdvaks lasta ja enne uuesti kasutusele võtmist lint pingutada Mudelil BBS315 on lihtsaim viis saelindi lõdvendamiseks ja taaspingutamiseks kasutada sae taga asuvat pingutuskaepide.

7.2 Saelindi jooksuasendi reguleerimine

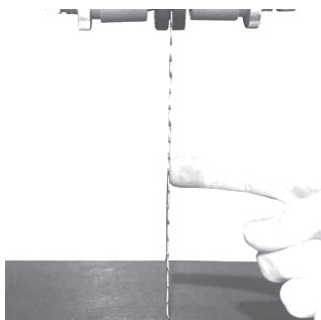
Tõmba toitekaabli pistik seinast välja. Enne lindi pingereguleerimist reguleeri õigesti lindi jooksuasend rätastel. Kui lint on paigaldatud ja pingutatud, siis reguleeri lindi jooksuasend rätastel, pöörates selleks käsitsi ülemist lindirätast ja reguleerides jooksuasendi nuppu (joon.7.2). Nupu pööramisel päripäeva liigub saelint rätast tahapoole, nupu pööramisel vastupäeva liigub saelint ettepoole. Saelint peab jooksuma võimalikult rätast keskelt (joon.7.3). Kitsaste lintide puhul (1/4" ja 3/8") võib olla vajalik lasta saelindil joosta rätast tagaserval. Kui saelint on jõudnud rätast soovitav asendisse, pööra rätast käega veel mõned korrad, et kontrollida, kas lint jääb soovitud asendisse. Kui reguleerimine on läbi viidud, siis fikseeri reguleerimisnupu asend tiibmutriga (joon.7.2).

NB: Saelint võtab reguleerimisnupu asendile vastava asendi rätast sisse alles mõne rätastpöörde jooksul. Ülereguleerimise vältimiseks keera reguleerimisnupu korraga vähe ja seejärel pööra mõned korrad lindirätast enne järgmist reguleerimist.

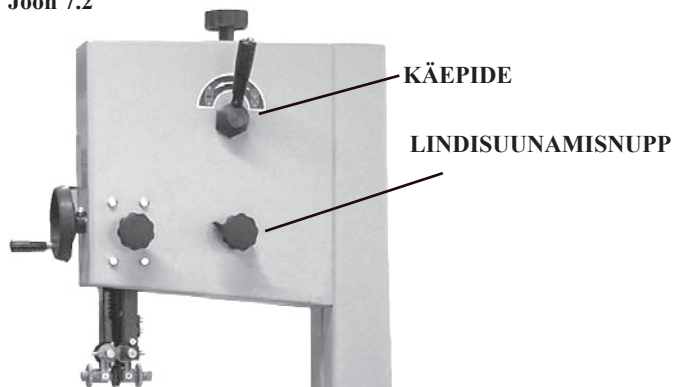
Joon 7.1



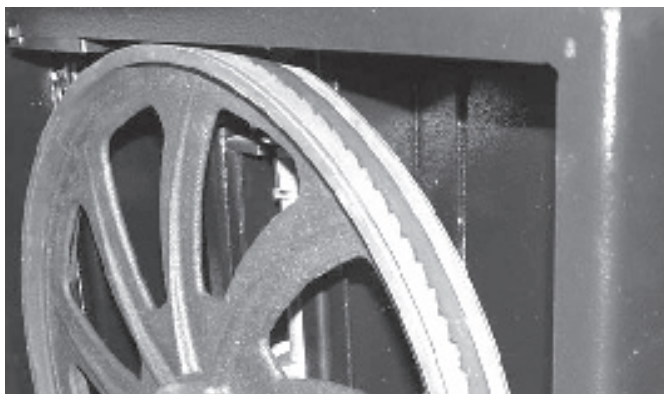
Joon 7.1A



Joon 7.2



Joon 7.3



8. Ajamrihma reguleerimine ja kiiruste vahetamine

HOIATUS!

Eemalda pistik pesast alati enne reguleerimist, hooldust või remonti.

8.1 Rihma pingereguleerimine

Rihma pingereguleerimiseks kasuta rihmapingutuskaepidet (joon.8.1). Rihma pingutamiseks pööra kaepidet vastupäeva ja rihma lõdvendamiseks päripäeva. Rihma pingereguleerimiseks vajuta nimetissõrmega rihmale rihmarataste vahel – õigesti pingutatud rihm ei tohi läbi vajuda rohkem kui 5 mm. Kuna see meetod on väga subjektiivne nagu ka saelindi analoogne kontrollimine, siis täpsema tulemuse annab praktika: kui rihm töö ajal ei libise ning liigselt ei kulu ja suudab mootori pöördemomendi saelindiratastele üle kanda, siis on rihm korrektselt pingutatud.

8.2 Kiiruste vahetamine

Lintsae BBS315 lindil on kaks kiirust: 820 m/min puidule ja 380 m/min mõnedele plastidele. See masin ei ole metalli saagimiseks ette nähtud. Alumisel lindirattal on kaks multi-V rihmaratast ning mootori võllil on samuti kaks multi-V rihmaratast.

Multi-V rihm sobitatakse üle lindiratta rihmaratta, mootori rihmaratta ning siledapinnalise pingutusrulli. Kiiruste vahetamiseks tuleb muuta rihmapingutusrulli asendit - seda saab teha vända abil (joon.8.1).

Suurem kiirus, 820 m/min

Enne kiiruse vahetamist kontrolli, et masin oleks elektrivõrgust eraldatud.

Suurema kiiruse puhul peab rihm asuma mootori ja lindiratta tagumistel rihmaratastel (joon.8.2).

Väiksem kiirus, 380 m/min

Enne kiiruse vahetamist kontrolli, et masin oleks elektrivõrgust eraldatud.

Väiksema kiiruse puhul peab rihm asuma mootori ja lindiratta eesmistel rihmaratastel (joon.8.3).

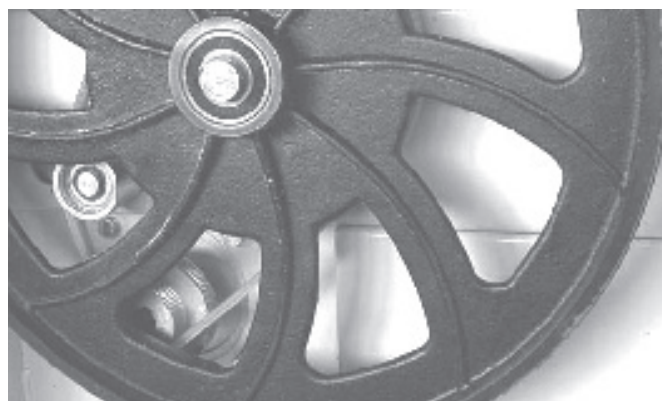
Joon 8.1



Joon 8.2



Joon 8.3



9. Vigade kõrvaldamine

MOOTOR EI KÄIVITU

- Kontrolli, kas lindirataste kappide ukSED on suletud – vastasel juhul turvalülid blokeerivad mootori käivitamise.
- Kontrolli, kas avariilüliti, kui seda kasutati, on viidud lähteasendisse.
- Kontrolli, kas magnet-termokaitse on sees. Lisaks kontrolli mudelitel XBS600 ja XBS600-B, kas pidurid on vabastatud. Kui masinal on täht-kolmnurk-käivituslüliti, siis kontrolli, kas see on asendis "O".
- Mootori toitepinge on liiga madal: pea nõu elektrikuga.

MASIN EI ARENDA TÖÖTAMISEL TÄIT VÕIMSUST

- Mootori ebaõige ühendamine: pea nõu elektrikuga.
- Ajamrihm on lõtv: pinguta rihma.

LÕIKEJON KALDUB KÕRVALE

- Kontrolli, kas saelint on terav ja õigesti seadistatud.
- Kontrolli külgtõe asendit.

PRAOD SAELINDI HAMMASTE PÕHJADES

- Sae ebakorrekne teritamine, ülekuumenemine, ebakorrektsed saehambad.
- Lindiratta läbimõõdule sobimatu saelindi paksus.
- Lindirataste kummikatted on vigastatud või neile on kogunenud koorik.
- Ebaõigesti suunatud lindirattad: vajalik on kvalifitseeritud tehniku abi.

PRAOD SAELINDI TAGASERVAL

- Liiga suur ettenihke saagimisel.
- Keevituskohad ei ole sirge: lõika halvasti keevitatud koht välja ja keevita uuesti
- Saelindi tagatugi on purunenud.

SAELINT PRAGUNEB KEEVITUSKOHALT

- Lindi ülekuumenemine keevitamisel: lõika halvasti keevitatud koht välja ja keevita uuesti
- Liiga kiire mahajahutamine pärast keevitamist: lõika halvasti keevitatud koht välja ja keevita uuesti.

SAELINT KIILUB TOORIKUSSE KINNI JA MASIN PEATUB

- Peata mootor, vabasta pidur, suru toorikus olev saetee kiilu abil laiali, eemalda toorik. Enne masina taaskäivitamist kontrolli saelindi seisundit ja asendit.

MUUD PROBLEEMID

- Saelint liigub ette-taha: mittesirge keevitusliide
- Saelint liigub saagimise alustamisel taha: saag on nüri või saetavale materjalile mittesobiv, lindiratta pind võib olla vigastatud.

10. Üldised ohutusnõuded

ENNE HOOLDUST TULEB MASIN ERALDADA ELEKTRIVÕRGUST. HOIATUS: ELEKTRILISTE MASINATE KASUTAMISEL TULEB KINNI PIDADA ELLJÄRGNEVATEST PÕHIREEGLITEST, ET VÄLTIDA MITMESUGUSEID OHTE, SEALHULGAS ELEKTRÕGI OHTU INIMESTELE. ENNE TÖÖ ALUSTAMIST LOE KÄESOLEV KASUTUSJUHEND HOOLIKALT LÄBI. SÄILITA KÄESOLEV KASUTUSJUHEND TULEVIKU JAOKS.

- 1- Hoiat töökoht puhas.
- Asjadest ülekoormatud ruumid ja tööpingid võivad põhjustada õnnetusi.
- 2- Jälgi töökeskkonda.
- Ära jäta elektrilisi tööriistu vihma kätte.
- Ära kasuta masinat märjas või niiskes keskkonnas.
- Hoolitse hea valgustuse eest.
- Ära kasuta masinat põlevvedelike või -gaaside läheduses.
- 3- Kaitse ennast elektrilõõgi eest
- Välgi keha kontakti maandatud esemetega.
- 4- Hoiat eemal kõrvalised isikud.
- Ära luba teistel isikutel, eriti lastel töö ajal katsuda masinat ega elektri-kaablit ning hoiat nad töökohast eemal.
- 5- Tööriistade hoidmine
- Kui tööriista ei kasutata, hoiat seda turvalises, lastele kättesaamatus kohas.
- 6- Ära kasuta jõudu tööriista suhtes
- Masin töötab paremini ja turvalisemalt sellel kiirusel, mille jaoks see on ette nähtud.
- 7- Kasuta õigeid tööriistu
- Ära sunni väikest masinat tegema raskemat tööd, kui sellele on ette nähtud.
- Kasuta masinat ainult sellele ette nähtud töödeks: näiteks ära kasuta formaatsaagi küttepude saagimiseks.
- 8- Riietu õigesti
- Ära kasuta avaraid rõivaid või ehteid, mis võivad haakuda liikuvate masinaosade külge.
- Väljas töötades kasuta mittelibisevaid jalatseid.
- Seo üles pikad juuksed või kata need kinni.
- 9- Kasuta sobivaid kaitsevahendeid
- Kasuta kaitseprille.
- Tolmuse töö puhul kasuta tolumumaski.
- 10- Ühenda tolmueemaldusseadmed
- Kui seade on ette nähtud ühendamiseks tsentraalse kogumissüsteemiga, kontrolli, et süsteem ja ühendused töötaksid õigesti.
- 11- Ära kuritarvita kaableid
- Pistiku väljatõmbamisel hoiat kinni pistikust, mitte aga kaablist. Kaitse toitekaablit kuumuse, õli ja teravate servade eest.
- 12- Kinnita toorik
- Kasuta klambreid või pitskruvisid tooriku paigalhoidmiseks, kui see on võimalik. See on ohutum kui käega hoidmine.
- 13- Ära kummardu üle masina
- Hoiat alati kindlat tasakaalu.
- 14.- Ole hoolikas tööriistade hooldamisel
- Paremate töötulemuste saavutamiseks hoiat lõikeriistad teravad ja puhtad.
- Järgi määrimise ja tarvikute vahetamise juhiseid.
- Kontrolli regulaarselt toitekaableid ja vigastuste korral lase need volitatud hooldusfirmas välja vahetada.
- Kontrolli regulaarselt pikenduskaableid ja vigastuste korral asenda need uutega.
- Hoiat käepidemed puhtad, kuivad, vabad rasvast ning õlist.
- 15 - Lahuta masin elektrivõrgust
- Kui masinat ei kasutata ning ka enne hooldust ja tarvikute vahetust lahuta masin elektrivõrgust.
- 16 - Eemalda reguleerimisvahendid ja võtmed
- Enne masina sisselülitamist kontrolli, kas kõik mutrivõtmed ja reguleerimistööriistad on masina küljest eemaldatud.
- 17 - Välgi ootamatut käivitumist
- Kontrolli, et lüliti on VÄJAS, kui sa masina vooluvõrku ühendad.
- 18 - Kasuta välistingimustele ette nähtud pikenduskaableid
- Kui kasutad masinat õues, võid kasutada ainult väliskasutamiseks ette nähtud pikenduskaablit.

19 - Ole tähelepanelik

-Mõttele sellele, mida sa teed, kasuta oma tervet mõistust ja ära tööta masinaga kui oled väsinud.

20 - Kontrolli vigastatud osasid

-Enne masinaga töö alustamist kontrolli, kas masin on korras ja kas ta suudab korralikult oma funktsioone täita.

-Kontrolli liikuvate osade liikuvust ja nende omavahelisi ühendusi.

Kontrolli, kas kõik osad on terved.

-Vigastatud kaitsekatted ja muud osad tuleb lasta volitatud töökojas välja vahetada, kui käesolevas kasutusjuhendis pole kirjutatud teisiti.

-Lase vigastatud lülitid volitatud töökojas välja vahetada.

-Ära kasuta masinat, mille lüliti ei lülita kas sisse või välja.

21 - HOIATUS.

-Kui sa kasutad tarvikuid teisiti kui käesolevas juhendis kirjeldatud, võib see põhjustada vigastusi inimestele.

22- Lase masinat remontida ainult kvalifitseeritud töötajas

-Elektriline masin vastab asjakohastele ohutusnõuetele. Seda remontida võib ainult kvalifitseeritud töötaja ja seejuures võib kasutada ainult originaalvaruosi.

23 - Ohutusnõuded

-Ära kasuta vigastatud või deformeerunud saelinti.

-Vaheta välja saelaua kulunud keskklots.

-Puidu saagimiseks ühenda saagimüsteemiga.

-Ära kasuta masinat, mille uks või kaitsekate on avatud.

-Vali saetavale materjalile sobiv saelint ja saagimiskiirus.

-Ära puhasta liikuvat saelinti.

-Sae kasutaja peab kasutama vajadusel isiklikke kaitsevahendeid:

-Kõrvakaitse kuulmiskahjustuste vältimiseks.

-Tolmumask kahjuliku tolmu sissehingamise vältimiseks.

-Saeketta ja viimistlemata puitmaterjali käsitlemisel kasuta alati kaitsekindaid.

24 - Ohutu töötamine

-Külgtoe abil sirge löike tegemisel kasuta tõukeklotsi.

-Sae teisaldamise ajal peab saelindi kaitse olema täielikult alla lastud.

-Kallutatud saelauaga saagimiseks aseta külgtugi laua alumisele poolele.

-Ümarmaterjali saagimisel kasuta kinnitusrakist, mis ei võimalda materjali pööremist.

-Ära hoi kaitsekattetest sae teisaldamise ajal.

25 - Reguleeri kaitsekate saetavale materjalile võimalikult ligidale.

26 - Toeta pika materjali otsa, et see ei vajuks maha (näiteks rulltoega).

27 - Hoi tõukeklots kindlas kohas.

28. - Elektriseadme toitepinge peab olema vahemikus 0,9 kuni 1,1 nimipinge. 0.9

29. - Elektriseadme kasutuskohas peab olema keskkonna temperatuur vahemikus +5°C kuni +40°C ning ööpäeva keskmine temperatuur ei tohi ületada +35°C.

30. - Elektriseade peab töötama korrektselt, kui õhu suhteline niiskus ei ületa 90%(20°C).

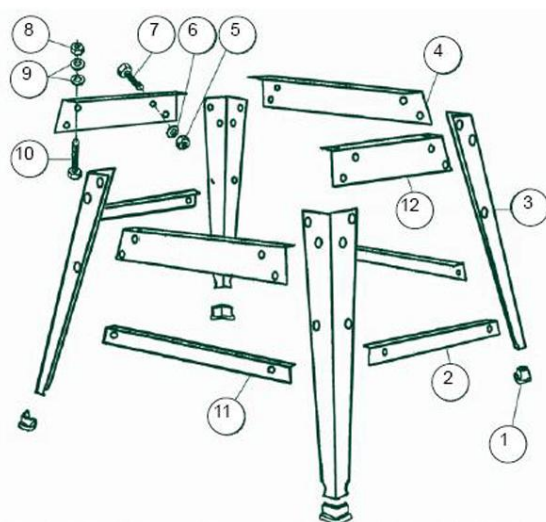
31. - Elektriseade peab töötama korrektselt, kui töökoha kõrgus ei ületa 1000 m merepinnast.

32. - Masina toiteahelas võib kasutada kuni 16A kaitsmeid.

11. Skeemid ja osad

Viitenumber	Nimetus
1	Kummipuks
2	Lühike keskugi
3	Jalg
4	Pikk ülatusi
5	Mutter
6	Seib
7	Kuuskantpolt
8	Mutter
9	Seib
10	Kuuskantpolt
11	Pikk keskugi
12	Lühike ülatusi

Alusraam



SUOMI

Käännös alkuperäisten ohjeiden

TÄRKEÄÄ

Lue oman turvallisuutesi vuoksi ohjeet huolellisesti ennen tämän tuotteen kokoamista tai käyttöä. Säilytä tämä käyttöohje tulevaa käyttöä varten.

Hakemisto

1 YLEISET TIEDOT	28
1.1 Johdanto	28
2 KONEEN KUVAUS	28
2.1 Koneen tunnistetiedot	28
2.2 Tekniset tiedot	28
2.3 Suositeltavat suojavaatteet	28
2.4 Koneen ohjeiden mukainen käyttö	28
2.5 Vaarat	28
3 VANNESAHAAN TUTUSTUMINEN	29
3.1 Sähkökytkennät - käynnistäminen	29
4 JALUSTAN JA PYÖRIEN KOKOAMINEN	29
4.1 Jalustan ja pyörien kokoaminen	29
4.2 Jalustan kokoaminen	30
4.3 Pyörien kokoaminen	31
4.4 Vannesahan kiinnittäminen jalustaan	32
5 KONEEN KOKOAMINEN	32
5.1 Pakkauksen purkaminen ja mukana tulevat komponentit	32
5.2 Käsipyörä nostamiseen ja laskemiseen	33
5.3 Hihnan kiristyskahva	33
5.4 Pöydän kiinnittäminen	33
5.5 Kiristysnupin kiinnittäminen	33
5.6 Kulmausohjaimen kokoaminen	33
5.7 Pakkauksen purkaminen ja mukana tulevat komponentit	34
5.8 Ohjaustangon kiinnittäminen	34
5.9 Ohjauskiskon kannakkeen kiinnittäminen	35
5.10 Repäisyohjaimen asentaminen	35
5.11 Ohjauskiskon kohdistaminen 1	35
5.12 Ohjauskiskon kohdistaminen 2	35
6 Pöydän säätäminen suoraan kulmaan sahanterään nähden	35
7 Vannesahan terän asentaminen	36
Käyttöhihnan säätäminen ja nopeuden muuttaminen	37
9 Vianmääritys	38
10 Yleiset turvaohjeet	38
11 Kaaviot ja komponentit	39
Osien luettelo	112
EU vaatimustenvastaavuusilmoitus	115

1. YLEISET TIEDOT

1.1 JOHDANTO

Tämä käyttöohje on luettava ja ymmärrettävä ennen koneen käyttöä. Näin saat tarkempaa tietoa koneen käytöstä, mikä lisää turvallisuutta ja auttaa pääsemään parhaisiin tuloksiin.

2. Koneen kuvaus

2.1 KONEEN TUNNISTETIEDOT

Koneeseen on kiinnitetty metallinen tunnistelevy, joka sisältää valmistajan tiedot, valmistusvuoden, sarjanumeron ja terän tiedot.

2.2 TEKNISET TIEDOT

Art.nr	20003-0104	20004-0103
Luna	BBS315	BBS350
Hammasvälin syvyys, mm	305	345
Terän nopeus m/min	380/820	440/900
Moottorin teho W	750	1000
Leikkaussyvyys mm	200	235
Pöydän kallistus	0-45°	0-45°
Terän pituus mm	2370	2630
Terän leveys mm	6-19	6-19
Nettopaino kg	75	90

2.3 SUOSITELTAVAT SUOJAVAATTEET

- Käsineet työstettävän materiaalin liikkutteluun ja terien vaihtamiseen;
- Luistamattomat kengät;
- Suojalasit.

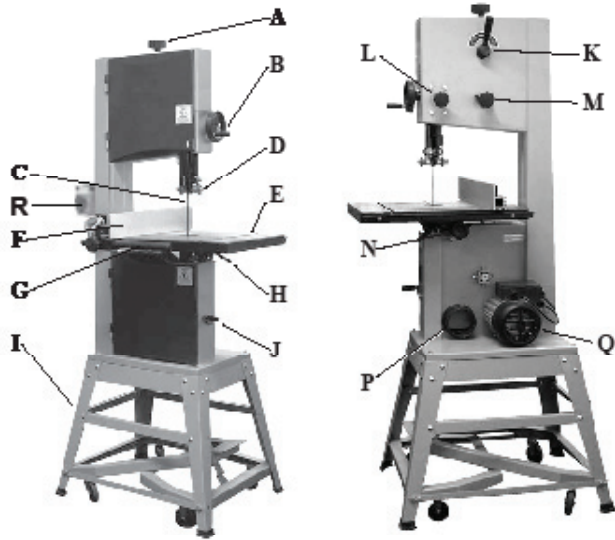
2.4 KONEEN OHJEIDEN MUKAINEN KÄYTTÖ

Kone on suunniteltu massiivipuun, puutuotteiden, korkkia muistuttavien materiaalien, kovan kumin ja kovien muovien sahaamiseen sopivilla terillä. NÄITÄ KONEITA EI SAA KÄYTTÄÄ MUIDEN MATERIAALIEN SAHAAMISEEN
NÄITÄ KONEITA EI SAA KÄYTTÄÄ METALLIEN SAHAAMISEEN

2.5 VAARAT

VARO Vannesahaan liittyy yhä vaaroja, joita valmistaja ei voi kokonaan poistaa. Siksi käyttäjän tulee ymmärtää, että puuntyöstökoneet ovat vaarallisia, jos niitä ei käytetä huolellisesti kaikkia turvamääräyksiä noudattaen.

3. VANNESAHAAN TUTUSTUMINEN



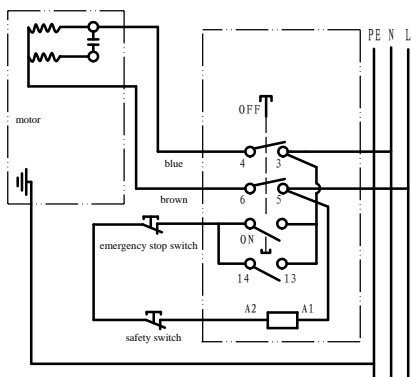
- A Terän kiristysnappi
- B Käsipyörä nostamiseen ja laskemiseen
- C Terä
- D Ylempi terän ohjain
- E Pöytä
- E Repäisyohjain
- G Repäisyohjaimen kisko
- H Pöydän kallistuksen lukituskahva
- I Jalusta ja pyörät
- J Hihnankiristys- ja nopeudenmuutoskahva
- K Terän vapautuskamman kahva
- L Lukitusnappi nostamiseen ja laskemiseen
- M Terän seurantanappi
- N Pöydän kallistusnappi
- P 100 mm pölynpoistoportti
- Q Moottori
- R Hätätatkaisija

3.1 SÄHKÖKYTKENNÄT – KÄYNNISTÄMINEN

Sähkökytkennät tulee antaa pätevä ja kokeneen henkilökunnan tehtäviksi. Verkkovirtaliitäntä tulee tehdä liitäntäkotelon avulla. Virtakaapelin saa vaihtaa vain pätevä sähkömekaanikko.

VAROITUS

Tappavan sähköiskun tai tulipalon välttämiseksi kaikki kunnossapito- tai korjaustyöt tulee antaa aina pätevien sähkömekaanikkojen tehtäviksi alku- peräisiä varaosia käyttäen.



4. JALUSTAN JA PYÖRIEN KOKOAMINEN

4.1 Jalustan ja pyörien kokoaminen

HUOMAA! Kone on painava. Koneen nostamiseen jalustalla tarvitaan apua tai sopiva nostolaite tai tuki.

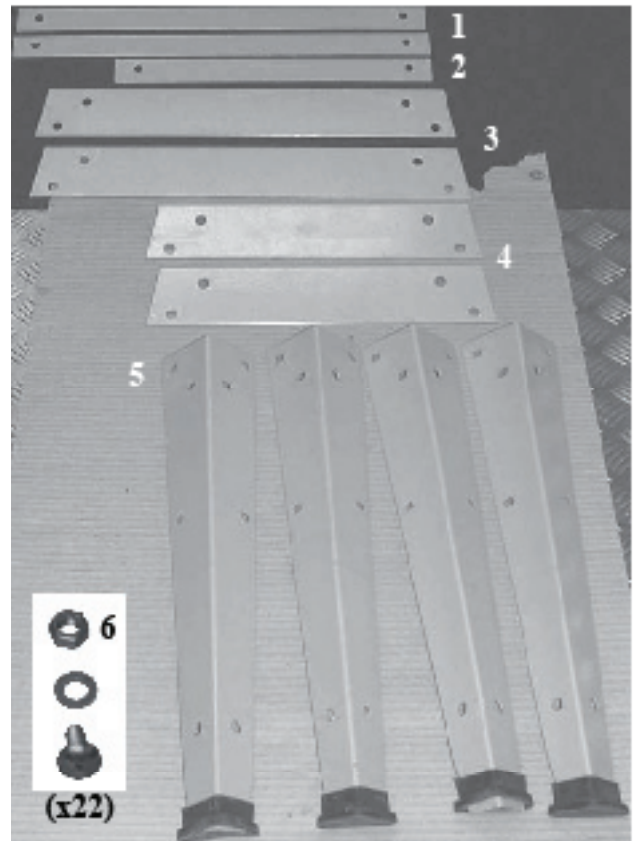
Jalusta ja pyörät tulevat itse asennettavana yksikkönä. Kuva 4.1.

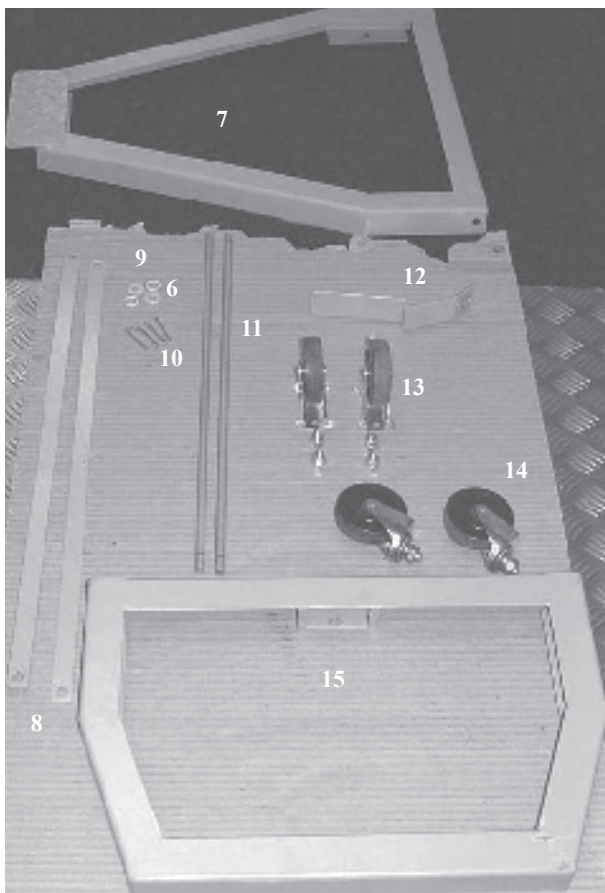
Jalusta

1. 2 kpl pitkiä keskikiinnikkeen tukia
2. 1 pitkä keskikiinnikkeen tuki
3. 2 kpl pitkiä yläkiinnikkeen tukia
4. 2 kpl pitkiä yläkiinnikkeen tukia
5. 4 kpl jalkoja
6. 22 kpl jalustan kiinnitysmuttereita, pultteja ja aluslaattoja (kuhunkin)

Pyörät

7. 1 käyttökehysen poljin
8. 2 kpl kiinnikkeen tukitankoja
9. 4 kpl aluslaattoja
10. 4 kpl pidätyspuikkoja
11. 2 kpl akseleita
12. 1 vapautuspoljin
13. 2 kpl kiinteitä pyöriä
14. 2 kpl kääntyviä pyöriä
15. 1 käyttökehys





Huomaa: Kun kokoat tätä jalustaa, älä kiristä pultteja ja muttereita kokonaan, ennen kuin kokoonpano on valmis.

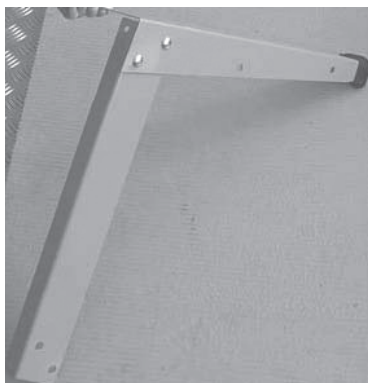
4.2 Jalustan kokoaminen

1. Aseta ensimmäinen jalka paikalleen ja kiinnitä se yhteen pitkistä tuista mukana tulleiden pulttien, muttereiden ja aluslaattojen avulla. Kuvat 4.2 ja 4.2B.
2. Kiinnitä toinen jalka samalla tavalla tukeen. Kuva 4.3.
3. Aseta lyhyet ylätuet ja kiinnitä ne jalkoihin kuten kuvassa 4.4.
4. Jatka samalla tavalla, kunnes kaikki jalat ja ylätuet on kiinnitetty. Kuva 4.5.
5. Kussakin jalassa kolmantena ylhäältä päin olevat reiät tarkoitettu keskimmäisten tukien kiinnittämiseen. Kiinnitä pitkät keskimmäiset tuet runkoon pulteilla, muttereilla ja aluslaatoilla. Kuva 4.6.
6. Kiinnitä lopuksi lyhyt keskimmäinen tuki yhteen lyhyemmistä sivuista kuten kuvassa 4.7.

Huomaa

Sivua, johon lyhyt keskimmäinen tuki on kiinnitetty, kutsutaan jalustan etusivuksi. Näin taka-alue jää vapaaksi pyörien käyttöä varten.

kuva. 4.2



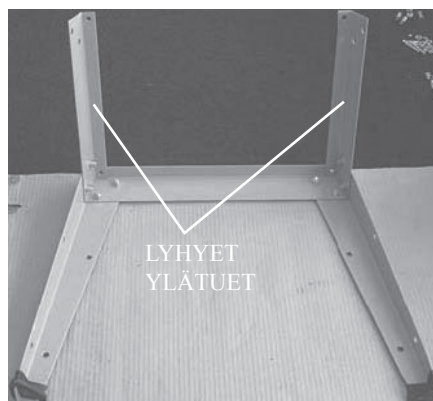
kuva. 4.2B



kuva. 4.3



kuva. 4.4



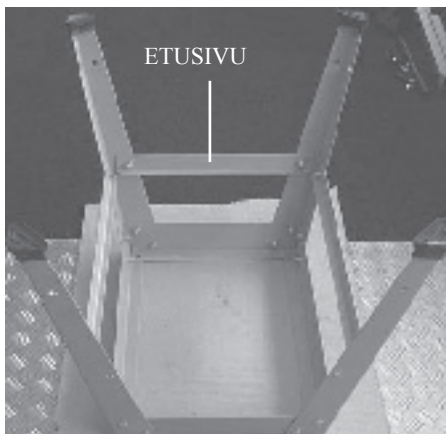
kuva. 4.5



kuva. 4.6



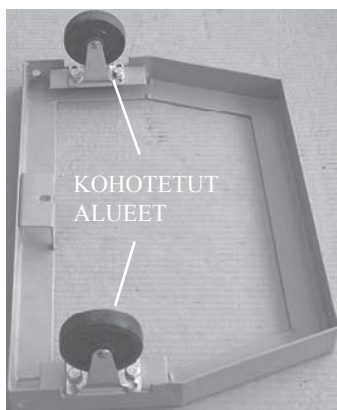
kuva. 4.7



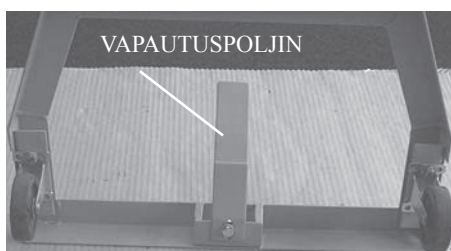
4.3 Pyörien kokoaminen

1. Käyttökehysten alapuolella on molemmilla puolilla kaksi kohotettua kohtaa. Asenna molemmat takapyörät ja kiinnitä ne paikoilleen mukana tulleilla pulteilla ja muttereilla (kuva 4.8).
2. Pidä kiinni käyttökehksestä, etsi vapautuspoljin ja kiinnitä se käyttökehkseen (kuva 4.9).
3. Ota molemmat etupyörät ja kiinnitä ne käyttökehksen polkimeen (kuva 4.10). Vie nyt akseli läpi toisen etupyörän päälle ja kiinnitä siihen tukitanko. Aseta aluslaatta paikalleen ja vie tappi akselin pään läpi (kuva 4.11.).
4. Vie akseli käyttökehksen polkimen ja vastakkaisen jalan läpi. Kun akseli on viety vastakkaisen jalan läpi, vie jäljelle jäänyt tukitanko akselin päälle ja kiinnitä se aluslaattalla ja tapilla kuten aiemmassa kuvassa 34.13.
5. Vie nyt jäljellä oleva akseli jalustan takaosan läpi ja kiinnitä tukitanko aluslaattalla ja tapilla kuten aiemmin. Kuva 4.14.
6. Nyt käyttökehksen voi kiinnittää akseliin ja vastakkaiseen takajalkaan toisella tukitangolla, aluslaattalla ja tapilla. Kun tämä käyttökehys on kiinnitetty, varmista, että se asettuu käyttökehksen polkimen alapuolelle (kuva 4.15).
7. Kun kehys on pystyasennossa, koko kokoonpanon pitäisi asettua paikalleen. Se ei kuitenkaan toimi oikein, ennen kuin vannesaha on asennettu. Kuva 4.16.

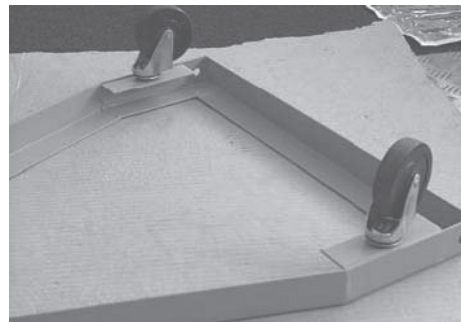
kuva. 4.8



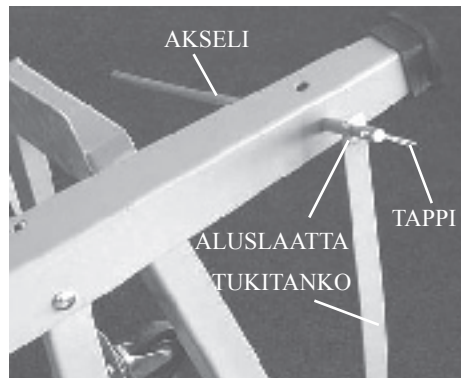
kuva. 4.9



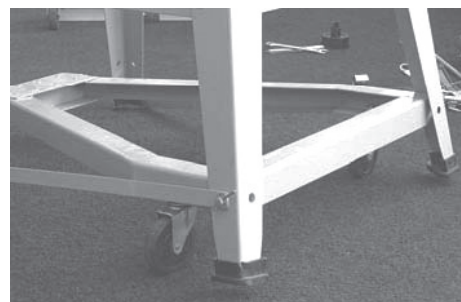
kuva. 4.10



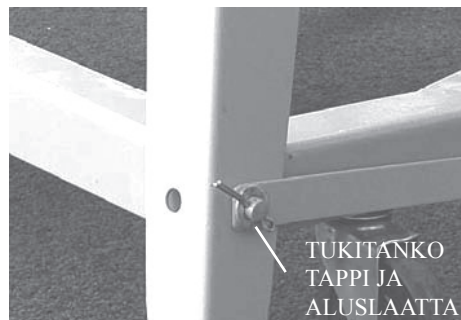
kuva. 4.11



kuva. 4.12



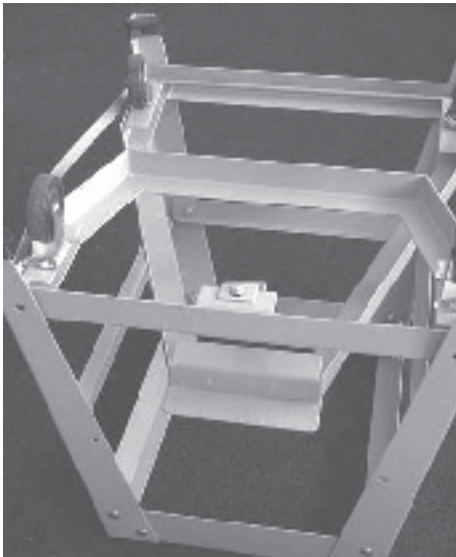
kuva. 4.13



kuva. 4.14



kuva. 4.15



kuva. 4.16



4.4 Vannesahan kiinnittäminen jalustaan

HUOMAA! Kone on painava. Koneen nostamiseen jalustalla tarvitaan apua tai sopiva nostolaite tai tuki.

1. Vie pitkät kiinnityspultit jalustan läpi ja kiinnitä kaikki neljä kulmaa mukana tulleiden pulttien ja aluslaattojen avulla.

Kuva 4.17. Kun tämä on tehty, koko jalusta voidaan kiristää kokonaan valmiiksi vannesahan kiinnitystä varten.

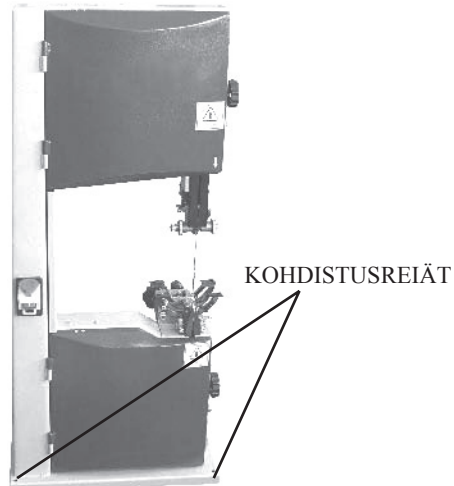
2. Nosta vannesaha jalustan päälle. Vie pitkät kiinnityspultit vannesahan pohjassa olevien neljän kohdistusreiän läpi (kuva 4.18).

3. Kiinnitä vannesaha jalustaan jäljelle jääneillä aluslaatoilla ja muttereilla (kuva 4.19).

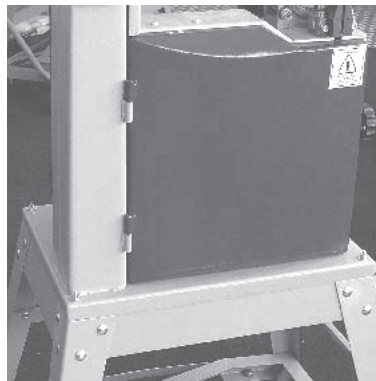
kuva. 4.17



kuva. 4.18



kuva. 4.19

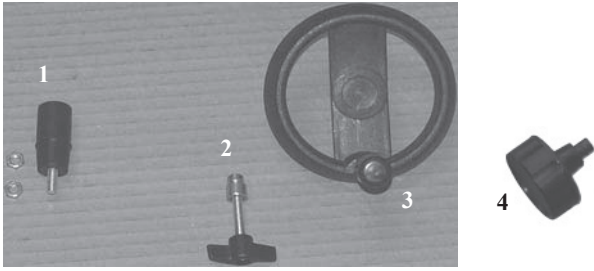


5. KONEEN KOKOAMINEN

5.1 Pakkauksen purkaminen ja mukana tulevat komponentit

Kone toimitetaan osittain koottuna. Ennen käyttöä se on koottava loppuun. Koneen pakkauksessa on seuraavat komponentit alkukokoonpanoa varten (kuva 5.1):

1. 2 kpl muttereita ja 1 pieni kammien kahva
 2. 1 käsipyörä nostamiseen ja laskemiseen
 3. 1 terän kiristysnappi
- Pöydän kokoaminen
4. 1 turvapultti pöydän lukitsemiseen
 5. 1 pöytä
 6. 4 kpl pöydän kiinnityspultteja ja aluslaattoja (kuhunkin)
 7. 4 kpl pitkiä kiinnityspultteja, muttereita ja aluslaattoja (kuhunkin)
 8. 1 pöydän suoristuseriä ja pultti
- Ohjauskiskon kokoaminen
9. 1 ohjaustanko
 10. 2 kpl ohjauskiskon kiinnitystangon muttereita ja aluslaattoja (kuten kuvassa)
 11. 1 ohjauskiskon kannake
 12. 1 ohjauskisko
 13. 1 ohjauskiskon lukitusnappi
 14. 2 kpl pultteja, muttereita ja aluslaattoja (kuten kuvassa)



5.4 Pöydän kiinnittäminen

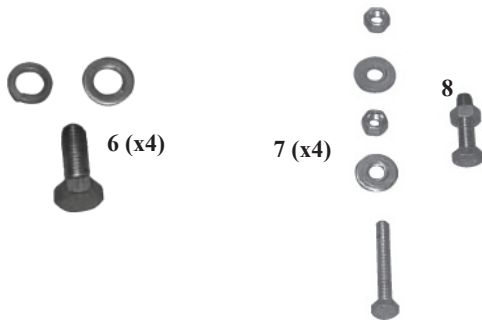
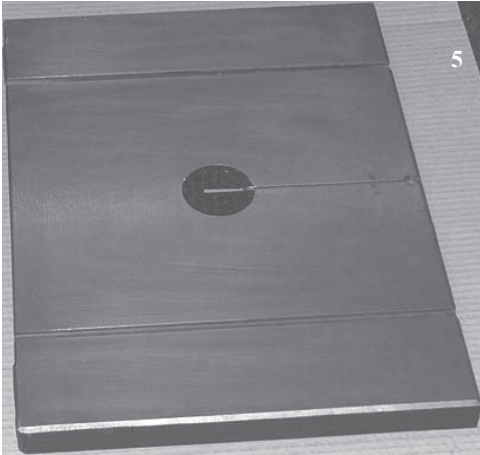
Tarvitvat työkalut: - 13 mm kiintoavain (ei mukana) Nosta toisen henkilön avulla työpöytä karan päälle. Kiinnitä työpöytä karan varaan mukana tulleilla neljällä pöydän kiinnityspultilla ja neljällä aluslaatalla (katso näkymä edestä kuvasta 5.4 ja näkymä takaa kuvasta 5.5).

5.5 Kiristysnupin kiinnittäminen

Asenna kiristysnuppi asettamalla se vannesahan päällä olevaan kiilan uraan (kuva 5.5).

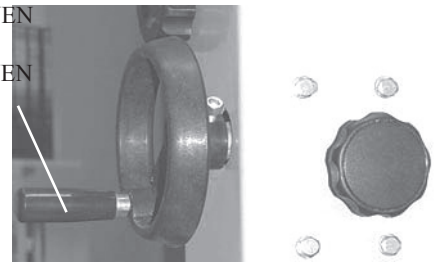
5.6 Kulmausohjaimen kokoaminen

1. Kierrä auki kulmausohjaimen lukitusmutterit (kuva 5.7).
2. Aseta astelevy siten, että suora reuna on kulmausohjaimen suuntainen.
3. Aseta se siten, että ohjauskiskon ruuvit osuvat astelevyissä oleviin reikiin (kuva 5.8).
4. Aseta ja kiristä lukitusruuvit uudelleen.
5. Aseta luisti karan alapuolelle, niin että kierretanko asettuu kulmaluistiin ja saranatappi tapin reikään (kuvat 5.9 ja 5.10).
6. Kiristä räikkävarsi kierretangon päälle (kuva 5.10).

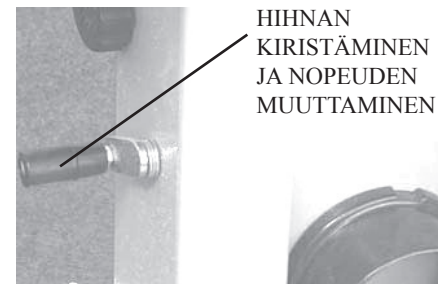


kuva. 5.2

NOSTAMINEN
JA
LASKEMINEN

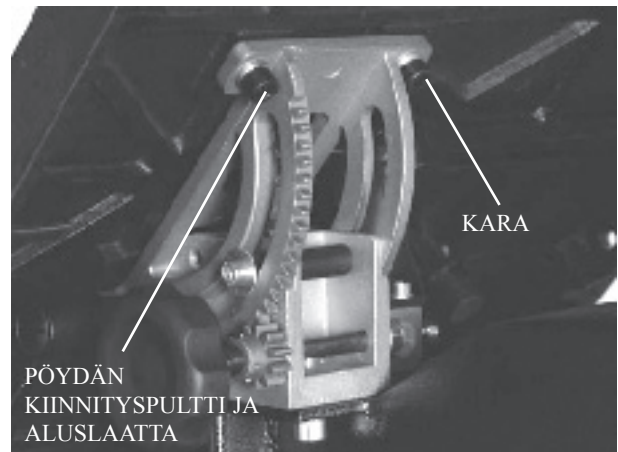


kuva. 5.3



HIHNaN
KIRISTÄMINEN
JA NOPEUDEN
MUUTTAMINEN

kuva. 5.4



PÖYDÄN
KIINNITYSPULTTI JA
ALUSLAATTA

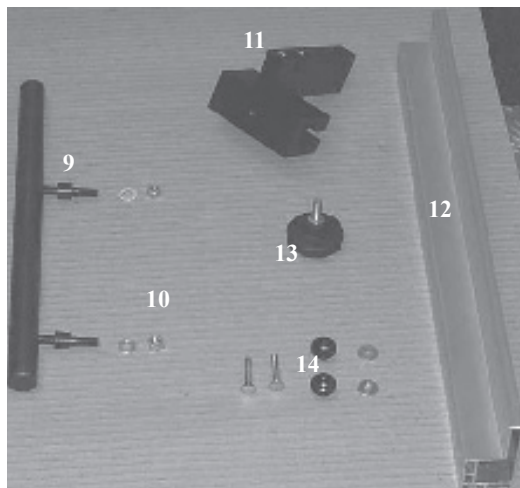
KARA

5.2 Käsipyörä nostamiseen ja laskemiseen

Kiinnitä nosto- ja laskumekanismin suuri kammen kahva 14 mm kiintoavaimella (ei mukana) (ks. kuva 5.2).

5.3 Hihnan kiristyskahva

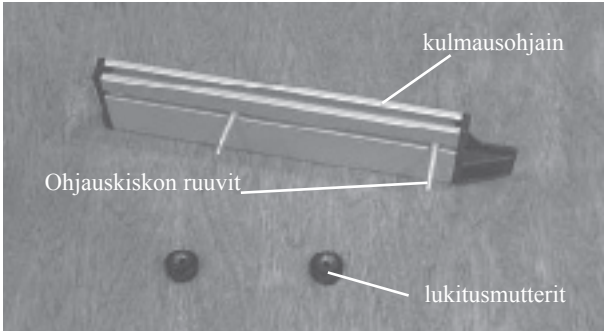
Kiinnitä pieni kammen kahva hihnan kiristys- ja nopeudensäätömekanismiin 10 mm kiintoavaimella (ei mukana) (ks. kuva 5.3).



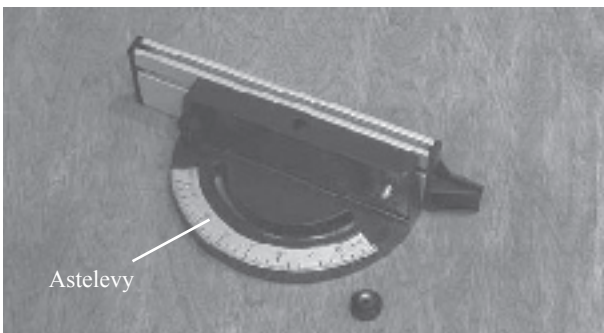
kuva. 5.5



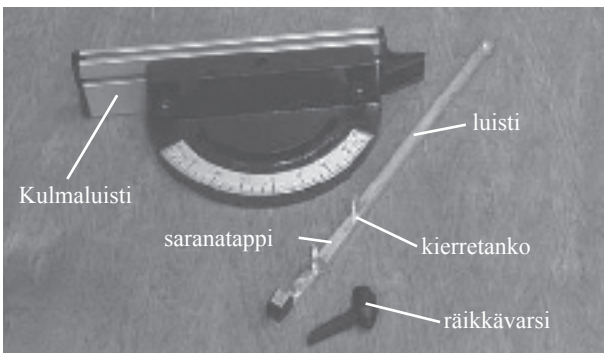
kuva. 5.6



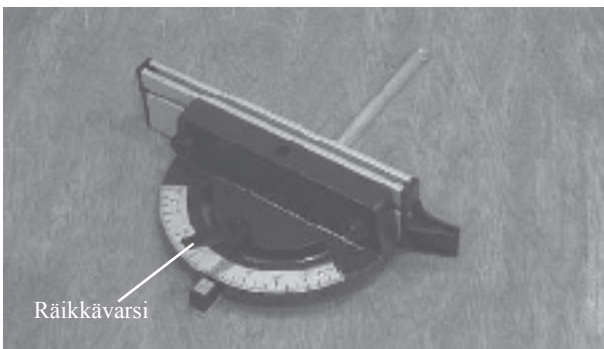
kuva. 5.7



kuva. 5.8



kuva. 5.9



5.7 Pakkauksen purkaminen ja mukana tulevat komponentit

Ohjauskisko toimitetaan osittain koottuna. Ennen käyttöä se on koottava loppuun.

Ohjauskiskon pakkauksessa on seuraavat komponentit alkukokoonpanoa varten (kuva 5.10):

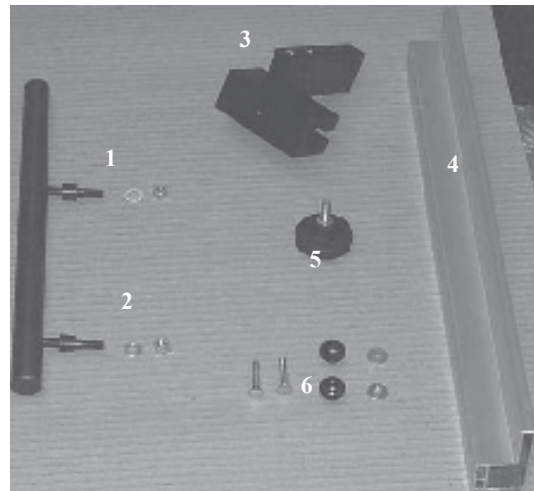
Ohjauskiskon kokoaminen

1. 1 ohjaustanko
2. 2 kpl ohjauskiskon kiinnitystangon muttereita ja aluslaattoja (kuten kuvassa)
3. 1 ohjauskiskon kannake
4. 1 ohjauskisko
5. 1 ohjauskiskon lukitusnappi
6. 2 kpl pultteja, muttereita ja aluslaattoja (kuten kuvassa)

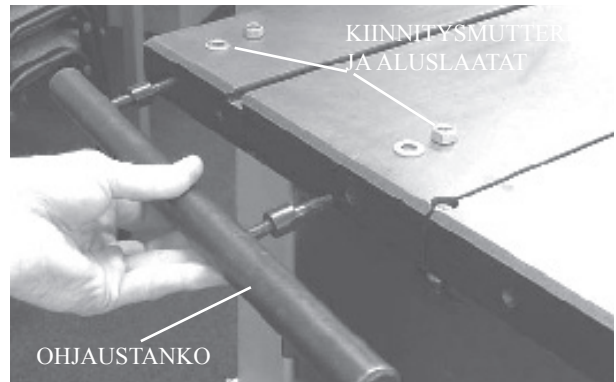
5.8 Ohjaustangon kiinnittäminen

Aseta ohjaustanko pöydälle (kuva 5.11) ja kiinnitä kahdella ohjauskiskon kiinnitystangon mutterilla ja aluslaatoilla. Kun nämä mutterit ja aluslaatat ovat paikoillaan pöydän toisella puolella (kuva 5.12), tee kiinnitykset (kuva 5.13), mutta älä kiristä niitä vielä kokonaan, koska niitä on ehkä säädettävä

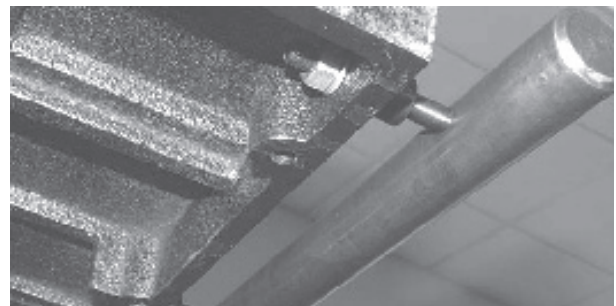
kuva. 5.10



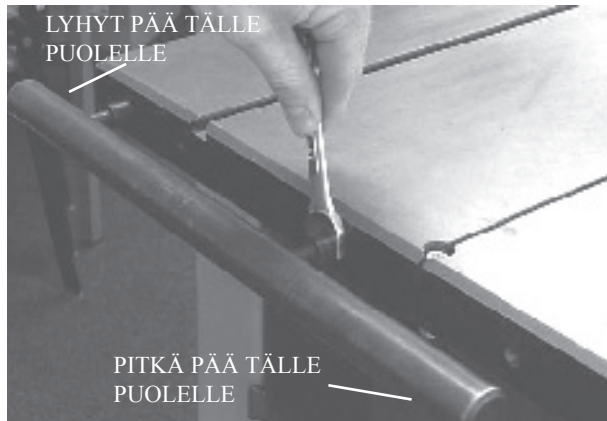
kuva. 5.11



kuva. 5.12



kuva. 5.13



5.9 Ohjaukiskiskon kannakkeen kiinnittäminen

Aseta ohjaukiskiskon kannake ohjaukiskiskon päälle (kuva 5.14).

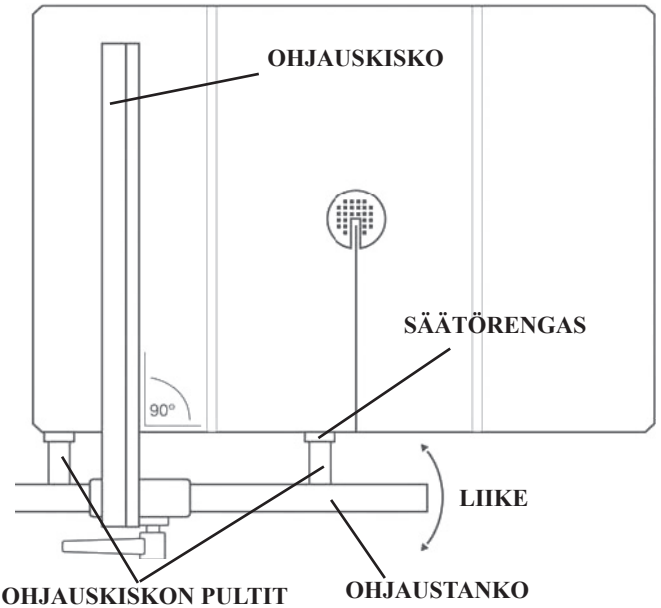
5.10 Repäisyohjaimen asentaminen

Vedä nyt yksinkertaisesti repäisyohjain ohjaukiskiskon kannakkeen päälle ja kiristä kiinnikkeet. Kierrä lukitusnuppi kiinni varmistaaksesi ohjaukiskiskon paikan kiskon päällä (kuva 5.14). Ohjaukiskiskoa voi käyttää pystyasennossa kuten kuvassa tai se voidaan kiinnittää kannakkeeseen toisen T-uran avulla, jolloin sijainti on toinen.

5.11 Ohjaukiskiskon kohdistaminen 1

Säädä ohjaukiskiskokokoonpanoa sisään tai ulos, kunnes se on terän sivun suuntainen, kääntämällä säätörengasta ja ohjaukiskiskon pultteja vastaavasti. Jos kiinnitysmuttereita on kiristetty, niitä on löysättävä ennen tätä säätöä.

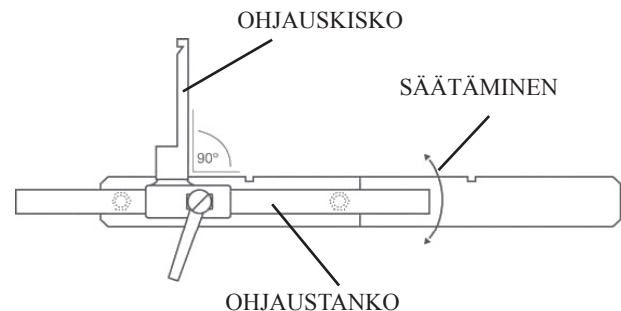
kuva. 5.14



5.12 Ohjaukiskiskon kohdistaminen 2

Tarkista sopivalla suoralla kulmalla, että ohjaukiskisko on 90° kulmassa pöytään nähden.

Jos säätöä ei tarvita, kiristä ohjaustangon mutterit kokonaan. Jos säätö on tarpeen, se onnistuu nostamalla tai laskemalla jompaakumpaa puolta ohjaukiskiskosta, kunnes ohjaukiskisko itse on 90° kulmassa pöytään nähden. Kun kulma on 90°, kiristä kokonaan ohjaustangon mutterit.



6. Pöydän säätäminen suoraan kulmaan sahanterään nähden

HUOMAA! Varmista ennen säätöjen tai huollon tekemistä, että kone on erillään eikä kytkettynä verkkojännitteeseen.

6.1 Pöydän säätäminen pysähtymään 90° kulmaan sahanterään nähden

Tarvittavat työkalut: - pieni 90° suorakulma (ei mukana)

Pöydän voi säätää 90° kulmaan vannesahan terään nähden (ks. Kuva 6.1) säätämällä pöydän pysäytysruuvia (katso kuvaa 6.2) pöydän alla.

- Aseta ensin suorakulma ylös terää vasten saadaksesi tuntuman tarvittavasta säädöstä.
- Jos pöytä ei ole 90° kulmassa terään nähden, käytä pöydän kallistusmekanismia (katso 6.3) pöydän säätämiseen, kunnes se on 90° kulmassa terään nähden. Jos pöydän pysäytysruuvi on liian korkealla, on kenties syytä kiertää sitä alemmas pois tieltä, niin että päästään 90° kulmaan (katso kuvaa 6.2).
- Kun pöytä on 90° kulmassa terään nähden, lukitse pöydän kallistusmekanismiin lukituskahva, jotta pöytä pysyy paikallaan (katso kuvaa 6.3).
- Säädä nyt pöydän pysäytysruuvi (katso kuvaa 6.2). Se tulee säätää niin, että se osuu pöydän alla olevaan litteään kohdistuspisteeseen, (nyt säätönä on 90°) sen varmistamiseksi, että pöytä palaa aina suoraan kallistuksen jälkeen. Pöydän pysäytysruuvi on käyttöpyörän yläpuolella alemman käyttöpyörän kotelon päällä. Löysäämällä ensin lukitusmutteria ja säätämällä sitten kuusioruuvien saat asetettua pöydän pysäytysruuvien oikeaan kohtaan. Varmista lukitusmutteria kiristäessäsi, että asetus säilyy.

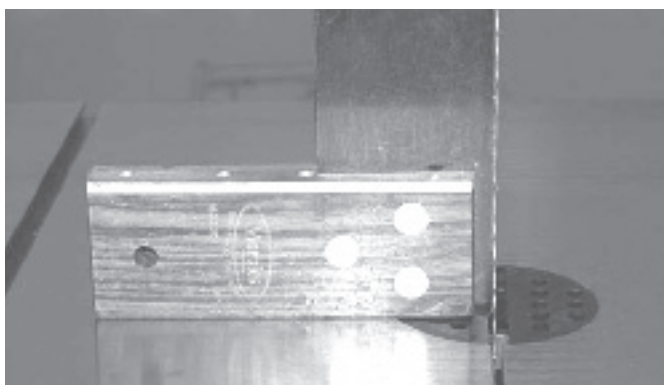
6.2 Pöydän kallistusasteikon säätäminen

Kun pöytä on säädetty 90° kulmaan vannesahan terään nähden, on kenties säädettävä kulmamittarin osoitinta, jotta myöhemmin mitattavat kulmat saataisiin mitattua oikein. Tämä onnistuu löysäämällä kartiokantaista ruuvia ristipääruuviavaimella ja säätämällä sitten osoitin 0° kohdalle (katso kuvaa 6.3).

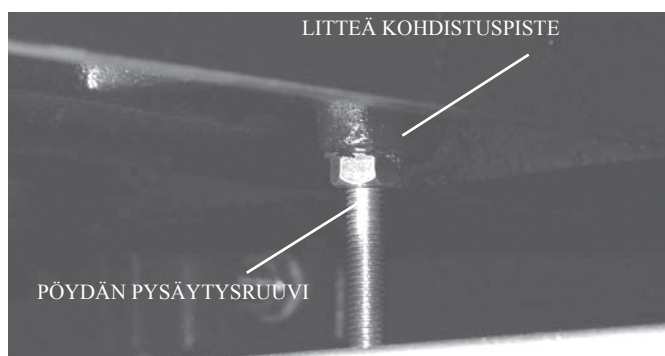
6.3 Pöydän kallistaminen

Kallistusmekanismia käytetään pöydän asettamiseen suoraan kulmaan terään nähden. Kallista pöytä seuraavasti: Löysää pöydän karan päällä olevaa lukituskahvaa. Käännä pöydän kallistusnuppia säätääksesi pöydän kulmaa (katso kuvaa 6.3). Käytä karan kiinnikkeen kulmamittaria haluamasi kulman etsimiseen. Varmista pöydän kiinnitys kiristämällä lukituskahva uudelleen.

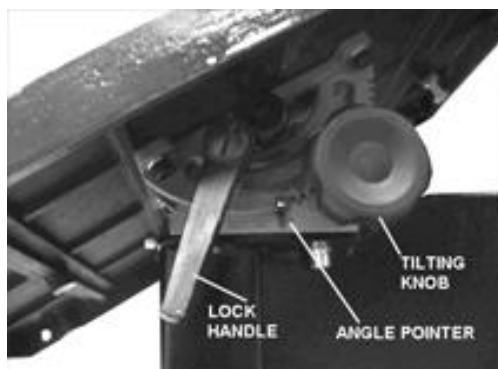
kuva. 6.1



kuva. 6.2



kuva. 6.3



7. Vannesahan terän asentaminen

HUOMAA!

Varmista ennen säätöjen tai huollon tekemistä, että kone on erillään eikä kytkettyä verkkojännitteeseen.

7.1 Terän kiristäminen

Terän kiristysnupilla saa kiristettyä tai löysättyä terää (katso kuvaa 7.1). Ainoa tarkka tapa terän tarkistamiseen on käyttää kireysmittaria. Ne ovat erittäin kalliita, joten useimmat käyttäjät tarvitsevat jonkin muun menetelmän. Vannesahan pääyläkotelon sisällä on terän kireyden ilmaisin. Käytä ensin sitä saadaksesi kireyden suunnilleen sopivaksi. Sen jälkeen kireyttä voi testata katsomalla, miten paljon terä poikkeaa sivusuuntaan. Aseta ohjaimet ensin 6 tuumaa pöydän yläpuolelle. Varmista sitten, että saha on pois päältä, ja paina terää sivusuuntaan kohtuullisella voimalla etusormella. Etusormella painettaessa sopivan kireän terän ei pitäisi liikkua enempää kuin 5 mm sivulle (katso kuvaa 7.1A).

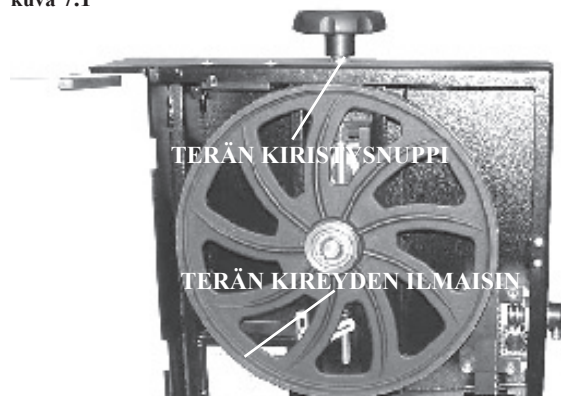
Kenties eniten kokeiltu ja testattu tapa terän kiristämiseen on yksinkertainen: Jos vannesaha leikkaa tarkkaan, terän kireys on sopiva, mutta jos terä pyrkii vaeltelemaan eikä tarkkaa sahausta saada aikaan, terän kireyttä on syytä säätää. Jos kone jää joksikin aikaa käyttämättä, on hyvä löysätä terää ja kiristää se uudelleen seuraavaa käyttöä varten. BBS315:ssä yksinkertaisin tapa terän löysäämiseen ja kiristämiseen on käyttää koneen takaosassa olevaa kammien kahvaa.

7.2 Vannesahan terän seuranta

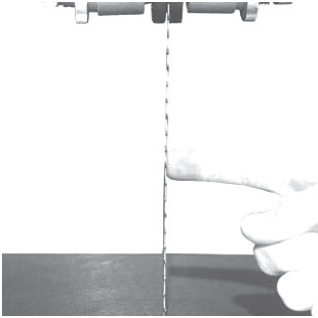
Erota kone virtalähteestä irrottamalla verkkovirtapistoke pistorasiasta. Aseta terän seuranta ennen terän ohjainten säätämistä. Kun terä on kiristetty, seuraa terää kääntämällä ylempää käyttöpyörää käsin ja säätämällä seurantanuppia (katso kuvaa 7.2). Kun käännät seurantanuppia myötäpäivään, terä liikkuu kohti käyttöpyörän takaosaa; kun käännät seurantanuppia vastapäivään, terä liikkuu kohti käyttöpyörän etuosaa. Terän tulisi liikkua mahdollisimman lähelle käyttöpyörän keskikohtaa, kuten kuvassa (katso kuvaa 7.3). Kapeita teriä (esim. 1/4" ja 3/8") käytettäessä kannattaa ehkä viedä terä käyttöpyörän takareunaan. Kun terä on ohjattu haluttuun kohtaan käyttöpyörään nähden, pyöritä pyörää käsin useita kertoja ilman lisäsäätöä varmistaen, että terä säilyy samassa kohdassa. Kun tämä on tehty, lukitse seurantanuppi siipimutterin avulla (katso kuvaa 7.2).

Huom: Käyttöpyörän on pyörittävä useita kierroksia, jotta seurantanupin säätö tulisi näkyviin. Vältä liiallinen säätö tekemällä pieniä asteittaisia säätöjä seurantanupilla ja pyörittämällä käyttöpyörää muutamia kertoja tarkistaaksesi vaikutuksen ennen lisäsäätöjen tekemistä.

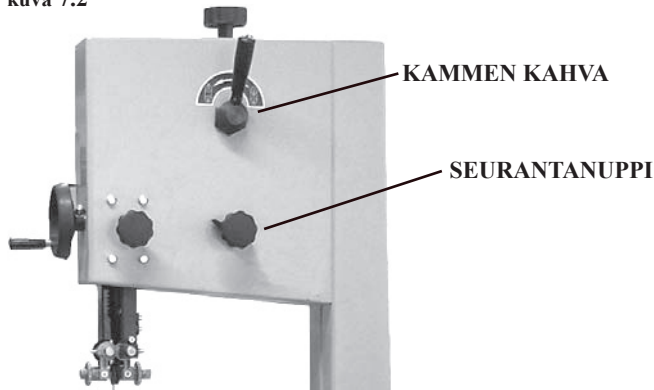
kuva 7.1



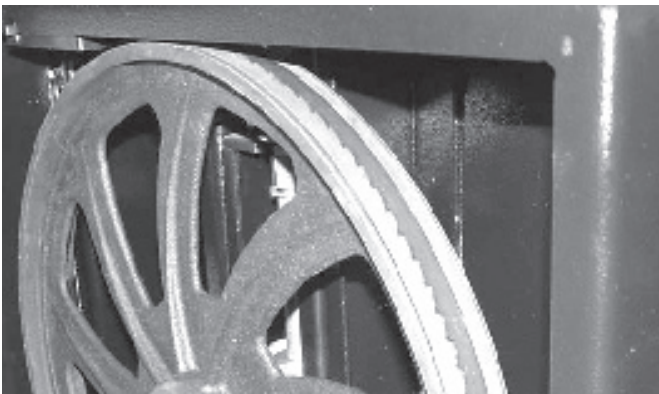
kuva 7.1A



kuva 7.2



kuva 7.3



8. Käyttöhihnan säätäminen ja nopeuden muuttaminen

HUOMAA!

Varmista ennen säätöjen tai huollon tekemistä, että kone on erillään eikä kytkettyä verkkojännitteeseen.

8.1 Käyttöhihnan kireyden säätäminen

Säädä käyttöhihnan kireys hihnan kiristyskahvan avulla (katso kuvaa 8.1). Kierrä kahvaa vastapäivään kiristäaksesi ja myötäpäivään löysätäkseen hihnan. Hihnan kireys on suunnilleen sopiva, kun kohtuullisen paineen kohdistamiseen hihnaan käytetään etusormea eikä hihna poikkea suunnastaan enempää kuin 5 mm. Mutta kuten vannesahan teränkin kiristäminen, tämä on erittäin subjektiivinen tapa, ja parhaiten kireyden tarkistaminen onnistuu käytössä: jos hihna ei luista tai kulu liikaa ja käyttöpyöriin kohdistuu sopiva voima, käyttöhihnan kireys on sopiva.

8.2 Terän nopeuden muuttaminen

BBS315:ssa on kaksi terän nopeutta: 820 m/min puulle ja 380 m/min joillekin muovi- ja akryylilaaduille. Tämä kone ei sovi metallien leikkaamiseen. Alemmassa käyttöpyörässä on kaksi kiinteää, usean v-kirjaimen muotoista

vetopyörää, ja moottorin akselissa on usean veen muotoinen kaksoisvetopyörä. Kiilahihna kulkee käyttöpyörän vetopyörän, moottorin vetopyörän ja sileän kiristysvalssin ympäri. Hihnan kireyttä löysätään ja lisätään kammien kahvan avulla, joka liikuttaa kiristysvalssia ja mahdollistaa nopeuden muuttamisen (katso kuvaa 8.1). Suuri nopeus 820 m/min Varmista aina ennen nopeuden muuttamista, että kone on erotettu verkkovirrasta. Suuren nopeuden saamiseksi hihna tulee asettaa takimmaiseen vetopyörään sekä moottorissa että käyttöpyörässä. (Katso kuvaa 8.2). Pienempi nopeus 380 m/min Varmista aina ennen nopeuden muuttamista, että kone on erotettu verkkovirrasta. Pienen nopeuden saamiseksi hihna tulee asettaa etummaiseen vetopyörään sekä moottorissa että käyttöpyörässä (katso kuvaa 8.3).

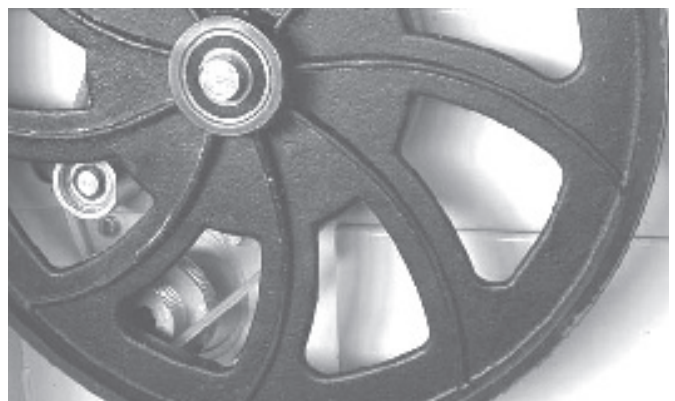
kuva 8.1



kuva 8.2



kuva 8.3



9. Vianmääritys

MOOTTORI EI KÄYNNISTY

- Tarkista, että vauhtipyörän ovet on suljettu oikein, mutten turvakytkein estää käytön.
- Jos hätäpainike on käytössä, varmista, että se on vapautettu.
- Tarkista, lukittuuko magneettolämpökytkimen "ON"-painike, tai jos tähtikolmiojärjestelmä on asennettuna, tarkista, että tähtikolmiokäynnistimen nappi on "O"-asennossa.
- Moottoriin ei tule virtaa: kysy neuvoa sähköasentajalta.

KONE EI TOIMI TEHOKKAASTI KÄYTÖN AIKANA

- Moottori kytketty virheellisesti: kysy neuvoa sähköasentajalta
- Löysää käyttöhihnat: noudata kiristysohjeita

EI SAHAA SUORAAN

- Tarkista terän terävyys ja asetus
- Tarkista repäisyohjaimen kohdistus

TERÄSSÄ ON HALKEAMIA HAMPaidEN JUURESSA

- Virheellinen teroitus ja siitä johtuva ylikuumentuminen, muussa tapauksessa hampaiden virheellinen asetus
- Väärä terän paksuus suhteessa käyttöpyörän halkaisijaan
- Käyttöpyörän renkaat ovat vaurioituneet tai niissä on karstajäämiä
- Käyttöpyörät kohdistettu virheellisesti: vaatii pätevän mekaanikon tarkistusta

TERÄSSÄ ON HALKEAMIA TAKANA

- Liiallinen syöttö sahausken aikana
- Puutteellinen hitsisauman kohdistus: poista huonosti hitsattu osa ja tee hitsaus uudelleen
- Terän ohjaimen takaosan nostin on vaurioitunut

TERÄ MURTUU HITSISAUMAN KOHDALTA:

- Terän ylikuumentuminen hitsauksen aikana: poista heikko alue ja tee hitsaus uudelleen
- Hitsisauma jäähdytetty liian nopeasti hitsauksen jälkeen, toimi kuten edellä

KONE PYSÄHTYY JA TERÄ JÄÄ JUMIIN TYÖKAPPALEESEEN

- Sammuta moottori ja vapauta terä, levennä sahausjälkeä kiilan avulla, jotta työkappaleen irrotus onnistuisi helpommin. Tarkista tämän jälkeen terä ja sen sijainti käyttöpyörillä ennen kuin jatkat työtä.

MUUT ONGELMAT

- Terä liikkuu taakse ja eteen: hitsisauma kohdistettu väärin
- Terä luiskahtaa taakse sahausken alussa: terää ei ole teroitettu tai se on sopimaton työstettävälle materiaalille tai käyttöpyörän pinnan kruunussa on vikaa.

10. Yleiset turvallisuussäännöt

KONE TULEE EROTTAA VERKKOVIRRASTA ENNEN HUOLTOA. VAROITUS: SÄHKÖTYÖKALUJA KÄYTETTÄESSÄ ON AINA NOUDATETTAVA TURVAMÄÄRÄYKSIÄ TULIPALO-, SÄHKÖISKU- JA LOUKKAANTUMISRISKIN PIENENTÄMISEKSI. NÄITÄ OVAT MUUN MUASSA SEURAAVAT. LUE KAIKKI NÄMÄ OHJEET, ENNEN KUIN YRITÄT KÄYTTÄÄ TÄTÄ KONETTA. SÄILYTÄ TÄMÄ KÄYTTÖOHJE TULEVAA TARVETTA VARTEN.

- 1 – Pidä työskentelyalue puhtaana.
 - Sotkuiset alueet ja pöydät voivat aiheuttaa tapaturmia.
- 2 – Kiinnitä huomiota työskentelyalueen ympäristöön.
 - Älä jätä työkaluja sateeseen.
 - Älä käytä työkaluja kosteissa tai märissä paikoissa.
 - Varmista työskentelyalueen hyvä valaistus.
 - Älä käytä työkaluja herkästi syttyvien nesteiden tai kaasujen läheisyydessä.
- 3 – Suojaudu sähköiskuilta.
 - Vältä koskettamista maadoitettuihin pintoihin.
- 4 – Pidä muut henkilöt poissa alueelta.
 - Älä päästä henkilöitä, etenkin lapsia, jotka eivät osallistu työhön, koskemaan työkaluun tai jatkojohtoon, ja pidä heidät poissa työskentelyalueelta.
- 5 – Työkalujen säilyttäminen
 - Kun työkaluja ei käytetä, ne tulee säilyttää kuivassa ja lukitussa paikassa, poissa lasten ulottuvilta.
- 6 – Älä liikuta työkalua väkisin.
 - Se tekee työn paremmin ja turvallisemmin sillä nopeudella, mihin se on suunniteltu.
- 7 – Käytä oikeaa työkalua.
 - Älä pakota pieniä työkaluja tekemään raskaaseen käyttöön tarkoitettujen työkalujen tehtäviä.
 - Älä käytä työkaluja muuhun kuin ohjeiden mukaiseen tarkoitukseen: älä esimerkiksi käytä vannesahaaja puun oksien tai juurten sahaamiseen.
- 8 – Pukeudu asianmukaisesti.
 - Älä käytä löysiä vaatteita tai koruja, sillä ne voivat tarttua liukkuviiniin osiin.
 - Ulkona työskennellessä suositellaan luistamattomia jalkineita.
 - Käytä suojaverkkoa pitkien hiusten sitomiseen.
- 9 – Käytä suojavälineitä.
 - Käytä suojalaseja.
 - Käytä kasvo- tai pölysuojainta, jos sahatessa syntyy pölyä.
- 10 – Kytke pölynpoistolaitteet.
 - Jos laitteeseen voi kytkeä pölynpoisto- ja -keruulaitteen, varmista, että ne on kytketty ja niitä käytetään asianmukaisesti.
- 11 – Älä käytä johtoa väärin.
 - Älä koskaan nykäise johdosta irrottaaksesi sen pistorasiasta. Suojaa johto kuumuudelta, öljyltä ja teräviltä reunoilta.
- 12 – Turvallinen työskentely
 - Aina kun mahdollista, käytä työkappaleen paikallaan pitämiseen puristimia tai ruuvipenkkiä. Se on turvallisempia kuin käsien käyttö.
- 13 – Älä kurkottele liian pitkälle.
 - Säilytä aina hyvä jalansija ja tasapaino.
- 14 – Pidä työkalut hyvässä kunnossa.
 - Pidä leikkuutyökalut terävinä ja puhtaina, jotta ne toimisivat paremmin ja turvallisemmin.
 - Noudata lisävarusteiden voitelu- ja vaihto-ohjeita.
 - Tarkista työkalujen johdot säännöllisesti, ja jos ne ovat vaurioituneet, korjauta ne valtuutetussa huoltoliikkeessä.
 - Tarkista jatkojohdot säännöllisesti ja vaihda ne, jos ne ovat vaurioituneet.
 - Pidä kahvat kuivina, puhtaina, öljyttöminä ja rasvattomina.
- 15 – Irrota työkalut verkkovirrasta.
 - Irrota työkalut verkkovirrasta, kun niitä ei käytetä, ennen huoltoa ja lisävarusteiden, kuten terien ja leikkurien vaihtamista.
- 16 – Poista säätöavaimet ja pihdit.
 - Ota tavaksesi tarkistaa, että avaimet ja säätöpihdit on irrotettu työkalusta ennen sen käynnistämistä.
- 17 – Vältä tahaton käynnistys.
 - Varmista, että kytkin on "off"-asennossa, kun kytket laitteen pistorasiaan.
- 17 – Käytä ulkokäyttöön tarkoitettuja jatkojohtoja.

- Kun työkalua käytetään ulkona, käytä ainoastaan jatkojohtoja, jotka on tarkoitettu ulkokäyttöön ja joissa on tätä tarkoittava merkintä.

19 – Ole valpas.

- Katso, mitä teet, käytä järjeä äläkä käytä työkalua, jos olet väsynyt.

20 – Tarkista vaurioituneet osat.

- Ennen työkalun käytön jatkamista se on tarkistettava huolellisesti sen varmistamiseksi, että se toimii asianmukaisesti ja suorittaa tehtävänsä.

- Tarkista liikkuvien osien kohdistus ja kiinnitys, varmista osien eheys ja asennus sekä kaikki muut seikat, jotka voivat vaikuttaa työkalun toimintaan.

- Suojus tai muu vaurioitunut osa tulee korjattava tai asennettava asianmukaisesti valtuutetussa huoltoliikkeessä, ellei tässä käyttöohjeessa muuta sanota.

- Vaihdata vialliset katkaisimet valtuutetussa huoltoliikkeessä.

- Älä käytä työkalua, jos sitä ei saa kytkettyä päälle ja pois päältä katkaisimella.

21 - Varoitus

- Muiden kuin tässä käyttöohjeessa suositeltujen lisävarusteiden tai -laitteiden käyttö voi aiheuttaa loukkaantumisen riskin.

22 – Korjauta työkalusi valtuutetulla henkilöllä.

- Tämä sähkötyökalu on asianmukaisten turvamääräysten mukainen.

Korjauksia saavat tehdä vain pätevät henkilöt käyttäen alkuperäisiä varaosia, muuten tästä voi aiheutua huomattava vaara käyttäjälle.

23 - Turvatoimet

- Älä käytä vaurioituneita tai vääntyneitä vannehoja.

- Vaihda pöydän sisäke, jos se on kulunut.

- Kytke vannehoja pölyä keräävään laitteeseen puuta sahatessasi.

- Älä käytä konetta, jos vannehojan terää suojaava luukku tai suojus on auki.

- Muista, että vannehojan terän ja nopeuden valinta riippuu sahattavasta materiaalista.

- Älä puhdista sahanterää sen liikuessa.

- Käytä tarvittaessa sopivia suojalaitteita, joita voivat olla:

- kuulosuojaimet kuulovaurioriskien pienentämiseksi.

- hengityssuojaimet haitallisen pölyn sisäänhengittämisen riskin pienentämiseksi.

- käsinneet sahanterän ja karkean materiaalin käsittelyyn.

24 – Turvallinen käyttö

- Kun sahaat suoraan ohjauskiskoa vasten, käytä painotikkua.

- Kuljetuksen aikana sahanterän suojuksen tulee olla kokonaan alhaalla ja lähellä pöytää.

- Kun teet viistoa sahausta pöytä kallistettuna, aseta ohjain pöydän alaosaan.

- Kun sahaat pyöreää puuta, käytä sopivaa pidikettä estääksesi työkappaleen kääntymään.

- Kahva ja kaksi pyörää nosto- ja kuljetusasentoja varten on merkitty selvästi työkaluun.

- Älä käytä suojuksia käsittelyyn tai kuljetukseen.

- Säädä säädettävä suojus niin lähelle työkappaletta kuin käytännössä mahdollista.

25 – Säädä suojus mahdollisimman lähelle sahattavaa kappaletta.

26 – Jos työkappale on pitkä, sen sahaamiseen tulee käyttää lisälaitetta (kuten valssituoleja).

27 – Painamistikon säilytyspaikka.

28. Sähkölaitetta tulee käyttää oikein kuormitettuna nimellisjännite-ehtojen mukaisesti: 0,9 – 1,1 kertaa nimellisjännite.

29. Sähkölaitteen tulee pystyä toimimaan oikein, kun ilman lämpötila on +5 – +40 °C, ja ympäröivän ilman keskilämpötila 24 h:n aikana ei saa olla yli +35 °C.

30. Sähkölaitteen tulee pystyä toimimaan oikein, kun suhteellinen kosteus ei ylitä 90 %(20 °C).

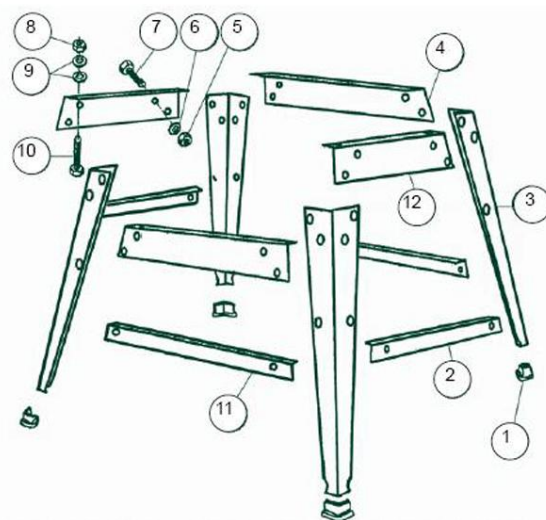
31. Sähkölaitteen tulee pystyä toimimaan oikein enintään 1000 metrin korkeudella merenpinnasta.

32. Verkkovirtaliitännässä tulee olla enintään 16 A:n sulake.

11. Kaaviot ja komponentit

Viitenro	Kuvaus
1	Kumikenkä
2	Lyhyt keskikiinnikkeen tuki
3	Jalka
4	Pitkä yläkiinnikkeen tuki
5	Kuusiomutteri
6	Aluslaatta
7	Kuusiopultti
8	Kuusiomutteri
9	Aluslaatta
10	Kuusiopultti
11	Pitkä keskikiinnikkeen tuki
12	Lyhyt yläkiinnikkeen tuki

Jalusta



ENGLISH

Original instructions

IMPORTANT

For your safety read instructions carefully before assembling or using this product. Save this manual for future reference.

Index

1 GENERAL INFORMATION	40
1.1 Foreword	40
2 MACHINE DESCRIPTION	40
2.1 Machine identification	40
2.2 Technical specification	40
2.3 Recommended protective clothing	40
2.4 Prescribed use of the machine	40
2.5 Hazards	40
3 GETTING TO KNOW YOUR BAND SAW	41
3.1 Electrical connection - start up	41
4 STAND & WHEEL KIT ASSEMBLY	41
4.1 Stand & wheel kit assembly	41
4.2 Stand assembly	42
4.3 Wheel kit assembly	42
4.4 Fitting the band saw to the stand	44
5 MACHINE ASSEMBLY	44
5.1 Unpacking and Unpacking and components included	44
5.2 Rise & fall hand wheel	45
5.3 Belt tension handle	45
5.4 Fitting the table	45
5.5 Fitting the tension knob	45
5.6 Assembling the mitre fence	45
5.7 Unpacking and components included	46
5.8 Fixing the fence bar	46
5.9 Fitting the fence carrier	47
5.10 Fitting the rip fence	47
5.11 Fence alignment 1	47
5.12 Fence alignment 2	47
6 Setting Table Square To Sawblade	47
7 Bandsaw Blade Set Up	48
8 Drive Belt Adjustment & Speed Change	49
9 Trouble Shooting	50
10 General Safety Rules	50
11 Diagrams & Components	51
Exploded view	112
EC Declaration of conformity	115

1. GENERAL INFORMATION

1.1 FOREWORD

This manual must be read and understood before operating the machine. This will provide a better working knowledge of the machine, for increased safety and to obtain the best results.

2. MACHINE DESCRIPTION

2.1 MACHINE IDENTIFICATION

There is a metallic identification plate fixed to the machine, containing the manufacturer's data, year of construction, serial number and blade data.

2.2 TECHNICAL SPECIFICATION

Art.nr	20003-0104	20004-0103
Luna	BBS315	BBS350
Throat width. mm	305	345
Blade Speed m/min	380/820	440/900
Motor Power output W	750	1000
Cutting Depth mm	200	235
Table Tilt	0-45°	0-45°
Blade Length mm	2370	2630
Blade Width mm	6-19	6-19
Nett Weight kg	75	90

2.3 RECOMMENDED PROTECTIVE CLOTHING

- Gloves for moving work material and when carrying out the blade changes;
- Non-slip shoes;
- Protective eye glasses.

2.4 PRESCRIBED USE OF THE MACHINE

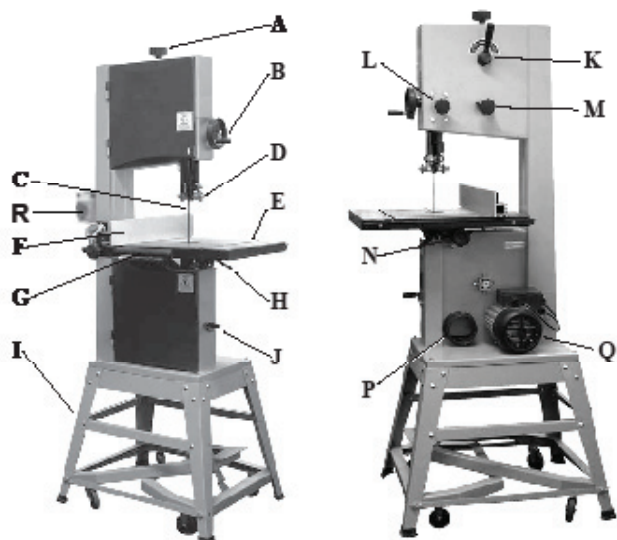
The machine was designed for cutting solid wood, wood derivatives, materials similar to cork, hard rubber and hard plastic materials using suitable blades.

THESE MACHINES MUST NOT BE USED TO CUT OTHER MATERIALS
THESE MACHINES MUST NOT BE USED TO CUT METALS

2.5 HAZARDS

ATTENTION Band saw still present risks that cannot be eliminated by the manufacturer. Therefore the user must be aware that wood working machines are dangerous if not used with care and all safety precautions adhered to.

3. GETTING TO KNOW YOUR BAND SAW



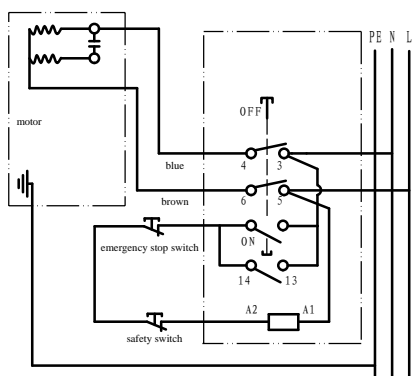
- A Blade Tensioning Knob
- B Rise & Fall Hand Wheel
- C Blade
- D Upper Blade Guide
- E Table
- F Rip Fence
- G Rip Fence Rail
- H Table Tilt Lock Handle
- I Stand & Wheel Kit
- J Belt Tension & Speed Change Handle
- K Blade Tension Release Cam Handle
- L Rise & Fall Lock Knob
- M Blade Tracking Knob
- N Table Tilting Knob
- P 100mm Dust Extraction Port
- Q Motor
- R Emergency stop switch

3.1 ELECTRICAL CONNECTION - START UP

Electrical installation should be carried out by competent, qualified personnel. The mains connection should be made using the terminal box. Replacement of the power supply cable should only be done by a qualified electrician.

WARNING

To avoid electrocution or fire, any maintenance or repair to electrical system should be done only by qualified electricians using genuine replacement parts.



4. STAND & WHEEL KIT ASSEMBLY

4.1 Stand & Wheel Kit Assembly

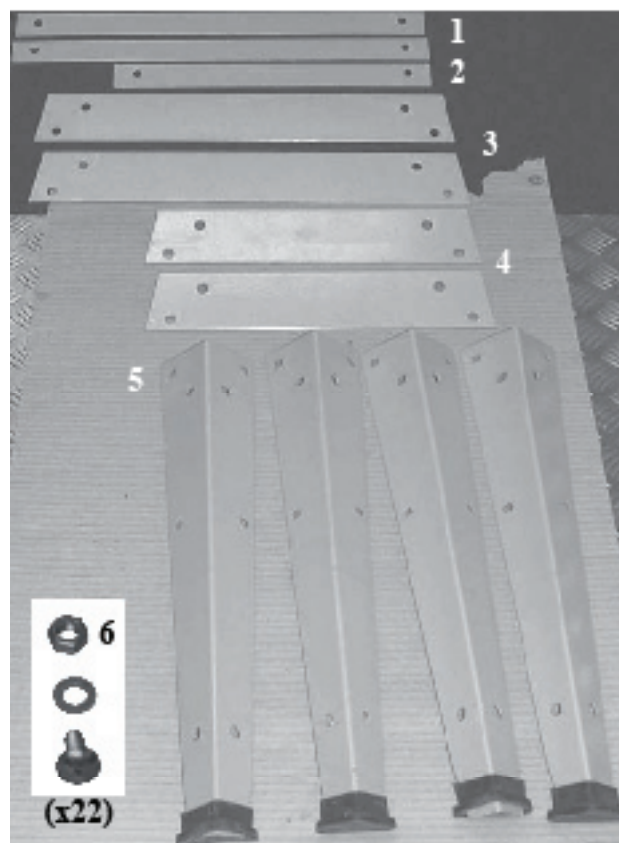
CAUTION! The machine is heavy. Additional help or a suitable lifting device or support will be required for lifting the machine onto the stand.

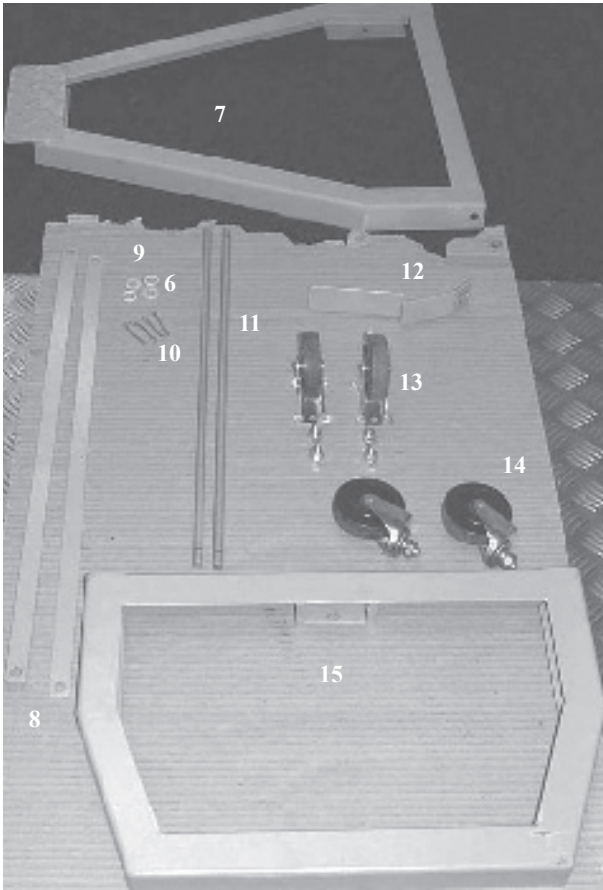
The stand and wheel kit comes as a self assembly unit Fig.4.1. Stand

1. 2 x Long mid brace supports
2. 1 x Short mid brace support
3. 2 x Long top brace supports
4. 2 x Short top brace supports
5. 4 x Legs
6. 22 x Stand fixing nuts bolts and washers (each)

Wheel Kit

7. 1 x Operating frame pedal
8. 2 x Brace support bars
9. 4 x Washers
10. 4 x Fixing pins
11. 2 x Axles
12. 1 x Release pedal
13. 2 x Fixed wheels
14. 2 x Castor wheels
15. 1 x Operating frame





Note: When Assembling this legstand Do not fully tighten the nuts and bolts until the assembly is complete.

4.2 Stand Assembly

1. Locate the first leg and secure it to one of the long top brace supports using the nuts, bolts and washers supplied Fig.4.2 and Fig.4.2B.
2. In the same way, attach the second leg to the brace support Fig.4.3.
3. Locate the short top brace supports and fix the to the legs as shown Fig.4.4.
4. Continue in this way until all of the legs and top brace supports have been fitted Fig.4.5.
5. Locating holes a third of the way down each leg are for securing the mid brace supports. Fix the long mid brace supports to the frame using the nuts, bolts and washers Fig.4.6.
6. Finally, fit the short mid brace support to one of the shorter sides Fig.4.7.

Note: The side with the short mid brace support fitted will referred to as the front of the stand. This leaves the back area free for wheel kit operation.

Fig. 4.2

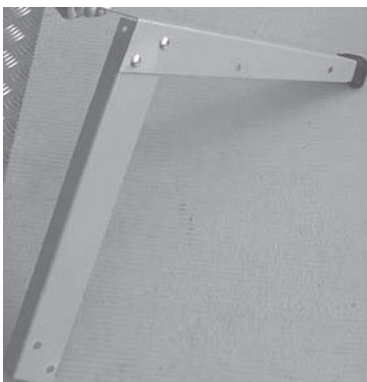


Fig. 4.2B



Fig. 4.3

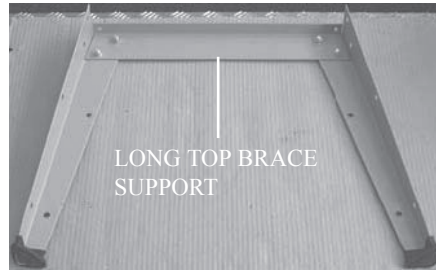


Fig. 4.4

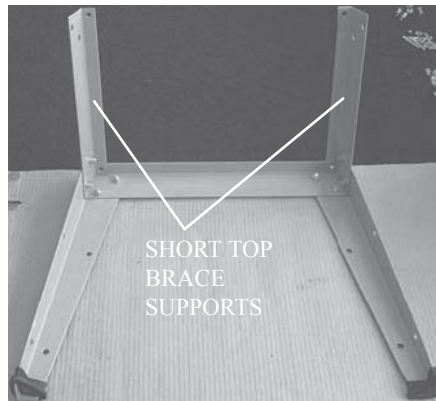


Fig. 4.5

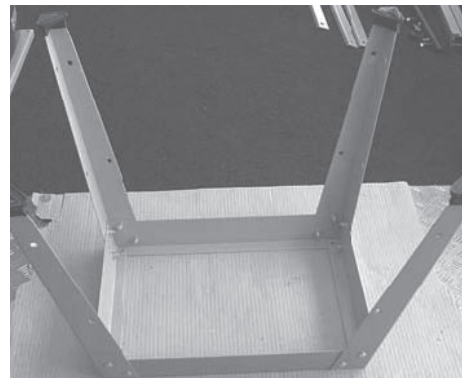


Fig. 4.6

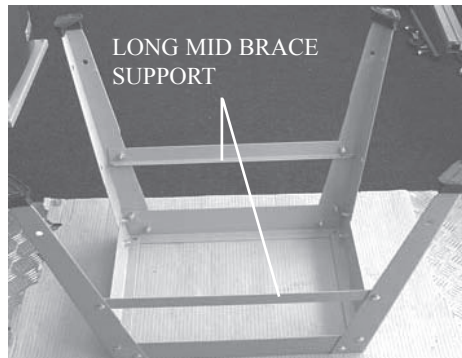
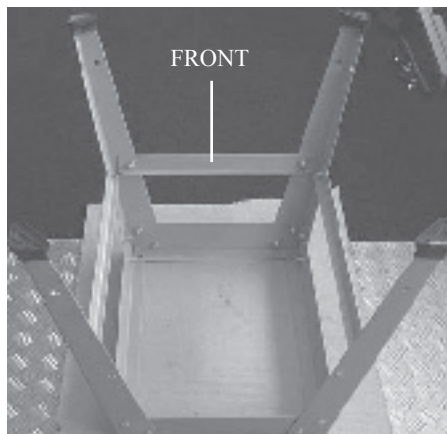


Fig. 4.7



4.3 Wheel Kit Assembly

1. On the underside of the operating frame, find the two raised areas on either side. Mount the two back wheels and secure in place using the nuts and bolts provided Fig.4.8.
2. With the operating frame in hand, locate the release pedal and fix it to the operating frame Fig.4.9.
3. Take the two front wheels and mount and secure them to the operating frame pedal Fig.4.10. Now slide an axle through on one of the front legs and hook a brace support bar on it. Place a washer on and slide a pin throughout the axle end Fig.4.11.
4. Pass the axle through the operating frame pedal and through the opposing leg. Once the axle is through the opposing leg hook the remaining brace support bar on the axle and secure with a washer and pin as previous Fig.34.13.
5. Now pass the remaining axle through the rear of the stand and hook the brace support bar with washer and pin as previous. Fig.4.14.
6. The operating frame can now be fitted to the axle and secured to the opposing rear leg with the other brace support bar, washer and pin. Ensure when this operating frame is fitted that it sits below the operating frame pedal Fig.4.15.
7. Once the frame is upright, the whole assembly should fall into place. However it will not operate correctly until the actual bandsaw is fitted. Fig.4.16.

Fig. 4.8

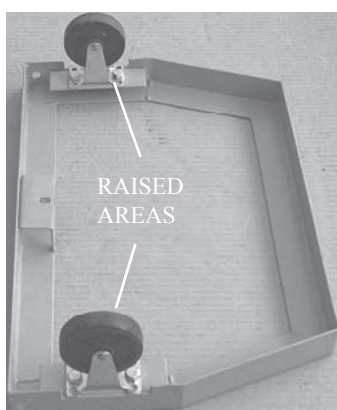


Fig. 4.9

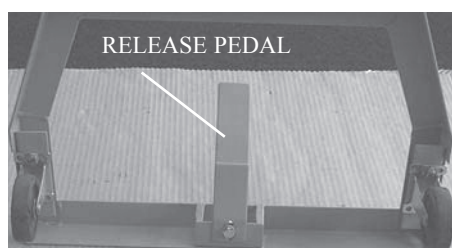


Fig. 4.10

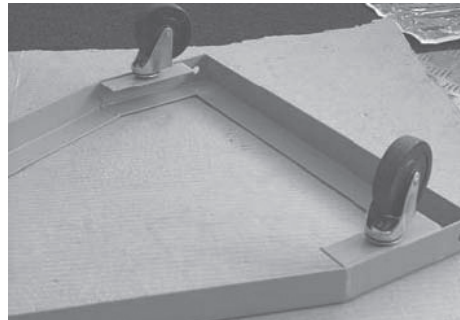


Fig. 4.11

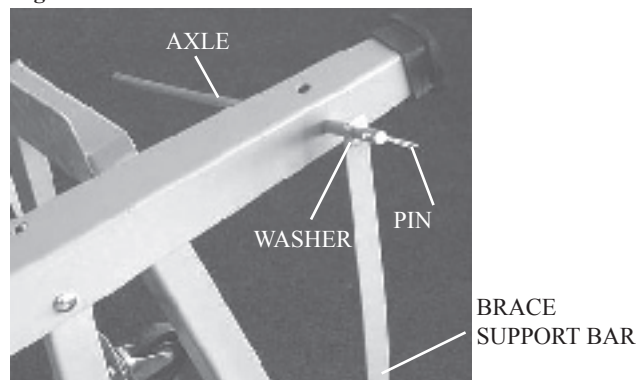


Fig. 4.12

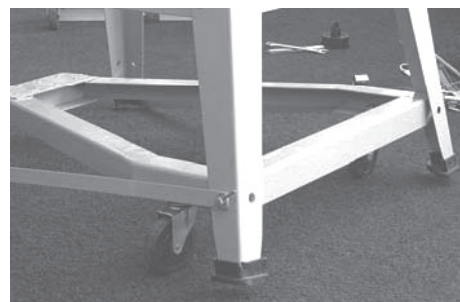


Fig. 4.13

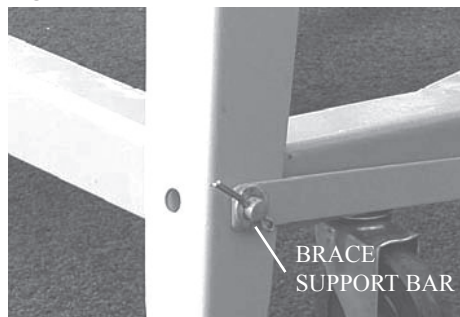


Fig. 4.14



Fig. 4.15

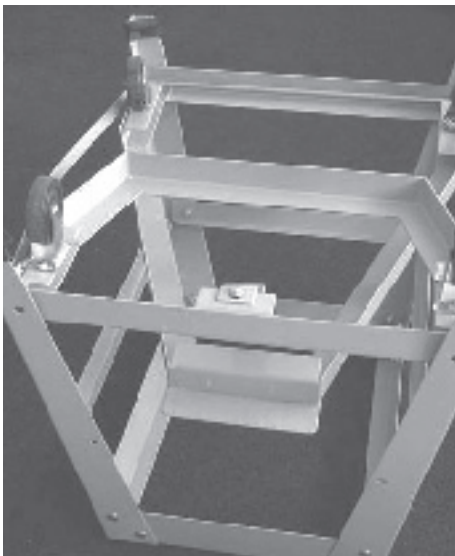


Fig. 4.16



4.4 Fitting the bandsaw to the stand

CAUTION! The machine is heavy. Additional help or a suitable lifting device or support will be required for lifting the machine onto the stand.

1. Feed the long fixing bolts up through the stand and secure the four corners using the washers and bolts provided Fig.4.17. Once this is achieved the whole stand can be fully tightened ready for the bandsaw to be fitted.
2. Lift the bandsaw over the stand, and place the long fixing bolts through the four location holes in the bandsaw base Fig.4.18.
3. Secure the bandsaw to the stand with the remaining washers and nuts Fig.4.19.

Fig. 4.17

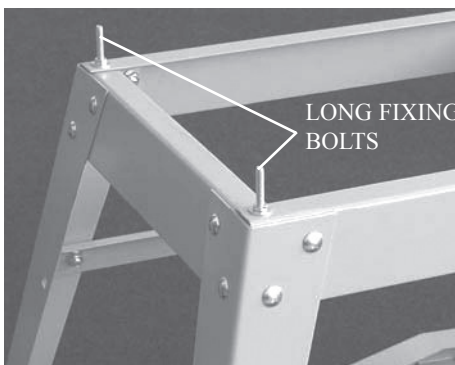


Fig. 4.18

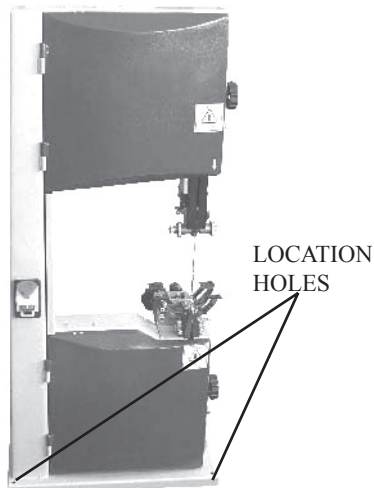
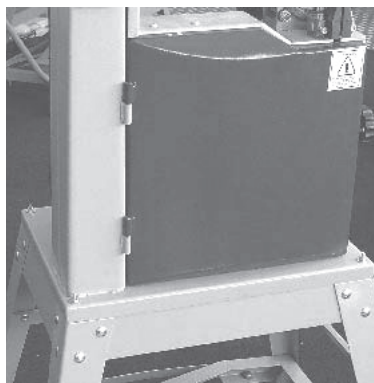


Fig. 4.19



5. MACHINE ASSEMBLY

5.1 Unpacking and components included

The machine is supplied partly assembled. Prior to use, further assembly is required.

When unpacking the machine the following components are included for the initial assembly Fig.5.1:

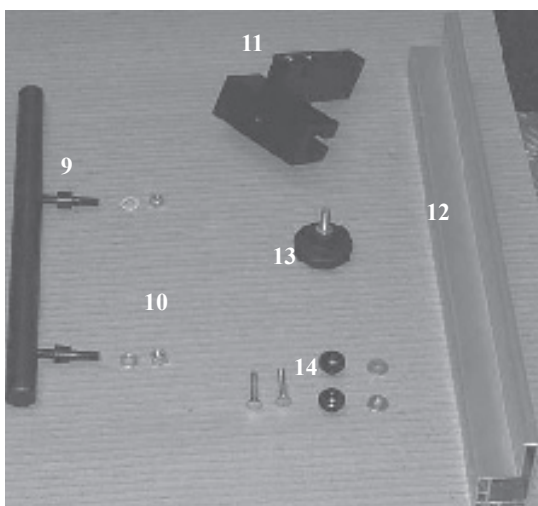
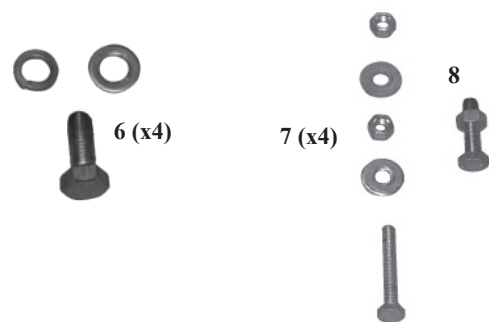
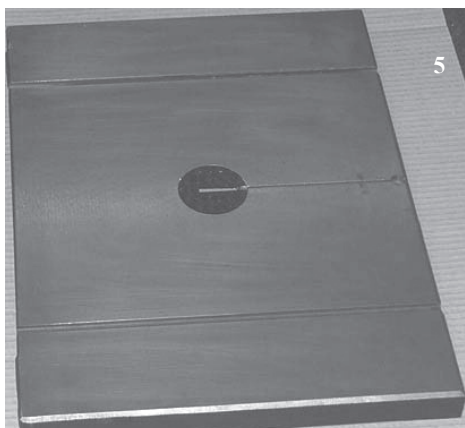
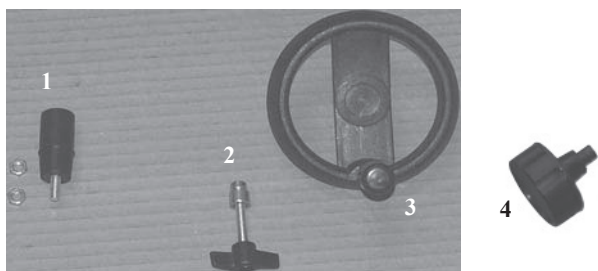
1. 2 x Nuts and 1 x small crank handle
2. 1 x Rise & fall hand wheel
3. 1 x Blade tensioning knob

Table Assembly

4. 1 x Table stop safety bolt
5. 1 x Table
6. 4 x Table fixing bolts and washers (each)
7. 4 x Long fixing bolts, nuts and washers (each)
8. 1 x Table levelling nut and bolt

Fence Assembly

9. 1 x Fence bar
10. 2 x Fence fixing bar nuts and washers (as pictured)
11. 1 x Fence carrier
12. 1 x Fence
13. 1 x Fence lock knob
14. 2 x Nuts, bolts and washers (as pictured)



5.2 Rise & fall hand wheel

Attach large crank handle to rise and fall mechanism with 14mm spanner (not supplied) (See Fig.5.2).

5.3 Belt tension handle

Attach small crank handle to belt tension and speed mechanism with 10mm spanner (not supplied) (See Fig.5.3).

5.4 Fitting the table

Tools Required: - 13mm spanner (not supplied) With the help of another person, lift the working table onto the trunnion. Mount the working table on the trunnion using the supplied 4 x table fixing bolts and 4 x washers (See Fig.5.4 front view & Fig.5.5 rear view).

5.5 Fitting the tension knob

To fit the tension knob, slot it into the key way on the top of the bandsaw Fig.5.5.

5.6 Assembling the mitre fence

1. Unscrew the locking nuts from the mitre fence Fig.5.7.
2. Place the protractor with the flat edge running parallel to the mitre fence.
3. Position it in such a way that the fence screws slot into the holes on the protractor Fig.5.8.
4. Replace and re-tighten the locking nuts.
5. Position the slide underneath the protractor so that the threaded bar sits in the angle slide and the pivot pin inserts into the pivot hole Fig.5.9 and Fig.5.10.
6. Tighten the ratchet handle onto the threaded bar Fig.5.10.

Fig. 5.2



Fig. 5.3

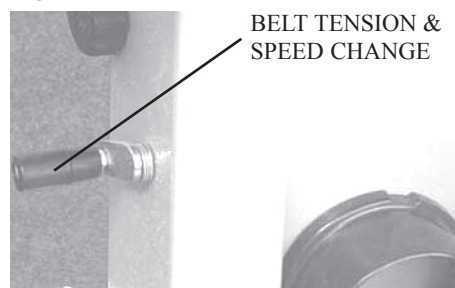


Fig. 5.4

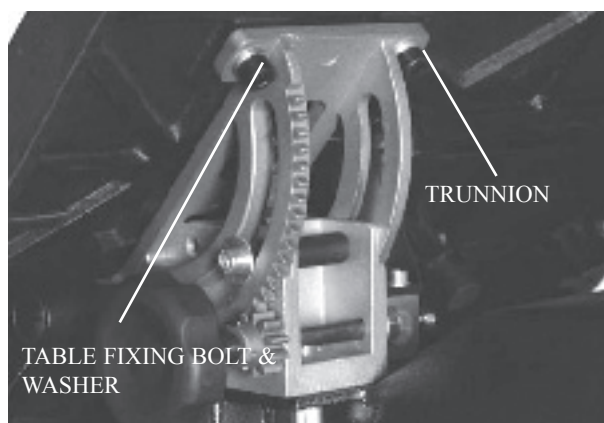


Fig. 5.5



Fig. 5.6

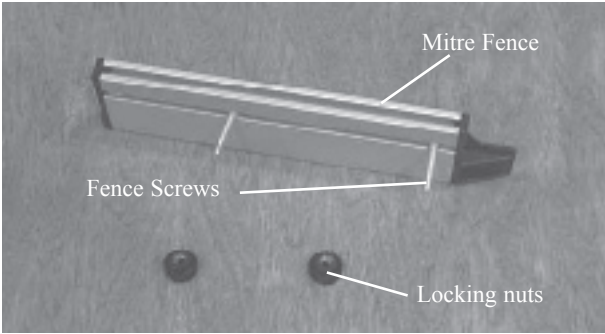


Fig. 5.7

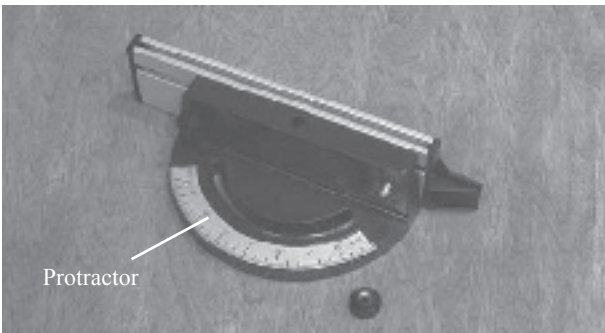


Fig. 5.8

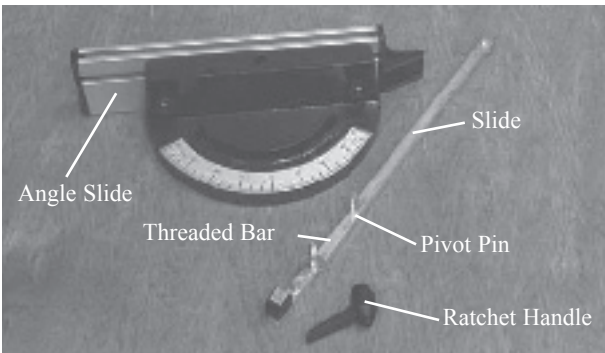
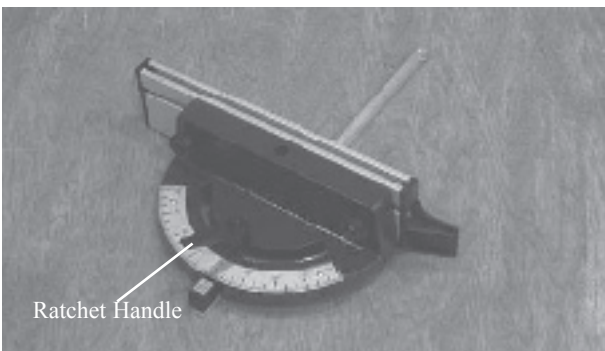


Fig. 5.9



5.7 Unpacking and components included

The fence is supplied partly assembled. Prior to use, further assembly is required.

When unpacking the fence the following components are included for the initial assembly Fig.5.10:

Fence Assembly

1. 1 x Fence bar
2. 2 x Fence fixing bar nuts and washers (as pictured)
3. 1 x Fence carrier
4. 1 x Fence
5. 1 x Fence lock knob
6. 2 x Nuts, bolts and washers (as pictured)

5.8 Fixing the fence bar

Locate fence bar onto the table Fig.5.11 and fix with the two fence fixing bar nuts and washers. With these nuts and washers in place on the other side of the table Fig.5.12. Secure the fixings Fig.5.13. but do not fully tighten yet as they may need to be adjusted later in the setup process.

Fig. 5.10

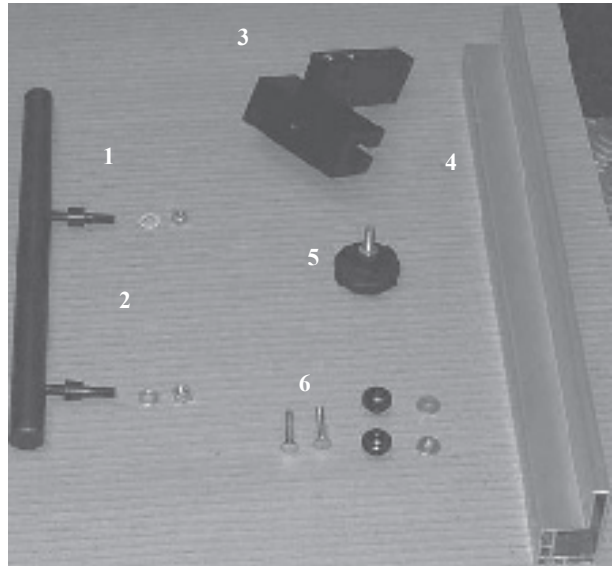


Fig. 5.11

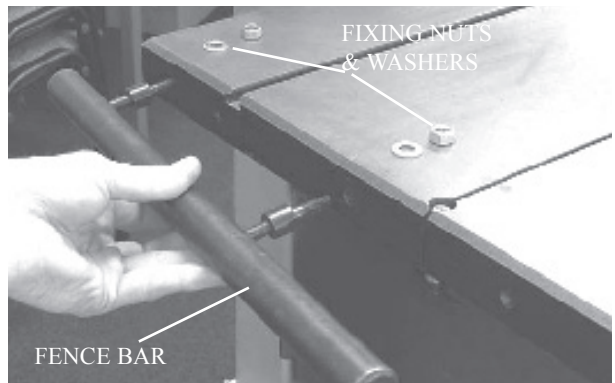


Fig. 5.12

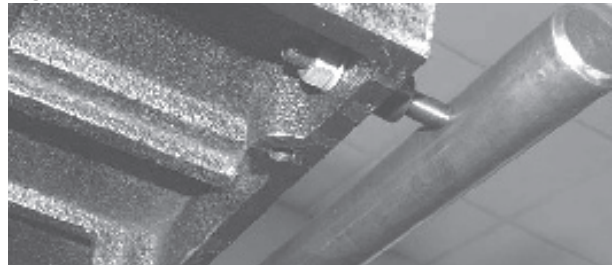
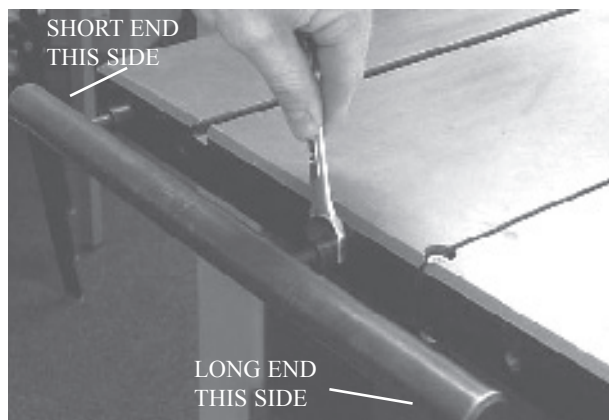


Fig. 5.13



5.9 Fitting the fence carrier

Locate the fence carrier on to the fence rail Fig.5.14.

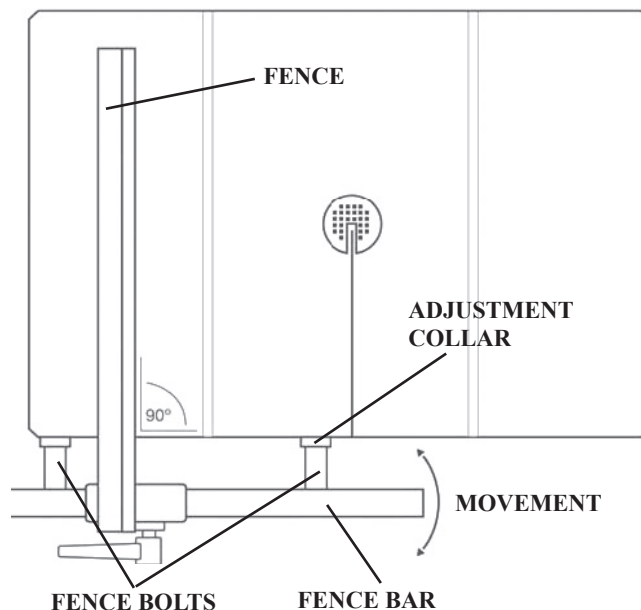
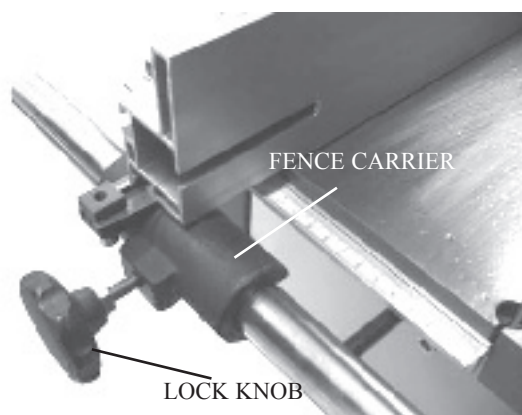
5.10 Fitting the rip fence

Now simply slide the rip fence on to the fence carrier and tighten the holding fixtures. Screw in the lock knob to secure the position of the fence on the rail Fig.5.14. The fence can be used in the upright position as shown or the fence can be attached to the carrier using the other 'T' slot giving another position.

5.11 Fence alignment 1

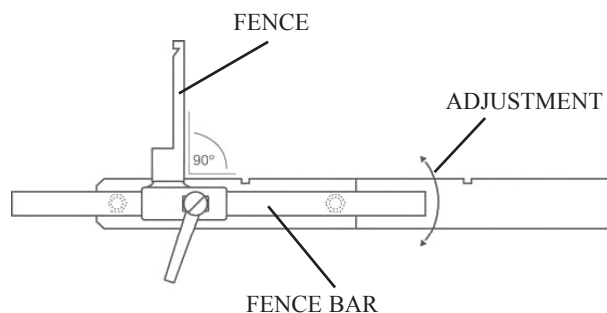
Align the fence assembly in or out until parallel with the side of the blade by turning the adjustment collars and the fence bolts accordingly. If the fixing nuts have been tightened, these will need slackening off before this adjustment can be made.

Fig. 5.14



5.12 Fence alignment 2

Check that the fence is 90° to the table using a suitable square. If no adjustment is needed fully tighten the fence bar nuts. If adjustment is required this is achieved by raising or lowering either side of the fence rail until the fence itself is 90° to the table. Once set at 90° fully tighten the fence bar nuts.



6. Setting Table Square To Sawblade

CAUTION!

Before carrying out any adjustments or maintenance ensure that the machine is isolated and disconnected from the electricity supply.

6.1 Setting the table stop at 90° to sawblade

Tools Required:- Small 90° square (Not supplied) The table can be set at 90° to the Bandsaw Blade (See Fig.6.1) by adjusting the table stop screw (See Fig.6.2) underneath the table.

- First offer the square up to the blade to give an indication of adjustment required.
- If the table is not at 90° to the blade use table tilting mechanism (See 6.3) to adjust the table until it is 90° to the blade. If the table stop screw position is too high it may be necessary to wind this down out of the way so 90° can be achieved (See Fig.6.2).
- Once the table is at 90° to the blade lock off the lock handle on the table tilt mechanism to secure the table position (See Fig.6.3).
- Now set the table stop screw (See Fig.6.2), the table stop screw should be adjusted to meet the flat registration point on the underside of the table (now set at 90°) to ensure that the table always returns to square after tilting. The table stop screw is located above the bandwheel on the lower bandwheel housing. By first slackening the locking nut and then adjusting the hex screw the table stop screw can be set correctly. Re-tighten the locking nut making sure that the setting is maintained.

6.2 Adjusting the table tilt scale

Once the table is set at 90° to the Bandsaw Blade it may be necessary to adjust the angle pointer on the angle scale so any further angles are accurate. To do this use a Phillips screwdriver to loosen the pan head screw and adjust the pointer to 0° (See Fig.6.3).

6.3 Tilting the table

The tilt mechanism will be used when squaring the table to the blade. Tilt the table as follows: Loosen the lock handle on the table trunnion. Turn the table tilting knob to adjust the table angle (See Fig.6.3). Use the angle indicator scale on the trunnion bracket to find the desired angle. Re-tighten the lock handle to secure the table.

Fig. 6.1

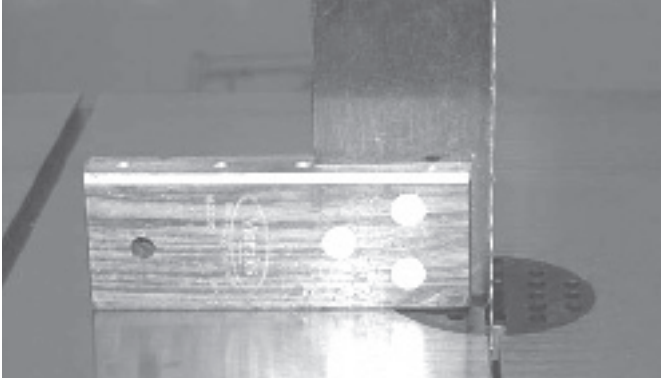


Fig. 6.2

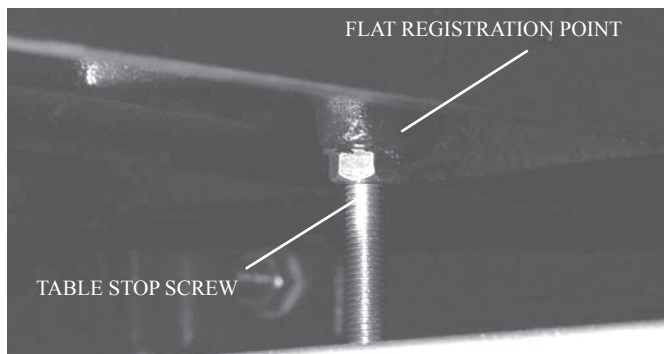
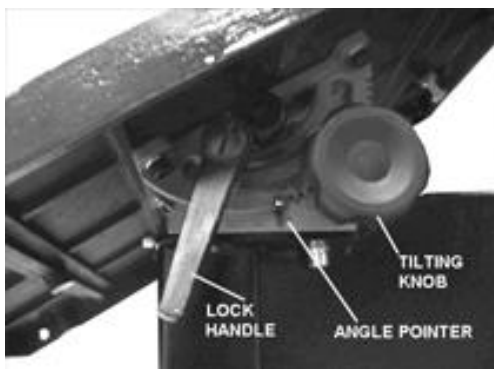


Fig. 6.3



7. Bandsaw Blade Set Up

CAUTION!

Before carrying out any adjustments or maintenance ensure that the machine is isolated and disconnected from the electricity supply.

7.1 Tensioning the blade

The blade tensioning knob should be used to increase or decrease tension (See Fig. 7.1). The only accurate way to check a blade is with a tension meter. These are very expensive so most users may need another method. The blade tension indicator which is located inside the main top housing of the bandsaw. This should be used first, as a guide to the correct tension. We then suggest testing the tension by the amount the blade will deflect sideways. First set the guides to 6 inches above the table, making sure the saw is turned off push the blade sideways with a reasonable amount of pressure using the index finger. When pushing with the index finger a correctly tensioned blade should not move more than a 5 mm sideways (See Fig. 7.1A). However perhaps the most tried and tested way of blade tensioning is simply: If the bandsaw is cutting accurately then the blade is tensioned correctly, if the blade tends to wander and an accurate cut cannot be achieved then the blade tension needs adjusting. If the machine is to stand idle for a period it is good practice to slacken tension and re-tension when next using. On the BBS315 the simplest way to release and re-tension the blade is to use the cam handle located on the back on the machine.

7.2 Tracking the Bandsaw

blade Isolate the machine from the supply by unplugging the mains plug. Set the tracking of the blade before setting the blade guides. Once the blade is tensioned, track the blade by turning the upper bandwheel by hand and adjusting the tracking knob (See Fig.7.2). By turning the tracking knob clockwise the blade will move towards the back of the bandwheel, by turning the tracking knob anti-clockwise the blade will move to the front of the bandwheel. The blade should run as close to the centre of the bandwheel as possible, as shown (See Fig.7.3). On narrow blades (eg 1/4" and 3/8") it may be necessary to run the blade to rear of the bandwheel. After the blade is tracked in the desired position on the bandwheel, rotate the wheel several more times by hand without any further adjustment ensuring that the blade remains in the same position. Once this has been achieved lock the tracking knob with the winged nut (See Fig.7.2).

NB: It takes a few revolutions of the bandwheel for the effecting adjustment on the tracking knob to become apparent. To avoid over-adjusting, make small gradual adjustments on the tracking knob and revolve the bandwheel on a few times to check the effect before making further adjustments.

Fig 7.1

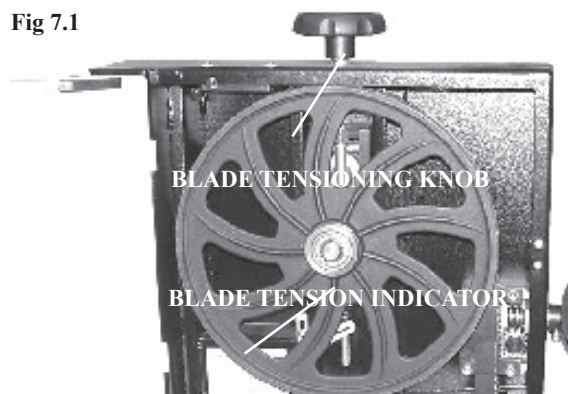


Fig 7.1A

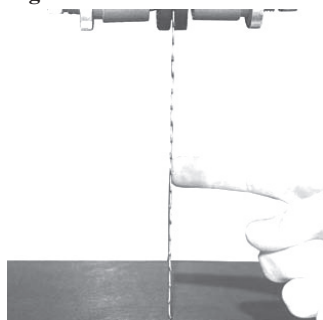


Fig 7.2

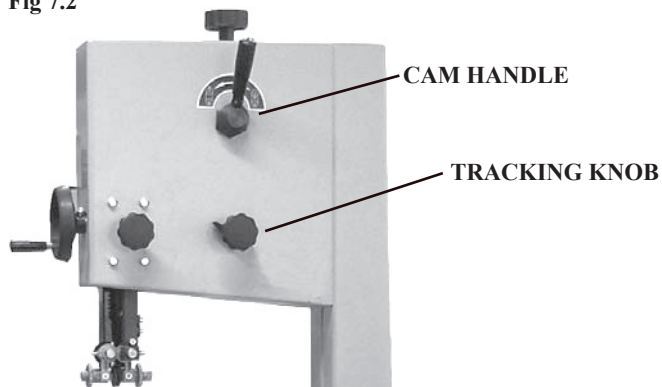
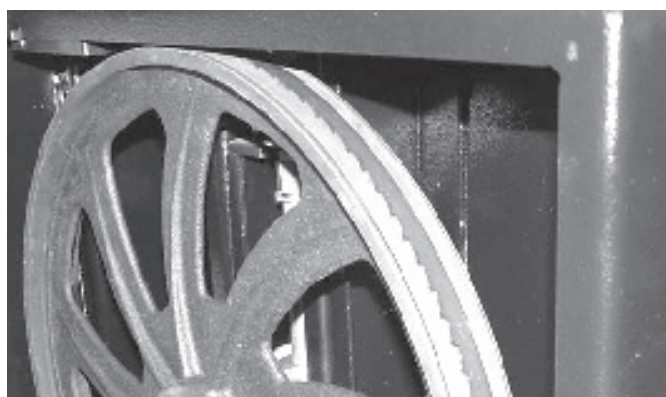


Fig 7.3



8. Drive Belt Adjustment & Speed Change

CAUTION!

Before carrying out any adjustments or maintenance ensure that the machine is isolated and disconnected from the electricity supply.

8.1 Adjusting the drive belt tension

Use the belt tensioning handle (See Fig.8.1) to adjust the tension of the drive belt. Rotate the handle anti-clockwise to increase the tension and clockwise to decrease tension. As a guide the belt is adequately tensioned when using the index finger to impart reasonable pressure on the belt - the belt should not deflect more than 5 mm. But like tensioning a bandsaw blade this is very subjective and the best test is in operation, if the belt isn't slipping or wearing excessively and there is adequate power being applied to the bandwheels then the drive belt is tensioned correctly.

8.2 Changing the Blade Speed

The BBS 315 has two blade speeds 820 m/min for wood and 380 m/min for some plastics and acrylics. This machine is not suitable for cutting metals.

The lower bandwheel has two, integral, multi vee form pulleys and the motor shaft has a twin multi vee form pulley. The vee belt passes around the bandwheel pulley, the motor pulley and the plain tension roller. The belt tension is released and applied by using the crank handle, this moves the tension roller and allows the speed to be changed (See Fig.8.1).

High Speed 820 m/min

Before changing the speed always make sure the machine has been isolated from the mains supply. For the high speed the belt should be fitted to the rear pulley on both the motor and bandwheel. (See Fig.8.2).

Lower Speed 380 m/min

Before changing the speed always make sure the machine has been isolated from the mains supply. For the low speed the belt should be fitted to the front pulley on both the motor and bandwheel (See Fig.8.3).

Fig 8.1

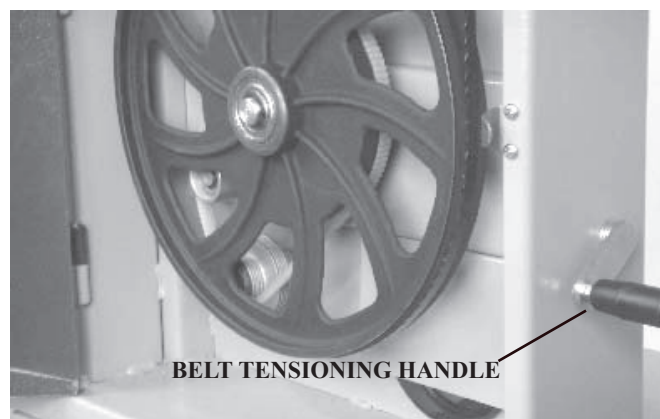
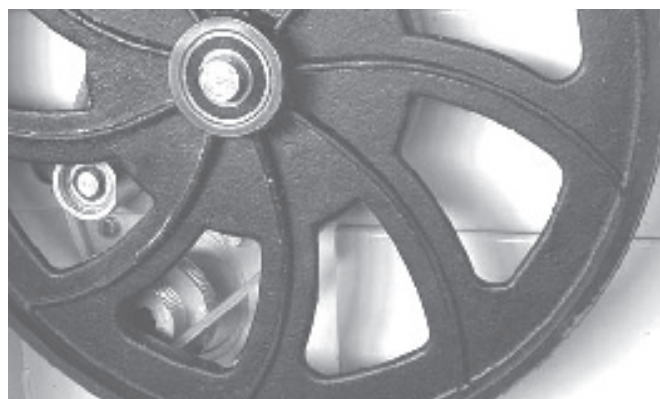


Fig 8.2



Fig 8.3



9. Trouble Shooting

THE MOTOR DOES NOT START

- Check that the fly-wheel doors are correctly closed, otherwise the safety switch will not allow operation
- Check that the emergency button, when fitted, is released.
- If the "ON" button of the magneto thermal switch does not lock-in, or, when the star delta is fitted, check that the knob of the star delta starter is in "O" position.
- The motor lacks electrical power: consult an electrician.

THE MACHINE DOES NOT WORK EFFICIENTLY DURING OPERATION

- Incorrect connection of the motor: consult an electrician
- Loose drive belts: follow the tightening procedure

DOES NOT CUT STRAIGHT

- Check the sharpness and setting of the blade
- Check the alignment of the rip fence

THE BLADE HAS CRACKS AT THE BASE OF THE TEETH

- Incorrect sharpening and consequent overheating, otherwise incorrect setting of the teeth
- Incorrect blade thickness in relation to bandwheels diameter
- The bandwheel tyres are damaged or have incrustation deposits
- Badly aligned bandwheels: requires the intervention of a qualified technician

THE BLADE IS CRACKED AT THE BACK

- Excessive feed during cutting
- Imperfect weld alignment: eliminate badly welded part and repeat the weld
- The rear thruster of the blade guide is damaged

THE BLADE BREAKS AT THE WELD

- Overheating of the blade during welding: remove the weak area and repeat the welding
- Cooling down the weld too quickly after welding, proceed as above

THE MACHINE STOPS WITH THE BLADE JAMMED INTO THE WORKPIECE

- Stop the motor and release the brake, widen the cut using a wedge to aid removing the workpiece, after this operation check the blade and its position on the bandwheels before recommencing.

OTHER PROBLEMS

- The blade moves backwards and forwards: weld misaligned
- The blade slips back at the beginning of cut: blade not sharpened or blade incorrect for material in work or there is a defect on the crown of the band-wheel surface.

10. General Safety Rules

THE MACHINE SHALL BE DISCONNECTED FROM THE SUPPLY BEFORE MAINTENANCE.

WARNING: WHEN USING POWER TOOLS, BASIC SAFETY PRECAUTIONS SHOULD ALWAYS BE FOLLOWED TO REDUCE THE RISK OF FIRE, ELECTRIC SHOCK AND PERSONAL INJURY, INCLUDING THE FOLLOWING.

READ ALL THESE INSTRUCTIONS BEFORE ATTEMPTING TO OPERATE THIS MACHINE. SAVE THIS INSTRUCTION MANUAL FOR FUTURE REFERENCE.

- 1 – Keep work area clear
 - Cluttered areas and benches invite injuries.
- 2 – Consider work area environment
 - Do not expose tools to rain.
 - Do not use tools in damp or wet locations.
 - Keep work area well lit.
 - Do not use tools in the presence of flammable liquids or gases.
- 3 – Guard against electric shock
 - Avoid body contact with earthed or grounded surfaces.
- 4 – Keep other persons away
 - Do not let persons, especially children, not involved in the work touch the tool or the extension cord and keep them away from the work area.
- 5 – Store idle tools
 - When not in use, tools should be stored in a dry locked up place, out of reach of children.
- 6 – Do not force the tool
 - It will do the job better and safer at the rate for when it was intended.
- 7 – Use the right tool
 - Do not force small tools to do the job of a heavy duty tool.
 - Do not use tools for purposes not intended: for example do not use circular saws to cut tree limbs or legs.
- 8 – Dress properly
 - Do not wear loose clothing or jewellery, they can be caught in moving parts.
 - Non-skid footwear is recommended when working outdoors.
 - Wear protective hair covering to contain long hair.
- 9 – Use protective equipment
 - Use safety glasses.
 - Use face or dust mask if cutting operations create dust.
- 10 – Connect dust extraction equipment
 - If device are provided for the connection of dust extraction and collecting equipment, ensure these are connected and properly used.
- 11 – Do not abuse the cord
 - Never yank the cord to disconnect it from the socket. Keep the cord away from heat, oil and sharp edges.
- 12 – Secure work
 - Where possible use clamps or a vice to hold the work. It is safer than using your hand.
- 13 – Do not overreach
 - Keep proper footing and balance at all times.
- 14 – maintain tools with care
 - Keep cutting tools sharp and clean for better and safer performance.
 - Follow instructions for lubricating and changing accessories.
 - Inspect tool cords periodically and if damaged have them repaired by an authorized service facility.
 - Inspect extension cords periodically and replace if damaged.
 - Keep handles dry, clean and free from oil and grease.
- 15 – Disconnect tools
 - When not in use, before servicing and when changing accessories such as blades, bits and cutters, disconnect tools from the power supply.
- 16 – Remove adjusting keys and wrenches
 - Form the habit of checking to see that keys and adjusting wrenches are removed from the tool before turning it on.
- 17 – Avoid unintentional starting
 - Ensure switch is in "off" position when plugging in.

18 – Use outdoor extension leads

-When the tool is used outdoors, use only extension cords intended for outdoor use and so marked.

19 – stay alert

-Watch what you are doing, use common sense and do not operate the tool when you are tired.

20 – Check damaged parts

-Before further use of tool, it should be carefully checked to determine that it will operate properly and perform its intended function.

-Check for alignment of moving parts, binding of moving parts, breakage of parts, mounting and any other conditions that may affect its operation.

-A guard or other part that is damaged should be properly repaired or placed by an authorized service centre unless otherwise indicated in this instruction manual.

-Have defectives switches replaced by an authorized service centre.

-Do not use the tool if the switch does not turn it on and off.

21 – Warning

-The use of any accessory or attachment other than one recommended in this instruction manual may present a-risk of personal injury.

22 – Have your tool repaired by a qualified person

-This electric tool complies with the relevant safety rules. Repairs should only be carried out by qualified persons using original spare parts, otherwise this may result in considerable danger to the user.

23 – Safety precautions

-Do not use saw bands which are damaged or deformed.

-Replace the table insert when worn.

-Connect band saw to a dust-collecting device when sawing wood.

-Do not operate the machine when the door or guard protecting the saw band is open.

-Take care that the selection of the saw band and the speed depends on the material to be cut.

-Do not clean the saw band whilst it is in motion.

-Wear suitable personal protective equipment, when necessary, this could include:

-Hearing protection to reduce the risk of induced hearing loss.

-Respiratory protection to reduce the risk of inhalation of harmful dust.

-Gloves for handling the saw band and rough material.

24 – Safety operation

-When straight cutting against the fence use a push stick.

-During transportation the saw band guard should be fully down and close to the table.

-When bevel-cutting with the table inclined, place the guide on the lower part of the table.

-When cutting round timber use a suitable holding device to prevent twisting of the workpiece.

-Handle and two wheels for lifting and transportation positions have clearly been indicated on the tool.

-Do not use guarding for handling or transportation.

-Adjust the adjustable guard as close to the workpiece as practicable.

25-Adjust the guard as close as possible to the piece to be cut.

26-For the long workpiece, auxiliary device shall be used for cutting(such as roller stand).

27-The store location for push stick.

28. The electrical equipment shall be operated correctly under the load with the conditions of the nominal supply: 0.9 to 1.1 times of nominal voltage.

29. The electrical equipment shall be capable of operating correctly in an ambient air temperature between +5°C and +40°C, and the average ambient air temperature over a period of 24 h shall not exceed +35°C.

30. The electrical equipment shall be capable of operating correctly within a relative humidity not exceed 90%(20°C).

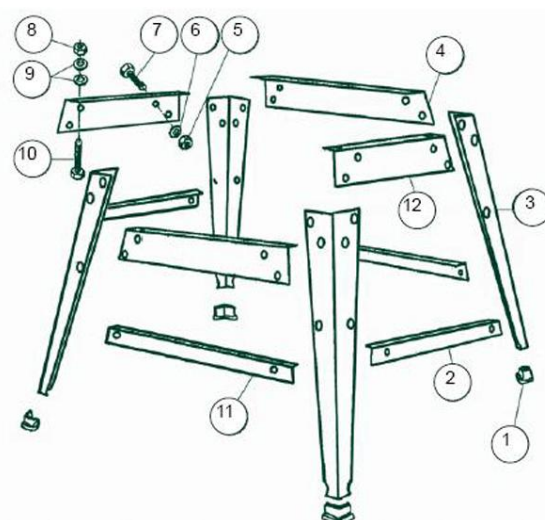
31. The electrical equipment shall be capable of operating correctly at altitudes up to 1000m above mean sea level.

32. The mains connection must have maximum 16A fuse.

11. Diagrams & Components

Ref No.	Description
1	Rubber shoe
2	Short mid brace support
3	Leg
4	Long top brace support
5	Hex nut
6	Washer
7	Hex bolt
8	Hex nut
9	Washer
10	Hex bolt
11	Long mid brace support
12	Short top brace support

Stand



SVARĪGI

Drošības nolūkos pirms šīs darbmašīnas uzstādīšanas vai lietošanas rūpīgi izlasiet visus norādījumus. Saglabājiet šo pamācību uzziņai ikvienā jautājumā, kas jums varētu būt neskaidrs.

SATURS

1.	VISPĀRĒJA INFORMĀCIJA	52
1.1	Priekšvārds	52
2	DARBMAŠĪNAS APRAKSTS	52
2.1	Darbmašīnas identificēšana	52
2.2	Tehniskā specifikācija	52
2.3	Ieteicamais aizsargapģērbs	52
2.4	Darbmašīnas lietošanas apraksts	52
2.5	Apdraudējumi	52
3	IEPAZĪŠANĀS AR LENTZĀĢI	53
3.1	Norādījumi par elektrisko pieslēgumu – uzstādīšana	53
4	STATŅA UN RITEŅU KOMPLEKTA MONTĀŽA	53
4.1	Statņa un riteņu komplekta montāža	53
4.2	Statņa montāža	54
4.3	Riteņu komplekta montāža	55
4.4	Lentzāģa piestiprināšana statnim	56
5	DARBMAŠĪNAS MONTĀŽA	56
5.1	Izpakošana un daļu saraksts	56
5.2	Pacelšanas un nolaišanas rokrats	57
5.3	Lentas nostiepuma rokturis	57
5.4	Darbgalda montāža	57
5.5	Nostiepuma slēdža montāža	57
5.6	Norobežojuma uzvāžņa montāža	57
5.7	Izpakošana un daļu saraksts	58
5.8	Norobežojuma stieņa fiksācija	58
5.9	Norobežojuma konveijera montāža	59
5.10	Pārrāvuma norobežojuma montāža	59
5.11	Norobežojuma centrēšana (1)	59
5.12	Norobežojuma centrēšana (2)	59
6	Darba virsmas piestiprināšana zāģa asmenim	59
7	Lentzāģa asmens uzstādīšana	60
8	Dzensiksnas noregulēšana un ātruma maiņa	61
9	Traucējummeklēšana	62
10	Vispārēji drošības noteikumi	62
11	Shēmas un daļas	63
	Detaliu diagrama	112
	Ek atitikimo deklaracija	115

1. VISPĀRĒJA INFORMĀCIJA

1.1. PRIEKŠVārds

Pirms šīs darbmašīnas lietošanas izlasiet šo lietošanas pamācību un pārlicinieties, ka esat sapratis tās saturu. Tādējādi varēsiet šo darbmašīnu izmantot pilnvērtīgāk, ievērojot drošības standartus un sasniedzot iespējami labus darba rezultātus.

2. DARBMAŠĪNAS APRAKSTS

2.1. DARBMAŠĪNAS IDENTIFIKĀCIJA

Uz darbmašīnas piestiprināta metāla identifikācijas plāksne, kurā sniegta informācija par ražotāju un norādīts izgatavošanas gads, sērijas numurs un zāģa asmens specifikācija.

2.2. TEHNISKĀ SPECIFIKĀCIJA

Art.nr	20003-0104	20004-0103
Luna	BBS315	BBS350
Atveres platums (mm)	305	345
Zāģa asmens ātrums (m/min)	380/820	440/900
Motora jauda (W)	750	1000
Griezuma dziļums (mm)	200	235
Darbvirsmas noliekums	0-45°	0-45°
Zāģa asmens garums (mm)	2370	2630
Zāģa asmens platums (mm)	6-19	6-19
Neto svars (kg)	75	90

2.3. IETEICAMĀIS DARBA APĢĒRBS

- Cimdi darba materiāla pārvietošanai un zāģa asmens nomaiņai.
- Neslidoši apavi.
- Aizsargbrilles.

2.4. DARBMAŠĪNAS LIETOŠANAS APRAKSTS

Darbmašīna paredzēta cietkoku, koka atvasinājumu, korķim līdzīgu materiālu, cietās gumijas un cietās plastmasas materiālu zāģēšanai, izmantojot atbilstošus zāģa asmeņus.

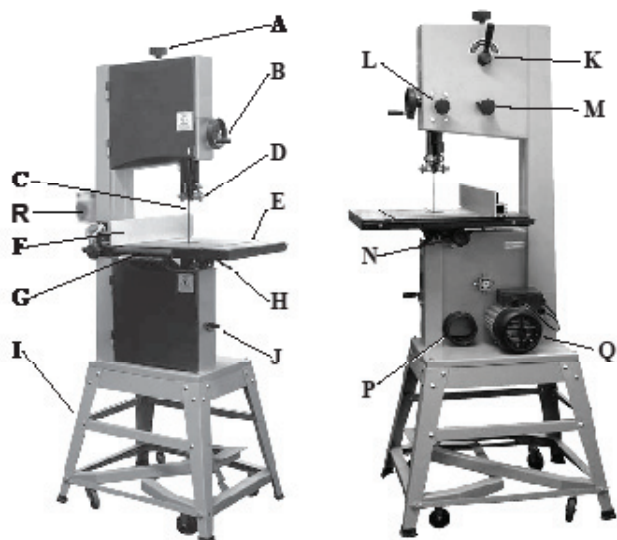
NEIZMANTOJIET ŠO DARBMAŠĪNU CITU MATERIĀLU ZĀĢĒŠANAI

NEIZMANTOJIET ŠO DARBMAŠĪNU METĀLU GRIEŠANAI

2.5. APDRAUDĒJUMI

UZMANĪBU! Lentzāģis var radīt riskus, kas nav atkarīgi no ražotāja. Tāpēc šīs darbmašīnas lietotājam ir jāapzinās, ka kokapstrādes iekārtas var apdraudēt veselību, ja tās lieto neuzmanīgi vai neņem vērā visus attiecīgos drošības noteikumus.

3. IEPAZIŠANĀS AR LENTZĀĢI



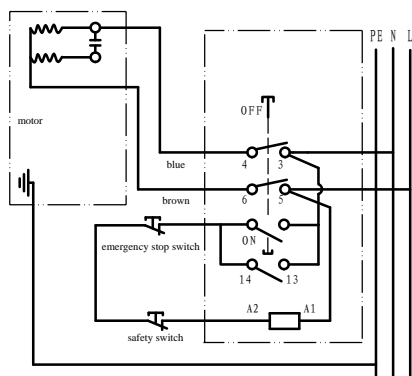
- A Zāģa asmens spriegojuma slēdzis
- B Pacelšanas un nolaišanas rokrats
- C Zāģa asmens
- D Augšējā asmens vadierīce
- E Darbgalds
- F Pārrāvuma norobežojums
- G Pārrāvuma norobežojuma sliede
- H Darbvirsmas noliekšanas pārslēga rokturis
- I Statņa un riteņu komplekts
- J Siksnas spriegojuma un ātruma maiņas pārslēgs
- K Siksnas spriegojuma regulēšanas izciļņvārpsta
- L Pacelšanas un nolaišanas rokrats
- M Asmens vadības slēdzis
- N Darbvirsmas noliekšanas slēdzis
- P 100 mm putekļu kanāls
- Q Motors
- R Avarinio sustabdymo jungtiklis

3.1. ELEKTRISKAIS SAVIENOJUMS – UZSTĀDĪŠANA

Elektrisko savienojumu uzstādīšanu uzticiet prasmīgiem, kvalificētiem speciālistiem. Galvenajiem savienojumiem jāizmanto pieslēgkārba. Elektropadeves kabeļu nomaīņu drīkst veikt tikai kvalificēti elektriķi.

BRĪDINĀJUMS

Lai novērstu elektrošoku vai aizdegšanos, elektrosistēmas uzturēšanu un remontu drīkst veikt tikai kvalificēti elektriķi, izmantojot oriģinālas rezerves daļas.



4. STATŅA UN RITEŅU KOMPLEKTA MONTĀŽA

4.1. Statņa un riteņu komplekta montāža

UZMANĪBU! Darbmašīna ir smaga. Lai to novietotu statnī, izmantojiet palīdzību vai atbilstošu celšanas ierīci, vai atbalstu.

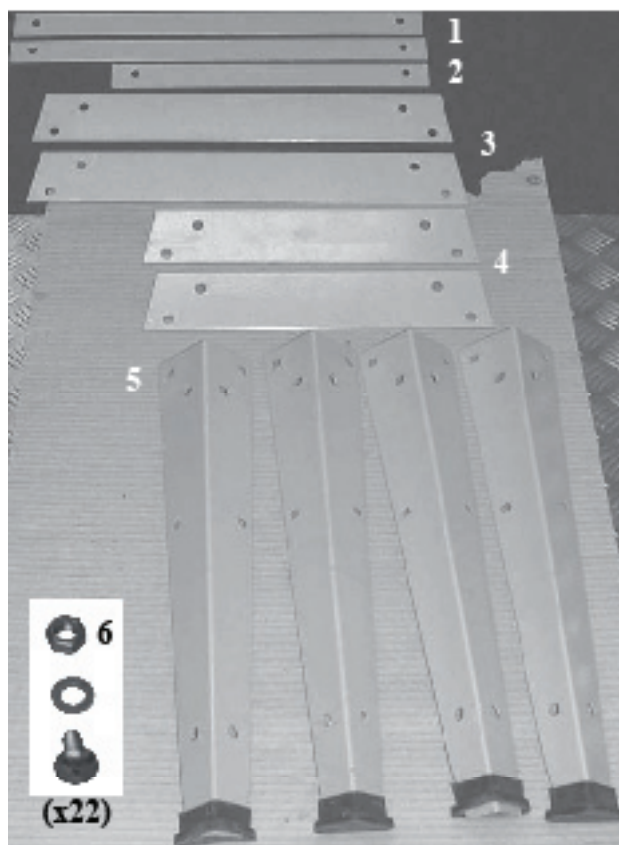
Statņa un riteņu komplektā ietilpst daļas, lai montāžu Jūs varētu veikt pašrocīgi (4.1. attēls).

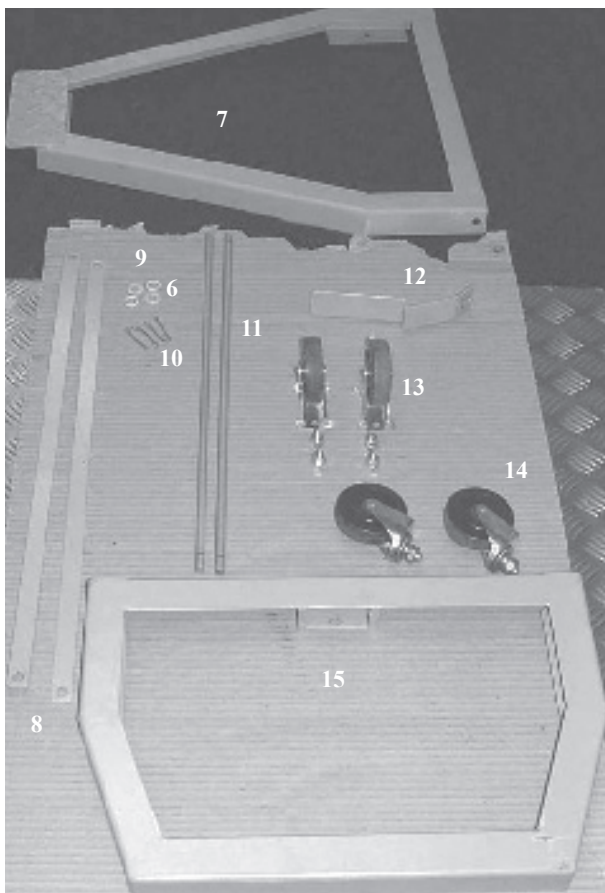
Statnis

1. 2 garie vidus atsaites atbalsti
2. 1 īsais vidus atsaites atbalsts
3. 2 garie augšējās atsaites atbalsti
4. 2 īsie augšējās atsaites atbalsti
5. 4 kājas
6. 22 statņa fiksācijas uzgriežņa skrūves un starplikas (katra)

Riteņu komplekts

7. 1 darba rāmja pedālis
8. 2 atsaites atbalsta stieņi
9. 4 starplikas
10. 4 fiksācijas tapas
11. 2 asis
12. 1 atlaišanas pedālis
13. 2 fiksēti riteņi
14. 2 ritenīši
15. 1 rāmis





Piezīme: Uzstādot šo statni, pievelciet uzgriežņus un skrūves tikai pēc tam, kad montāža pabeigta.

4.2. Statņa montāža

1. Vienu kāju piestipriniet vienam no garajiem augšējiem atsaītes atbalstiem, izmantojot uzgriežņus un starplikas, kā parādīts 4.2. un 4.2. B attēlā.
2. Tādā pašā veidā atsaītes atbalstam pievienojiet arī otru kāju (4.3. attēls).
3. Īsos augšējos atsaītes atbalstus piestipriniet kājām, kā parādīts 4.4. attēlā.
4. Tā turpiniet, līdz visas kājas un augšējie atsaītes atbalsti ir piestiprināti (4.5. attēls).
5. Uz katras kājas trešais caurums no augšas paredzēts vidus atsaītes atbalstu piestiprināšanai. Garos vidus atsaītes atbalstus piestipriniet rāmim, izmantojot uzgriežņus, skrūves un starplikas (4.6. attēls.)
6. Visbeidzot īso vidus atsaītes atbalstu piestipriniet vienā no īsākajām malām (4.7. attēls).

Piezīme: Tā puse, kurā piestiprināts īsais vidus atsaītes atbalsts, ir statņa priekšpuse. Tādējādi aizmugurējā daļa ir pilnībā piemērota ripas darbam.

Fig. 4.2

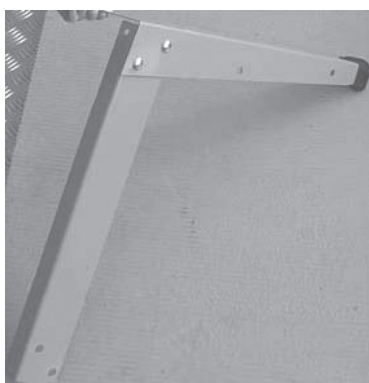


Fig. 4.2B



Fig. 4.3



Fig. 4.4

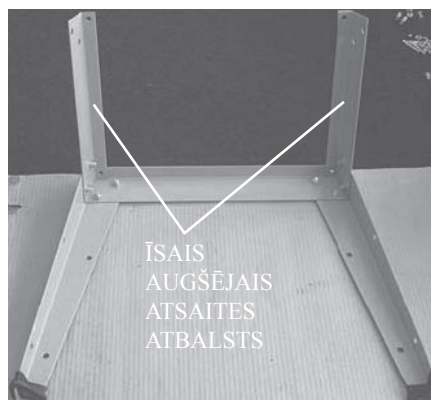


Fig. 4.5



Fig. 4.6

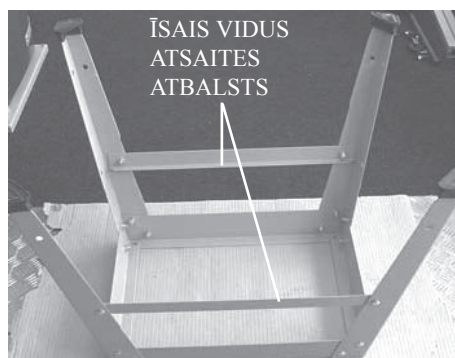
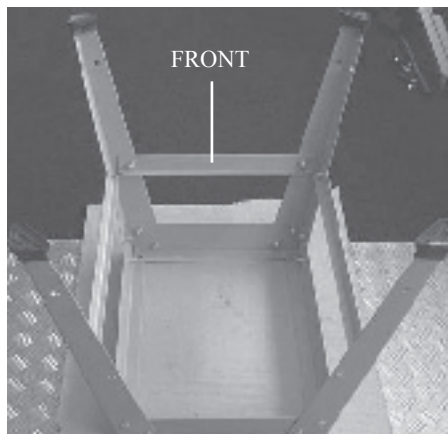


Fig. 4.7



4.3. Riteņu komplekta montāža

1. Rāmja apakšējā daļā katrā pusē ir divi reljefa laukumi. Pielieciet divus aizmugurējos riteņus un nostipriniet tos ar uzgriežņiem un skrūvēm, kā parādīts 4.8. attēlā.
2. Rāmi turot vienā rokā, piestipriniet atlaišanas pedāli rāmim (4.9. attēls).
3. Divus priekšējos riteņus piestipriniet rāmja pedālim (4.10. attēls). Virziet asi cauri vienai no priekšējām kājām un aizāķējiet atsaites atbalstu aiz tās. Uzlieciet starpliku un virziet tapu ass galā (4.11. attēls).
4. Virziet asi cauri rāmja pedālim un pretējai kājai. Kad ass ir izvilkta cauri pretējai kājai, aizāķējiet atlikušo atsaites atbalsta daļu aiz ass un nostipriniet to ar starpliku un tapu, kā iepriekš (4.13. attēls).
5. Atlikušo ass daļu virziet cauri statņa aizmugurējai daļai un aizāķējiet atsaites atbalstu, izmantojot starpliku tapu, kā iepriekš (4.14. attēls).
6. Tagad rāmi var piestiprināt asij un pretējai aizmugurējais kājai, izmantojot citu atsaites atbalsta stieni, starpliku un tapu. Pārļiecinieties, ka rāmis uzstādīts tā, ka tas atrodas zem rāmja pedāļa (4.15. attēls).
7. Piecēlot rāmi stateniski, visām detaļām vajadzētu atrasties tām paredzētajās vietās. Taču darbmašīna pildīs paredzētās funkcijas, tikai tad, kad būs uzstādīts lentzāģis (4.16. attēls).

Fig. 4.8

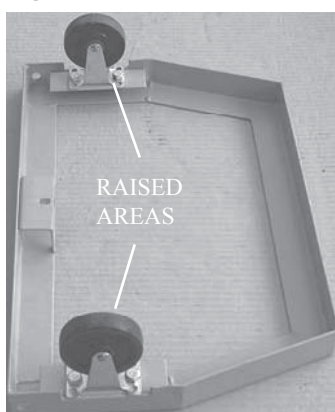


Fig. 4.9

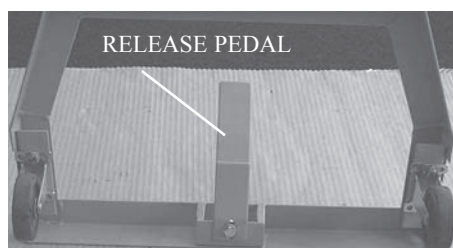


Fig. 4.10

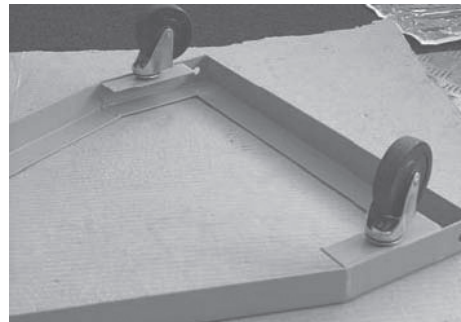


Fig. 4.11

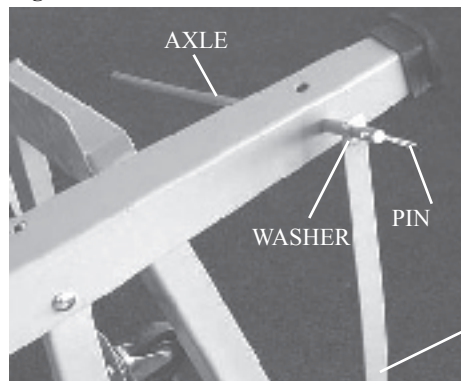


Fig. 4.12

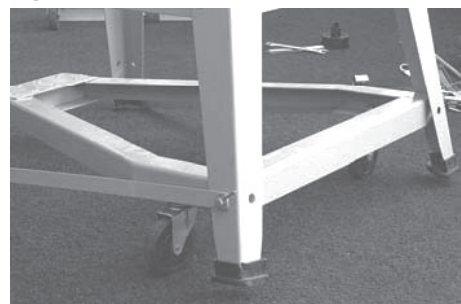


Fig. 4.13

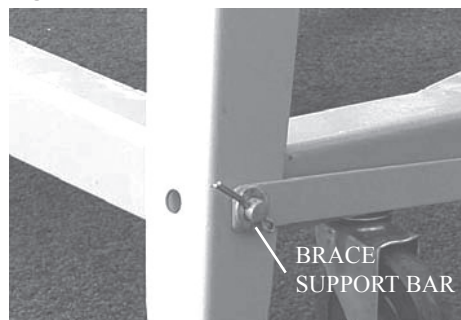


Fig. 4.14



Fig. 4.15

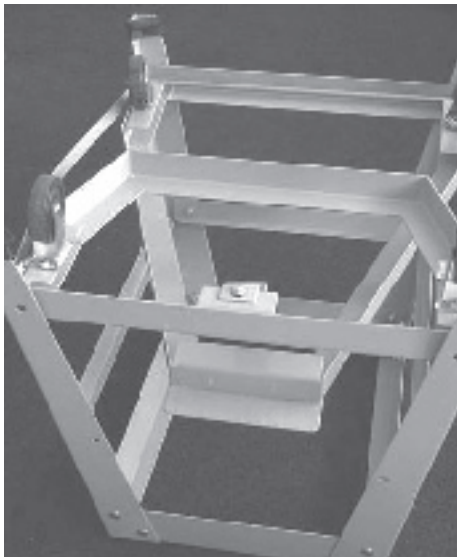


Fig. 4.16



4.4. Lentzāga piestiprināšana statnim

UZMANĪBU! Darbmašīna ir ļoti smaga. Lai to novietotu statnī, izmantojiet palīdzību vai atbilstošu celšanas ierīci, vai atbalstu.

1. Ievietojiet garās fiksācijas skrūves visos četros stūros un pievelciet tās, izmantojot starplikas un skrūves, kā parādīts 4.17. attēlā. Pēc tam varat pievilkt visas statņa skrūves un piestiprināt lentzāgi.
2. Paceliet lentzāgi virs statņa un ielieciet garās fiksācijas skrūves tām paredzētajās atverēs lentzāga pamatnē (4.18. attēls).
3. Piestipriniet lentzāgi statnim, izmantojot atlikušās starplikas un uzgriežņus (4.19. attēls).

Fig. 4.17

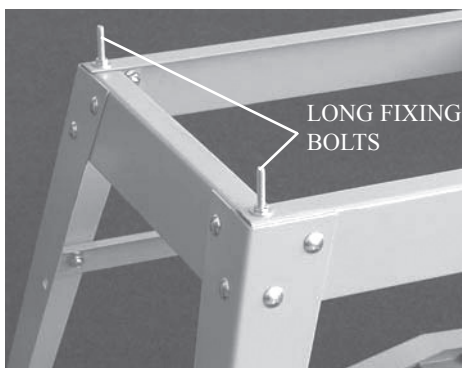


Fig. 4.18

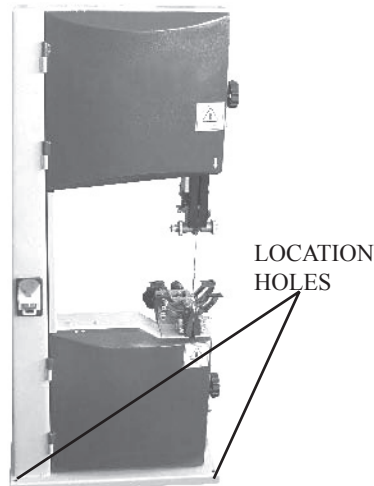
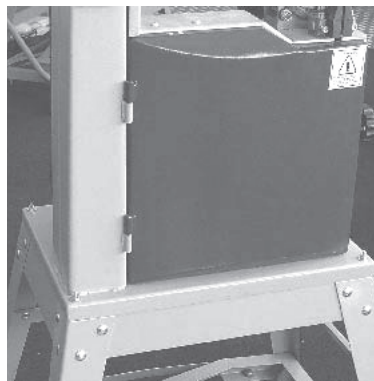


Fig. 4.19



5. DARBMAŠĪNAS MONTĀŽA

5.1. Izpakošana un daļu saraksts

Darbmašīna tiek piegādāta daļēji samontēta. Pirms lietojat darbmašīnu, veiciet papildu montāžu.

Lai veiktu sākotnējo montāžu, darbmašīnai pievienotas šādas daļas (5.1. attēls).

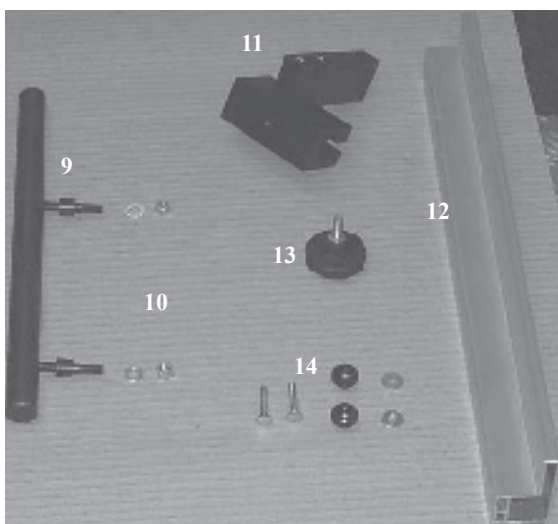
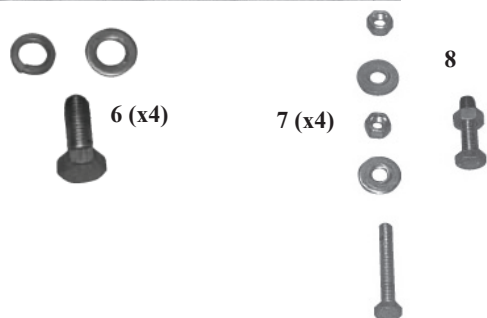
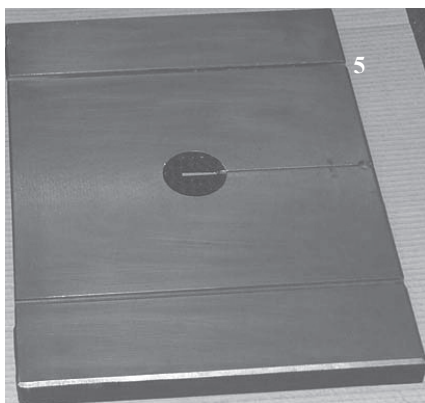
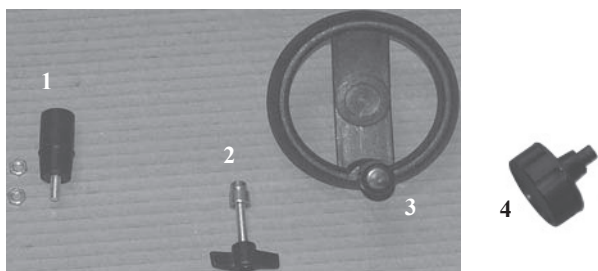
1. 2 uzgriežņi un 1 mazais pārslēgs
2. 1 pacelšanas un nolaišanas rokrats
3. 1 zāģa asmens spriegojuma slēdzis

Darbvirsmas montāža

4. 1 darbvirsmas drošības skrūve
5. 1 darbvirsmas
6. 4 darbvirsmas fiksācijas skrūves un starplikas (katra)
7. 4 garās fiksācijas skrūves, uzgriežņi un starplikas (katra)
8. 1 darbvirsmas izlīdzināšanas uzgriežnis un skrūves

Norobežojuma montāža

9. 1 norobežojuma stienis
10. 2 norobežojuma fiksācijas stienī uzgriežņi un starplikas (kā parādīts attēlā)
11. 1 norobežojuma nesējs
12. 1 norobežojums
13. 1 norobežojuma slēdzis
14. 2 uzgriežņi, skrūves un starplikas (kā parādīts attēlā)



5.2. Pacelšanas un nolaišanas rokrats

Pievienojiet pārslēgu pacelšanas un nolaišanas mehānismam, izmantojot 14 mm uzgriežņatslēgu (neietilpst komplektā) (5.2. attēls).

5.3. Siksnas spriegojuma pārslēgs

Piestipriniet mazo pārslēgu siksnas spriegojuma un ātruma regulēšanas mehānismiem, izmantojot 10 mm uzgriežņatslēgu (5.3. attēls).

5.4. Darbvirsmas montāža

Vajadzīgie instrumenti: 13 mm uzgriežņatslēga (neietilpst komplektā).

Ar kādas personas palīdzību paceliet darbvirsmu un novietojiet to uz rēdzes. Piestipriniet darbvirsmu rēdzei, izmantojot 4 darbvirsmas fiksācijas skrūves un 4 starplikas, kas ietilpst komplektā (5.4. attēlā ilustrēts skats no priekšpusē un 5.5. attēlā – skats no aizmugures).

5.5. Spriegojuma slēdža piestiprināšana

Lai piestiprinātu spriegojuma slēdzi, ievietojiet to paredzētajā vietā lentzāgā augšējā daļā (5.5. attēls).

5.6. Norobežojuma uzvāžņa montāža

1. Atskrūvējiet norobežojuma uzvāžņa uzgriežņus (5.7. attēls).
2. Novietojiet leņķmēru ar plakano malu paralēli norobežojuma uzvāžnim.
3. Novietojiet to tā, lai norobežojuma skrūves atrastos leņķmērī tām paredzētajās vietās (5.8. attēls).
4. Nomainiet un pievelciet uzgriežņus.
5. Novietojiet slīdtrapu zem leņķmēra tā, lai vītņotais stienis atrastos leņķiskā slīdtrapā un tapa būtu ievietota tai paredzētajā vietā (5.9. un 5.10. attēls).
6. Piestipriniet sprūdrata rokturi vītņotajam stienim (5.10. attēls).

Fig. 5.2



Fig. 5.3

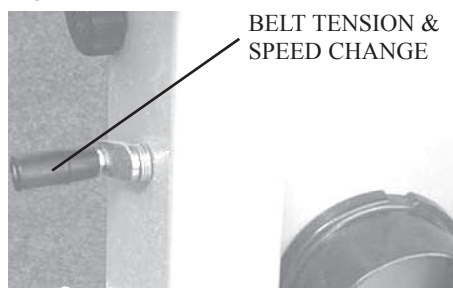


Fig. 5.4

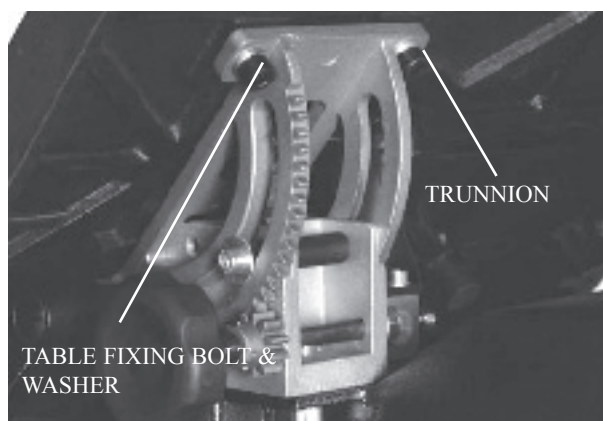


Fig. 5.5



Fig. 5.6

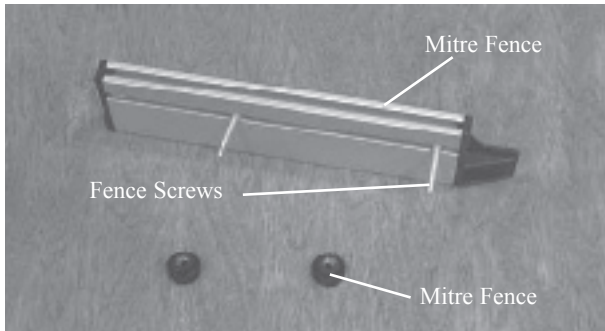


Fig. 5.7

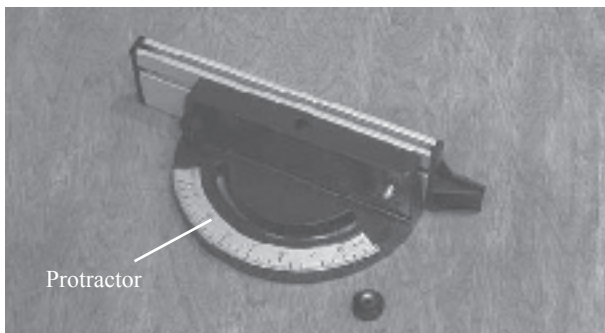


Fig. 5.8

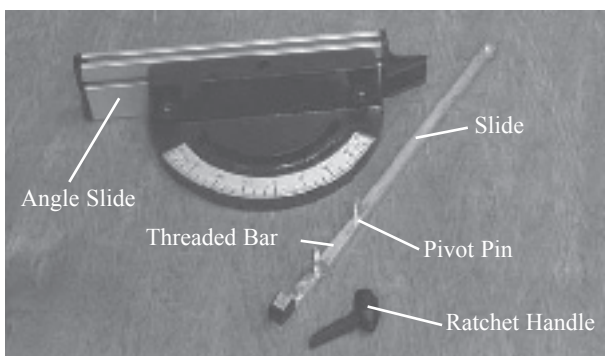
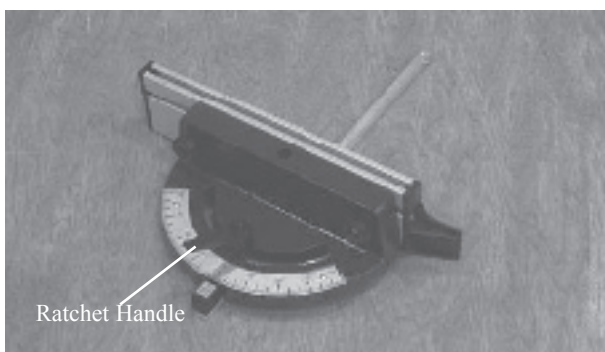


Fig. 5.9



5.7. Izpakošana un daļu saraksts

Norobežojums tiek piegādāts daļēji samontēts. Pirms lietojat darbmašīnu, veiciet papildu montāžu.

Lai veiktu sākotnējo montāžu, darbmašīnai pievienotas šādas daļas (5.10. attēls).

Norobežojuma montāža

1. 1 norobežojuma stienis
2. 2 norobežojuma fiksācijas stieņi un starplikas (kā parādīts attēlā)
3. 1 norobežojuma nesējs
4. 1 norobežojums
5. 1 norobežojuma slēdzis
6. 2 uzgriežņi, skrūves un starplikas (kā parādīts attēlā)

5.8. Norobežojuma stieņa fiksācija

Novietojiet norobežojuma stieni uz darbvirsmas (5.11. attēls) un savienojiet ar divām norobežojuma fiksācijas stieņu skrūvēm un starplikām. Ja skrūves un starplikas darbvirsmas otrā pusē ir piestiprinātas (5.12. attēls), savelciet pārējos stiprinājumus (5.13. attēls), taču nepievelciet tos līdz galam, jo, iespējams, uzstādīšanas gaitā tie būs jānoregulē.

Fig. 5.10

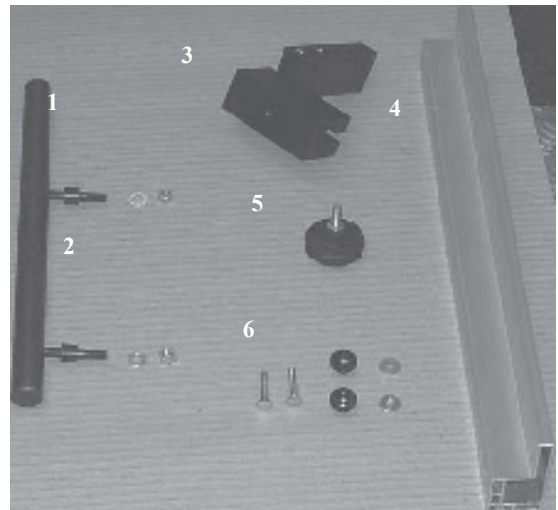


Fig. 5.11

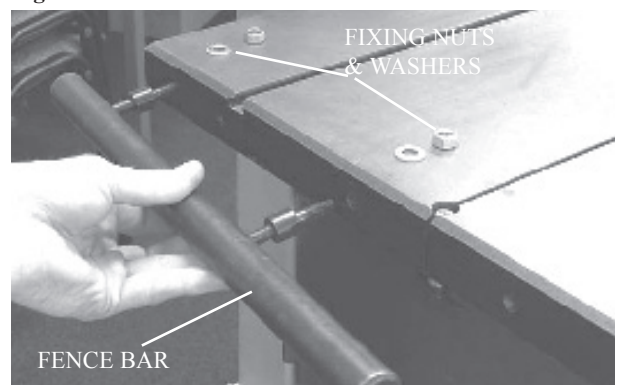
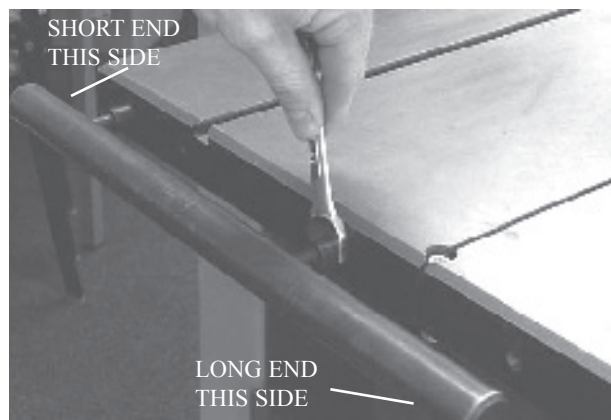


Fig. 5.12



Fig. 5.13



5.9. Norobežojuma nesēja montāža

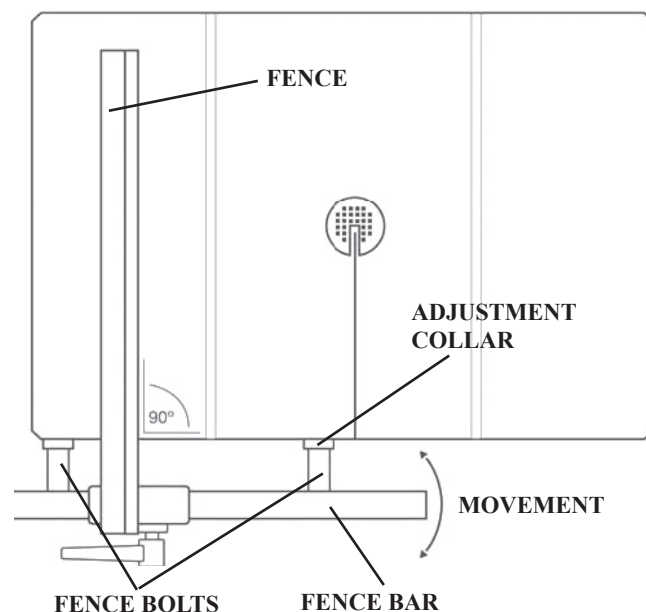
Piestipriniet norobežojuma nesēju norobežojuma slīdei (5.14. attēls).

5.10. Pārrāvuma norobežojuma montāža

Novietojiet pārrāvuma norobežojumu uz norobežojuma nesēja un savelciet stiprinājumus. Ieskrūvējiet slēdzi, lai piestiprinātu norobežojumu pie slīdes (5.14. attēls). Norobežojumu var lietot stateniskā pozīcijā, kā parādīts attēlā, vai piestiprinot to pie nesēja, izmantojot citu T-veida slotu, ļaujot norobežojumu novietot citā pozīcijā.

5.11. Norobežojuma centrēšana (1)

Uzstādiet norobežojumu tā, lai tas būtu novietots paralēli zāģa asmenim, attiecīgi pagriežot uznavas un norobežojuma skrūves. Ja fiksācijas skrūves iepriekš tika savilkta, tās jāatlaiž, lai varētu veikt šo montāžu.



5.12. Norobežojuma centrēšana (2)

Izmantojot attiecīgu uzstūri, pārliecinieties, vai norobežojums ir perpendikulārs darbvirsmai. Ja tas nav jānoregulē, savelciet norobežojuma stieņa skrūves līdz galam. Ja leņķi vajag noregulēt, paceliet vai nolaidiet kādu no norobežojuma slīdes malām, līdz norobežojums ir 90° leņķī pret darbvirsmu. Pēc tam savelciet norobežojuma stieņa skrūves.

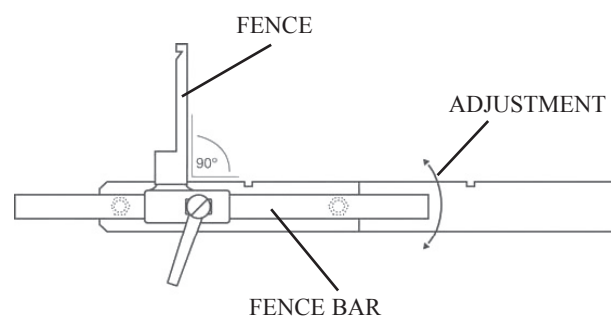
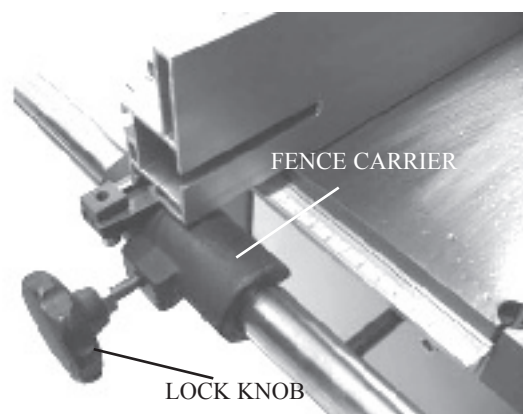


Fig. 5.14



6. Darba virsmas piestiprināšana zāģa asmenim

UZMANĪBU!

Pirms veicat kādus uzlabojumus vai uzturēšanas darbus, pārliecinieties, ka darbmāšīna ir atslēgta no elektropadeves.

6.1. Barjeras uzstādīšana 90° leņķī

Vajadzīgie instrumenti: mazais 90° uzstūris (neietilpst komplektā). Darbvirsmu var uzstādīt 90° leņķī pret lentzāģa asmeni (6.1. attēls), fiksējot barjeras skrūvi (6.2. attēls), kas atrodas zem darbvirsmas.

- Vispirms virziet taisnstūri pie asmens, lai to precīzi noregulētu.
- Ja darbvirsma neatrodas 90° leņķī pret asmeni, izmantojiet darbvirsmas noliekšanas mehānismu (6.3. attēls), lai darbvirsmu nofiksētu 90° leņķī pret asmeni. Ja barjeras skrūve atrodas pārāk augstu, iespējams, tā būs jāpārvieto, lai darbvirsmu varētu novietot 90° leņķī pret zāģa asmeni (6.2. attēls).
- Ja darbvirsma neatrodas 90° leņķī pret asmeni, pagrieziet darbvirsmas noliekšanas mehānisma slēdzi, lai nofiksētu darbvirsmas pozīciju (6.3. attēls).
- Pēc tam nofiksējiet barjeras skrūvi (6.2. attēls). Barjeras skrūve jāpielāgo tā, lai tā pieskartos nostiprinājuma punktam darbvirsmas apakšējā daļā (90° leņķī), lai pēc noliekšanas darbvirsma vienmēr atgrieztos attiecīgajā leņķī. Barjeras skrūve atrodas virs ripas apakšējā korpusā. Atlaižot skrūvi un pielāgojot hex skrūvi, barjeras skrūvi varēsiet nofiksēt pareizi. Lai fiksētu savienojumu, savelciet slēdzamskrūvi.

6.2. Darbvirsmas noliekuma uzstādīšana

Ja darbvirsmas ir uzstādīta 90° leņķī pret lentzāģa asmeni, iespējams, būs jānoregulē stūra rādītājs, lai visi stūri būtu precīzi. Izmantojiet Phillips skrūvgriezi, lai atlaistu vaļīgāk skrūvi ar iedobi tās augšējā daļā un pielāgotu rādītāju 0° leņķim (6.3. attēls).

6.3. Darbvirsmas noliekšana

Noliešanas mehānisms tiks izmantots, lai darbvirsmu novietotu perpendikulāri asmenim. Nolieciet darbvirsmu šādi: atlaidiet vaļīgāk slēdzi darbvirsmas rēdzē. Pagrieziet darbvirsmas noliekšanas pārslēgu, lai pielāgotu darbvirsmas leņķi (6.3. attēls). Lai noteiktu vajadzīgo atliekuma leņķi, izmantojiet leņķa noteikšanas skalu rēdzes pamatnē.

Fig. 6.1

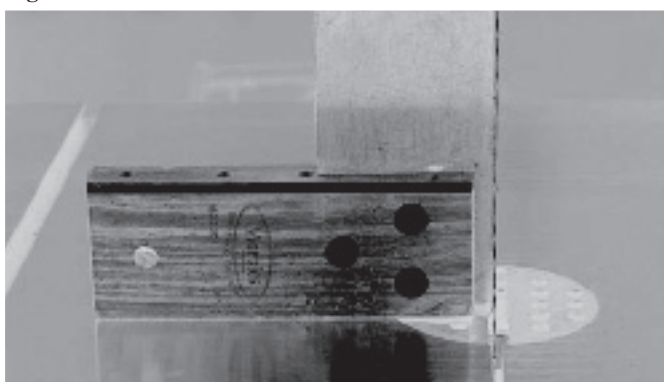


Fig. 6.2

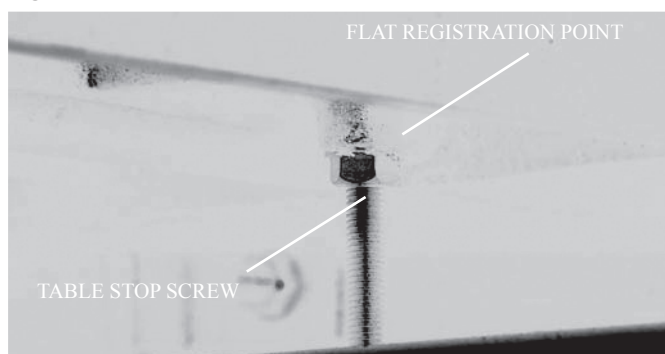
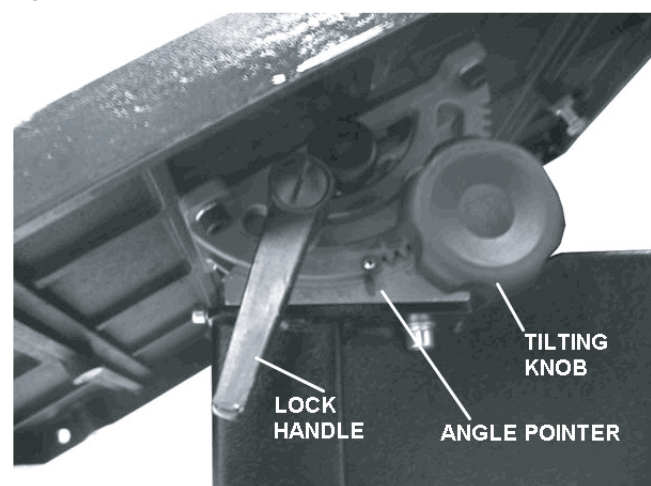


Fig. 6.3



7. Lentzāģa asmens uzstādīšana

UZMANĪBU!

Pirms veicat darbmašīnas noregulēšanas vai uzturēšanas darbus, pārliecinieties, ka tā ir atslēgta no elektropadeves.

7.1. Zāģa asmens nospriegošana

Lietojiet asmens nospriegošanas slēdzi, lai palielinātu sprieģojumu (7.1. attēls). Lai rūpīgi pārbaudītu zāģa asmeni, izmantojiet sprieģojuma mērītāju. Šādi mērītāji ir dārgi, tāpēc drīkst izmantot kādu citu metodi. Lai noteiktu pareizo sprieģojumu, vispirms izmantojiet asmens sprieģojuma indikatoru, kas atrodas lentzāģa galvenā augšējā korpusa iekšpusē. Pēc tam pārbaudiet sprieģojumu, ņemot vērā apjomu, ko asmens novirza malā. Vispirms iestatiet vadierīci 6 collas virs darbvirsmas, pārliecinieties, ka zāģis ir izslēgts un, izmantojot rādītājpirkstu, ar samērīgu spēku virziet asmeni uz sāniem. Virzot to ar rādītājpirkstu, asmenim nevajadzētu kustēties uz sāniem par vairāk nekā collas ceturtdaļu (7.1. attēls).

Asmens sprieģojumu pārbaudīt ir ļoti vienkārši: ja lentzāģis zāģē precīzi, sprieģojums ir pareizs. Ja asmens nav stabils un tas zāģē neprecīzi, sprieģojums ir jānoregulē.

Ja ir paredzēts, ka darbmašīna kādu laiku būs dīkstāvē, ieteicams līdz nākamajai lietošanas reizei atlaist vaļīgāk nosprieģojuma vietas. Vienkāršākais veids, kā atlaist vaļīgāk nosprieģojuma vietas darbmašīnai Nr. BBS315, ir izmantojot izcilņa rokturi, kas atrodas darbmašīnas aizmugurējā daļā.

7.2. Lentzāģa asmens izsekošana

Atslēdziet darbmašīnu no elektropadeves. Pirms asmens vadības uzstādīšanas, noregulējiet asmens izsekošanu. Ja asmens ir nosprieģots, izsekojiet asmeni, pagriežot virsējo lentas ratu ar roku un pielāgojot izsekošanas slēdzi (7.2. attēls). Pagriežot izsekošanas slēdzi pulksteņa rādītāju kustības virzienā, zāģa asmens virzīsies uz lentas rata aizmuguri, pagriežot izsekošanas slēdzi pretēji pulksteņrādītāju kustības virzienam asmens virzīsies uz rata priekšpusi. Asmenim jābūt novietotam pēc iespējas tuvāk lentas ratam, kā parādīts 7.3. attēlā. Izmantojot šauru asmeni (piemēram, 1/4 collas un 3/8 collas), iespējams, asmens jānovieto lentas rata aizmugurējā daļā. Kad asmens novietots tam paredzētajā vietā uz lentas rata, dažas reizes pagrieziet ratu ar roku, lai pārliecinātos, ka asmens ir stabils. Pēc tam ar uzgriezni savelciet izsekošanas slēdzi (7.2. attēls).

NB: Lai lentas ratu no?ksētu pareizi, pagrieziet to dažas reizes. Lai to neno?ksētu pārāk, no?ksējiet to pakāpeniski un ik pa laikam pagrieziet lentas ratu dažas reizes, lai pārbaudītu sprieģojumu.

Fig 7.1

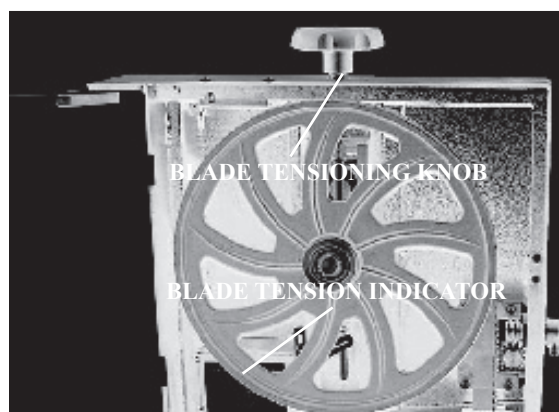


Fig 7.1A

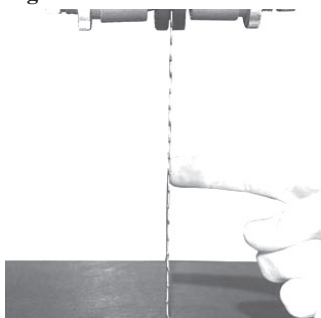


Fig 7.2

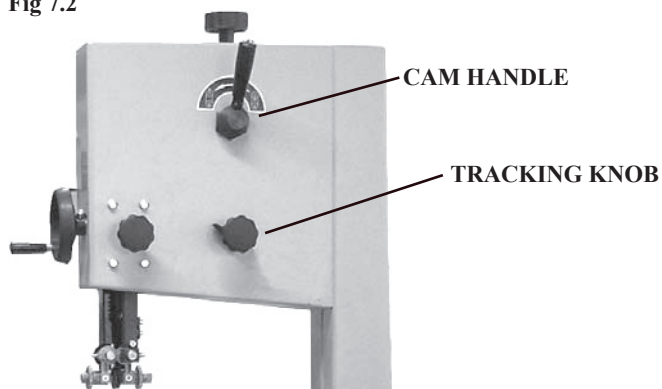
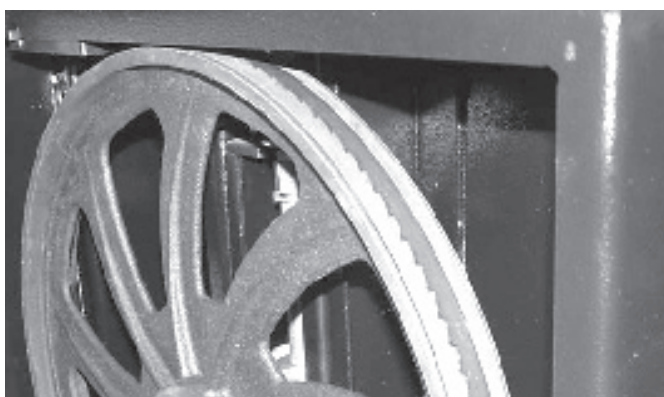


Fig 7.3



8. Dzensiksnas noregulēšana un ātruma maiņa

UZMANĪBU!

Pirms veicat darbmašīnas noregulēšanas vai uzturēšanas darbus, pārliecinieties, ka tā ir atslēgta no elektropadeves.

8.1. Dzensiksnas spriegojuma noregulēšana

Lai noregulētu dzensiksnas spriegojumu, pagrieziet siksnas spriegojuma rokturi (8.1. attēls). Lai palielinātu spriegojumu, griežiet rokturi pretēji pulksteņrādītāju kustības virzienam un pulksteņrādītāju kustības virzienā, lai mazinātu spriegojumu. Ja dzensiksna ir attiecīgi nospriegota, ar samērīgu spēku ar rādītājpirkstu uzspiediet siksnai – tai nevajadzētu novirzīties par vairāk nekā collas ceturtdaļu. Taču līdzīgi kā lentzāģa asmens sasprīgojums arī dzensiksnas spriegojums ir individuāls un par to, vai sasprīgojums veikts pareizi, vislabāk pārliecināties darba laikā. Ja dzensiksna neslīd nost no rata, nav novērojams pārmērīgs nodilums un lentas ratam tiek nodrošināta atbilstoša elektropadeve, dzensiksna ir sasprīgota pareizi.

8.2. Asmens ātruma maiņa

Darbmašīnai Nr. BBS315 iespējams iestatīt divus asmeņu darba ātrumus: 820 m/min kokmateriāliem un 380 m/min dažādiem plastmasas un akrila priekšmetiem. Šī darbmašīna nav piemērota metālu griešanai.

Apakšējam ratam ir divi integrāli “V” formas trīši un motora vārpstai ir divi “V” formas trīši.

“V” formas sikсна aptver rata trīsi, motora trīsi un parasto spriegojuma cilindru. Siksnas spriegojumu iespējams atbrīvot un savilkt, izmantojot pārslēgu. Tas virza spriegojuma cilindru, lai ļautu mainīt ātrumu (8.1. attēls). Liels ātrums 820 m/min.

Pirms maināt ātrumu, vienmēr pārliecinieties, ka darbmašīna ir atslēgta no elektropadeves. Lai uzstādītu lielu ātrumu, siksnai jābūt piestiprinātai pie motora un lentas rata aizmugurējā trīša (8.2. attēls).

Neliels ātrums 380 m/min. Pirms maināt ātrumu, vienmēr pārliecinieties, ka darbmašīna ir atslēgta no elektropadeves. Lai uzstādītu nelielu ātrumu, siksnai jābūt piestiprinātai pie motora un lentas rata priekšējā trīša (8.3. attēls).

Fig 8.1

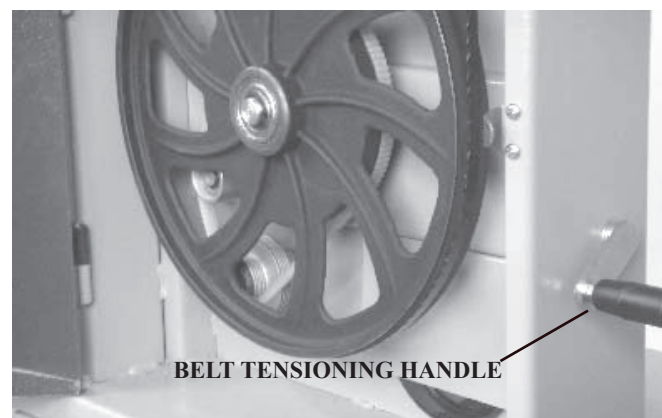
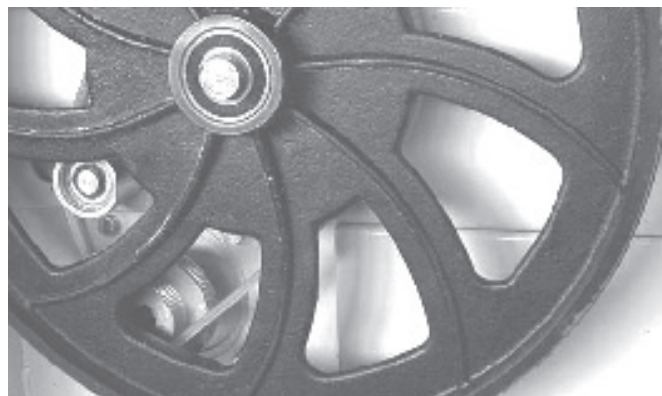


Fig 8.2



Fig 8.3



9. Traucējummeklēšana

MOTORU NEVAR IEDARBINĀT

- Pārbaudiet, vai spara rata durtiņas ir pareizi aizvērtas. Pretējā gadījumā drošības slēdzis neļaus ierīci iedarbināt. Pārliedcinieties, ka avārijas slēdzis ir izslēgts.
- Ja magnet-termālo slēdzi „Ieslēgt” nevar ieslēgt, pārbaudiet, vai bremzes pārslēgs atrodas pareizā pozīcijā vai, ja ir pielikts zvaigznes formas trijstūra slēgums, pārbaudiet, vai zvaigznes formas trijstūra slēguma slēdzis atrodas „0” pozīcijā.
- Motors nav pieslēgts pie elektropadeves tīkla: konsultējieties ar elektriķi.

DARBA LAIKĀ DARBMAŠĪNAS JAUDA NAV PIETIEKAMA

- Pārbaudiet motora savienojumu: konsultējieties ar elektriķi
- Vaļīgas lentas: savelciet lentas

ZĀĢĒJUMS NAV TAISNS

- Pārbaudiet zāģa asmens asumu un uzstādījumus.
- Pārbaudiet pārrāvuma norobežojuma centrējumu

PIE ASMENS ZOBU PAMATNES ASMENS IR IEPLAISĀJIS

- Nepareizi veikta asināšana un pārkarsis asmens, citi nepareizi asmens zobu uzstādījumi.
- Lentas rata diametram neatbilstoša biežuma asmens.
- Lentas rata riteņi ir bojāti vai uz tiem sakrājušies netīrumi.
- Nepareizi nocentrēti lentas rati: konsultējieties ar kvalificētu tehniķi.

ASMENS AIZMUGURĒJĀ DAĻĀ IR IEPLAISĀJUSI

- Pārmērīga padeve zāģēšanas laikā.
- Nepareizs metinājums: noņemiet nepareizi sametinātās daļas un sametiniet vēlreiz.
- Asmens vadītāja aizmugurējais dzinēklis ir bojāts.

ASMENS LŪZT METINĀJUMA VIETĀ

- Metināšanas laikā asmens pārkarsis: noņemiet bojātās daļas un sametiniet vēlreiz.
- Pēc metināšanas metinātā vieta pārāk ātri atdzisusi; rīkojieties, kā norādīts iepriekš tekstā.

DARBMAŠĪNA APSTĀJAS UN ZĀĢA ASMENS IESPRŪDIS KOKMATERIĀLĀ

- Izslēdziet motoru un atlaidiet bremzes. Lai izņemtu iesprūdušo kokmateriālu, ar ķīli papļietiet zāģējuma vietu. Pirms atsākat darbu, pārbaudiet asmeni un tā novietojumu lentas ratā.

CITAS PROBLĒMAS

- Zāģa asmens kustas uz priekšu un atpakaļ: nepareizi sametināts savienojums.
- Zāģa asmens slīd atpakaļ uz griezuma sākuma vietu: asmens ir neass vai asmens nav piemērots izmantotajam materiālam, vai ir bojāta lentas rata virsma.

10. Vispārēji drošības noteikumi

PIRMS UZTURĒŠANAS DARBU VEIKŠANAS, ATSLĒDZIET DARBMAŠĪNU NO ELEKTROPADĒVES.
BRĪDINĀJUMS: IZMANTOJOT ELEKTRISKOS INSTRUMENTUS, VIENMĒR ŅEMIET VĒRĀ VISPĀRĒJOS DROŠĪBAS NOTEIKUMUS, LAI MAZINĀTU AIZDEĢŠANĀS, ELEKTROŠOKA UN PERSONISKO IEVAINOJUMU UN CITUS RISKUS, PIRMS UZSĀKAT DARBU AR ŠO DARBMAŠĪNU, IZLASIET ŠOS NOTEIKUMUS. SAGLABĀJIET ŠO PAMĀCĪBU UZZIŅAI IKVIENĀ JAUTĀJUMĀ, KAS JUMS VARĒTU BŪT NESKAIDRS.

1. - Uzturiet darbavietu tīru.
- Nekārtīga darba vide un darbgaldi provocē nelaimes gadījumus.
2. - Novērtējiet darba vidi
-Nepakļaujiet darbmašīnu lietus iedarbībai.
-Neizmantojiet darbmašīnu mitrā vai slapjā vietā.
-Darba vietai jābūt labi apgaismotai.
-Neizmantojiet darbmašīnu uzliesmojošu šķidrumu vai gāzes tuvumā.
3. - Aizsardzība pret elektrošoku
-Nepieskarieties zemētām virsmām.
- 4- Vienmēr turiet apmeklētājus atstatu no darbībā esošām darbmašīnām
-Neļaujiet nepiederošām personām, īpaši bērniem, aiztikt darbmašīnu vai kabeli vai atrasties darbavietā.
5. - Darbmašīnas dīkstāve
-Ja darbmašīna netiek izmantota, tā jāglabā sausā, aizslēdzamā vietā, kur tā nav pieejama bērniem.
6. - Darbojoties ar darbmašīnu nepielietojiet spēku
-Darbmašīna strādās labāk un drošāk, ja darba laikā nelietosiet papildu spēku.
7. - Izmantojiet pareizos instrumentus
-Neizmantojiet mazos instrumentus darbiem, kas paredzēti smagai slodzei.
-Lietojiet instrumentus tikai tiem paredzētajiem mērķiem: piemēram, neizmantojiet ripzāģi, lai grieztu koku zarus vai stumbrus.
8. - Piemērots apģērbs
-Nekad nevalkājiet vaļīgu apģērbu vai rotaslietas, ko var ieraut kustīgajās daļās.
-Strādājot brīvā dabā, ieteicams valkāt apavus ar gumijas zoli.
-Lai savāktu garus matus, lietojiet matu pārsegu.
9. - Izmantojiet aizsargierīces
-Lietojiet aizsargbrilles.
- Ja zāģēšanas darbs ir putekļains, valkājiet arī sejas vai putekļu masku.
- 10.- Pieslēdziet putekļu ekstrahēšanas iekārtu
-Ja komplektā iekļauts ekstrahēšanas iekārtas savienojums un savākšanas iekārta, pieslēdziet un lietojiet to pareizi.
- 11.- Nebojājiet savienojuma vadu
-Lai atvienotu darbmašīnu no elektropadeves, neraujiet savienojuma vadu. Savienojuma vadu turiet atstatu no uguns, eļļas un asiem galiem.
- 12.- Darba drošība
-Ja vien tas ir iespējams, izmantojiet skavu vai skrūvspīļu savienojumus; tas ir drošāk, nekā turot ar roku.
- 13.- Neliecieties pāri darbmašīnai
- Vienmēr saglabājiet stabilitāti un līdzsvaru.
- 14.- Kopiet darbmašīnu
-Pārliedcinieties, lai zāģēšanas instrumenti visu laiku būtu asi un tīri, lai nodrošinātu labāku un drošāku sniegumu.
-Eļļojot un mainot darbmašīnas piederumus, ņemiet vērā norādījumus.
-Regulāri pārbaudiet darbmašīnas savienojuma vadus un, ja tie ir bojāti, to nomaiņu uzticiet kvalificētiem speciālistiem.
-Regulāri pārbaudiet darbmašīnas vadu pagarinājumus un nomainiet tos, ja tie ir bojāti.
-Rokturiem vienmēr jābūt sausiem un tīriem, un uz tiem nedrīkst būt eļļas vai tauku traipi.
- 15.- Atslēdziet darbmašīnu no elektropadeves
-Ja darbmašīna netiek izmantota, pirms apkopes un daļu (piemēram, asmeņu, uzgaļu un griežņu) nomaiņas, atslēdziet to no elektropadeves.
- 16.- Noņemiet regulēšanas atslēgas un uzgriežņatslēgas
-Izveidojiet ieradumu vienmēr pirms darbmašīnas ieslēgšanas pārbaudīt, vai no tā noņemtas atslēgas un regulēšanas uzgriežņatslēgas.

17.- Vienmēr izvairieties no netīšas iedarbināšanas

- Pirms kabeļa pievienošanas barošanas avotam, pārlicinieties, vai slēdzis ir IZSLĒGTĀ / „OFF”/ pozīcijā.

18.- Izmantojiet pagarinājuma vadu, kas piemērots darbam brīvā dabā

-Strādājot ar darbmašīnu brīvā dabā, izmantojiet tikai tādus pagarinājuma vadus, kas paredzēti lietošanai brīvā dabā un ir attiecīgi marķēti.

19.- Esiet uzmanīgs

-Kontrolējiet savas darbības, darbojieties saskaņā ar veselo saprātu un neizmantojiet darbmašīnu, ja esat noguris.

20.- Pārbaudiet, vai daļas nav bojātas

-Pirms pirmās vai kārtējās darbmašīnas lietošanas tā jāpārbauda, lai pārlicinātos, vai tā darbosies pienācīgi un veiks sev paredzēto funkciju.

- Pārbaudiet kustīgo daļu ieregulējumu, kustīgo daļu sasaisti, daļu lūzumus, uzstādījumu un jebkurus citus apstākļus, kas var ietekmēt darbmašīnas darbību.

- Aizsargs un citas bojātās daļas ir nekavējoties pienācīgi jāsalabo vai jānomaina. Uzticiet to pilnvarotajam apkopes centram, ja šajā lietošanas pamācībā nav norādīts citādi.

-Bojāto slēdžu nomainītu uzticiet pilnvarotā apkopes centra speciālistiem.

-Neizmantojiet darbmašīnu, ja to nav iespējams ieslēgt un izslēgt ar slēdzi.

21.- Brīdinājums

-Izmantojot citus piederumus vai daļas, kā norādīts šajā lietošanas pamācībā, iespējams gūt ievainojumus.

22.- Darbmašīna labošanu uzticiet kvalificētiem speciālistiem

-Šī elektriskā iekārta atbilst attiecīgiem drošības noteikumiem. Tās remontu drīkst veikt tikai kvalificēti speciālisti, izmantojot oriģinālas rezerves daļas; pretējā gadījumā darbmašīnas lietotājs var tikt pakļauts briesmām.

23.- Drošības noteikumi

-Nelietojiet lentzāģi, ja tas ir bojāts vai deformēts.

-Nomainiet darbvirsmas starpliku, ja tā ir nolietojusies.

-Zāģējot kokmateriālus, pieslēdziet lentzāģi putekļu savākšanas ierīcei.

-Pirms lietojat darbmašīnu, pārlicinieties, ka durtiņas un aizsargs, kas aizsargā zāģa lenti, ir atvērtas.

-Izvēlieties zāģējamajam materiālam atbilstošu zāģa lenti un ātrumu.

-Tīriet zāģa lenti tikai tad, ja darbmašīna ir izslēgta.

-Vajadzības gadījumā valkājiet piemērotu aizsargapģērbu, piemēram:

-ausu aizsargus, lai mazinātu dzirdes pasliktināšanās risku,

-aizsargmasku, lai mazinātu risku ieelpot veselībai kaitīgus putekļus,

-cimdus, kas paredzēti darbam ar zāģa lenti un raupjiem materiāliem.

24. – Drošības pasākumi

-Veidojot taisnos griezumus pret norobežojumu, izmantojiet atbalstu.

-Transportējot darbmašīnu, zāģa lentai jābūt pilnībā noliekta uz leju un piekļautai darbvirsmai.

-Zāģējot slīpleņķī, kad darbvirsmā ir ieliekta, virzošajai daļai jāatrodas darbvirsmas apakšējā daļā.

-Zāģējot apaļus kokmateriālus, izmantojiet piemērotu turēšanas iekārtu, lai apstrādājamais materiāls būtu novietots stabili.

-Uz darbmašīnas skaidri attēloti rokturi un divi riteņi, kas paredzēti ceļšanai un transportēšanai.

-Neizmantojiet aizsargu pārvietošanai vai transportēšanai.

25. – Novietojiet aizsargu pēc iespējas tuvāk apstrādājamajam materiālam.

26. – Garu materiālu zāģēšanai izmantojiet papildierīci (piemēram, statni).

27. – Atbalsta uzglabāšana.

28. –Elektriskā iekārta jāizmanto tai paredzētajā nolūkā, nepakļaujot to lielāki slodzei, nekā tas norādīts lietošanas pamācībā: 0,9 uz 1,1 nominālā sprieguma vienības.

29. –Elektriskā darbmašīna vislabāk darbosies, ja gaisa temperatūra būs robežās no +5°C līdz +40°C, un vidējā temperatūra 24 stundu periodā nepārsniegs +35°C.

30. – Elektriskā darbmašīna vislabāk darbosies, ja relatīvā mitruma līmenis nepārsniegs 90 % (20°C).

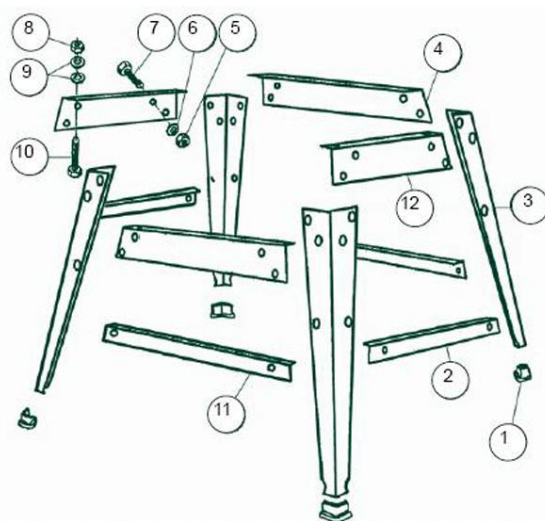
31. – Elektriskā darbmašīna vislabāk darbosies, ja darbavietas augstums nepārsniegs 1000 m virs jūras līmeņa.

32. – Maģistrālā savienojuma maksimālā slodze nedrīkst būt lielāka par 16A.

11. Shēmas un daļas

Ref.Nr.	Apraksts
1	Gumijas tapa
2	Īsais vidus atsaites atbalsts
3	Kāja
4	Garais augšējais atsaites atbalsts
5	Hex uzgrieznis
6	Starplika
7	Hex skrūve
8	Hex uzgrieznis
9	Starplika
10	Hex skrūve
11	Garais vidus atsaites atbalsts
12	Īsais augšējais atsaites atbalsts

Statnis



LATVISKI

Originālo instrukciju tulkojums

SVARBU

Siekiant užtikrinti saugų darbą, prieš pradėdami šio instrumento sumontavimą ir eksploatavimą, atidžiai perskaitykite naudojimo vadovą.

Saugokite šį naudojimo vadovą vėlesniam pasinaudojimui, kai to prireiktų.

TURINYS

1	PAGRINDINĖ INFORMACIJA	64
1.1	Įvadas	64
2	JUOSTINIO PJŪKLO APRAŠYMAS	64
2.1	Juostinio pjūklo identifikavimas	64
2.2	Techninė specifikacija	64
2.3	Rekomenduojami apsauginiai drabužiai	64
2.4	Juostinio pjūklo paskirtis	64
2.5	Pavojai	64
3	INFORMACIJA APIE JUOSTINĮ PJŪKLĄ	65
3.1	Juostinio pjūklo prijungimas prie maitinimo šaltinio ir įjungimas	65
4	STOVO IR PERVEŽIMO RATUKŲ BLOKAS	65
4.1	Stovo ir pervežimo ratukų blokas	65
4.2	Stovo sumontavimas	66
4.3	Ratukų bloko sumontavimas	67
4.4	Juostinio pjūklo pritvirtinimas prie stovo	68
5	JUOSTINIO PJŪKLO SUMONTAVIMAS	68
5.1	Išpakavimas ir tiekiami komponentai	68
5.2	Rankinis pakėlimo ir nuleidimo ratas	69
5.3	Dirželio įtempimo rankena	69
5.4	Darbinio stalo pritvirtinimas	69
5.5	Pjovimo juostos įtempimo rankenėlės pritvirtinimas	69
5.6	Pertvaros su nuosklemba sumontavimas	69
5.7	Išpakavimas ir tiekiami komponentai	70
5.8	Pertvaros strypo pritvirtinimas	70
5.9	Pertvaros laikiklio pritvirtinimas	71
5.10	Kreipiančiosios pertvaros pritvirtinimas	71
5.11	Pertvaros padėties suregulavimas Nr. 1	71
5.12	Pertvaros padėties suregulavimas Nr. 2	71
6	DARBINIO STALO STATAUS KAMPO PJOVIMO JUOSTOS ATŽVILGIU NUSTATYMAS	71
7	PJOVIMO JUOSTOS PARUOŠIMAS	72
8	PAVAROS DIRŽELIO REGULIAVIMAS IR EIGOS GREIČIO PAKEITIMAS	73
9	GEDIMŲ PAŠALINIMAS	73
10	PAGRINDINĖS SAUGAUS DARBO TAISYKLĖS	74
11	SCHEMOS IR KONSTRUKCINIAI KOMPONENTAI	75
Detalų rasėjums		112
EK atbilstības deklarācija		115

1. PAGRINDINĖ INFORMACIJA

1.1 ĮVADAS

Prieš pradėdami juostinio pjūklo eksploatavimą, perskaitykite ir supraskite naudojimo vadovą. Naudojimo vadove pateikti darbo su juostiniu pjūklu nurodymai, kuriais siekiama užtikrinti saugų darbą ir geriausius darbo rezultatus.

2. JUOSTINIO PJŪKLO APRAŠYMAS

2.1 JUOSTINIO PJŪKLO IDENTIFIKAVIMAS

Ant juostinio pjūklo pritvirtinta metalinė identifikavimo plokštelė, kurioje nurodyti gamintojo duomenys, pagaminimo metai, serijinis numeris ir pjovimo juostos duomenys.

2.2 TECHNINĖ SPECIFIKACIJA

Art.nr	20003-0104	20004-0103
Luna	BBS315	BBS350
Angos gylis, mm	305	345
Pjovimo juostos eigos greitis, m/min.	380 / 820	440 / 900
Variklio galingumas, W	750	1000
Pjovimo gylis, mm	200	235
Stalo palenkimo kampas	0–45°	0–45°
Pjovimo juostos ilgis, mm	2.370	2.630
Pjovimo juostos plotis, mm	6 – 19	6 – 19
Svoris neto, kg	75	90

2.3 REKOMENDUOJAMI APSAUGINIAI DRABUŽIAI

- Pirštinės, naudojamos pjaunamos medienos perslinkimui ir pjovimo juostos pakeitimui;
- Neslystantys batai;
- Apsauginiai akiniai.

2.4 JUOSTINIO PJŪKLO PASKIRTIS

Šis juostinis pjūklas skirtas kietos medienos, medienos gaminių, panašių į kamštinę medieną medžiagų, kietos gumos ir kietų plastmasių pjovimui tinkamomis pjovimo juostomis.

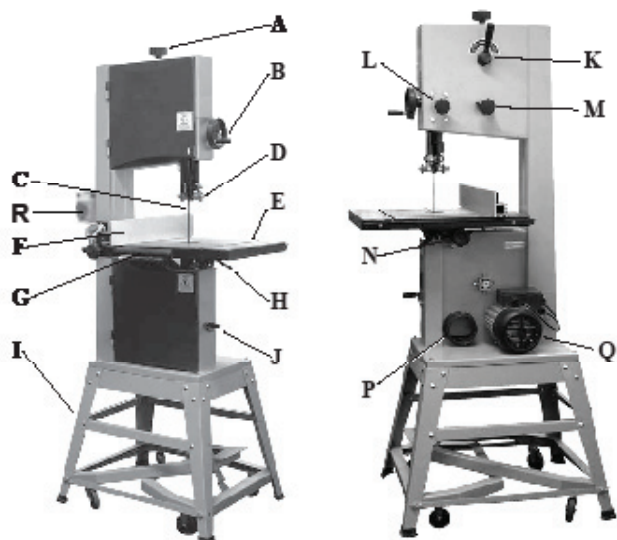
NENAUDOKITE ŠIO JUOSTINIO PJŪKLO KITOKIŲ MEDŽIAGŲ PJOVIMUI.

NENAUDOKITE ŠIO JUOSTINIO PJŪKLO METALŲ PJOVIMUI.

2.5 PAVOJAI

DĖMESIO! Gamintojas negali pašalinti visus pavojus gresiančius darbo su juostiniu pjūklu metu. Su juostiniu pjūklu dirbantis asmuo privalo suvokti, kad darbas su medienos apdirbimo mašinomis yra pavojingas, jeigu dirbama neatsargiai ir nevykdomi visi saugaus darbo taisyklių reikalavimai.

3. INFORMACIJA APIE JUOSTINĮ PJŪKLĄ



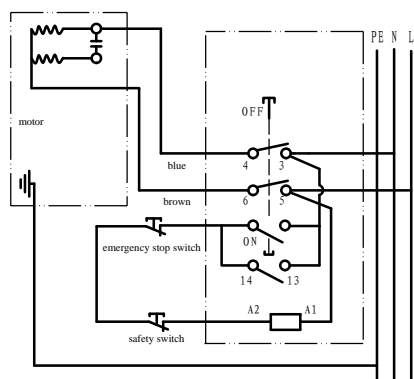
- A Pjovimo juostos įtempimo rankenėlė
- B Rankinis pakėlimo ir nuleidimo ratas
- C Pjovimo juosta
- D Viršutinė pjovimo juostos kreipiančioji
- E Darbinis stalas
- F Kreipiančioji
- G Kreipiančiosios strypas
- H Darbinio stalo fiksavimo palenktroje padėtyje rankena
- I Stovo ir ratukų blokas
- J Dirželio įtempimo ir eigos greičio pakeitimo rankena
- K Pjovimo juostos įtempimo / atleidimo rankena
- L Pakeltos ir nuleistos padėties fiksavimo rankena
- M Pjovimo juostos padėties nustatymo rankenėlė
- N Darbinio stalo palenkimo rankenėlė
- P Dulkių atsiurbimo anga, diametras 100 mm
- Q Variklis
- R Avārijas slēdzis

3.1 JUOSTINIO PJŪKLO PRIJUNGIMAS PRIE MAITINIMO ŠALTINIO IR ĮJUNGIMAS

Elektrinės instaliacijos paruošimo darbus privalo atlikti kvalifikuotas elektrikas. Juostinį pjūklą reikia prijungti prie elektros tinklo per kontaktų skydelį. Maitinimo kabelio pakeitimą leidžiama atlikti tik kvalifikuotam elektrikui.

ĮSPĖJIMAS

Siekiant išvengti elektros smūgio arba gaisro, visus juostinio pjūklo elektros sistemos techninės priežiūros ir remonto darbus privalo atlikti tik kvalifikuotas elektrikas, naudojantis originalias atsargines detales.



4. STOVO IR PERVEŽIMO RATUKŲ BLOKAS

4.1 STOVO IR PERVEŽIMO RATUKŲ BLOKAS

ĮSPĖJIMAS! Juostinis pjūklas yra sunkus. Juostinio pjūklo užkėlimą ant stovo turi atlikti keli darbuotojai, arba reikia naudoti tinkamus kėlimo ir atrėmimo įtaisus.

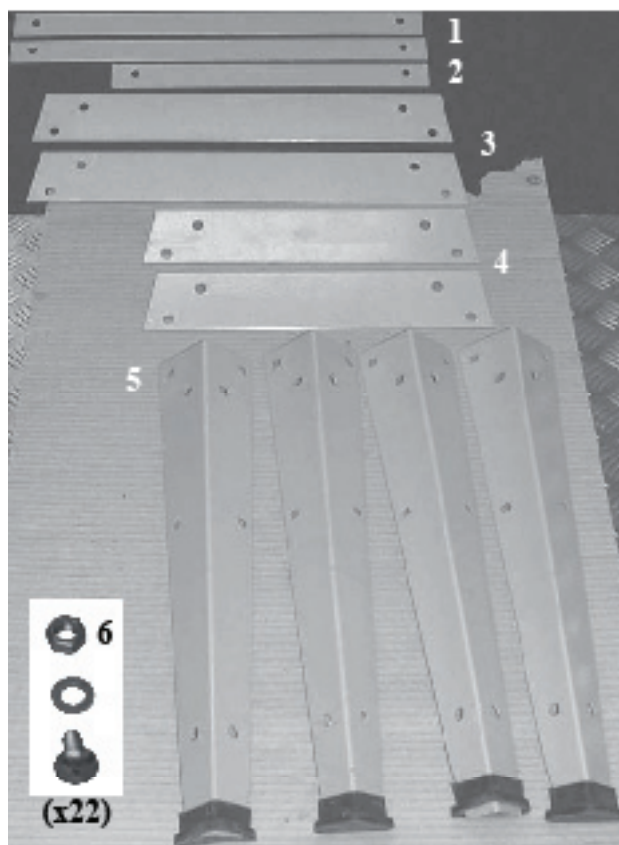
Stovo ir pervežimo ratukų blokas tiekiamas išardytoje būsenoje, todėl šį bloką reikia sumontuoti (žr. 4.1 pav.).

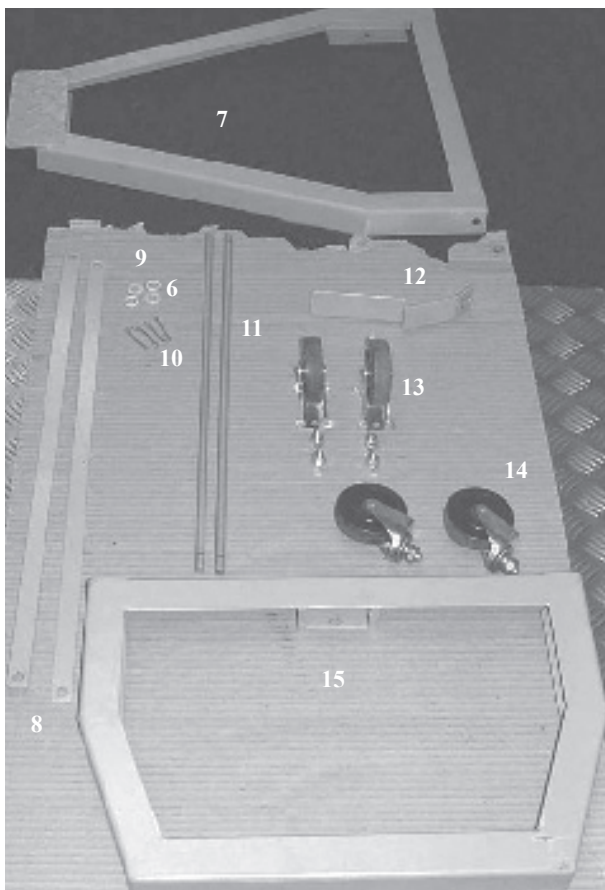
Stovas

1. Ilgos vidurinės standumo jungtys, 2 vnt.
2. Trumpa vidurinė standumo jungtis, 1 vnt.
3. Ilgos viršutinės standumo jungtys, 2 vnt.
4. Trumpos viršutinės standumo jungtys, 2 vnt.
5. Kojelės, 4 vnt.
6. Stovo sumontavimui skirti varžtai su poveržlėmis, 22 vnt.

Ratukų blokas

7. Rėmo darbinis pedalas, 1 vnt.
8. Atraminiai standumo strypai, 2 vnt.
9. Poveržlės, 4 vnt.
10. Tvirtinimo kaiščiai, 4 vnt.
11. Ašys, 2 vnt.
12. Atlaisvinimo pedalas, 1 vnt.
13. Fiksuotoje padėtyje sumontuojami ratukai, 2 vnt.
14. Savaime pasisukantys ratukai, 2 vnt.
15. Darbinis rėmas, 1 vnt.





Pastaba: sumontuodami šį stovą, NEUŽVERŽKITE visiškai varžtus ir veržles tol, kol stovas nesumontuotas.

4.2 STOVO SUMONTAVIMAS

1. Pritvirtinkite pirmąją kojelę prie viršutinės standumo atramos, panaudodami pateiktus varžtus ir poveržles (žr. 4.2 ir 4.2B pav.).
2. Tokiu pačiu būdu pritvirtinkite prie standumo atramos antrąją kojelę (žr. 4.3 pav.).
3. Pritvirtinkite trumpą viršutinę standumo atramą prie kojelių (žr. 4.4 pav.).
4. Tęskite montavimą tokiu pačiu būdu, kol sumontuosite visas kojelas ir viršutines standumo atramas (žr. 4.5 pav.).
5. Pritvirtinkite vidurines standumo atramas trečiose (skaičiuojant nuo viršaus) kiaurymėse. Pritvirtinkite ilgas vidurines atramas prie rėmo, panaudodami veržles, varžtus ir poveržles (žr. 4.6 pav.).
6. Galiausiai sumontuokite trumpą vidurinę atramą vienoje iš trumpesnių pusių (žr. 4.7 pav.).

Pastaba:

Stovo pusė, kurioje sumontuojama trumpa vidurinė atrama, nurodoma kaip priekinė stovo pusė. Tokiu būdu galinė pusė netrukdo ratukų bloko sumontavimui.

Fig. 4.2

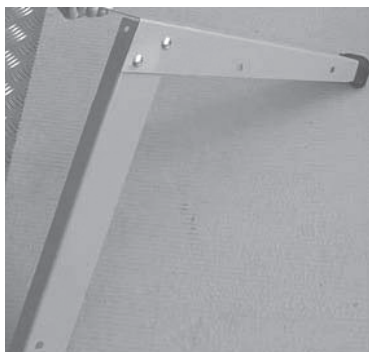


Fig. 4.2B



Fig. 4.3



Fig. 4.4

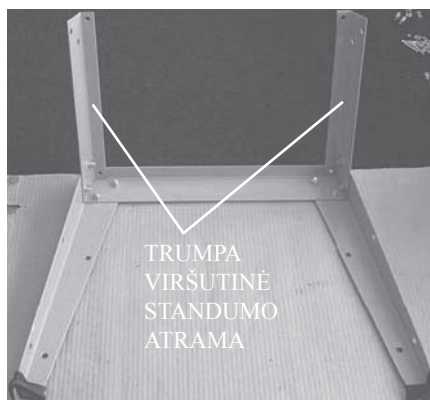


Fig. 4.5

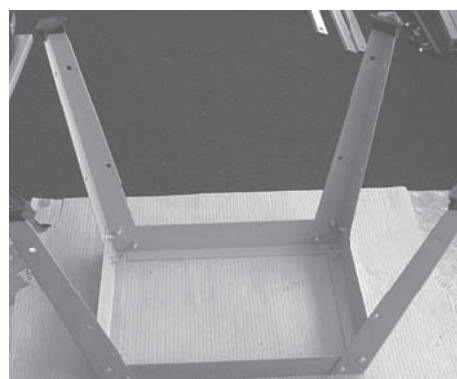
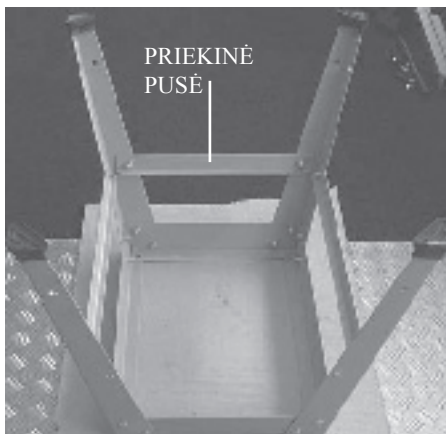


Fig. 4.6



Fig. 4.7



4.3 RATUKŲ BLOKO SUMONTAVIMAS

1. Apatinėje darbinio rėmo pusėje suraskite dvi iškilias vietas, esančias abiejose rėmo pusėse. Pritvirtinkite du galinius ratukus pateiktais varžtais ir veržlėmis (žr. 4.8 pav.).

2. Laikydami darbinį rėmą ranka, pritvirtinkite atlaisvinimo pedalą (žr. 4.9 pav.).

3. Pritvirtinkite du priekinius ratukus prie darbinio rėmo pedalo (žr. 4.10 pav.).

Dabar prakiškite ašį per vieną iš priekinių kojelių ir užkabinkite už ašies atraminį standumo strypą. Uždėkite ant kaiščio poveržlę ir prakiškite kaištį per galinę ašies dalį (žr. 4.11 pav.).

4. Prakiškite ašį per darbinio rėmo pedalą ir priešingoje pusėje esančią kojelę. Po to, kai prakišote ašį per priešingoje pusėje esančią kojelę, užkabinkite likusią standumo atramą už ašies ir pritvirtinkite su kaiščiu ir poveržle, kaip nurodyta anksčiau (žr. 4.13 pav.).

5. Dabar prakiškite likusią ašį per galinę stovo pusę, užkabinkite standumo atramą už ašies ir pritvirtinkite su kaiščiu ir poveržle, kaip nurodyta anksčiau (žr. 4.14 pav.).

6. Dabar darbinį rėmą galima sumontuoti ant ašies ir pritvirtinti prie priešingos pusės galinės sienelės su kitu atraminiu standumo strypu, panaudodami poveržlę ir kaištį. Atkreipkite dėmesį į tai, kad šis pritvirtintas darbinis rėmas būtų žemiau darbinio rėmo pedalo (žr. 4.15 pav.).

7. Kai rėmas pastatomas, visas blokas turi nusileisti žemyn į tinkamą padėtį. Tačiau rėmas tinkamai veiks tik po to, kai ant rėmo bus sumontuotas juostinis pjūklas (žr. 4.16 pav.).

Fig. 4.8

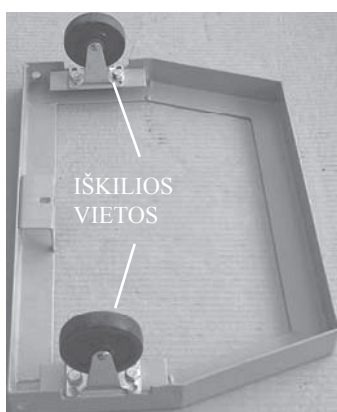


Fig. 4.9



Fig. 4.10

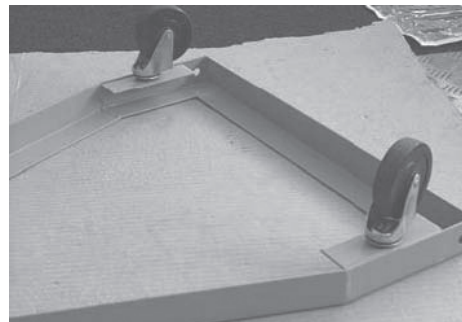


Fig. 4.11

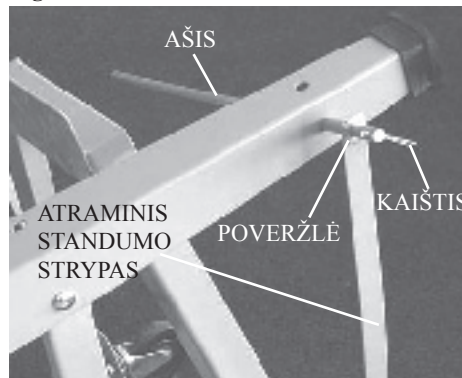


Fig. 4.12

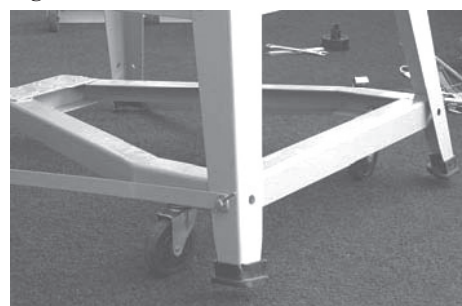


Fig. 4.13



Fig. 4.14



Fig. 4.15

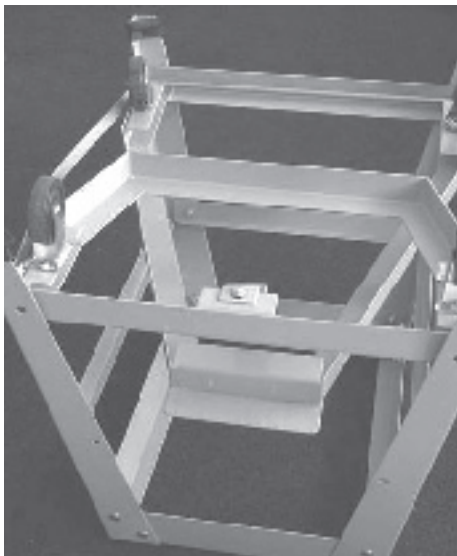


Fig. 4.16



4.4 JUOSTINIO PJŪKLO PRITVIRTINIMAS PRIE STOVO

[SPĖJIMAS! Juostinis pjūklas yra sunkus. Juostinio pjūklo užkėlimą ant stovo turi atlikti keli darbuotojai, arba reikia naudoti tinkamus kėlimo ir atrėmimo įtaisus.

1. Prakiškite ilgus pritvirtinimo varžtus per stovą ir pritvirtinkite keturiuose kampuose, panaudodami patiektus varžtus ir poveržles (žr. 4.17 pav.). Po to, kai atlikote šią procedūrą, užveržkite visus stovo varžtus, tokiu būdu paruošdami stovą juostinio pjūklo sumontavimui.

2. Pakelkite juostinį pjūklą virš stovo ir nuleiskite tokioje padėtyje, kad ilgi pritvirtinimo varžtai per keturias kiaurymes, esančias juostinio pjūklo pagrinde (žr. 4.18 pav.).

3. Pritvirtinkite juostinį pjūklą prie stovo likusiomis poveržlėmis ir varžtais (žr. 4.19 pav.).

Fig. 4.17

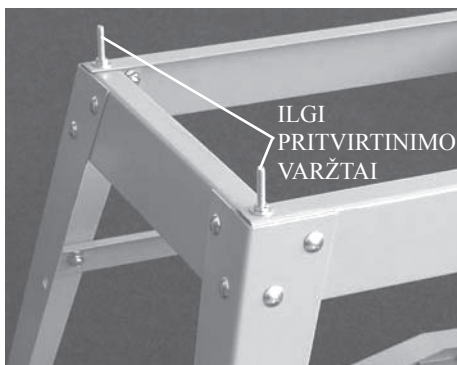


Fig. 4.18

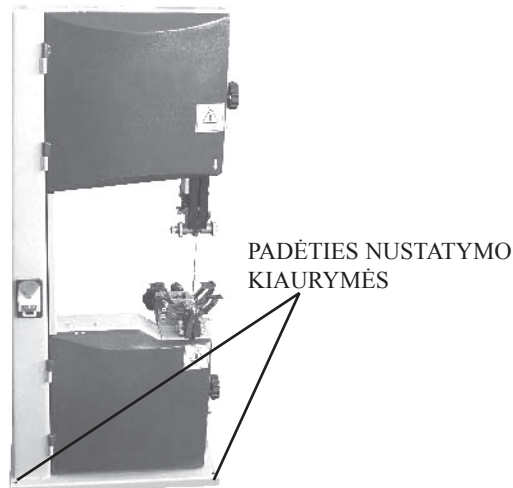
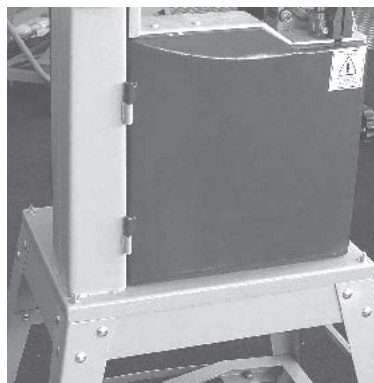


Fig. 4.19



5. JUOSTINIO PJŪKLO SUMONTAVIMAS

5.1 IŠPAKAVIMAS IR TIEKIAMI KOMPONENTAI

Juostinis pjūklas tiekiamas dalinai sumontuotoje būsenoje. Prieš pradėdant eksploatavimą, reikia užbaigti juostinio pjūklo sumontavimą.

Juostinio pjūklo pakuotėje yra toliau nurodyti sumontuojami komponentai (žr. 5.1 pav.):

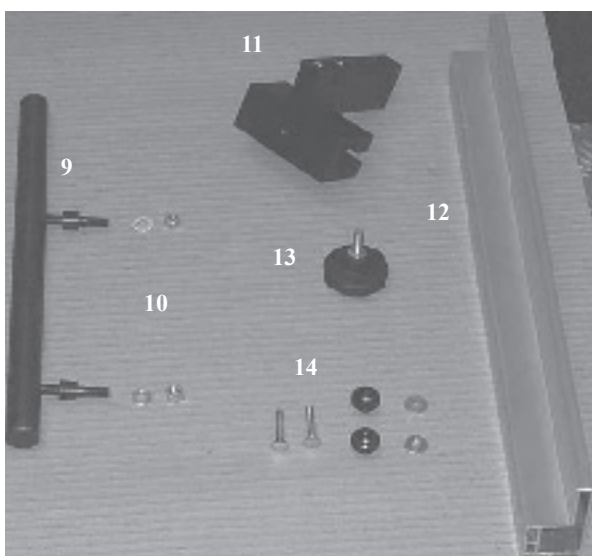
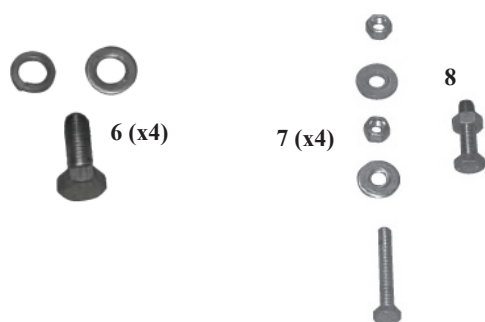
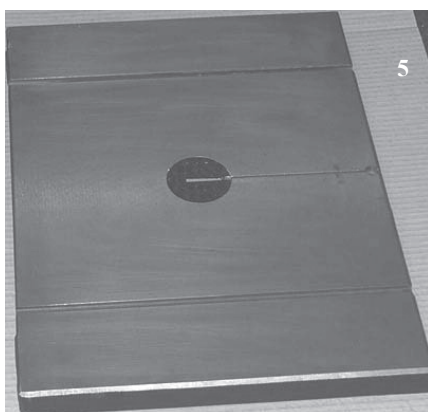
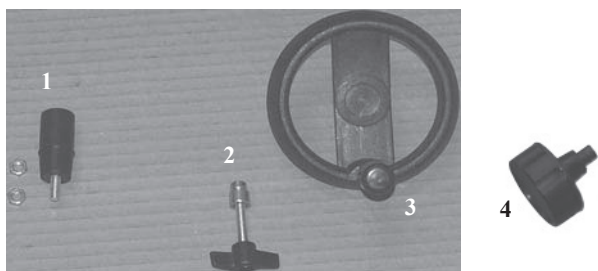
1. Veržlės, 2 vnt., ir maža sukimo rankena, 1 vnt.
2. Rankinis pakėlimo ir nuleidimo ratas, 1 vnt.
3. Pjovimo juostos įtempimo rankenėlė, 1 vnt.

Darbinio stalo blokas

4. Darbinio stalo apsauginis stabdymo varžtas, 1 vnt.
5. Darbinis stalas, 1 vnt.
6. Darbinio stalo pritvirtinimo varžtai su poveržlėmis, 4 vnt.
7. Ilgi pritvirtinimo varžtai su poveržlėmis ir veržlėmis, 4 vnt.
8. Darbinio stalo lygios padėties nustatymo veržlė ir varžtas, 1 vnt.

Pertvaros blokas

9. Pertvaros strypas, 1 vnt.
10. Pertvaros strypo pritvirtinimo veržlės ir poveržlės (parodyta pav.), 2 vnt.
11. Pertvaros laikiklis, 1 vnt.
12. Pertvara, 1 vnt.
13. Pertvaros fiksavimo rankenėlė, 1 vnt.
14. Varžtai, poveržlės ir veržlės (parodyta pav.), 2 vnt.



5.2 RANKINIS PAKĖLIMO IR NULEIDIMO RATAŠ

Pritvirtinkite didelę sukimo rankeną, skirtą pakėlimui ir nuleidimui, panaudodami 14 mm veržliaraktį (nepatiktas) (žr. 5.2 pav.).

5.3 DIRŽELIO ĮTEMPIMO RANKENA

Pritvirtinkite mažą sukimo rankeną, skirtą pjovimo juostos įtempimui ir eigos greičio reguliavimui, panaudodami 10 mm veržliaraktį (nepatiktas) (žr. 5.3 pav.).

5.4 DARBINIO STALO PRITVIRTINIMAS

Reikalingi įrankiai: 13 mm veržliaraktis (nepatiktas).

Kartu su padedančiu darbuotoju dviuose uždėkite darbinį stalą ant kakliuko. Sumontuokite darbinį stalą ant kakliuko, panaudodami patiektus darbinio stalo tvirtinimo varžtus, 4 vnt., ir poveržles, 4 vnt. (žr. vaizdą iš priekio 5.4 pav. ir vaizdą iš galinės pusės 5.5 pav.).

5.5 PJOVIMO JUOSTOS ĮTEMPIMO RANKENĖLĖS PRITVIRTINIMAS

Įkiškite pjovimo juostos įtempimo rankenėlę į kreipiančiąją išdrožą viršutinėje juostinio pjūklo dalyje (žr. 5.5 pav.).

5.6 PERTVAROS SU NUOSKLEMBA SUMONTAVIMAS

1. Atsukite nuo pertvaros su nuosklemba fiksuojančias veržles (žr. 5.7 pav.).
2. Uždėkite kampamatį tokioje padėtyje, kad plokščia briauna būtų lygiagreti pertvarai su nuosklemba.
3. Nustatykite tokią kampamačio padėtį, kad pertvaros varžtų sumontavimo kiaurymės sutaptų su kiaurymėmis kampamatyje (žr. 5.8 pav.).
4. Uždėkite ir užveržkite pritvirtinimo veržles.
5. Uždėkite šliaužiklį po kampamačiu tokioje padėtyje, kad srieginis strypas būtų kampo nustatymo šliaužiklyje, o šarnyrinis kaištis įsikištų į šarnyrinę kiaurymę (žr. 5.9 ir 5.10 pav.).
6. Užveržkite reketo rankeną ant srieginio strypo (žr. 5.10 pav.).

Fig. 5.2

PAKĖLIMO IR NULEIDIMO RANKENA

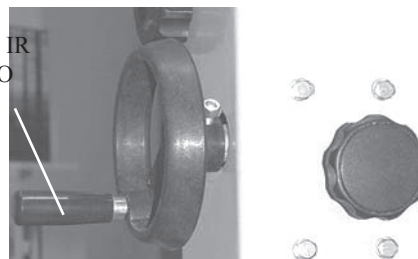
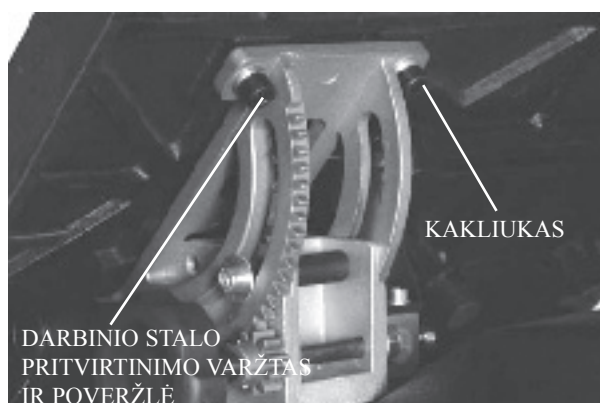


Fig. 5.3

PAVAROS DIRŽELIO ĮTEMPIMO IR EIGOS GREIČIO NUSTATYMO RANKENA



Fig. 5.4



DARBINIO STALO PRITVIRTINIMO VARŽTAS IR POVERŽLĖ

KAKLIUKAS

Fig. 5.5



Fig. 5.6

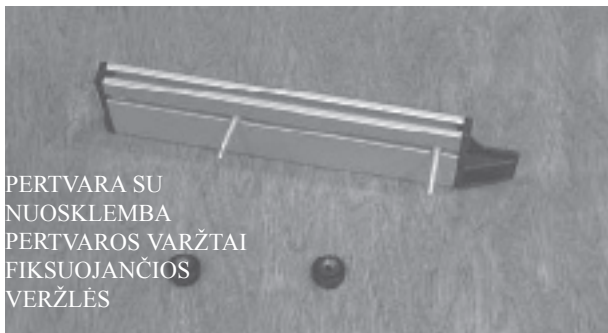


Fig. 5.7

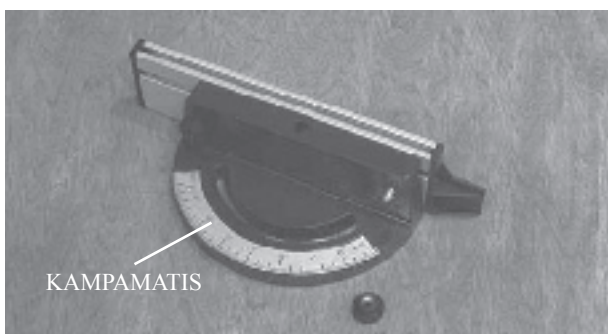


Fig. 5.8

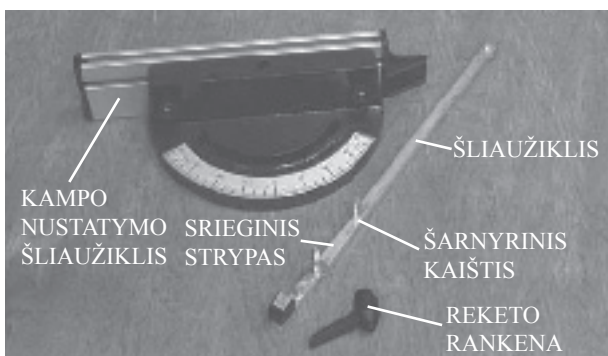
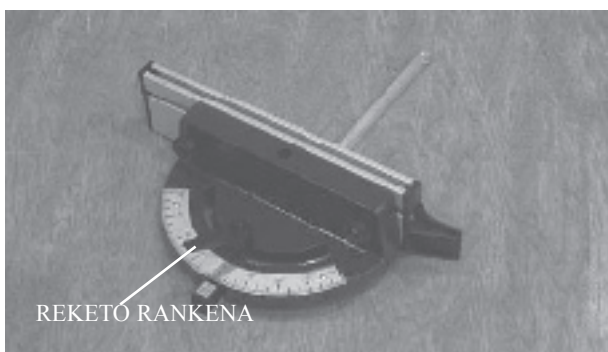


Fig. 5.9



5.7 IŠPAKAVIMAS IR TIEKIAMI KOMPONENTAI

Pertvara tiekama dalinai sumontuotoje būsenoje. Prieš pradėdant eksploatavimą, reikia užbaigti pertvaros sumontavimą. Pertvaros pakuotėje yra toliau nurodyti sumontuojami komponentai (žr. 5.10 pav.):

Pertvaros blokas:

1. Pertvaros strypas, 1 vnt.
2. Pertvaros varžtai su poveržlėmis (parodyta pav.), 2 vnt.
3. Pertvaros laikiklis, 1 vnt.
4. Pertvara, 1 vnt.
5. Pertvaros fiksavimo rankenėlė, 1 vnt.
6. Varžtai, veržlės ir poveržlės (parodyta pav.), 2 vnt.

5.8 PERTVAROS STRYPO PRITVIRTINIMAS

Uždėkite pertvaros strypą ant darbinio stalo (žr. 5.11 pav.) ir pritvirtinkite dviem pertvaros strypo pritvirtinimo veržlėmis ir poveržlėmis. Pritvirtinkite su veržlėmis ir poveržlėmis, esančiomis kitoje darbinio stalo pusėje (žr. 5.12 pav.). Neužveržkite tvirtinimo detalių (žr. 5.13 pav.), nes paruošiant juostinį pjūklą eksploatavimui vėliau gali prireikti atlaisvinti šias tvirtinimo detales.

Fig. 5.10

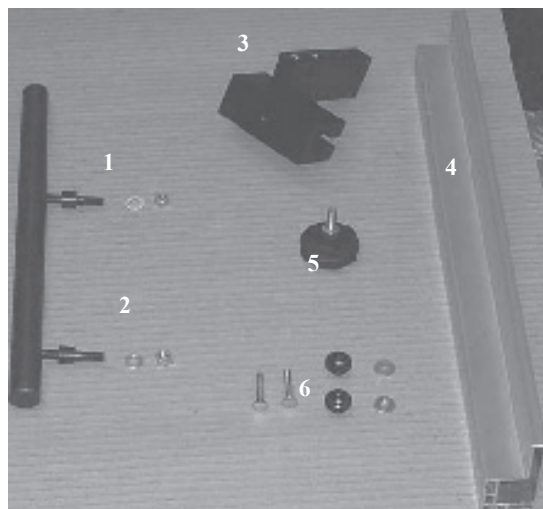


Fig. 5.11

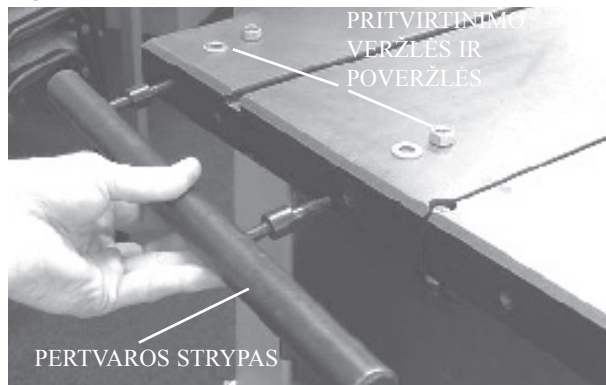


Fig. 5.12

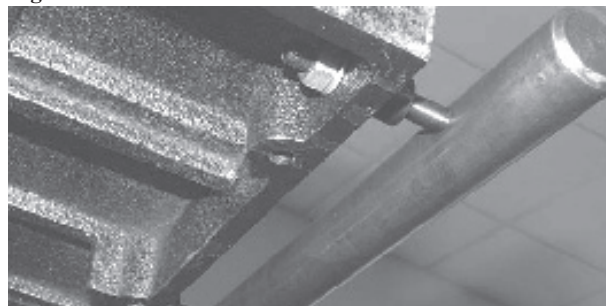
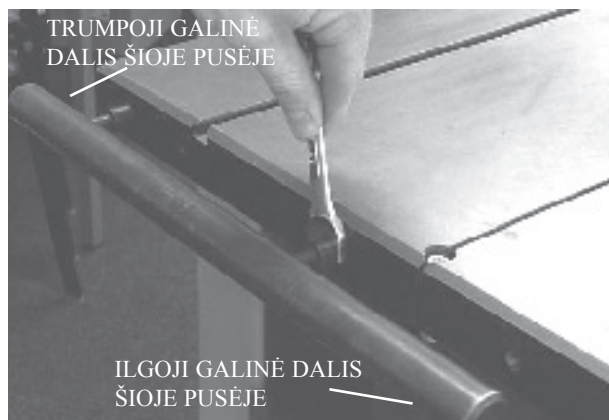


Fig. 5.13



5.9 PERTVAROS LAIKIKLIO PRITVIRTINIMAS

Uždėkite pertvaros laikiklį ant pertvaros strypo (žr. 5.14 pav.).

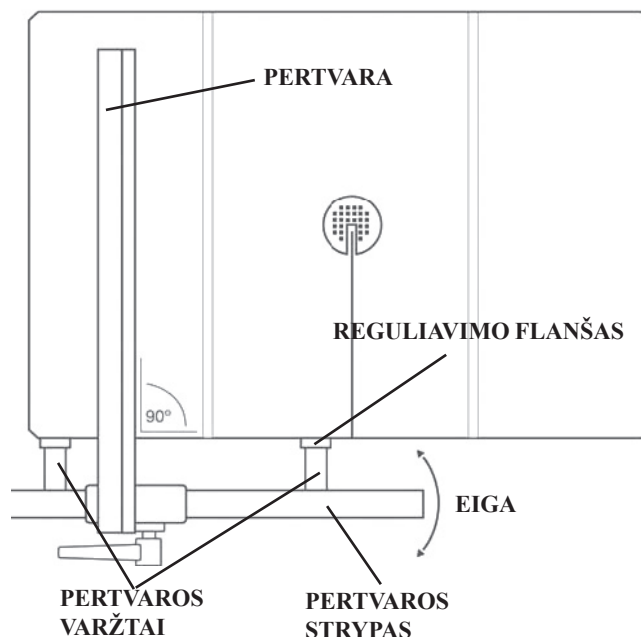
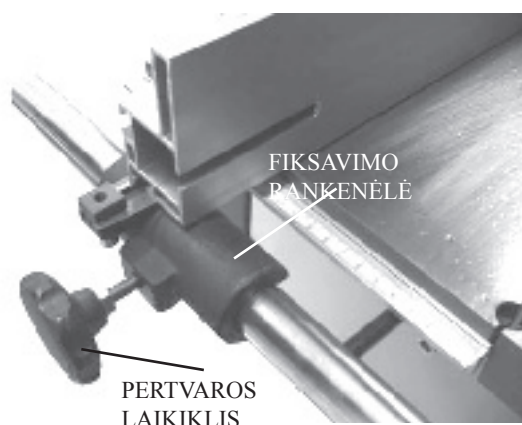
5.10 KREIPIANČIOSIOS PERTVAROS PRITVIRTINIMAS

Dabar paprasčiausiai užslinkite kreipiančiąją ant pertvaros laikiklio ir užveržkite pritvirtinimo detales. Įsukite fiksavimo rankenėlę, siekiant užfiksuoti pertvaros padėtį ant strypo (žr. 5.14 pav.). Pertvarą galima naudoti vertikaloje padėtyje, kaip parodyta, arba pertvarą galima pritvirtinti prie laikiklio, panaudojant kitos padėties nustatymui kitą „T“ formos išdrožą.

5.11 PERTVAROS PADĖTIES SUREGULIAVIMAS Nr. 1

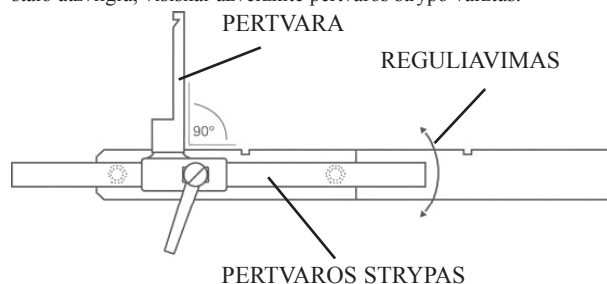
Perslinkite pertvarą vidine arba išorine kryptimi tiek, kad pertvara būtų lygiagreči pjovimo juostos šoninei daliai, pasukdami reguliavimo flanšus ir, atitinkamai, pertvaros varžtus. Jeigu pertvaros varžtai buvo užveržti, tai prieš pradėdami šį reguliavimą reikia atlaisvinti pertvaros varžtus.

Fig. 5.14



5.12 PERTVAROS PADĖTIES SUREGULIAVIMAS Nr. 2

Patikrinkite, ar pertvara yra 90° kampo padėtyje darbinio stalo atžvilgiu, panaudodami tinkamą kampainį. Jeigu reguliavimas nereikalingas, tai visiškai užveržkite pertvaros strypo varžtus. Jeigu reikia sureguliuoti pertvaros padėtį, tai reguliavimas atliekamas nuleidžiant arba pakeliant atitinkamą pertvaros strypo pusę, kol pertvara bus nustatyta 90° kampo padėtyje darbinio stalo atžvilgiu. Kai pertvara nustatyta 90° kampo padėtyje darbinio stalo atžvilgiu, visiškai užveržkite pertvaros strypo varžtus.



6. DARBINIO STALO STATAUS KAMPO PJOVIMO JUOSTOS ATŽVILGIU NUSTATYMAS

ĮSPĖJIMAS!

Prieš pradėdami bet kokius reguliavimo arba techninės priežiūros darbus atjunkite juostinį pjūklą nuo maitinimo įtampos šaltinio.

6.1 DARBINIO STALO STABDIKLIO NUSTATYMAS 90° KAMPU PJOVIMO JUOSTOS ATŽVILGIU

Reikalingi įrankiai: mažas 90° kampainis (nepatiktas).

Darbinis stalas nustatomas 90° kampo pjovimo juostos atžvilgiu padėtyje (žr. 6.1 pav.) reguliuojant darbinio stalo stabdiklio varžtą (žr. 6.2 pav.), esantį po darbinio stalu.

- Iš pradžių priglaskite kampainį prie pjovimo juostos ir patikrinkite, ar reikalingas reguliavimas.
- Jeigu darbinio stalo padėtis pjovimo juostos atžvilgiu neatitinka 90°, tai panaudokite stalo palenkimo mechanizmą (žr. 6.3 skyrių) ir nustatykite darbinį stalą 90° kampo pjovimo juostos atžvilgiu padėtyje. Jeigu darbinio stalo stabdiklio varžto padėtis per aukšta, tai gali prireikti pasukti šį varžtą žemyn, kad būtų galima nustatyti 90° kampo padėtį (žr. 6.2 pav.).
- Kai darbinis stalas nustatytas 90° kampo pjovimo juostos atžvilgiu padėtyje, užfiksuokite darbinį stalą šioje padėtyje palenkimo mechanizmo fiksavimo rankenėle (žr. 6.3 pav.).
- Dabar sureguliuokite darbinio stalo stabdiklio varžtą (žr. 6.2 pav.). Stabdiklio varžtą reikia pasukti tiek, kad jis priglustų prie plokščio taško

darbinio stalo (dabar nustatyto 90° kampo padėtyje) apatinėje pusėje, siekiant užtikrinti stalo sugrįžimą į status kampo padėtį po palenkimo. Darbinio stalo stabdiklio varžtas yra virš pjovimo juostos rato, apatiniam pjovimo juostos rato korpusui. Iš pradžių atleiskite fiksuojančią veržlę, po to šešiakampi varžtu nustatykite tinkamą darbinio stalo stabdiklio varžto padėtį. Užveržkite fiksuojančią veržlę; pasirūpinkite, kad užveržimo metu darbinio stalo stabdiklio varžtas liktų tinkamoje padėtyje.

6.2 DARBINIO STALO PALENKIMO KAMPO SKALĖS SUREGULIAVIMAS

Kai darbinis stalas nustatytas 90° kampo pjovimo juostos atžvilgiu padėtyje, gali prireikti sureguliuoti kampo skalės rodyklę, siekiant užtikrinti teisingą kitų kampų nustatymą. Kryžminiu atsuktuvu atleiskite varžtą su išgaubta galvute ir nustatykite rodyklę 0° kampo padėtyje.

6.3 DARBINIO STALO PALENKIMAS

Palenkimo mechanizmas naudojamas darbinio stalo palenkimui pjovimo juostos atžvilgiu. Palenkite darbinį stalą toliau nurodytu būdu: atleiskite fiksuojančią rankeną, esančią ant darbinio stalo kakliuko. Palenkite darbinį stalą, sukdamė palenkimo rankenėlę (žr. 6.3 pav.). Reikiamo kampo nustatymui naudokitės kampo indikatoriumi, esančiu ant kakliuko apkabos. Nustatę reikiamą palenkimo kampą, užveržkite fiksuojančią rankeną.

Fig. 6.1

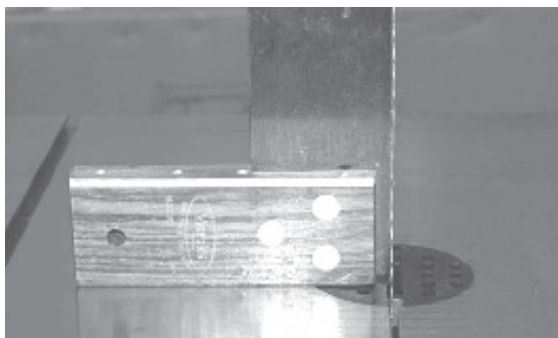


Fig. 6.2

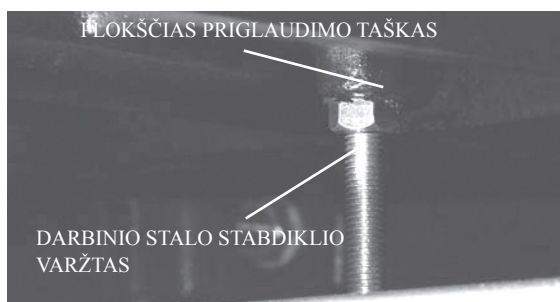
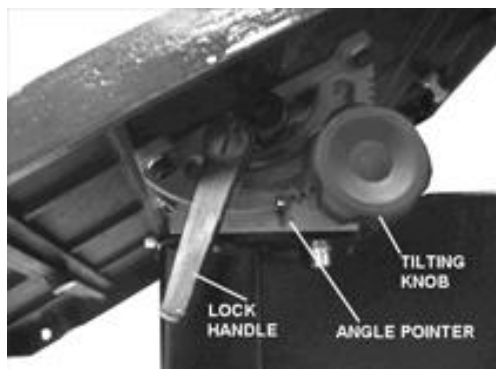


Fig. 6.3



7. PJOVIMO JUOSTOS PARUOŠIMAS

ĮSPĖJIMAS!

Prieš pradėdami bet kokius reguliavimo arba techninės priežiūros darbus atjunkite juostinį pjūklą nuo maitinimo įtampos šaltinio.

7.1 PJOVIMO JUOSTOS ĮTEMPIMAS

Pjovimo juosta įtempama ir atleidžiama įtempimo rankenėle (žr. 7.1 pav.). Vienintelis tikslus pjovimo juostos įtempimo patikrinimo metodas yra matavimas įtempimo matuokliu. Įtempimo matuokliai yra labai brangūs prietaisai, todėl daugeliui naudotojų reikalingas kitoks metodas. Pjovimo juostos įtempimo indikatorius sumontuotas juostinio pjūklo pagrindinio viršutinio korpuso vidinėje dalyje. Pjovimo juostos įtempimo įvertinimui visų pirma naudokitės šiuo indikatoriumi. Po to rekomenduojama patikrinti pjovimo juostos įtempimą pagal pjovimo juostos išlinkimą šonine kryptimi. Iš pradžių nustatykite kreipiančiąsias 6 nuo virš stalo aukštyje. Patikrinkite, ar juostinis pjūklas išjungtas, po to paspauskite pjovimo juostą šonine kryptimi tinkama jėga rodomuoju pirštu. Tinkamai įtempta pjovimo juosta pajuda šonine kryptimi ne daugiau kaip 5 mm (žr. 7.1A pav.).

Tačiau gali būti, kad dažniausiai naudojamas ir išbandytas pjovimo juostos patikrinimo metodas yra visiškai paprastas: jeigu juostinis pjūklas pjauna tinkamai, tai pjovimo juosta įtempta teisingai. Jeigu pastebima pjovimo juostos padėties keitimosi tendencija ir nepavyksta pjauti tiksliai, tai reikia sureguliuoti pjovimo juostos įtempimą.

Jeigu juostinis pjūklas bus ilgesnį laiką nenaudojamas, tai geras praktinis sprendimas yra pjovimo juostos įtempimo sumažinimas. Po to pjovimo juosta įtempama prieš juostinio pjūklo naudojimą. Juostinio pjūklo modelyje BBS315 paprasčiausias pjovimo juostos atleidimo ir įtempimo metodas yra pasinaudojimas įtempimo rankena, esančia galinėje juostinio pjūklo pusėje.

7.2 PJOVIMO JUOSTOS PADĖTIES NUSTATYMAS

Atjunkite juostinį pjūklą nuo maitinimo įtampos šaltinio, ištraukdami kištuką iš elektros tinklo kištukinio lizdo. Nustatykite pjovimo juostos padėtį prieš pradėdami pjovimo juostos kreipiančiųjų reguliavimą. Po to, kai pjovimo juosta tinkamai įtempta, nustatykite pjovimo juostos padėtį, sukdamė viršutinį pjovimo juostos ratą ir reguliuodami pjovimo juostos padėties nustatymo rankenėlę (žr. 7.2 pav.). Jeigu pjovimo juostos padėties nustatymo rankenėlė sukama pagal laikrodžio rodyklę, tai pjovimo juosta juda link pjovimo juostos rato galinės pusės. Jeigu pjovimo juostos padėties nustatymo rankenėlė sukama prieš laikrodžio rodyklę, tai pjovimo juosta juda link pjovimo juostos rato priekinės pusės. Pjovimo juosta turi judėti kiek įmanoma arčiau pjovimo juostos rato centro, kaip parodyta (žr. 7.3 pav.). Jeigu naudojamos siauros pjovimo juostos (pvz., 1/4" arba 3/8"), tai gali prireikti nustatyti pjovimo juostą arčiau pjovimo juostos rato galinės pusės. Po to, kai nustatyta pageidaujama pjovimo juostos padėtis ant pjovimo juostos rato, pasukite pjovimo juostos ratą keletą kartų ranka ir patikrinkite, ar pjovimo juosta išlieka toje pačioje padėtyje. Jeigu pjovimo juostos padėtis nesikeičia, tai užfiksuo­kite pjovimo juostos padėties nustatymo rankenėlę sparnuota veržle.

PASTABA: pjovimo juostos padėties nustatymo rankenėlės pasukimo poveikis matosi po kelių pjovimo juostos rato apsisukimų. Siekiant išvengti per didelio pjovimo juostos padėties pakeitimo, laipsniškai po truputį pasukite pjovimo juostos padėties nustatymo rankenėlę ir pasukite pjovimo juostos ratą kelis apsisukimus, kad galėtumėte patikrinti pjovimo juostos padėtį prieš tolesnį reguliavimą.

Fig 7.1

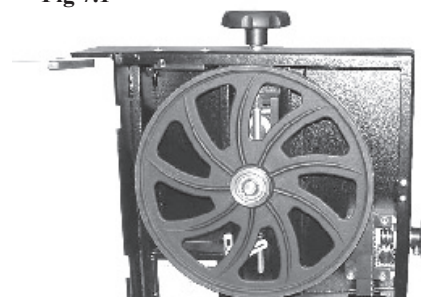


Fig 7.1A

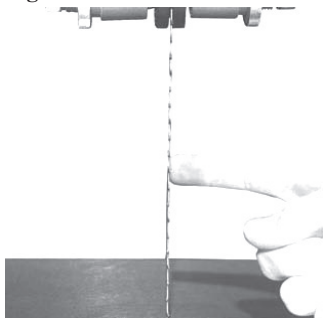


Fig 7.2

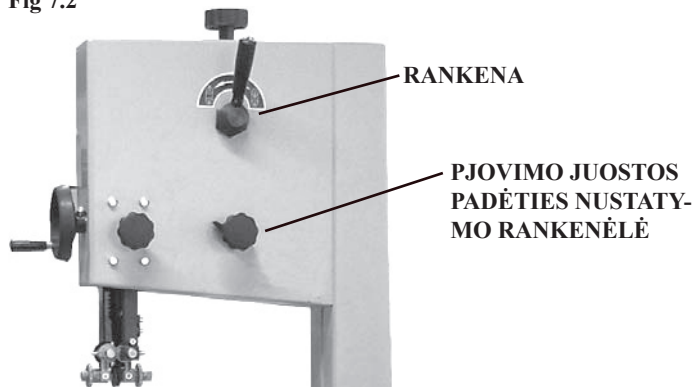
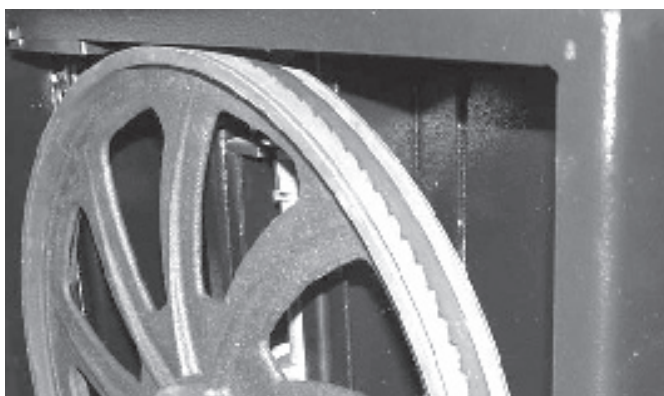


Fig 7.3



8. PAVAROS DIRŽELIO REGULIAVIMAS IR EIGOS GREIČIO PAKEITIMAS

[SPĖJIMAS!]

Prieš pradėdami bet kokius reguliavimo arba techninės priežiūros darbus atjunkite juostinį pjūklą nuo maitinimo įtampos šaltinio.

8.1 PAVAROS DIRŽELIO ĮTEMPIMO REGULIAVIMAS

Pavaros dirželio įtempimas reguliuojamas pavaros dirželio įtempimo rankena (žr. 8.1 pav.). Pasukite rankeną prieš laikrodžio rodyklę, jeigu norite padidinti dirželio įtempimą, arba pagal laikrodžio rodyklę, jeigu norite sumažinti dirželio įtempimą. Patikrinkite pavaros dirželio įtempimą, paspausdami pavaros dirželį šonine kryptimi tinkama jėga rodomuoju pirštu. Tinkamai įtemptas pavaros dirželis pajuda šonine kryptimi ne daugiau kaip 5 mm³. Tačiau, kaip ir pjovimo juostos įtempimo patikrinimo atveju, toks patikrinimas yra labai subjektyvus, taigi, geriausias patikrinimo metodas yra darbinį savybių įvertinimas. Jeigu pavaros dirželis nepraslysta ir per daug nesusidėvi, o pjovimo juostos ratams perduodamas tinkamas galinumas, tai pavaros dirželis įtemptas tinkamai.

8.2 PJOVIMO JUOSTOS EIGOS GREIČIO PAKEITIMAS

Juostinis pjūklas modelis BBS315 turi du eigos greičius: 820 m/min. medienos pjovimui, ir 380 m/min. kai kurių plastmasių ir akrilo pjovimui. Šis juostinis pjūklas nepritaikytas metalų pjovimui.

Žemutinis pjovimo juostos ratas turi du integruotus, V formos skriemulius, ant variklio ašies sumontuoti du V formos skriemulius.

V formos dirželis praeina pjovimo juostos rato skriemuliu, variklio skriemuliu ir lygiu įtempimo ritinėliu. Pavaros dirželis atleidžiamas ir įtemptas rankena; ši rankena perslenka įtempimo ritinėlių, ir po to galima pakeisti pavaros dirželio eigos greitį (žr. 8.1 pav.).

Didelis eigos greitis 820 m/min.

Prieš keisdami pavaros dirželio eigos greitį, visada patikrinkite, ar juostinis pjūklas atjungtas nuo maitinimo įtampos šaltinio.

Jeigu norite nustatyti didelį eigos greitį, tai pavaros dirželį reikia uždėti ant galinių variklio ir pjovimo juostos rato skriemulių (žr. 8.2 pav.).

Mažesnis eigos greitis 380 m/min.

Prieš keisdami pavaros dirželio eigos greitį, visada patikrinkite, ar juostinis pjūklas atjungtas nuo maitinimo įtampos šaltinio.

Jeigu norite nustatyti mažesnį eigos greitį, tai pavaros dirželį reikia uždėti ant priekinių variklio ir pjovimo juostos rato skriemulių (žr. 8.3 pav.).

Fig 8.1



Fig 8.2



Fig 8.3



9. GEDIMŲ PAŠALINIMAS

VARIKLIS NEIŠJUNGIA

- Patikrinkite, ar smagračio skyrelio drelės tinkamai uždarytos; jeigu drelės neuždarytos, tai apsauginis perjungiklis blokuoja variklio įjungimą.
- Patikrinkite, ar avarinio išjungimo mygtukas išjungtas (jeigu avarinio išjungimo mygtukas sumontuotas).
- Jeigu magnetinio šiluminio išjungiklio mygtukas „ON“ (IJUNGTI) neužsifiksuoja įjungtoje padėtyje, o taip pat juostinio pjūklo modeliuose XBS600 ir XBS600-B patikrinkite, ar stabdžio išjungimo perjungiklis perjungtas į tinkamą padėtį. Jeigu instaliuota elektrinė žvaigždės – trikampio schema, tai patikrinkite, ar žvaigždės – trikampio schemos įjungimo perjungiklis perjungtas į padėtį „0“.
- Nepakankamas variklio galingumas – pasitarkite su elektriku.

NEPAKANKAMAS JUOSTINIO PJŪKLO DARBO NAŠUMAS

- Neteisingai prijungtas variklis – pasitarkite su elektriku.
- Atsileidęs pavaros dirželis: atlikite pavaros dirželio įtempimo procedūrą.

PJŪVIS NETIESUS

- Patikrinkite pjovimo juostos aštrumą ir padėties nustatymą.
- Patikrinkite kreipiančiosios pertvaros padėtį.

PJOVIMO JUOSTA ĮTRŪKUSI PJOVIMO DANTELIŲ PAGRINDO SRITYJE

- Pjovimo juosta netinkamai pagaląsta – tai sukelia pjovimo juostos perkaitimą. Taip pat gali būti, kad nustatyta neteisinga pjovimo dantelių padėtis.
- Netinkamas pjovimo juostos storis pjovimo juostos rato diametro atžvilgiu.
- Pjovimo juostos ratai pažeisti, arba ant ratų susikauptę apnašos.
- Netinkamai sureguliuoti pjovimo juostos ratai; pjovimo juostos ratus privalo sureguliuoti kvalifikuotas technikas.

PJOVIMO JUOSTA ĮTRŪKUSI GALINĖJE PUSĖJE

- Per greitą ruošinio padavimo eigą pjovimo metu.
- Netinkamai apdorota suvirinimo vieta; pašalinkite blogai suvirintą elementą ir suvirinkite pakartotinai.
- Pažeistas pjovimo juostos kreipiančiosios pasukimo įtaisas, esantis galinėje pusėje.

PJOVIMO JUOSTA NULŪŽTA SUVIRINIMO VIETOJE

- Pjovimo juosta perkaitinta suvirinimo metu; pašalinkite silpną pjovimo juostos sritį ir suvirinkite pakartotinai.
- Suvirinta pjovimo juostos sritis po suvirinimo buvo per greitai atušinta; atlikite anksčiau nurodytus veiksmus.

JUOSTINIS PJŪKLAS SUSTOJA, NES PJOVIMO JUOSTA ĮSTRINGA RUOŠINYJE

- Išjunkite variklį ir išjunkite stabdį. Po to praplaukite pjūvio taką, panaudodami pleišta, kad galėtumėte atlaisvinti ruošinį. Prieš pratęsdami darbą patikrinkite pjovimo juostą ir pjovimo juostos padėtį ant pjovimo juostos ratų.

KITI TECHNINIAI SUTRIKIMAI

- Pjovimo juosta persislenka atgal ir pirmyn: suvirinimo siūlė netinkamoje padėtyje.
- Pradėjus pjovimą, pjovimo juosta persislenka atgal: pjovimo juosta atšipusi arba netinkama pjaunamai medžiagai. Taip pat gali būti defektas pjovimo juostos rato viršutinėje dalyje.

10. PAGRINDINĖS SAUGAUS DARBO TAISYKLĖS

ATJUNKITE JUOSTINĮ PJŪKLĄ NUO MAITINIMO ĮTAMPOS ŠALTINIO PRIEŠ PRADĖDAMI TECHNINĖS PRIEŽIŪROS DARBUS. ĮSPĖJIMAS: NAUDODAMIESI MECHANINIAIS ĮRANKIAIS, VISADA VYKDYKITE ĮPRASTINĖS SAUGAUS DARBO TAISYKLES BEI TOLIAU PATEIKTUS NURODYMUS, SIEKIANČIUS IŠVENGTI GAISRO, ELEKTROS SMŪGIO IR SUSIŽEIDIMO PAVOJAUS. PERSKAITYKITE ŠIUOS NURODYMUS PRIEŠ PRADĖDAMI JUOSTINIO PJŪKLO EKSPLOATAVIMĄ. IŠSAUGOKITE NURODYMUS VĖLESNIAM PASINAUDOJIMUI, KAI TO PRIREIKTŲ.

- 1-Pasirūpinkite, kad darbo vieta būtų švari.
- Netvarkingos darbo vietos bei darbataliai kelia susižeidimo pavojų.
- 2-Įvertinkite darbo vietos aplinkos sąlygas.
- Saugokite įrankius nuo lietaus poveikio.
- Nedirbkite įrankiais drėgnoje arba šlapioje vietoje.
- Pasirūpinkite, kad darbo vieta būtų tinkamai apšviesta.
- Nedirbkite įrankiais aplinkoje, kurioje yra degių skysčių arba dujų.
- 3-Saugokitės elektros smūgio.
- Venkite prisiliesti prie įžemintų paviršių.
- 4-Neleiskite pašaliniais asmenims priartėti prie darbo vietos.
- Neleiskite pašaliniais asmenims – ypač vaikams – liesti įrankius arba ilginčiu kabelį. Pasirūpinkite, kad pašaliniai asmenys nepriartėtų prie darbo vietos.
- 5-Laikykite nenaudojamus įrankius saugioje vietoje.
- Nenaudojamus įrankius laikykite sausoje, užrakintoje ir vaikams neprieinamoje vietoje.
- 6-Dirbdami su įrankiais nenaudokite per didelės jėgos.
- Darbas atliekamas geriau ir saugiau, kai dirbama nominalios apkrovos režime.
- 7-Dirbkite tinkamais atliekamam darbui įrankiais.
- Nedirbkite mažų įrankių darbo, kurio atlikimui reikalingas didelis ir galingas įrankis.
- Nenaudokite įrankių darbui, kuriam šie įrankiai netinkami, pvz., nepjunkite diskiniu pjūklų medžių kamienų arba šakų.
- 8-Dėvėkite tinkamus atliekamam darbui drabužius.
- Nedėvėkite laisvus drabužius ir nenešioti papuošalų; besisukančios detalės gali sugriebti laisvus drabužius arba papuošalus.
- Dirbant išorėje, rekomenduojame avėti neslystančius batus.
- Suriškite ilgus plaukus arba apsaugokite juos tinkleliu.
- 9-Naudokite apsaugines priemones.
- Naudokite akių apsaugos priemones.
- Jeigu pjovimo metu susidaro dulksė, tai naudokite respiratorių.
- 10-Prijunkite dulkių atsiurbimo įtaisą.
- Jeigu įrankis turi dulkių atsiurbimo įtaiso prijungimo jungtį, tai prijunkite dulkių atsiurbimo įtaisą ir pasirūpinkite, kad jis tinkamai veiktų.
- 11-Saugokite maitinimo kabelį.
- Niekada netraukite maitinimo kabelį, jeigu reikia ištraukti kištuką iš kištukinio elektros tinklo lizdo. Saugokite maitinimo kabelį nuo karščio ir alyvos poveikio bei aštrių kampų.
- 12-Įtvirtinkite apdirbamą ruošinį.
- Jeigu įmanoma, naudokite spaudiklius arba veržtuvus. Šiais įtaisais įtvirtintas ruošinys apdirbamas saugiau, nei laikant ruošinį ranka.
- 13-Nesiekite per toli.
- Visada stovėkite saugios ir stabilios stovėsenos padėtyje.
- 14-Tinkamai prižiūrėkite visus įrankius.
- Pasirūpinkite, kad įrankiai būtų aštrūs ir švarūs – tai užtikrina saugų darbą ir geresnį darbo našumą.
- Vykdykite tepimo ir darbinį įrankių pakeitimo nurodymus.
- Periodiškai patikrinkite įrankio kabelius; jeigu kabeliai pažeisti, tai paveskite remonto darbus įgaliotai techninės priežiūros įmonei.
- Periodiškai patikrinkite ilginčius; pakeiskite pažeistus ilginčius.
- Pasirūpinkite, kad įrankio rankenos būtų švarios, nuvalykite rankenas, jeigu ant jų pateko alyva arba tepalas.
- 15-Atjunkite nenaudojamus įrankius nuo maitinimo įtampos šaltinio.
- Atjunkite įrankius nuo maitinimo įtampos šaltinio, kai įrankiai nenaudojami, arba prieš pradėdami techninės priežiūros darbus arba įtaisų pakeitimą, pvz., prieš pakeisdami pjovimo juostą arba diską, grąžtą arba pjoviklį.
- 16-Išimkite iš įrankio visus reguliavimo veržliarakčius arba atsuktuvus.
- Įpraskite prieš įjungdami įrankį patikrinti, ar įrankyje nėra veržliarakčių arba atsuktuvų.
- 17-Venkite įrankio atsiktinio įsijungimo.
- Prieš prijungdami įrankį prie maitinimo šaltinio patikrinkite, ar įjungimo perjungiklis perjungtas į padėtį „IŠJUNGTA“.
- 18-Jeigu dirbate išorėje, tai naudokite tinkamus ilginčius.
- Dirbdami išorėje, tai naudokite tinkamus naudojimui išorėje ilginčius.
- 19-Dirbkite atsargiai ir budriai.
- Sekite atliekamus veiksmus, vadovaukitės sveika nuovoka ir nedirbkite, jeigu esate pavargęs.
- 20-Patikrinkite, ar įrankio detalės nepažeistos.
- Prieš pradėdami darbą su įrankiu patikrinkite, ar įrankis veikia tinkamai ir atlieka numatytas funkcijas.

-Patikrinkite judančių detalių sureguliuojimą, susijungimą ir sumontavimą; atkreipkite dėmesį į pažeistas detales ir visas kitas sąlygas, turinčias įtakas darbui.

-Pažeistus apsauginius įtaisus arba kitas detales reikia pakeisti arba pataisyti; paveskite šiuos darbus įgaliotai techninės priežiūros įmonei, jeigu naudojimo vadove nenurodyta kitaip.

-Paveskite sugedusių perjungiklių pakeitimą įgaliotai techninės priežiūros įmonei.

-Nedirbkite su įrankiu, jeigu įrankio įjungimo / išjungimo perjungiklis sugedęs.

21-Išspėjimas.

-Bet kokių nerekomenduojamų naudoti papildomų įtaisų naudojimas gali kelti susižeidimo pavojų.

22-Paveskite įrankio remontą kvalifikuotam specialistui.

-Šis juostinis pjūklas atitinka galiojančių saugaus darbo taisyklių reikalavimus. Remonto darbus privalo atlikti tik kvalifikuoti specialistai, naudojantys originalias atsargines detales; priešingu atveju įrankio naudotojui gresia didelis pavojus.

23-Saugaus darbo nurodymai.

-Nenaudokite pažeistų arba deformuotų pjovimo juostų.

-Pakeiskite susidėvėjusį darbinio stalo įdėklą.

-Pjaudami medieną, prijunkite prie juostinio pjūklo dulkių atsiurbimo įtaisą.

-Nedirbkite juostiniu pjūkle, jeigu atidarytos smagračio skyrelio durėlės arba išjungtas pjovimo juostos apsauginis įtaisas.

-Kruopščiai parinkite pjaunamai medžiagai tinkamą pjovimo juostą ir pjovimo juostos eigos greitį.

-Nevalykite judančią pjovimo juostą.

-Naudokite tinkamas apsaugos priemones, kai tai reikalinga, pvz., tokias apsaugos priemones:

-Klausos organų apsaugos priemonės, apsaugojančias nuo klausos organų pažeidimo.

-Respiratorius, apsaugojančius nuo kenksmingų dulkių įkvėpimo.

-Darbinės pirštines, kai reikia paruošti pjovimo juostą arba dirbant su šiurkščiais ruošiniais.

24-Saugus darbas.

-Pjaudami tiesiai prieš pertvarą, ruošinio stūmimui naudokite stūmimo strypą.

-Juostinio pjūklo pervežimo metu pjovimo juostos apsauginis įtaisas turi būti visiškai nuleistas žemyn prie stalo.

-Pjaudami nuožulniu kampu, kai darbinis stalas palenktas, uždėkite kreipiančiąją ant darbinio stalo žemesnės dalies.

-Pjaudami apvalią medieną, naudokite tinkamą įtvirtinimo įtaisą, siekiant išvengti ruošinio sukimosi.

-Juostinio pjūklo pakėlimui skirta rankena bei pervežimo ratukai aiškiai paženklinti.

-Nenaudokite apsauginių įtaisų juostinio pjūklo pakėlimui arba pervežimui.

-Nustatykite kuo artimesnę apdirbamam ruošiniui ir tinkamą reguliuojamo apsauginio įtaiso padėtį.

25-Nustatykite kuo artimesnę apdirbamam ruošiniui apsauginio įtaiso padėtį.

26-Jeigu pjaunamas ilgas ruošinys, tai naudokite pagalbinį įtaisą (pvz., stovą su ritinėliais).

27-Numatykite vietą, kurioje laikomas ruošinio stūmimo strypas.

28-Teisingai eksploatuokite elektrinius įtaisus nominalios apkrovos režime; maitinimo įtampa turi skirtis nuo nominalios įtamos ne daugiau kaip 0,9 – 1,1 karto.

29-Elektriniai įtaisai turi būti tinkami darbui aplinkos oro temperatūroje nuo +5° C iki +40° C. Vidutinė aplinkos oro temperatūra per 24 val. turi neviršyti +35° C.

30-Elektriniai įtaisai turi būti tinkami darbui, kai oro santykinis drėgnumas neviršija 90 % (20° C temperatūroje).

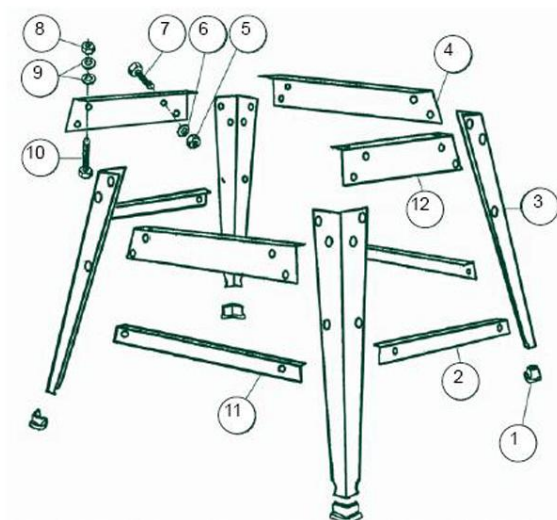
31-Elektriniai įtaisai turi būti tinkami darbui aukštyje iki 1.000 m virš jūros lygio.

32-Prijungimo prie elektros tinklo grandinėje reikia naudoti ne didesnės kaip 16 A srovės saugiklį.

11. SCHEMAS IR KONSTRUKCINIAI KOMPONENTAI

Nuoroda	Aprašymas
1	Guminė atrama
2	Trumpa vidurinė standumo atrama
3	Kojelė
4	Ilgą viršutinę standumo atrama
5	Šešiakampė veržlė
6	Poveržlė
7	Šešiakampis varžtas
8	Šešiakampė veržlė
9	Poveržlė
10	Šešiakampis varžtas
11	Ilgą vidurinę standumo atrama
12	Trumpa viršutinę standumo atrama

Stovas



NORSK

Øversettelse av den opprinnelige instruksjonene

VIKTIG

Les instruksjonene nøye før du monterer eller bruker dette produktet for din egen sikkerhets skyld. Spar på denne bruksanvisningen.

Instruksjonsboken er øversatt til norsk av Luna Norge AS, og det tas forbehold om feil.

INNHALDSFORTEGNELSE

1 GENERELL INFORMASJON	76
1.1 Forord	76
2 MASKINBESKRIVELSE	76
2.1 Maskinidentifisering	76
2.2 Teknisk spesifisering	76
2.3 Anbefalt beskyttelsesklær	76
2.4 Foreskrevet bruk av maskinen	76
2.5 Risikoer	76
3 GJØR DEG KJENT MED DIN BÅNDSAG	77
3.1 Strømkobling - start	77
4 MONTERING AV STATIV og HJULSETT	77
4.1 Montering av stativ og hjulsett	77
4.2 Montering av stativ	78
4.3 Montering av hjulsett	79
4.4 Montering av båndsgen på stativet	80
5 MONTERING AV MASKINEN	80
5.1 Oppakking og medfølgende komponenter	80
5.2 Ratt for heving og senking	81
5.3 Håndtak for remspenning	81
5.4 Montering av bord	81
5.5 Montering av spenningsvrider	81
5.6 Montering av gjæringsanlegg	81
5.7 Oppakking og medfølgende komponenter	82
5.8 Montering av anleggsstangen	82
5.9 Montering av anleggsvoغن	83
5.10 Montering av kløyvestøtte	83
5.11 Anleggsinnpassing 1	83
5.12 Anleggsinnpassing 2	83
6 Stille inn bordet vinkelrett mot sagbladet	83
7 Innstilling av båndsgsblad	84
8 Drivremjustering og hastighetsveksling	85
9 Feilsøking	86
10 Generelle sikkerhetsregler	86
11 Figurer og komponenter	87
Sprengskisse	112
EU-forsikring	115

1. GENERELL INFORMASJON

1.1 FORORD

Du må lese og forstå denne håndboken før du bruker maskinen. Det gir bedre kunnskap om hvordan maskinen fungerer, for økt sikkerhet og for å få et så bra resultat som mulig.

2. MASKINBESKRIVELSE

2.1 MASKINIDENTIFISERING

Det finnes en identifikasjonsplate i metall på maskinen som inneholder produsentinformasjon, produksjonsår, serienummer og bladinformasjon.

2.2 TEKNISK SPESIFIKASJON

Art.nr	20003-0104	20004-0103
Luna	BBS315	BBS350
Sagebredde mm	305	345
Bladhastighet m/min	380/820	440/900
Motoreffekt W	750	1000
Sagehøyde mm	200	235
Sagbordets grading	0-45°	0-45°
Bladlengde mm	2370	2630
Bladbredde mm	6-19	6-19
Nettovekt kg	75	90

2.3 ANBEFALT BESKYTTELSESKLÆR

- Arbeidshansker for å flytte arbeidsmateriale og når bladet skal byttes;
- Sklifrie sko;
- Vernebriller.

2.4 FORESKREVET BRUK AV MASKINEN

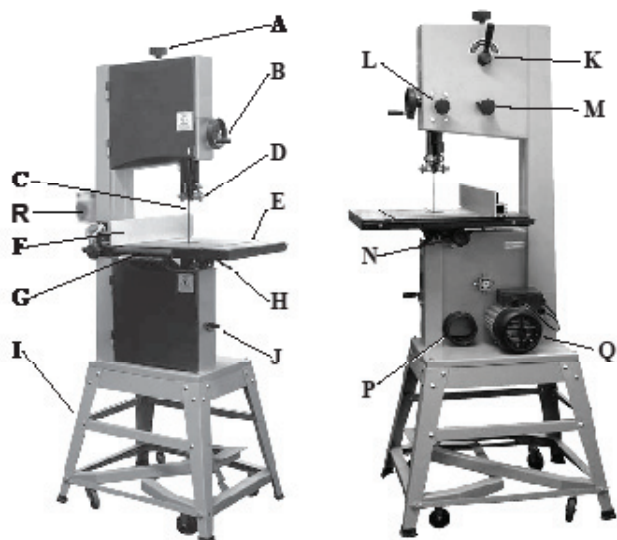
Maskinen er utformet for å sage massivt tre, trelignende materialer, korklignende materialer, hard gummi og harde plastmaterialer med egnede blad. DISSE MASKINER FÅR IKKE BRUKES FOR Å SAGE ANDRE MATERIALER

DISSE MASKINER FÅR IKKE BRUKES FOR Å SAGE METALL

2.5 RISIKOER

OBS! Bruk av båndsgen kan fortsatt medføre risikoer som ikke kan elimineres av produsenten. Derfor må brukeren være kjent med at trebearbeidingsmaskiner er farlige hvis de ikke brukes med forsiktighet og i samsvar med alle sikkerhetsforskrifter.

3. GJØR DEG KJENT MED DIN BÅNDSAG



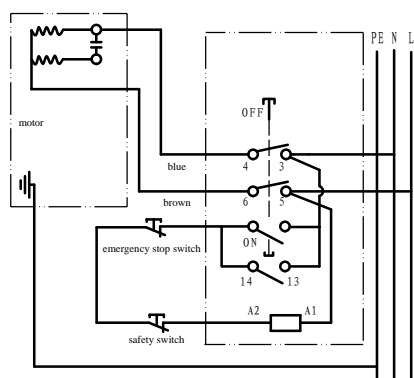
- A Vrider for bladspenning
- B Ratt for heving og senking
- C Blad
- D Øvre bladleder
- E Bord
- F Kløyveanlegg
- G Spor for kløyveanlegg
- H Låsehåndtak for bordfesting
- I Stativ og hjulsett
- J Håndtak for remspenning og endring av hastighet
- K Ekspansjonshåndtak for frigjøring av bladspenning
- L Låsvrider for heving og senking
- M Sporvrider for blad
- N Vrider for bordfesting
- P 100 mm sponstuss
- Q Motor
- R Nødstopbryter

3.1 STRØMKOBLING - START

Elinstallasjon skal utføres av kompetent fagmann.
Nettkobling skal gjøres med hjelp av uttaksplinten.
Bytte av El-kabel skal kun gjøres av kvalifisert elektriker.

ADVARSEL

For å unngå livsfarlige elektriske støt eller brann skal vedlikehold og reparasjon av el-systemet kun utføres av kvalifiserte elektriker med originalreservedeler.



4. MONTERING AV STATIV og HJULSETT

4.1 Montering av stativ og hjulsett

ADVARSEL! Maskinen er tung. Ytterligere hjelp eller en egnet løfteanordning eller støtte kreves for å løfte opp maskinen på stativet.

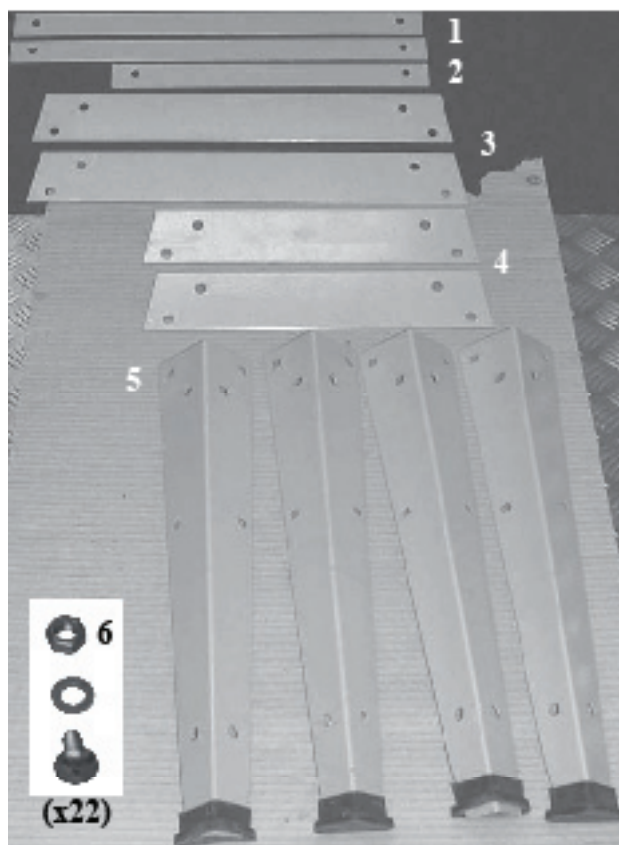
Stativet og hjulsettet kommer som en selvmonteringsenhet. Se bilde 4.1.

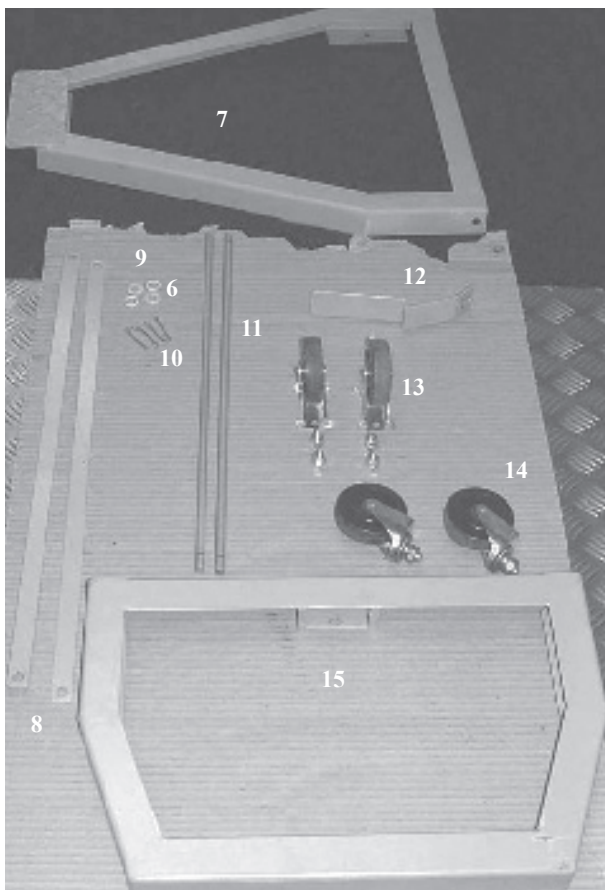
Stativ

1. 2 x lange mellomstag
2. 1 x korte mellomstag
3. 2 x lange toppstag
4. 2 x korte toppstag
5. 4 x ben
6. 22 x muttere, bolter og brikker for stativfeste (av hver)

Hjulsett

7. 1 x pedal for arbeidsramme
8. 2 x stag
9. 4 x brikker
10. 4 x festestift
11. 2 x aksler
12. 1 x frigjøringspedal
13. 2 x faste hjul
14. 2 x trinser
15. 1 x arbeidsramme





Obs! Trekk ikke til mutterne og boltene før monteringen av beinstativet er klar.

4.2 Montering av stativ

1. Lokaliser det første benet og skru det fast på et av de lange toppstagene med hjelp av medfølgende muttere, bolter og brikker. Se bilde 4.2 og bilde 4.2B.
2. Skru fast det andre benet på staget på samme måte. Se bilde 4.3.
3. Lokaliser de korte toppstagene og skru dem fast på de to benene iflg. bilde 4.4.
4. Fortsett på samme måte til alle ben og toppstag er skrudd sammen. Se bilde 4.5.
5. Festehullene en tredjedel ned på hvert ben er til for å skru fast mellomstaget. Skru fast de lange mellomstagene på rammen med mutterne, boltene og brikkene. Se bilde 4.6.
6. Skru til sist fast det korte mellomstaget på en av kortsidene. Se bilde 4.7.

Obs!
Siden med det korte mellomstaget henvises til som stativets framside. Bak-siden er til for hjulsettet.

Fig. 4.2

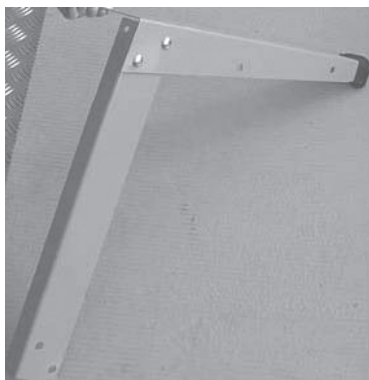


Fig. 4.2B



Fig. 4.3



Fig. 4.4

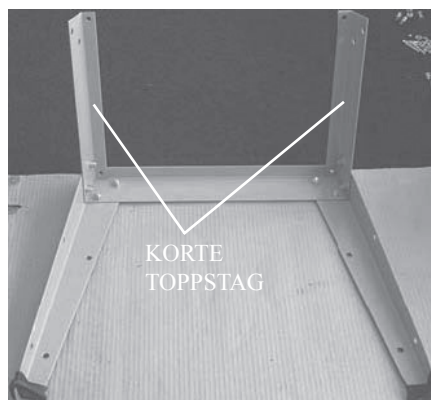


Fig. 4.5



Fig. 4.6

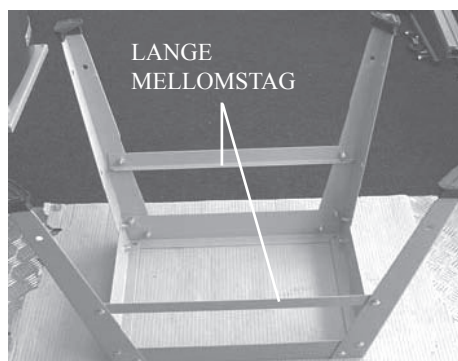
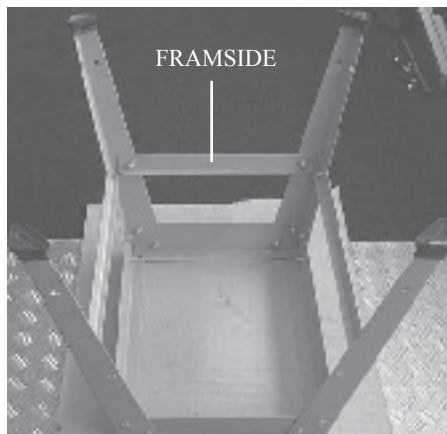


Fig. 4.7



4.3 Montering av hjulsett

1. På undersiden av arbeidsrammen finnes to opphøyde områder på hver side. Monter de to bakhjulene og skru på plass med medfølgende muttere og bolter. Se bilde 4.8.
2. Når du har arbeidsrammen framme tar du frigjøringspedalen og monterer den på arbeidsrammen. Se bilde 4.9.
3. Ta de to framhjulene og monter og skru dem fast på arbeidsrammens pedal iflg. bilde 4.10. Før en aksel gjennom et av frambeina og hekte fast et stag på den. Sett på en brikke og før inn en stift gjennom hele akselen. Se bilde 4.11.
4. Før akselen gjennom arbeidsrammens pedal og gjennom motsatt bein. Når akselen er igjennom det motsatte beinet hektes det gjenstående staget på akselen og sikres med brikke og stift som tidligere. Se bilde 4.13.
5. Før nå den gjenstående akselen gjennom bakre delen av stativet og hekte staget med brikke og stift som tidligere. Se bilde 4.14.
6. Arbeidsrammen kan nå monteres på akselen og festes på motstående bakre bein med det andre staget, brikke og stift. Kontroller at arbeidsrammen, når den er montert, sitter under arbeidsrammens pedal. Se bilde 4.15.
7. Når rammen er rettet opp skal hele settet falle på plass. Den kommer imidlertid ikke til å fungere skikkelig før selve båndsggen er montert. Se bilde 4.16.

Fig. 4.8

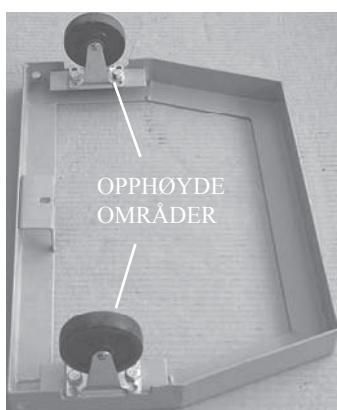


Fig. 4.9



Fig. 4.10

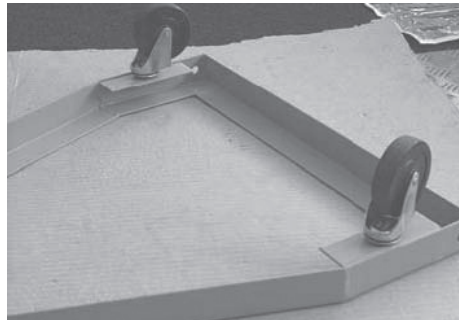


Fig. 4.11

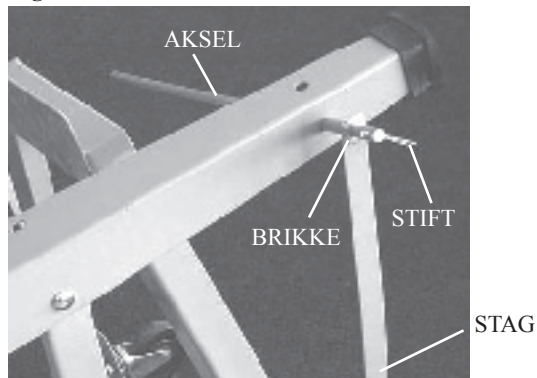


Fig. 4.12

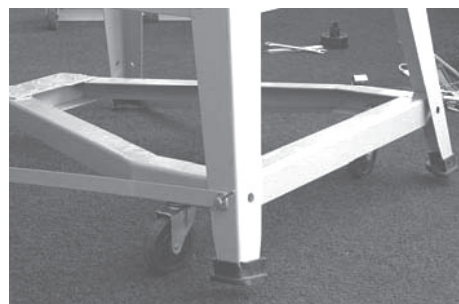


Fig. 4.13

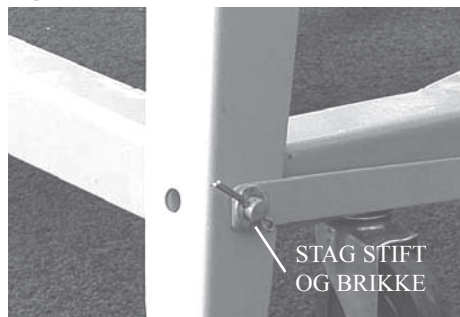


Fig. 4.14



Fig. 4.15

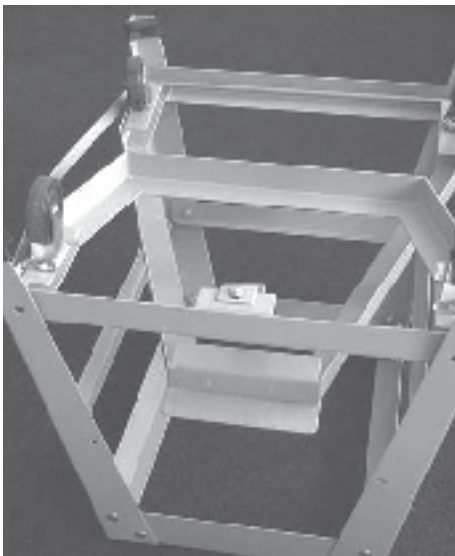


Fig. 4.16



4.4 Montering av båndsagen på stativet

ADVARSEL! Maskinen er tung. Ytterligere hjelp eller en egnet løfteanordning eller støtte kreves for å løfte opp maskinen på stativet.

1. Mat inn de lange festeboltene opp gjennom stativet og feste de fire hjørnene med medfølgende brikker og bolter.

Se bilde 4.17. Når det er klart kan hele stativet dras til ordentlig og det er klart for å monter båndsagen.

2. Løft båndsagen over stativet og plasser de lange festeboltene gjennom de fire festehullene i båndsagens base.

Se bilde 4.18.

3. Skru fast båndsagen på stativet med gjenværende brikker og bolter iflg. bilde 4.19.

Fig. 4.17

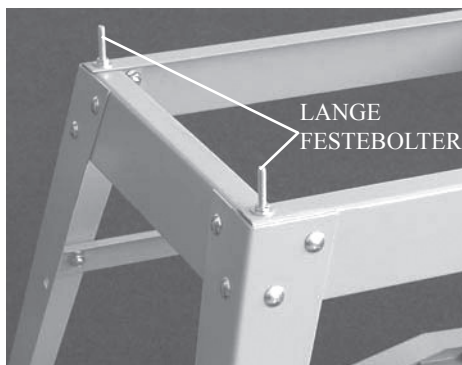


Fig. 4.18

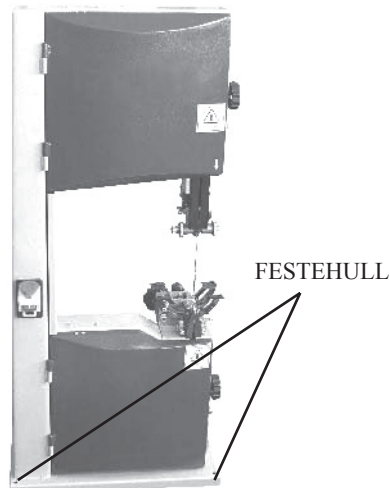
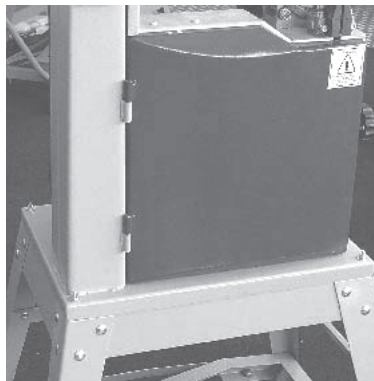


Fig. 4.19



5. MONTERING AV MASKINEN

5.1 Oppakking og medfølgende komponenter

Maskinens leveres delvis montert. Før bruk kreves ytterligere montering. Når maskinen pakkes opp skal følgende komponenter finnes med for monteringen. Se bilde 5.1:

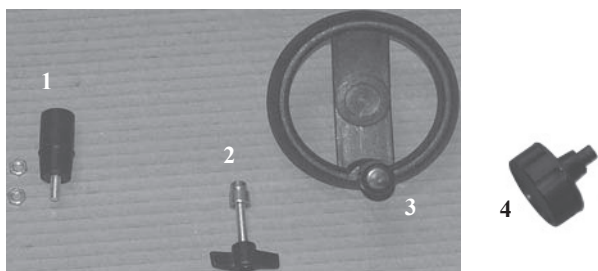
1. 2 x muttere og 1 x lite sveivehåndtak
2. 1 x ratt for heving og senking
3. 1 x vrider for bladspenning

Bordsett

4. 1 x sikkerhetsbolt for bordstopp
5. 1 x bord
6. 4 x festebolter og brikker for bord (av hver)
7. 4 x lange festebolter, muttere og brikker (av hver)
8. 1 x mutter og bolt for bordutjevning

Anleggsmontering

9. 1 x anleggsstang
10. 2 x festemuttere og brikker for anlegg (iflg. bilde)
11. 1 x anleggsfeste
12. 1 x anlegg
13. 1 x låsvrider for anlegg
14. 2 x muttere, bolter og brikker (iflg. bilde)



5.4 Montering av bord

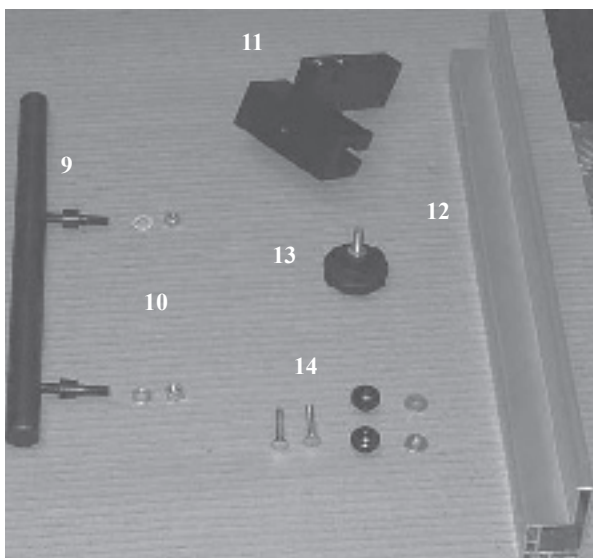
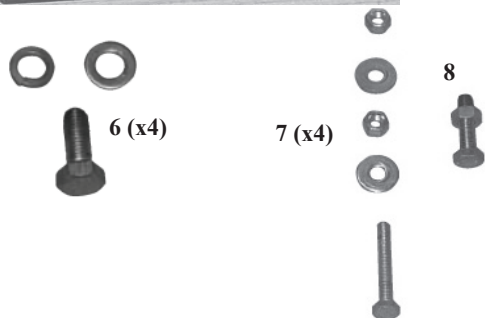
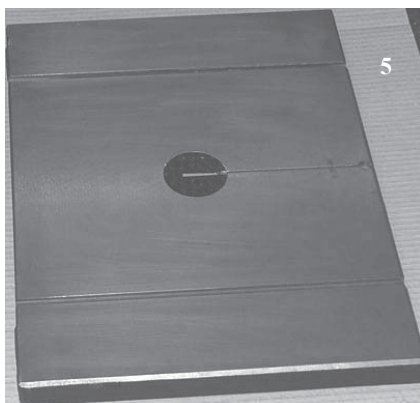
Nødvendige verktøy: - 13 mm skrunøkkel (medfølger ikke). Løft opp arbeidsbordet på tiltvuggen med hjelp av en annen person. Monter arbeidsbordet på tiltvuggen med hjelp av de medfølgende 4 feste-boltene og de 4 brikkene (se bilde 5.4 framside og bilde 5.5 bakside).

5.5 Montering av spenningsvrider

For å montere spenningsvrideren setter du det inn i nøkkelhullet ovenpå båndsgan. Se bilde 5.5.

5.6 Montering av gjæringsanlegg

1. Skru løs låsemutterne fra gjæringsanlegget. Se bilde 5.7.
2. Plasser gradskiven med den flate kanten parallellt mot gjæringsanlegget.
3. Plasser det slik at anleggsskruene passer inn i hullene på gradskiven. Se bilde 5.8.
4. Skru fast låsemutterne igjen.
5. Plasser sleden under gradskiven slik at gjengestangen passer på gjæringsanlegget og pivotstiftet passer inn i pivothullet. Se bilde 5.9 og bilde 5.10.
6. Trekk til sperrehåndtaket på gjengestangen. Se bilde 5.10.



5.2 Ratt for heving og senking

Sett fast det store sveivehåndtaket på mekanismen for heving og senking med en 14 mm skrunøkkel (medfølger ikke) (se bilde 5.2).

5.3 Håndtak for remspenning

Sett fast det lille sveivehåndtaket på mekanismen for remspenning og hastighet med en 10 mm skrunøkkel (medfølger ikke) (se bilde 5.3).

Fig. 5.2

HEVING OG SENKING

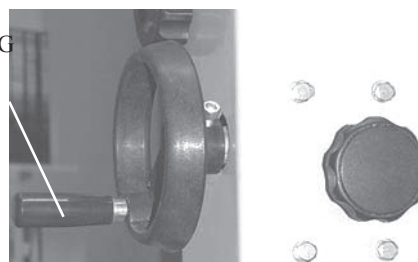


Fig. 5.3

REMSPENNING OG HASTIGHETSVEKSLING

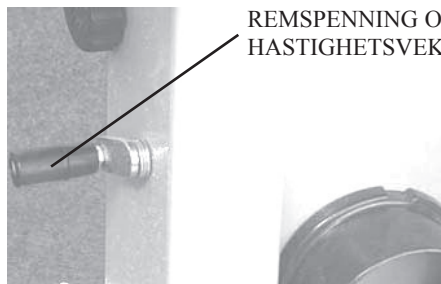


Fig. 5.4

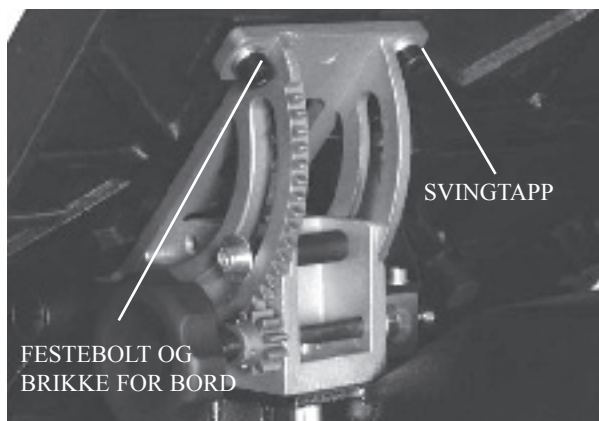


Fig. 5.5



Fig. 5.6

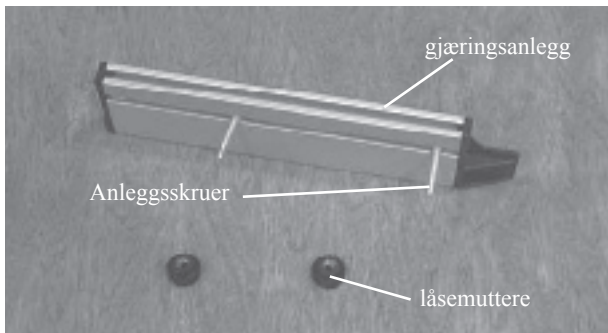


Fig. 5.7

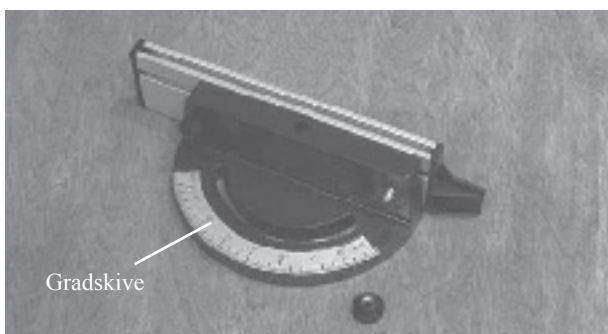


Fig. 5.8

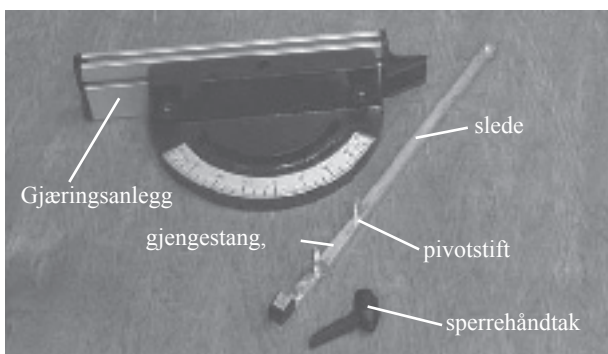
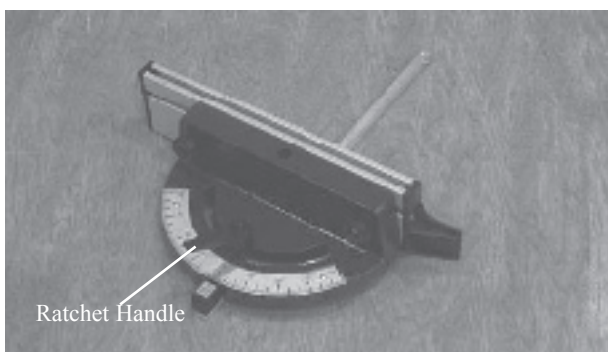


Fig. 5.9



5.7 Oppakking og medfølgende komponenter

Anlegget leveres delvis montert. Før bruk kreves ytterligere montering. Når anlegget pakkes opp skal følgende komponenter finnes med for den videre monteringen. Se bilde 5.10:

Anleggsmontering

1. 1 x anleggsstang
2. 2 x festemuttere og brikker for anlegg (iflg. bilde)
3. 1 x anleggsfeste
4. 1 x anlegg
5. 1 x låsvrider for anlegg
6. 2 x muttere, bolter og brikker (iflg. bilde)

5.8 Montering av anleggsstang

Plasser anleggsstangen på bordet iflg. bilde 5.11 og skru fast med to muttere og brikker. Når disse muttere og brikker er på plass på andre siden av bordet (bilde 5.12.) skru du fast festene (bilde 5.13) men skru ikke til helt enda, ettersom de kan trenge å justeres senere i monteringsprosessen.

Fig. 5.10

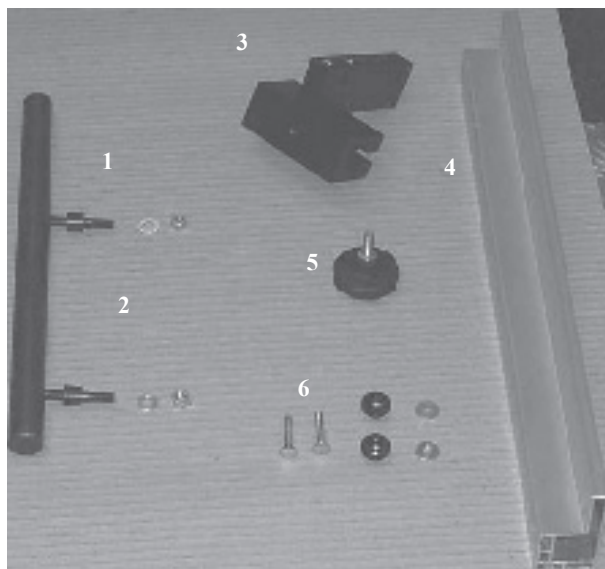


Fig. 5.11

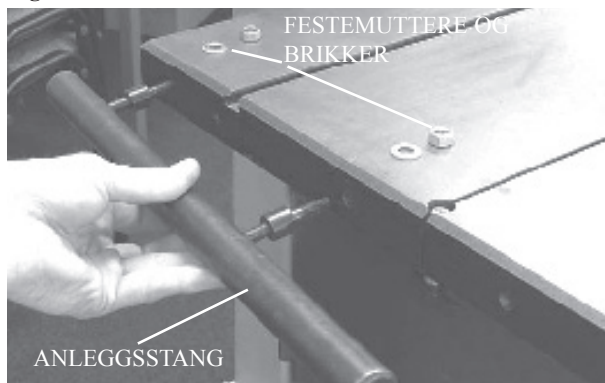
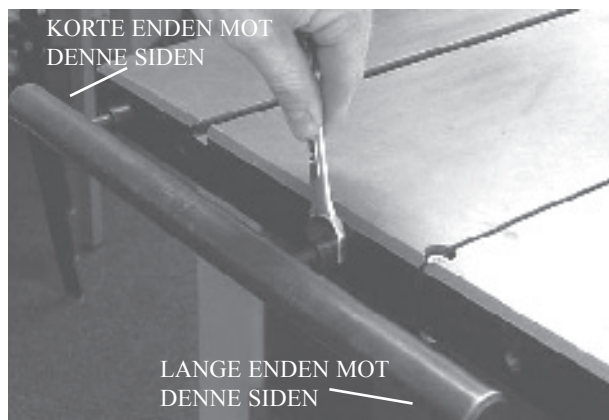


Fig. 5.12



Fig. 5.13



5.9 Montering av anleggsfestet

Plasser anleggsfestet på anleggs skinen. Se bilde 5.14.

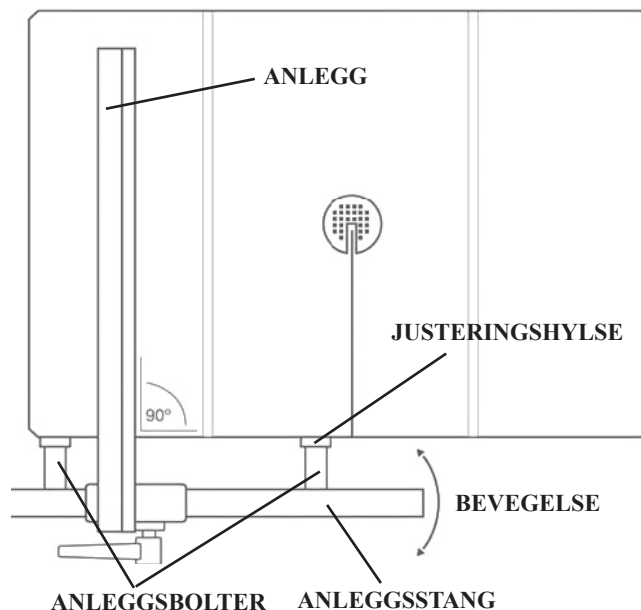
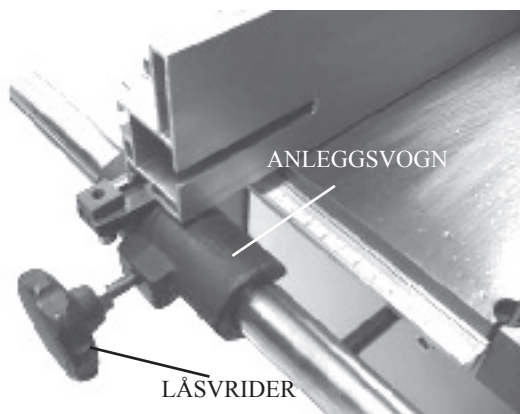
5.10 Montering av kløyvestøtte

La nå bare kløyvestøtten gli på anleggsfestet og trekk til festeskruene. Skru inn låsevrideren for å sikre plasseringen av anlegget på skinen iflg. bilde 5.14. Anlegget kan brukes i opprettet posisjon som vises, eller så kan anlegget festes mot vognen med den andre T-falsen, som gir en annen posisjon.

5.11 Anleggsinnpassing 1

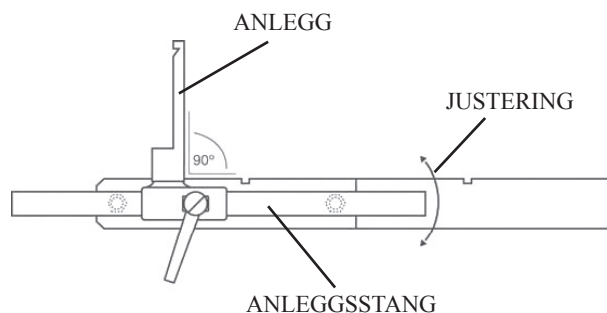
Rett inn anleggssettet inn eller ut til den er parallell med siden av bladet ved å vri justeringsflensen og flensboltene. Om festemutterne er skrudd til kan de trenge å løsnes før denne justeringen kan gjøres.

Fig. 5.14



5.12 Anleggsinnpassing 2

Kontroller at anlegget er 90° mot bordet med hjelp av en egnet vinkelhake. Om ikke mer justering trengs, trekk til mutterne helt. Om justering kreves, hev eller senk den ene siden av anlegget til anlegget er 90° mot bordet. Trekk til mutterne helt ved 90°.



6. Sett bordet vinkelrett mot sagbladet

ADVARSEL!

Før justeringer eller vedlikehold utføres må du passe på at maskinen er isolert og at strømmen er bortkoblet.

6.1 Sett bordstoppet på 90° mot sagbladet.

Nødvendige verktøy: Liten 90°-vinkelhake (medfølger ikke)

Bordet kan settes til 90° mot båndsagsbladet (se bilde 6.1) gjennom justering av bordstoppskruen (se bilde 6.2) under bordet.

- før vinkelhaken mot bladet for å se hvor mye som trengs å justeres.
- Om bordet ikke er i 90° mot bladet, bruk bordets hellingsmekanisme (se 6.3) for å justere bordet til det er 90° mot bladet. Om posisjonen for bordstoppskruen er for høyt kan det bli nødvendig å vri den unna slik at 90° kan oppnås (se bilde 6.2).
- Når bordet er i 90° mot bladet, lås låsehåndtaket på bordets hellingsmekanisme for å sikre bordets posisjon (se bilde 6.3).
- Still nå inn bordstoppskruen (se bilde 6.2), den skal justeres slik at den møter det flate registreringspunktet på undersiden av bordet (nå innstilt på 90°) for å sikkerhetsstille at bordet alltid går tilbake til vinkelrett etter helling. Bordstoppskruen finnes ovenfor båndhjulet på det nedre båndhjulshuset. Ved først å løsne på låsemutteren og så justere sekskantskruen kan bordstoppskruen stilles inn korrekt. Trekk til låsemutteren igjen og pass på at innstillingen beholdes.

6.2 Justering av bordfesteskala

Når bordet er innstilt på 90° mot båndsagsbladet kan det bli nødvendig å justere vinkelpekeren på vinkelskalaen slik at eventuelle flere vinkler er riktige. Bruk en stjernetrekker for å løse skruen og juster pekeren til 0° (se bilde 6.3).

6.3 Helling av bordet

Hellingsmekanismen brukes når bordet stilles vinkelrett mot bladet. Skrånstill bordet slik: Løsne låsehåndtaket på gjæringsvuggen. Vri på bordets hellingsvrider for å justere bordvinkelen (se bilde 6.3). Bruk vinkelskalaen på gjæringsvuggen for å finne ønsket vinkel. Trekk til låsehåndtaket igjen for å låse bordet.

Fig. 6.1

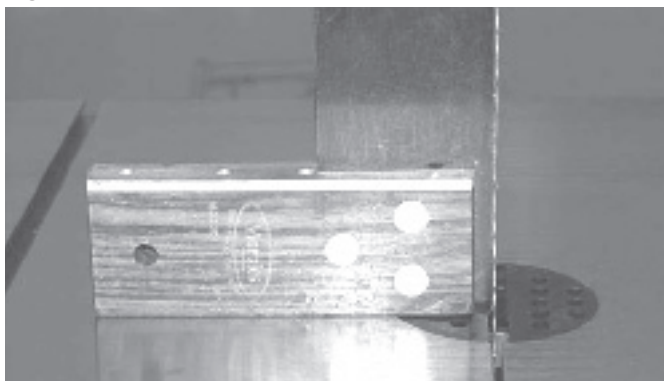


Fig. 6.2

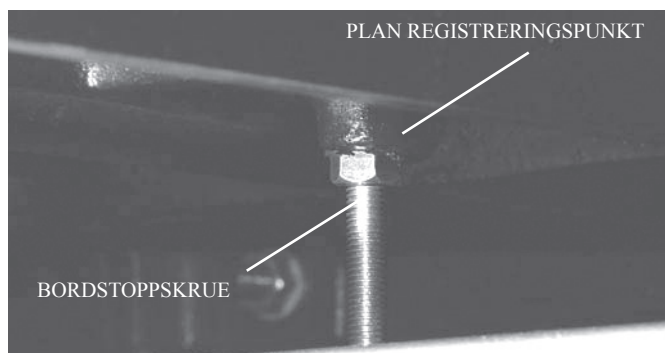
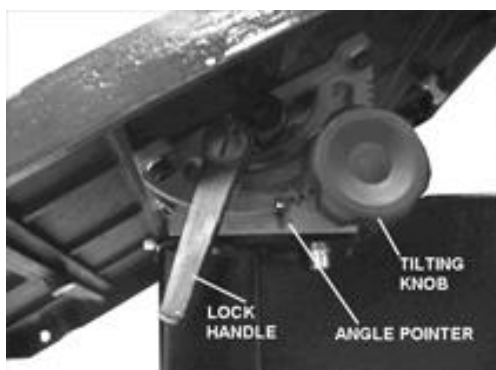


Fig. 6.3



7. Innstilling av båndsagsblad

ADVARSEL!

Før justeringer eller vedlikehold utføres må du passe på at maskinen er isolert og at strømmen er bortkoblet.

7.1 Spenn bladet

Vrideren for å spenne bladet skal brukes for å øke eller minske spenningen (se bilde 7.1). Den eneste nøyaktige måten å kontrollere et blad er med en spenningsmåler. De er veldig dyre så de fleste brukere kan trenge en annen metode. Bladspenningsviseren finnes inne i båndsagens toppdeksel. Den skal brukes først for å få en fingervisning om rett spenning. Deretter foreslår vi at spenningen testes ved å kontrollere hvor mye bladet bøyer seg til sidene. Still inn bladstyringen på 15 cm (6 tommer) ovenfor bordet, pass på at sagen er avstengt, trykk bladet til siden med passe kraft, med hjelp av pekefingeren. Når man trykker med pekefingeren skal et korrekt spent blad ikke bevege seg mer enn 5 mm til siden (se bilde 7.1A).

Den mest prøvde måten å spenne bladet er helt enkelt: Hvis båndsagen sager rett er bladet spent ordentlig, hvis bladet bøyer seg og det ikke kan sages rett, må bladspenningen justeres. Hvis maskinen ikke skal brukes på en stund er det en god vane å slippe på spenningen og spenne igjen neste gang du skal bruke den. På BBS315 er den enkleste måten å frigjøre og spenne bladet igjen å bruke ekspansjonshåndtaket på baksiden av maskinen.

7.2 Spore båndsagsbladet

Isoler maskinen fra eluttaket ved å dra ut kontakten. Still inn bladets sporring før du setter i bladstyringene. Spore bladet når den er spent ved å vri det øvre bladhjulet for hånd og juster sporingsvrideren (se bilde 7.2). Ved å vri sporvrideren medsols kommer bladet å bevege seg mot den bakre delen på båndhjulet, ved å vri sporvrideren motsols kommer bladet å bevege seg mot den fremre delen av båndhjulet. Bladet skal gå så nær midten av båndhjulet som mulig (se bilde 7.3). På smale blad (for eksempel 1/4" og 3/8") kan det være nødvendig å kjøre bladet mot båndhjulets bakre del. Når bladet er sporet i ønsket posisjon på båndhjulet skal du rotere hjulet flere ganger for hånd uten ytterligere justering og passe på at bladet er igjen i samme posisjon. Når det er klart, lås sporvrideren med vingmutteren (se bilde 7.2).

OBS! Det tar noen omdreininger for båndhjulet før effekten av justeringen synes. For å unngå overjustering, kan du gjøre mindre gradvise justeringer med sporvrideren og snurre båndhjulet noen ganger for å kontrollere effekten før ytterligere justeringer gjøres.

Fig 7.1

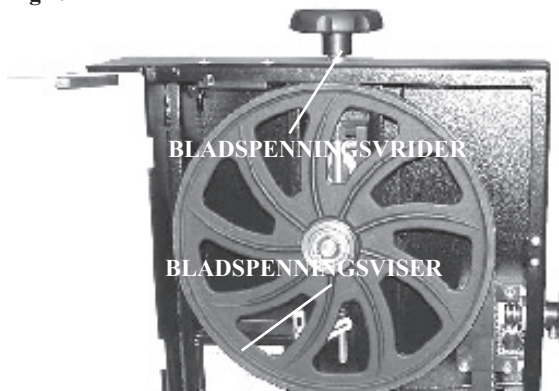


Fig 7.1A

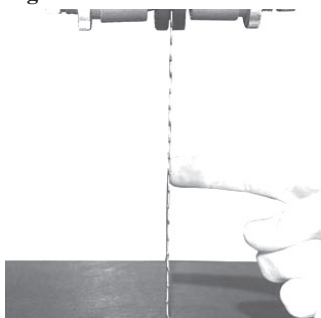


Fig 7.2

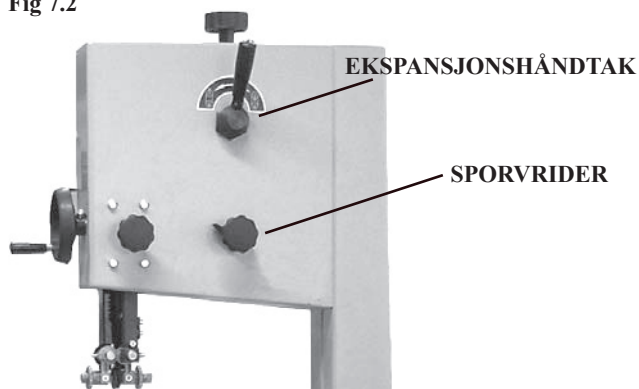
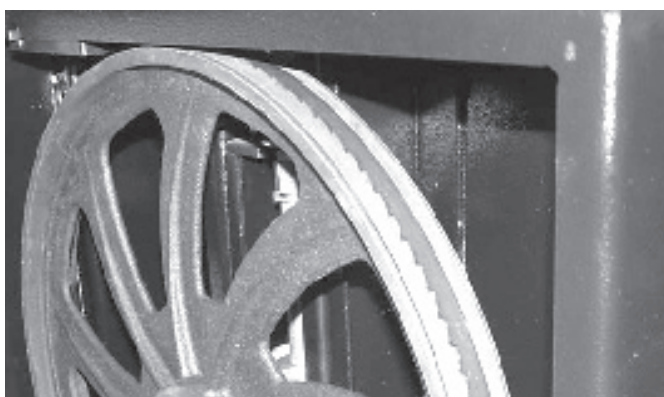


Fig 7.3



8. Drivremsjustering og hastighetsveksling

ADVARSEL!

Før justeringer eller vedlikehold utføres må du passe på at maskinen er isolert og at strømmen er bortkoblet.

8.1 Justering av drivremspenningen

Bruk remspenningshåndtaket (se bilde 8.1) for å justere drivremmens spenning. Rotere håndtaket motsols for å øke spenningen og medsols for å minke spenningen. Som rettemerke er remmen nok spent når man kan gi nok trykk med pekefingeren - remmen skal ikke bøye seg mer enn 5 mm. Men som når man spenner et båndsaagsblad er det meget subjektivt og den beste testen er i drift, om remmen ikke glir eller slites mye, og det finnes nok kraft til båndhjulet, da er drivremmen spent ordentlig.

8.2 Endre bladhastighet

BBS315 har to bladhastigheter: 820 m/min for tre og 380 m/min for plast og akryl. Denne maskinen er ikke egnet for å sage i metall.

Det nedre båndhjulet har to integrerte v-formede remskiver og motorakselen har en dobbel v-formet remskive. V-reimen går rundt båndhjulets remskive,

motorreimen og spenningsrullen. Remspenningen frigjøres og spennes med sveivehåndtaket, det flytter spenningsrullen og gjør at hastigheten endres (se bilde 8.1). Høy hastighet 820 m/min. Pass på at maskinen er isolert fra eluttaket før hastigheten endres. For den høyere hastigheten skal remmen monteres på den bakre remskiven på både motor og båndhjul (se bilde 8.2). Lavere hastighet 380 m/min. Pass alltid på at maskinen er isolert fra eluttaket før du bytter hastighet. For den laveste hastigheten skal remmen monteres på den fremre remskiven på både motor og båndhjul (se bilde 8.3).

Fig 8.1

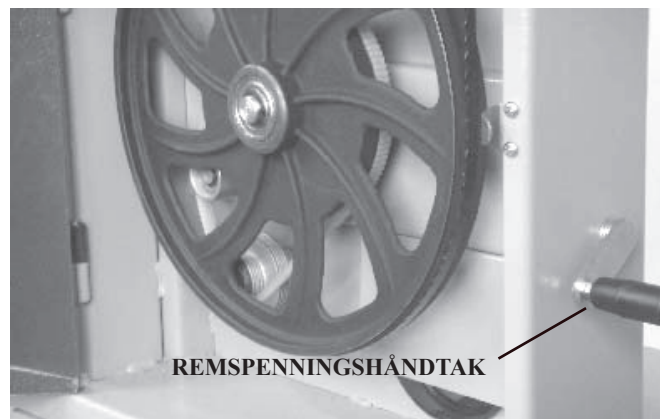
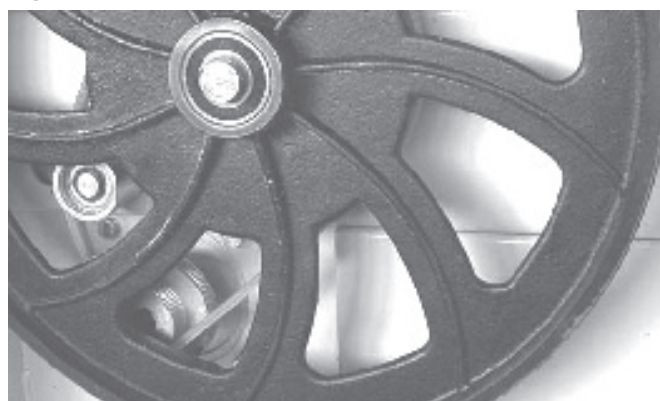


Fig 8.2



Fig 8.3



9. Feilsøking

MOTOREN STARTER IKKE

- Kontroller at svinghjulets dører er skikkelig stengt, ellers tillater ikke sikkerhetsbryteren drift.
- Kontroller at nødknappen, når den er montert, er frigjort.
- Om den magnetiske termalomkoblerens "ON"-knapp ikke kan trykkes inn, eller når det finnes en stjernekobling, kontroller at stjernekoblingens startknapp er i posisjon "O".
- Motoren mangler elkraft: konsulter en elektriker

MASKINEN FUNGERER IKKE SKIKKELIG UNDER DRIFT

- Feil kobling av motoren: konsulter en elektriker
- Løse drivreimer: følg spenningsprosedyren

SAGER IKKE RETT

- Kontroller skarphet og bladinnstilling
- Kontroller innpassing av kløyvestøtte

BLADET HAR HAKK I TANNBASEN

- Feil skarphet og overoppheting, ellers feil innstilling av sagtennene
- Feil bladtykkelse i relasjon til båndhjulets diameter
- Båndhjulets styringer er skadet eller har belegg
- Dårlig tilpassede båndhjul: krever en kvalifisert tekniker

BLADET ER HAKKET PÅ BAKSIDEN

- Overdreivet mating ved skjæring
- Feil sveisetilpassing: ta bort den dårlig sveisede delen og gjør om sveisingen
- Den bakre styringen ut på bladskinnen er skadet

BLADET GÅR AV VED SVEISEN:

- Overoppheting av bladet ved sveising: ta bort det svake området og gjenta sveisingen
- Sveisen er kjølt ned for raskt etter sveising, gjør som over

MASKINEN STOPPER MED BLADET FAST I ARBEIDSSTYKKET

- Stopp motoren og frigjør bremsen, berør sporet med en kile for å få bort arbeidsstykket, kontroller så bladet og dens posisjon på båndhjulet før du fortsetter.

ANDRE PROBLEM

- Bladet beveger seg framover og bakover: sveising feil
- Bladet glir bakover i starten av sagingen: bladet er ikke skarp eller så er bladet feil for det materialet man arbeider med, eller så er det noe feil på kronen i båndhjulets flate.

10. Generelle sikkerhetsregler

MASKINEN SKAL KOBLES VEKK FRA ELUTTAKET FØR VEDLIKEHOLD.

ADVARSEL: NÅR ELEKTRISKE VERKTØY BRUKES SKAL GRUNNLEGGENDE SIKKERHETSUTFØRELSE ALLTID FØLGES FOR Å MINSKE RISIKOEN FOR ILD, ELEKTRISK STØT OG PERSONSKADER. I DISSE FORANSTALTNINGER INNGÅR FØLGENDE. LES ALLE INSTRUKSJONER NEDENFOR FØR DU BEGYNNER Å ARBEIDE MED DETTE PRODUKTET. SPAR PÅ DENNE HÅNDBOKEN FOR FRAMTIDIGE REFERANSER.

- 1 - Hold arbeidsområdet rent
 - Skader oppstår lettere hvis det er uorden og rot.
- 2 - Plasser maskinen i rett type miljø.
 - Utsett ikke maskinen for regn.
 - Bruk ikke maskinen i fuktige eller våte miljøer.
 - Pass på at arbeidsområdet er godt opplyst.
 - Bruk ikke maskinen i nærheten av lettantennelige væsker eller gasser.
- 3 - Følg verneforanstaltningene mot elektrisk støt.
 - Unngå kroppskontakt med jordede flater.
- 4 - Hold uvedkommende borte
 - La ikke andre personer, spesielt ikke barn, komme i nærheten av maskinen, skjøtekabler eller arbeidsområdet.
- 5 - Ta vekk verktøy som ikke brukes.
 - Når et verktøy ikke brukes skal det oppbevares på et tørt og låst sted utenfor barns rekkevidde.
- 6 - Bruk ikke kraft på maskinen.
 - Resultatet blir bedre og sikrere hvis du bruker verktøyet slik som det er beregnet for.
- 7 - Bruk alltid rett type verktøy.
 - Tving aldri små verktøy til å utføre altfor tunge arbeider.
 - Bruk ikke verktøy for slikt de ikke er beregnet for: bruk for eksempel ikke sirkelsager for å sage tregreiner.
- 8 - Bruk riktig type klær
 - Bruk ikke løst hengende klær eller smykker, som kan sette seg fast i bevegelige deler.
 - Om du arbeider utendørs, bør du bruke sko som minsker risikoen for at du sklir.
 - Om du har langt hår, skal du bruke hårnett eller lignende.
- 9 - Bruk verneutstyr.
 - Bruk vernebriller.
 - Bruk ansikts- eller støvmaske hvis arbeidet medfører mye støv.
- 10 - Koble utrustning for støvavsug.
 - Om du bruker enheter for avskog og samler inn støv, så kontrollerer du at dette utstyret er korrekt koblet og brukes på rett måte.
- 11 - Vær forsiktig med kablen
 - Dra aldri i kablen for å dra den ut fra kontakten. Hold kablen borte fra sterk varme, olje og skarpe kanter.
- 12 - Sikre arbeidet
 - Bruk gjerne skrustikke, tvinger eller klemmer for å holde fast arbeidsstykket. Det er betydelig sikrere enn å holde fast materialet med hånden.
- 13 - Strekk deg ikke
 - Pass alltid på å stå stødig slik at du kan holde balansen.
- 14 - Vedlikehold verktøy nøye
 - Pass på at alle skjærende deler alltid er rene og i god stand for at de skal fungere så bra som mulig.
 - Følg instruksjonene om hvor du smører og bytter ut deler.
 - Inspiser maskinens strømkabler regelmessig. Om en kabel er skadet skal den repareres av et autorisert serviceverksted.
 - Inspiser skjøtekablene regelmessig og bytt ut eventuelle skadede kabler.
 - Hold alle håndtak tørre, rene og fri fra olje og fett.
- 15 - Koble ut verktøy
 - Når maskinen ikke brukes, før service og når du bytter ut tilbehør som blad, skjær og skjæreanordninger, skal du dra ut strømkablen fra uttaket.
- 16 - Ta bort alle justeringsverktøy.
 - Kontroller regelmessig at alle nøkler og justeringsverktøy er tatt bort fra maskinen før du slår den på.

17 - Unngå å starte maskinen ufrivillig.

-Pass på at bryteren står i posisjon OFF når du setter i kontakten.

18 - Bruk skjøteledninger for utendørs bruk

-Bruk kun skjøteledninger som er beregnet for utendørs bruk (og som er merket med dette) når verktøyet skal brukes utendørs.

19 - Vær oppmerksom

-Ha kontroll på arbeidet, bruk sunn fornuft og bruk ikke maskinen når du er trøtt.

20 - Kontroller skadede deler.

-Før du fortsetter å bruke maskinen skal du kontrollere den nøye for å passe på at den fungerer korrekt.

-Kontroller at alle bevegelige deler er korrekt justert og fastsatt, at ingen deler er ødelagt, at monteringen ikke er skadet og andre problem som kan forstyrre driften.

-Hvis en del av maskinen er skadet skal den umiddelbart repareres eller byttes ut av et autorisert serviceverksted hvis ikke annet angis i denne håndboken.

-La et autorisert serviceverksted bytte ut ødelagt strømbryter.

-Bruk ikke maskinen hvis bryteren ikke fungerer for å slå på/av maskinen.

21 - Advarsel

-Om tilbehør eller koblet utrustning som ikke anbefales i denne håndboken brukes, øker risikoen for personskader.

22 - La en kvalifisert tekniker reparere maskinen.

-Dette elektriske verktøyet er utformet i samsvar med tilegnede sikkerhetsregler. Alle reparasjoner må utføres av kvalifiserte teknikere med originalreservedeler. Brudd mot denne regelen kan føre til stor fare for brukeren.

23 - Sikkerhetsforskrifter

-Bruk ikke sagbånd som er skadet eller deformerte.

-Bytt bordinnlegget om det er slitt.

-Koble båndsgagnen til et sponavug når du sager i tre.

-Bruk ikke maskinen når døren eller verneanordningen som beskytter sagbåndet er åpent.

-Pass på at valg av sagbånd og hastighet avhenger av det materialet som skal sages.

-Rengjør ikke sagbåndet når det er i bevegelse.

-Bruk egnet personlig verneutstyr, hvis det er nødvendig, det kan innebære:

-Hørselsvern for å minske risikoen for hørselskader.

-Åndedrettsvern for å minske risikoen for innånding av skadelig støv.

-Hansker for å håndtere sagbånd og grove materialer.

24 - Sikker drift

-Bruk en skyvestang når du sager mot anlegget.

-Ved transport skal sagbåndsvernet være helt nede nær bordet.

-Ved vinkelskjæring med bordet hellende, plasser skinnen på den nedre delen av bordet.

-Når man sager rundtømmer skal en egnet festeanordning brukes for å forhindre at arbeidsstykket vrir seg.

-Håndtak og to hjul for å løfte og transportere er tydelig markert på verktøyet.

-Bruk ikke vern for håndtering eller transport.

-Juster det justerbare vernet så nær arbeidsstykket som mulig.

25 - Juster vernet så nær som mulig til det stykke som skal sages.

26 - For lange arbeidsstykker skal hjelpeutrustning brukes for saging (som et rullestativ).

27 - Oppbevaringsplass for skyvestang.

28 - Elutrustningen skal håndteres korrekt under belastning iflg. vilkår for nominell elforsyning: 0,9 til 1,1 ganger nominell strømstyrke.

29 - Elutrustningen skal tåle å fungere korrekt i en omgivende lufttemperatur mellom +5 °C og +40 °C, og middeltemperaturen under en 24-timers periode skal ikke overstige +35 °C.

30 - Elutrustningen skal tåle å fungere korrekt innenfor en relativ luftfuktighet som ikke overstiger 90 % (20 °C).

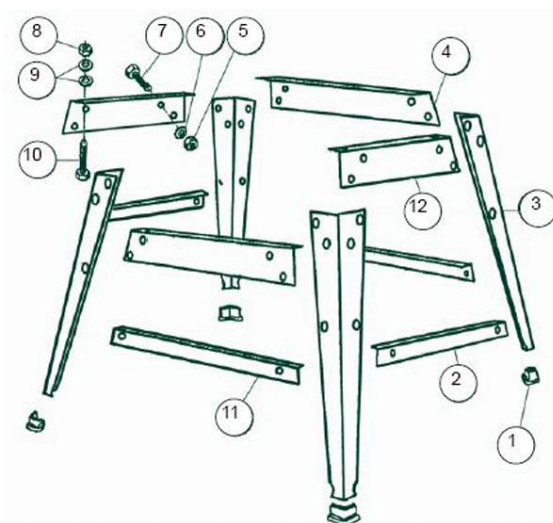
31 - Elutrustningen skal fungere på høyder opp til 1000 m over gjennomsnittlig havnivå.

32 - Nettkoblingen må ha maks 16 A-sikring.

11. Figurer og komponenter

Ref.nr.	Beskrivelse
1	Gummisko
2	Korte mellomstag
3	Bein
4	Lange toppstag
5	Sekskantsmutter
6	Brikke
7	Sekskantsbolt
8	Sekskantsmutter
9	Brikke
10	Sekskantbolt
11	Lange mellomstag
12	Korte toppstag

Stativ



RQNUMK

Tłumaczenie instrukcji oryginalnej

WAŻNE

Dla własnego bezpieczeństwa przed przystąpieniem do montażu i użytkowania maszyny dokładnie przeczytać niniejszą instrukcję. Zachować instrukcję do przyszłego użytku.

Spis treści

1. INFORMACJE OGÓLNE	88
1.1 Wprowadzenie	88
2. OPIS MASZINY	88
2.1 Identyfikacja maszyny	88
2.2 Dane techniczne	88
2.3 Zalecane ubranie ochronne	88
2.4 Przeznaczenie maszyny	88
2.5 Zagrożenia	88
3. ZAPOZNANIE SIĘ Z PILARKĄ TAŚMOWĄ	89
3.1 Schemat podłączenia zasilania	89
4. PODSTAWA / ZESPÓŁ KÓLEK JEZDNYCH	89
4.1 Podstawa / zespół kółek jezdnych	89
4.2 Montaż podstawy	90
4.3 Montaż zespołu kółek jezdnych	91
4.4 Montaż pilarki na podstawie	92
5. MONTAŻ PILARKI	92
5.1 Wypakowanie pilarki i zawartości opakowania	92
5.2 Pokrętło regulacji wysokości prowadnika	93
5.3 Korbka napinania paska	93
5.4 Montaż blatu stołu	93
5.5 Montaż pokrętła naprężania piły taśmowej	93
5.6 Montaż przykładni kątovej	93
5.7 Części składowe przykładni wzdłużnej	94
5.8 Montaż drążka prowadzącego przykładni	94
5.9 Montaż obsady przykładni wzdłużnej	95
5.10 Montaż przykładni wzdłużnej	95
5.11 Regulacja ustawienia przykładni (1)	95
5.12 Regulacja ustawienia przykładni (2)	95
6. Regulacja prostopadłości blatu stołu względem piły	95
7. Regulacja ustawienia piły taśmowej	96
8. Regulacja paska napędowego i zmiana prędkości	97
9. Wyszukiwanie i usuwanie usterek	98
10. Ogólne zalecenia BHP	98
11. Rysunki i części składowe	99
Usytuowanie części	112
Deklaracja zgodności UE	115

1. INFORMACJE OGÓLNE

1.1 WPROWADZENIE

Przed przystąpieniem do użytkowania maszyny należy przeczytać i zrozumieć niniejszą instrukcję. Umożliwi to lepsze poznanie maszyny, a dzięki temu zapewni wyższy poziom bezpieczeństwa oraz uzyskiwanie lepszych rezultatów pracy.

2. OPIS MASZINY

2.1 IDENTYFIKACJA MASZINY

Do maszyny przymocowana jest tabliczka identyfikacyjna, zawierająca dane producenta, rok budowy, numer seryjny oraz dane dotyczące piły taśmowej.

2.2 DANE TECHNICZNE

Art.nr	20003-0104	20004-0103
Luna	BBS315	BBS350
Głębokość przestrzeni roboczej mm	305	345
Prędkość piły taśmowej m/min	380/820	440/900
Moc wyjściowa silnika W	750	1000
Maks. grubość materiału	200	235
Przechył stołu	0-45°	0-45°
Długość piły taśmowej mm	2370	2630
Szerokość piły taśmowej mm	6-19	6-19
Masa netto kg	75	90

2.3 ZALECANE UBRANIE OCHRONNE

- Rękawice – do trzymania materiału i do użytku podczas wymiany piły taśmowej;
- Obuwie bezpoślizgowe
- Okulary ochronne.

2.4 PRZEZNACZENIE MASZINY

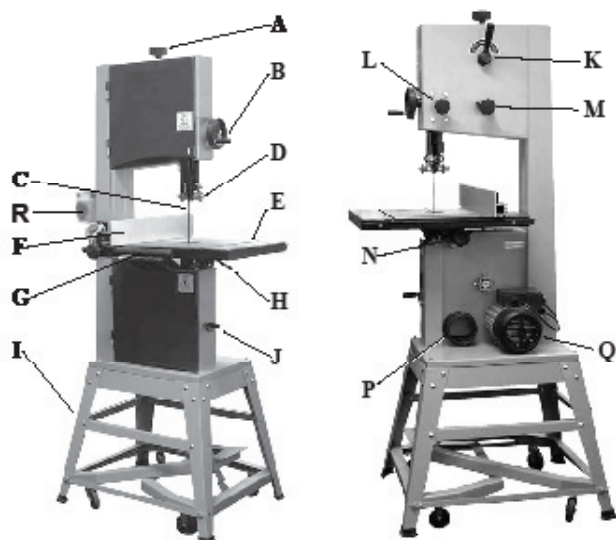
Pilarka przeznaczona jest do przecinania litego drewna i materiałów drewnopodobnych, a także materiałów korkowych, twardej gumy oraz tworzyw sztucznych, przy użyciu odpowiedniej piły taśmowej.

PILARKI TE NIE MOGĄ BYĆ UŻYWANE DO PRZECINANIA INNYCH MATERIAŁÓW NIŻ WW. PILARKI TE NIE MOGĄ BYĆ UŻYWANE DO PRZECINANIA METALI.

2.5 ZAGROŻENIA

UWAGA: Pilarka taśmowa niesie pewne zagrożenia, które nie mogą być wyeliminowane przez producenta. Dlatego użytkownik musi być świadomym, że maszyny do obróbki drewna mogą być niebezpieczne, jeżeli nie są używane z zachowaniem ostrożności i wszystkich związanych z tym zaleceń BHP.

3. ZAPOZNANIE SIĘ Z PILARKĄ TAŚMOWĄ



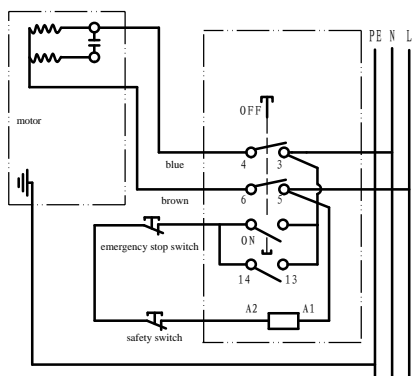
- A Pokrętko naprężania piły taśmowej
- B Pokrętko regulacji wysokości przewodnika
- C Piła taśmowa
- D Górny przewodnik piły taśmowej
- E Stół
- F "Przykładnia wzdłużna
- G Szyna prowadząca przykładni wzdłużnej
- H Dźwignia blokady przechyłu stołu
- I "Podstawa / zespół kółek jezdnych
- J "Korbka napinania paska i zmiany prędkości
- K Dźwignia szybkiego naciągu piły taśmowej
- L "Pokrętko blokady wysokości przewodnika
- M Pokrętko regulacji biegu piły taśmowej
- N Pokrętko przechyłu stołu
- P "Wylot do odciążenia trocin, 100 mm
- Q Silnik elektryczny
- R Wyłącznik awaryjny STOP

3.1 Schemat podłączenia zasilania

Podłączenie do instalacji elektrycznej winno być wykonane przez upoważnionego, wykwalifikowanego elektryka. Zasilanie winno być podłączone poprzez skrzynkę rozdzielczą. Wymiana kabla zasilającego może być dokonywana tylko przez wykwalifikowanego elektryka.

OSTRZEŻENIE

Dla uniknięcia porażenia prądem elektrycznym albo pożaru, wszelkie prace serwisowe lub naprawcze winny być przeprowadzane tylko przez wykwalifikowanych elektryków, przy użyciu oryginalnych części zamiennych.



4. PODSTAWA / ZESPÓŁ KÓLEK JEZDNYCH

4.1 Podstawa / zespół kółek jezdnych

UWAGA! Maszyna jest ciężka. Do ustawienia pilarki na podstawie konieczne będzie skorzystanie z pomocy drugiej osoby albo urządzenia dźwigowego lub podnośnikowego.

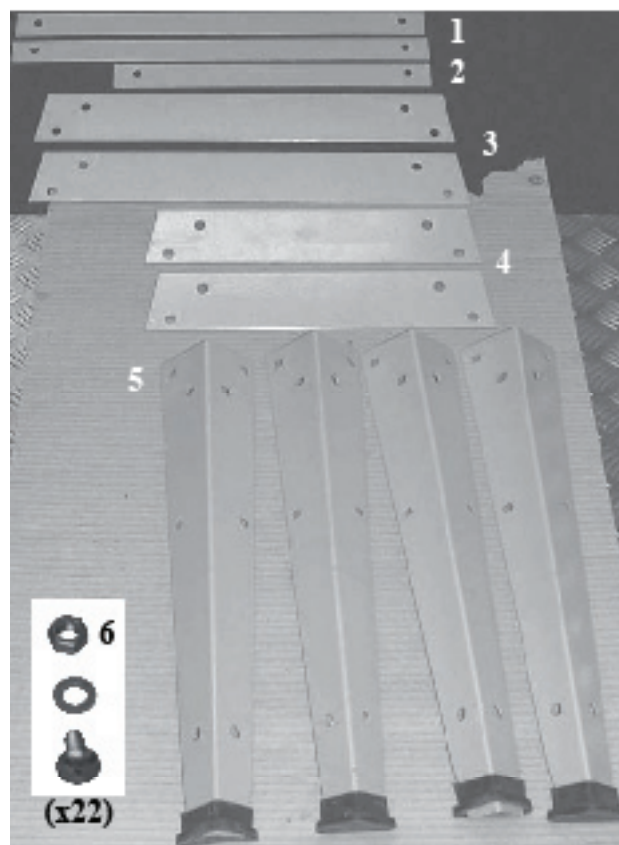
Podstawa / zespół kółek jezdnych stanowi samodzielną jednostkę (rys. 4.1).

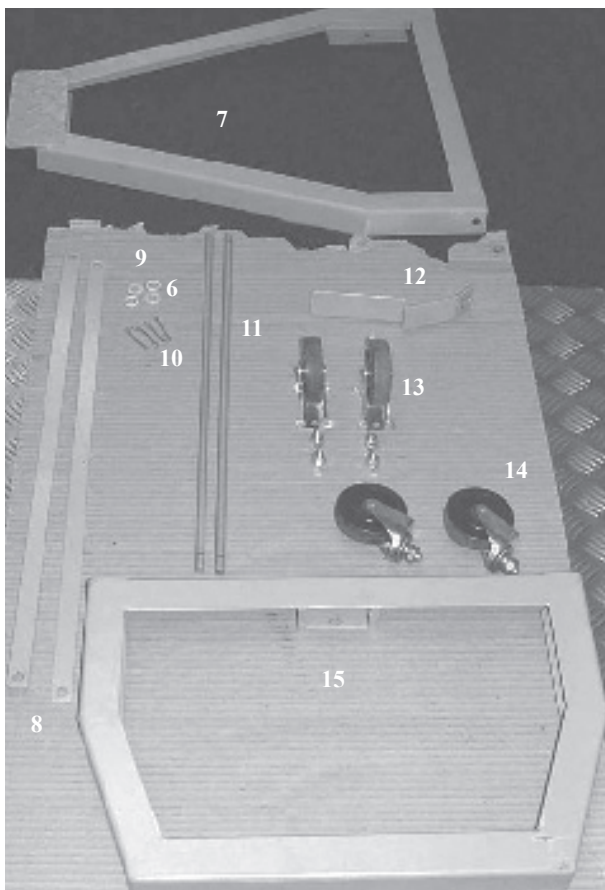
Podstawa

1. 2 x Łącznik środkowy długi
2. 1 x Łącznik środkowy krótki
3. 2 x Łącznik górny długi
4. 2 x Łącznik górny krótki
5. 4 x Noga podstawy
6. 22 x Elementy złączne: śruba, nakrętka, podkładka

Zespół kółek jezdnych

7. 1 x Pedał operacyjny
8. 2 x Łącznik ściągający
9. 4 x Podkładka
10. 4 x Zawleczka zabezpieczająca
11. 2 x Ośka
12. 1 x Pedał zwalniający
13. 2 x Kółko stałe
14. 2 x Kółko osadzone obrotowe
15. 1 x Rama operacyjna





Uwaga: Podczas montażu podstawy nie należy dokręcać całkowicie śrub, aż do chwili ukończenia montażu.

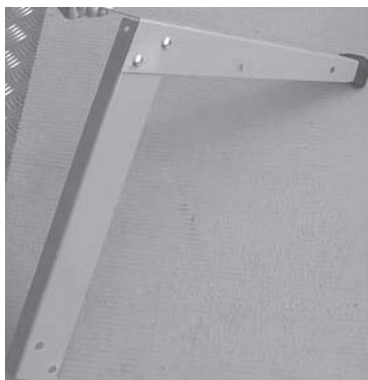
4.2 Montaż podstawy

1. Wziąć jedną z nóg i połączyć z łącznikiem górnym długim przy użyciu dwóch śrub i nakrętek z podkładkami (rys. 4.2 i 4.2B).
2. W podobny sposób dołączyć drugą nogę do łącznika górnego długiego (rys. 4.3).
3. Do połączonych nóg dołączyć 2 krótkie łączniki górne (rys. 4.4).
4. Kontynuować czynności jw., aż połączone zostaną wszystkie łączniki górne i nogi (rys. 4.5).
5. Zlokalizować otwory wykonane w nogach w odległości jednej trzeciej długości, licząc od góry. Wykorzystując zlokalizowane otwory dołączyć do nóg łączniki środkowe długie przy użyciu śrub i nakrętek z podkładkami (rys. 4.6).
6. Na koniec dołączyć krótki łącznik środkowy do jednego z krótszych boków (rys. 4.7).

Uwaga

Strona z dołączonym krótkim łącznikiem środkowym będzie traktowana jako przód podstawy. Tył podstawy będzie wolny, aby umożliwić obsługę zespołu kółek jezdnych.

Rys. 4.2



Rys. 4.2B

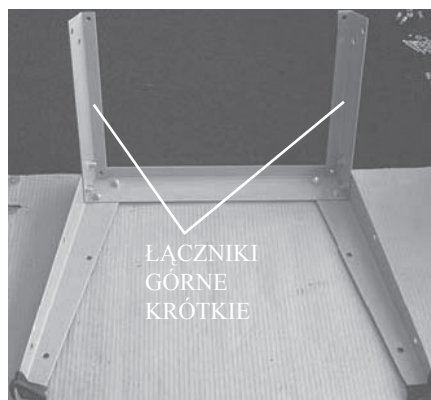


Rys. 4.3



ŁĄCZNIK GÓRNY
DŁUGI

Rys. 4.4

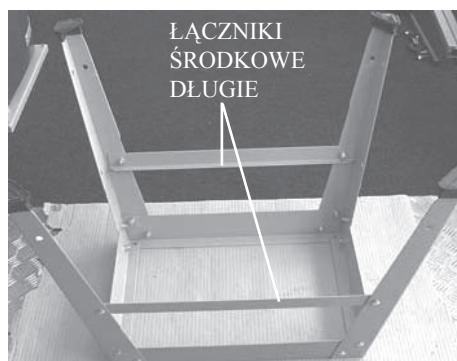


ŁĄCZNIKI
GÓRNE
KRÓTKIE

Rys. 4.5

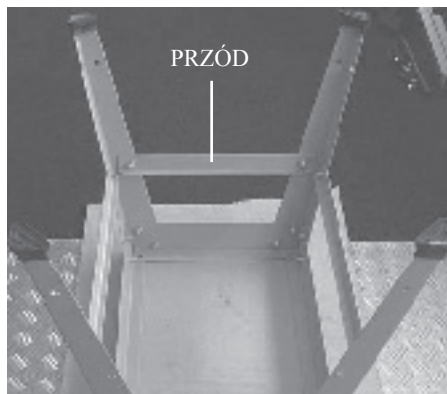


Rys. 4.6



ŁĄCZNIKI
ŚRODKOWE
DŁUGIE

Rys. 4.7



4.3 Montaż zespołu kółek jezdnych

1. Od dołu ramy operacyjnej, po obu stronach, znajdują się wysunięte segmenty. Należy przykręcić do nich dwa tylne kółka przy użyciu załączonych śrub i nakrętek (rys. 4.8).

2. Przytrzymując ramę operacyjną przymocować do niej pedał zwalniający (rys. 4.9).

3. Założyć w przewidziane otwory w ramie pedału operacyjnego dwa przednie kółka, i zamocować (rys. 4.10).

Teraz przełożyć ośkę przez otwór w jednej z przednich nóg, a na koniec ośki założyć łącznik ściągający, podkładkę i zawleczkę zabezpieczającą (rys. 4.11).

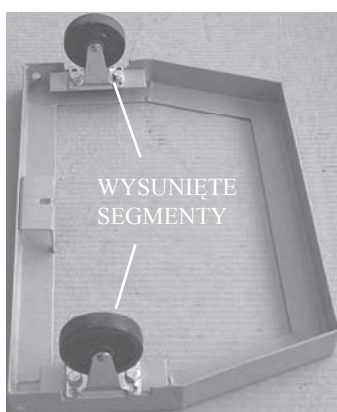
4. Przesunąć ośkę przez otwory w ramie pedału operacyjnego i otwór w przeciwległej nodze. Teraz założyć na drugi koniec ośki drugi łącznik ściągający, podkładkę i zawleczkę zabezpieczającą, podobnie jak poprzednio (rys. 4.13).

5. Następnie włożyć drugą ośkę w otwór jednej z tylnych nóg, oraz założyć na koniec ośki łącznik ściągający, podkładkę i zawleczkę zabezpieczającą, podobnie jak wyżej (rys. 4.14).

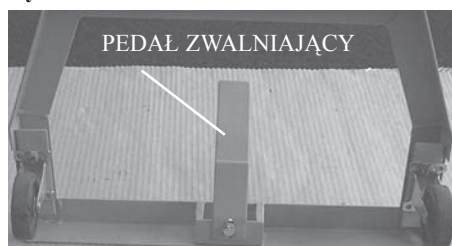
6. Teraz na ośkę nasunąć ramę operacyjną, a po przesunięciu przez otwór drugiej tylnej nogi, na drugi koniec ośki założyć łącznik ściągający, podkładkę i zawleczkę zabezpieczającą. Podczas zakładania ramy operacyjnej dopilnować, by znalazła się ona poniżej ramy pedału operacyjnego (rys. 4.15).

7. Po ustawieniu podstawy na nogach, cały zespół kółek jezdnych opadnie na swoje miejsce (rys. 4.16). Jednak nie będzie on prawidłowo działał dopóki na podstawie nie zamontuje się pilarki.

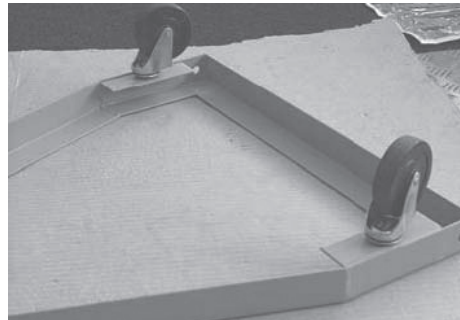
Rys. 4.8



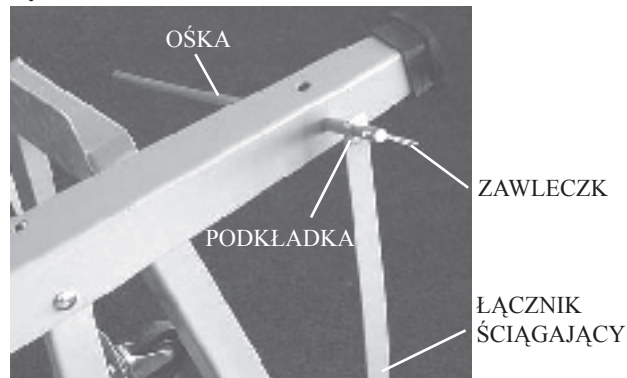
Rys. 4.9



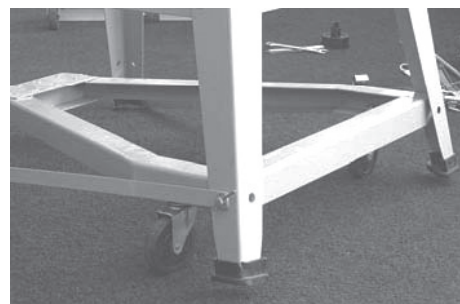
Rys. 4.10



Rys. 4.11



Rys. 4.12



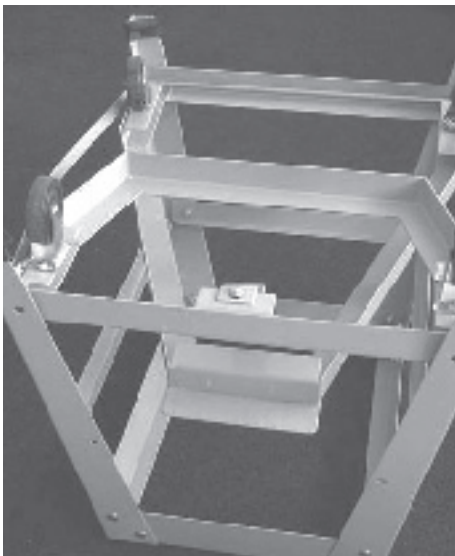
Rys. 4.13



Rys. 4.14



Rys. 4.15



Rys. 4.16

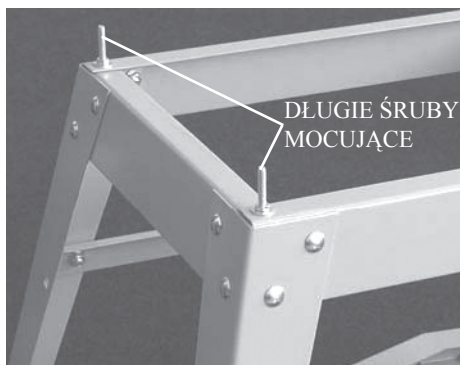


4.4 Montaż pilarki na podstawie

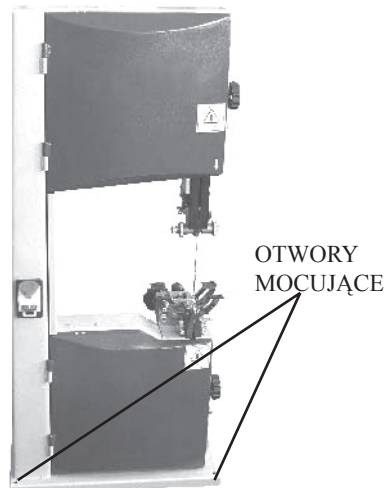
UWAGA! Maszyna jest ciężka. Do ustawienia pilarki na podstawie konieczna jest pomoc drugiej osoby albo użycie urządzenia dźwigowego lub podnośnikowego.

1. Wsunąć długie śruby mocujące, dostarczone z maszyną, do otworów znajdujących się w czterech narożnikach podstawy, i po założeniu podkładek przykręcić je nakrętkami (rys. 4.17). Po wykonaniu tego można starannie dokręcić wszystkie śruby montażowe w całej podstawie.
2. Unieść pilarkę ponad podstawę, a następnie opuścić, nasuwając otwory znajdujące się od dołu pilarki, na zamontowane śruby mocujące (rys. 4.18).
3. Zamocować pilarkę do podstawy przy użyciu pozostałych nakrętek i podkładek (rys. 4.19).

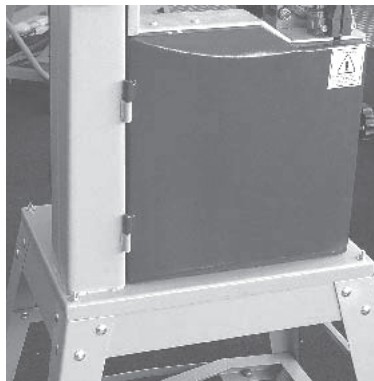
Rys. 4.17



Rys. 4.18



Rys. 4.19



5. MONTAŻ PILARKI

5.1 Wypakowanie pilarki i zawartości opakowania

Maszyna jest dostarczana w stanie nie w pełni zmontowanym. Przed rozpoczęciem użytkowania należy dołączyć części dostarczone luzem. W opakowaniu wraz z pilarką znajdują się następujące elementy, które należy zamontować po dostawie (rys. 5.1):

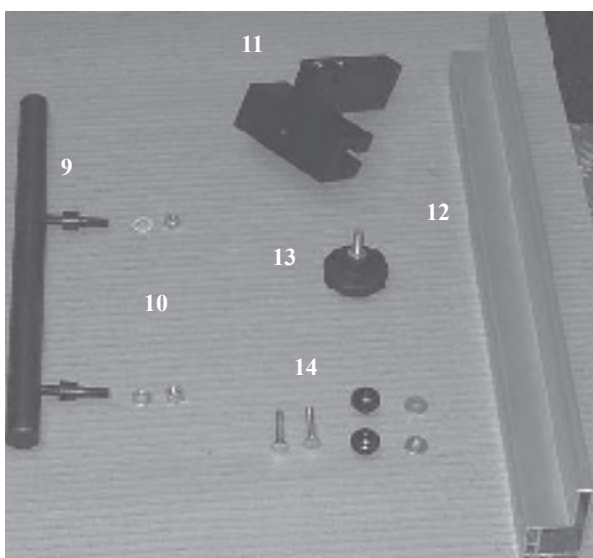
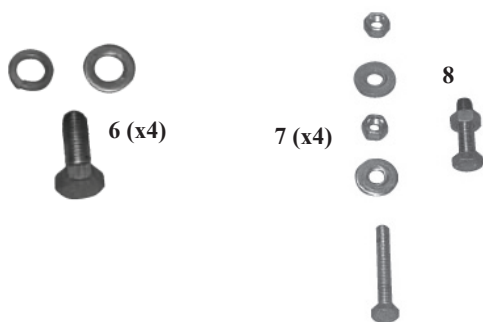
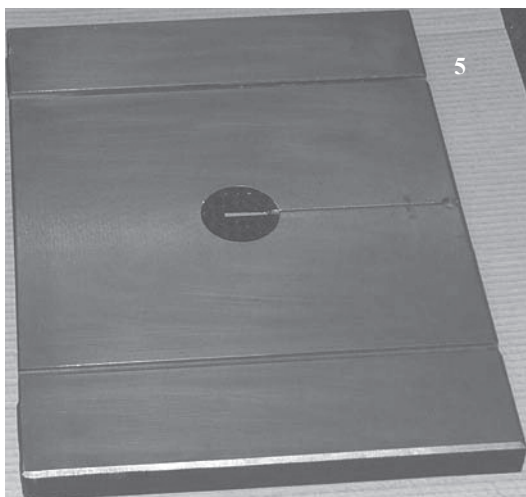
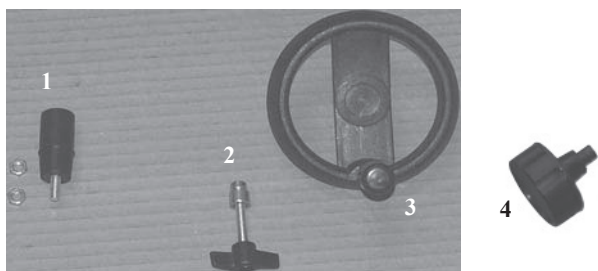
1. 2 x Nakrętka i 1 x mała rączka korbki
2. 1 x Pokrętło regulacji wysokości przewodnika
3. 1 x Pokrętło naprężania piły taśmowej

Zespół stołu roboczego

4. 1 x Śruba oporowa blatu stołu
5. 1 x Błat stołu
6. 4 x Elementy mocowania blatu: śruba i podkładka
7. 4 x Elementy mocujące: śruba długa, nakrętka i podkładka
8. 1 x Śruba z nakrętką do poziomowania blatu

Zespół przykładni wzdłużnej

9. 1 x Szyna prowadząca przykładni
10. 2 x Elementy mocujące szyny prowadzącej: nakrętka i podkładka (jak na rys.)
11. 1 x Obsada przykładni
12. 1 x Przykładnia wzdłużna
13. 1 x Śruba ustalająca przykładni
14. 2 x Elementy mocujące: śruba, nakrętka i podkładka (jak na rys.)



5.2 Pokrętło regulacji wysokości prowadnika

Dołączyć większą rączkę korbkową do pokrętła regulacji wysokości prowadnika przy użyciu klucza 14 mm (nie załączony) (rys. 5.2).

5.3 Korbka napinania paska

Przy użyciu klucza 10 mm (nie załączony) dołączyć małą rączkę do ramienia korbki służącej do napinania paska (rys. 5.3).

5.4 Montaż blatu stołu

Potrzebne narzędzia – klucz płaski 13 mm (nie załączony). Przy pomocy drugiej osoby umieścić blat stołu roboczego na kołysce. Przymocować blat do kołyski przy użyciu 4 dostarczonych śrub i podkładek (patrz rys. 5.4 – widok z przodu, rys. 5.5 – widok z tyłu).

5.5 Montaż pokrętła naprężania pily taśmowej

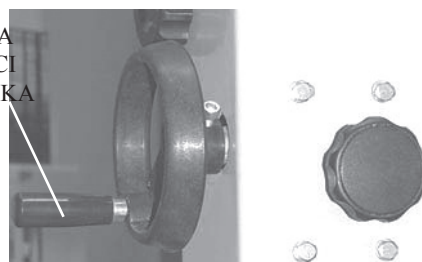
Pokrętło naprężania pily taśmowej montuje się od góry pilarki, wpasowując w rowek klinowy (rys. 5.5).

5.6 Montaż przykladni kątovej

1. Odkręcić od przykladni nakrętki mocujące (rys. 5.6).
2. Usytuować kątomierz płaską krawędzią równoległe do przykladni.
3. Nasunąć otwory kątomierza na śruby wystające z przykladni (rys. 5.7).
4. Nakręcić i dociągnąć nakrętki mocujące.
5. Założyć suwak od spodu kątomierza w taki sposób, by trzpień gwintowany wszedł w lukową szczelinę kątomierza, a trzpień stanowiący oś obrotu – w otwór centralny kątomierza (rys. 5.8 i 5.9).
6. Założyć dźwignię zapadkową na gwintowany trzpień (rys. 5.9).

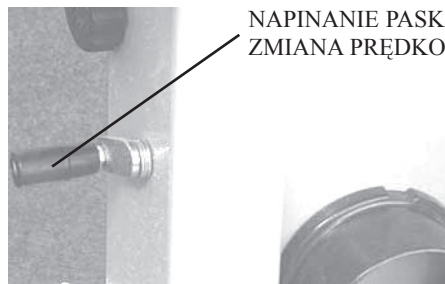
Rys. 5.2

REGULACJA
WYSOKOŚCI
PROWADNIKA

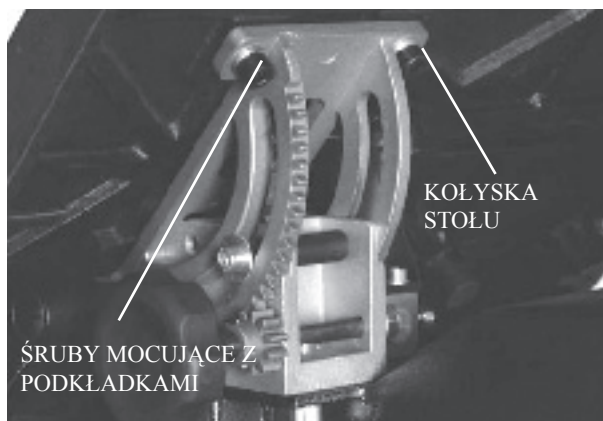


Rys. 5.3

NAPINANIE PASKA I
ZMIANA PRĘDKOŚCI



Rys. 5.4



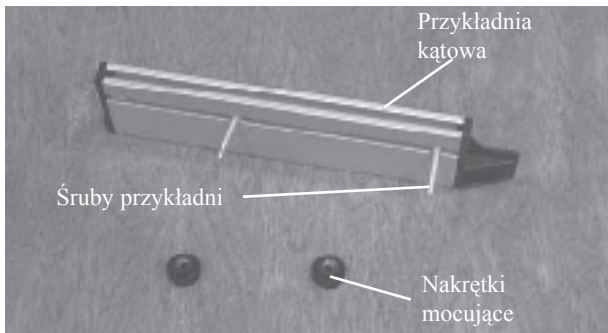
ŚRUBY MOCUJĄCE Z
PODKŁADKAMI

KOŁYSKA
STOŁU

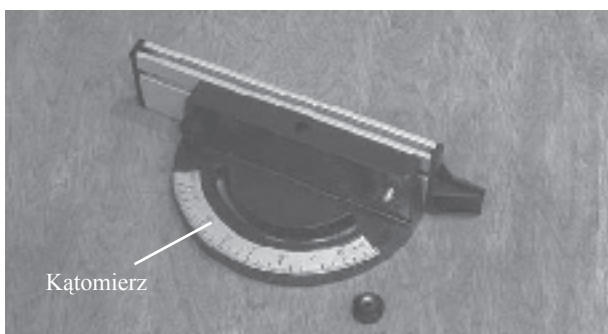
Rys. 5.5



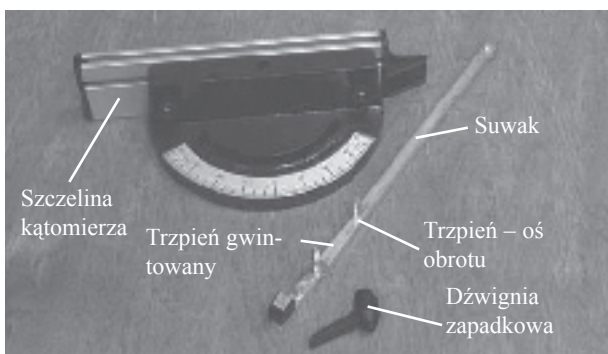
Rys. 5.6



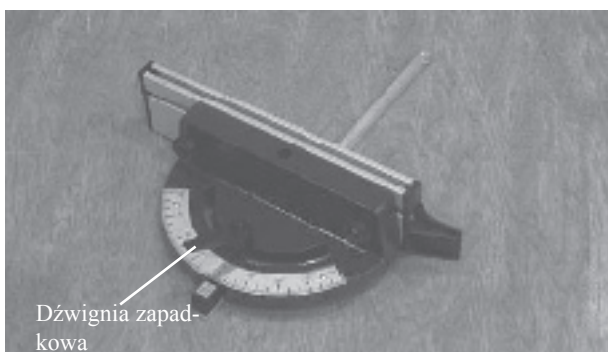
Rys. 5.7



Rys. 5.8



Rys. 5.9



5.7 Części składowe przykładni wzdłużnej

Przykładnia jest dostarczana w częściach. Przed rozpoczęciem użytkowania należy ją zmontować. W opakowaniu wraz z przykładnią znajdują się następujące elementy (rys. 5.10):

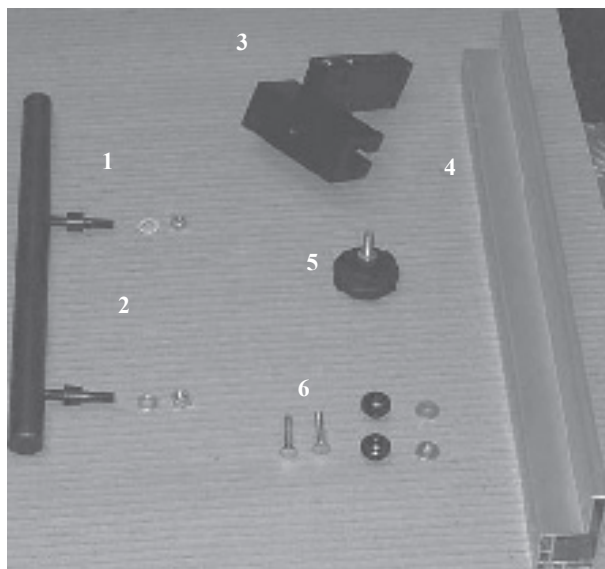
Zespół przykładni wzdłużnej

1. 1 x Szyna prowadząca przykładni
2. 2 x Elementy mocujące szyny prowadzącej: nakrętka i podkładka (jak na rys.)
3. 1 x Obsada przykładni
4. 1 x Przykładnia wzdłużna
5. 1 x Śruba ustalająca przykładni
6. 2 x Elementy mocujące: śruba, nakrętka i podkładka (jak na rys.)

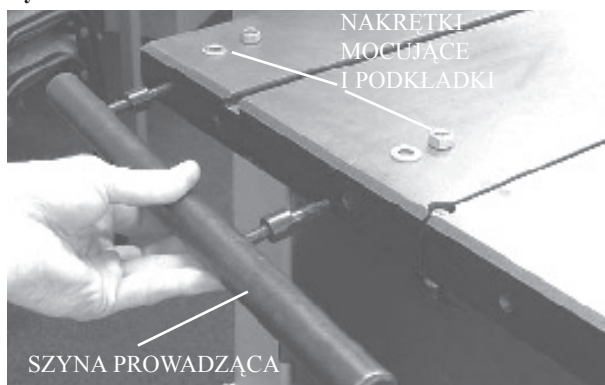
5.8 Montaż szyny prowadzącej przykładni

Umieścić szynę prowadzącą przy krawędzi blatu (rys. 5.11) i zamocować przy pomocy nakrętek z podkładkami. Podkładki i nakrętki zakłada się od spodniej strony blatu (rys. 5.12). Należy je dokręcić (rys. 5.13), ale niezbyt mocno, ponieważ szyna może wymagać późniejszej regulacji przed ostatecznym uruchomieniem maszyny.

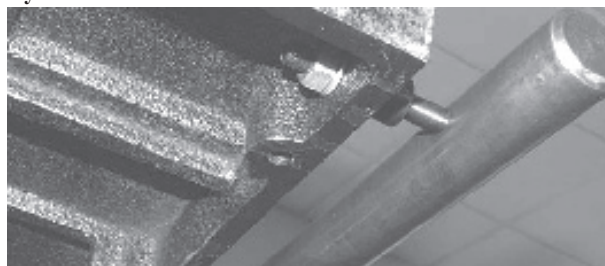
Rys. 5.10



Rys. 5.11



Rys. 5.12



Rys. 5.13



5.9 Montaż obsady przykładni wzdłużnej

Zamontować obsadę przykładni na szynie prowadzącej, jak na rys. 5.14.

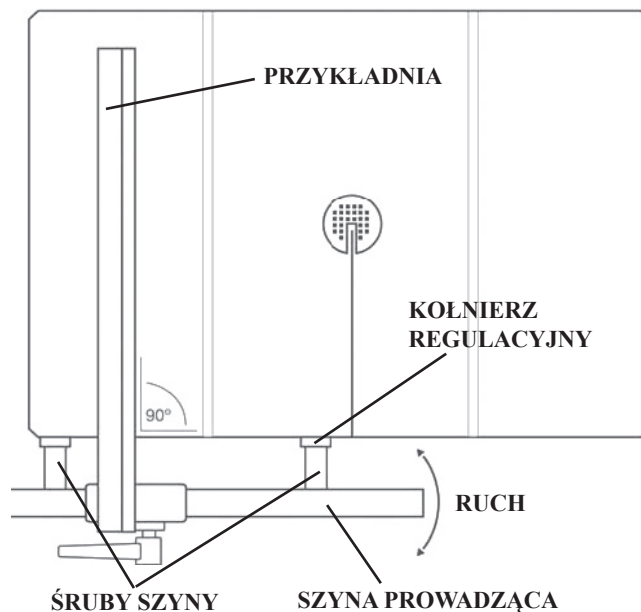
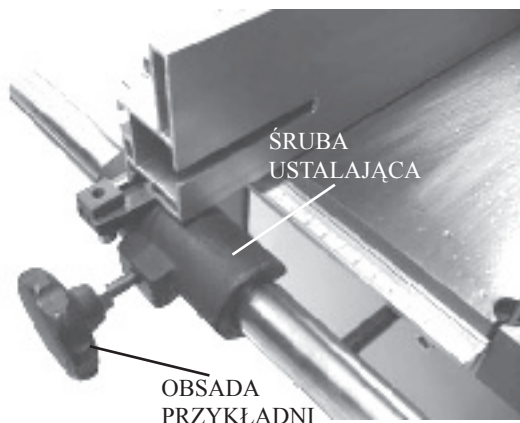
5.10 Montaż przykładni wzdłużnej

Teraz umieścić przykładnię w odpowiednim miejscu obsady i dokręcić elementy mocujące. Wkręcić na swoje miejsce śrubę ustalającą, służącą do unieruchamiania przykładni na szynie prowadzącej (rys. 5.14). Przykładnia może być zamocowana do obsady w pozycji stojącej (z szerszą płaszczyzną przekładniową prostopadle do blatu), albo na płasko, przy wykorzystaniu innego rowka teowego.

5.11 Regulacja ustawienia przykładni (1)

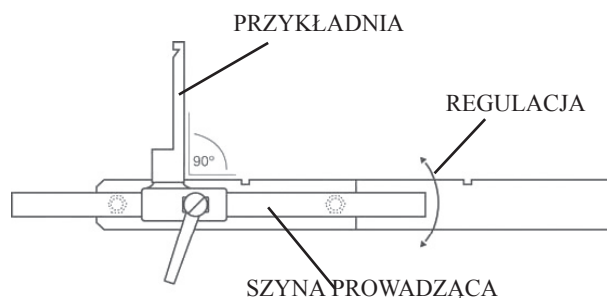
Pokręcać odpowiednio kołnierze regulacyjne i nakrętki na śrubach szyny prowadzącej, tak, by uzyskać równoległość przykładni względem rowków na blacie stołu. Jeżeli nakrętki na śrubach są zaciśnięte należy je poluzować przed przystąpieniem do regulacji.

Rys. 5.14



5.12 Regulacja ustawienia przykładni (2)

Przy użyciu kątownika warsztatowego sprawdzić czy płaszczyzna przykładni jest ustawiona prostopadle do powierzchni stołu. Jeżeli regulacja nie jest potrzebna należy dokręcić do końca nakrętki śrub szyny prowadzącej. Jeżeli natomiast regulacja jest potrzebna należy przesunąć do góry lub do dołu odpowiedni koniec szyny, aż do uzyskania prostopadłości przykładni względem stołu. Po wyregulowaniu prostopadłości dokręcić do końca nakrętki śrub szyny prowadzącej.



6. Regulacja prostopadłości blatu stołu względem piły

OSTRZEŻENIE!

Przed przystąpieniem do jakichkolwiek prac regulacyjnych lub konserwacyjnych należy upewnić się, czy od maszyny jest odłączone zasilanie.

6.1 Ustawienie prostopadłości blatu stołu względem piły taśmowej

Potrzebne narzędzia – mały kątownik warsztatowy (nie dostarczany z maszyną). Prostopadłość stołu względem taśmy piły (rys. 6.1) można wyregulować za pomocą śruby oporowej (rys. 6.2) usytuowanej pod blatem.

- Na początku przyłożyć kątownik do piły aby ustalić kierunek niezbędnej regulacji.
- Jeżeli blat nie jest prostopadły względem piły należy to skorygować przy pomocy mechanizmu przechyłu stołu (rys. 6.3). Jeżeli śruba oporowa jest ustawiona za wysoko należy ją wkręcić na tyle, by nie przeszkadzała w uzyskaniu prostopadłości (rys. 6.2).
- Z chwilą, gdy blat stołu zostanie ustawiony prostopadle względem piły należy dźwignią blokującą zablokować mechanizm przechyłu, by ustalić pozycję stołu (rys. 6.3).
- Teraz należy ustawić śrubę oporową (rys. 6.2) tak, by podierała blat stołu w stanie gdy wyregulowana jest jego prostopadłość. Dzięki temu możliwe będzie łatwe przywracanie prostopadłości po każdej zmianie nachylenia stołu. Śruba oporowa blatu stołu opiera się na górnej części obudowy koła

dolnego. Przed regulacją najpierw należy poluzować nakrętkę kontruującą, a następnie pokręcając sześciokątny łeb śruby ustawić prostopadłość blatu. Dokręcić nakrętkę kontruującą, zważając by nie naruszyć ustawionej prostopadłości.

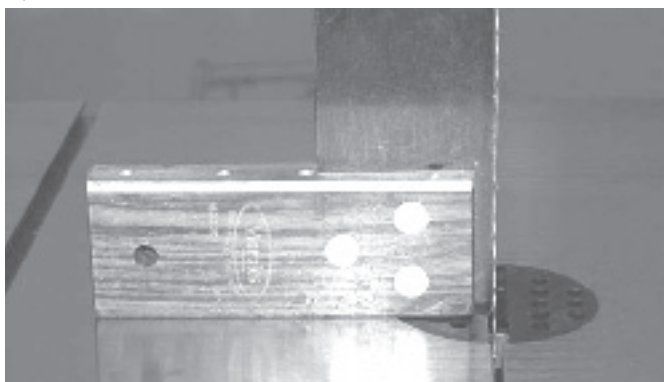
6.2 Regulacja podziałki przechyłu blatu stołu

Po wyregulowaniu prostopadłości blatu stołu względem taśmy piły może okazać się koniecznym podregulowanie wskaźnika podziałki kątovej tak, by wskazywana była prawidłowa wartość kąta przechyłu. W tym celu należy przy użyciu wkrętaka krzyżowego typu Phillips poluzować wkręt z łbem płaskim, i ustawić wskaźnik początku podziałki na kreskę 0° (rys. 6.3).

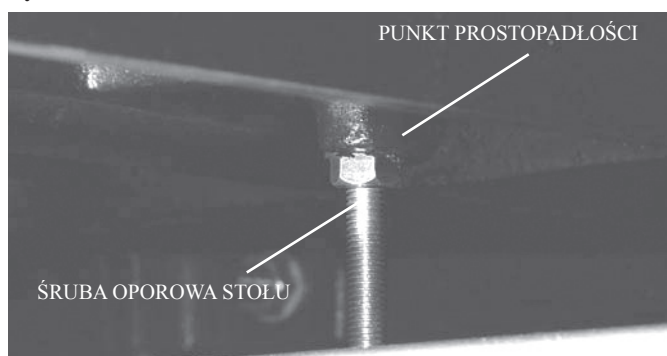
6.3 Przechyłanie blatu stołu

Przechyłanie blatu stołu można dokonywać po wyregulowaniu prostopadłości blatu stołu względem taśmy piły. Przechylenie stołu wykonuje się następująco: Poluzować dźwignię blokady usytuowaną przy kołyszce (rys. 6.3). Pokręcając pokrętłem ustawić żadaną wartość przechyłu stołu. Posługując się podziałką umieszczoną na wsporniku kołyszki ustawić żadaną wartość kąta przechyłu. Zaciśnięc na powrót dźwignię blokady celem ustalenia przechyłu stołu.

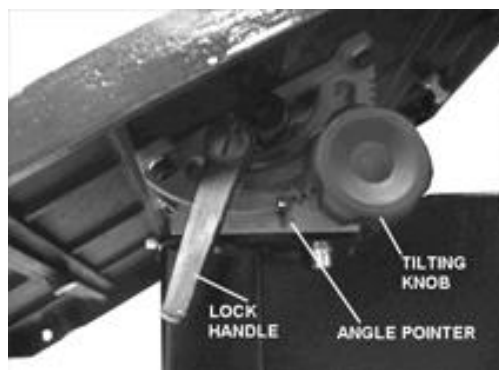
Rys. 6.1



Rys. 6.2



Rys. 6.3



7. Regulacja ustawienia piły taśmowej

OSTRZEŻENIE!

Przed przystąpieniem do jakichkolwiek prac regulacyjnych lub konserwacyjnych należy upewnić się, czy od maszyny jest odłączone zasilanie.

7.1 Naprężanie piły taśmowej

Do zwiększania lub obniżania naprężenia piły służy pokrętło naprężające (rys. 7.1). Jedyną dokładną metodą kontroli stanu naprężenia piły jest pomiar przy użyciu tensometru. Są to drogie przyrządy, więc większość użytkowników chciałaby mieć możliwość stosowania innej metody. Do tego służy wskaźnik naprężenia piły, znajdujący się wewnątrz górnej, głównej obudowy piły. Winien być on używany do wstępnego, zgrubnego określenia stanu naprężenia piły. Następnie sugerujemy skontrolowanie wielkości odchylenia taśmy piły pod wpływem przyłożonej siły bocznej. Po pierwsze należy ustawić prowadnik taśmy na wysokość 6 cali ponad stołem, a następnie, po upewnieniu się, że pilarka jest wyłączona, nacisnąć palcem wskazującym, z umiarkowaną siłą, na taśmę piły z boku. Jeżeli piła jest naprężona prawidłowo, nie powinna odchylić się w bok o więcej niż 5 mm (rys. 7.1A).

Jednak prawdopodobnie najprostszą metodą kontroli naprężenia piły jest wykonanie cięcia próbnego: jeżeli piła przecina prawidłowo wówczas naprężenie jest prawidłowe, jeżeli piła schodzi z linii cięcia i dokładne cięcie nie jest możliwe, jest to znak, że naprężenie piły należy podregulować.

Jeżeli maszyna ma stać przez jakiś czas nieużywana bardzo dobrą praktyką jest poluzowanie piły i naprężenie przed ponownym użyciem. W pilarkie BBS315 najprostszą metodą zwalniania i przywracania naprężenia piły jest użycie dźwigni szybkiego naciągu, znajdującej się z tyłu maszyny.

7.2 Regulacja biegu taśmy piły

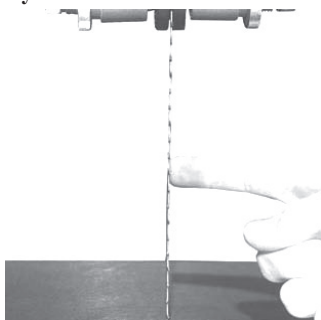
Odłączyć zasilanie pilarki przez wyciągnięcie wtyczki z gniazdka. Bieg taśmy piły reguluje się przed ustawieniem prowadników taśmy. Po założeniu na koła i naprężeniu piły, należy ustalić jej usytuowanie na bieżniku posługując się pokrętłem regulacji biegu taśmy, obracając przy tym koło ręką (rys. 7.2). Pokręcanie pokrętła regulacyjnego w prawo powoduje przesuwanie się taśmy na bieżniku ku tyłowi koła, natomiast pokręcanie pokrętła w lewo powoduje przesuwanie się taśmy w kierunku przodu koła. Taśma winna biec możliwie najbliżej środka bieżnika (patrz rys.7.3). W przypadku pił wąskich (np. 1/4 lub 3/8 cala) może być konieczne ustawienie biegu taśmy bliżej tyłu koła. Po wyregulowaniu biegu taśmy należy obrócić koło kilkakrotnie ręką, aby upewnić się, czy taśma biegnie w ustawionym miejscu bez konieczności dokonywania korekt. Jeżeli tak, zablokować pokrętło regulacyjne przy pomocy nakrętki motylkowej (rys.7.2).

WSKAZÓWKA: Reakcja na zmianę położenia pokrętła regulacji biegu taśmy ujawnia się po wykonaniu kilku obrotów koła. Dla uniknięcia przeregulowania konieczne jest wykonywanie małych, stopniowych zmian położenia pokrętła, i kontrolowanie reakcji po kilku obrotach koła, aby stwierdzić kiedy dalsza regulacja nie jest już potrzebna.

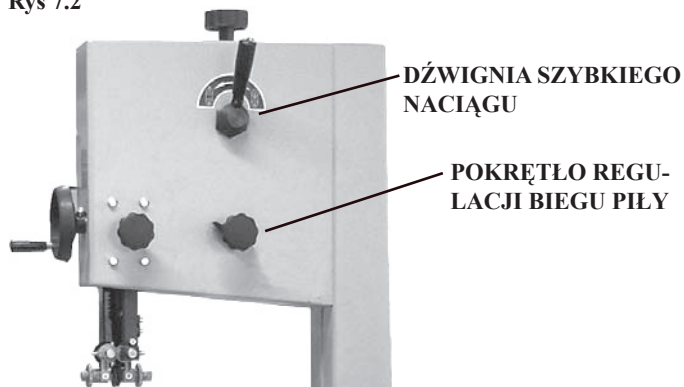
Rys 7.1



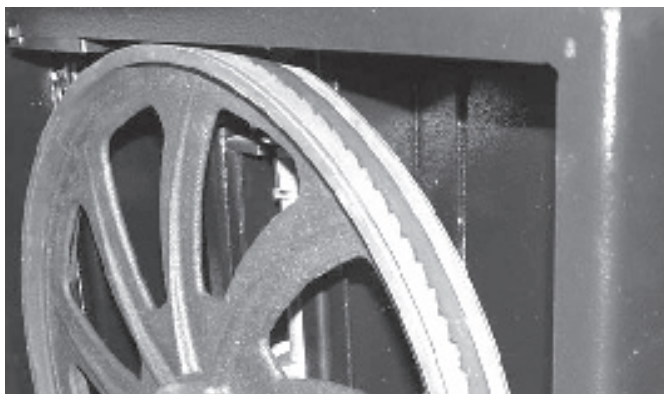
Rys 7.1A



Rys 7.2



Rys 7.3



8. Regulacja paska napędowego i zmiana prędkości

OSTRZEŻENIE!

Przed przystąpieniem do jakichkolwiek prac regulacyjnych lub konserwacyjnych należy upewnić się, czy od maszyny jest odłączone zasilanie.

8.1 Regulacja naciągu paska napędowego

Napężenie paska napędowego reguluje się przy pomocy korbki napinającej (rys. 8.1). Pokręcenie korbki w lewo powoduje zwiększenie napężenia paska, a w prawo – jego obniżenie. Oznaką prawidłowego napężenia jest uginanie się paska nie więcej niż o 5 mm przy naciskaniu nań palcem wskazującym z umiarkowaną siłą. Jednak, podobnie jak w przypadku regulacji napężenia piły, próba ta nie jest obiektywna, dlatego najlepszym sprawdzianem prawidłowości napężenia paska jest jego zachowanie się podczas pracy, tj. czy nie występują poślizgi i nadmierne zużywanie się paska.

8.2 Zmiana prędkości taśmy piły

Pilarka BBS315 posiada dwie prędkości taśmy piły, tj. 820 m/min – do drewna, oraz 380 m/min – do niektórych tworzyw sztucznych i żywic akrylowych. Pilarka ta nie nadaje się do cięcia metali.

Dolne koło taśmowe posiada zintegrowane koło pasowe wieloklinowe o dwóch średnicach, natomiast na wale silnika osadzone jest podwójne-bliźniacze koło pasowe wieloklinowe.

Wieloklinowy pasek transmisyjny przebiega wokół koła pasowego dołączonego do koła napędu taśmy piły, koła pasowego na wale silnika, oraz gładkiego krążka napinającego. Napężenie paska reguluje się za pomocą korbki, która zmienia położenie krążka napinającego, dzięki czemu możliwe jest także poluzowanie taśmy i przesunięcie jej na drugą parę kół dla zmiany prędkości (rys. 8.1).

Prędkość wysoka 820 m/min

Zawsze przed przystąpieniem do zmiany prędkości piły należy upewnić się, czy maszyna jest odłączona od zasilania.

W celu ustawienia prędkości wyższej pasek napędowy należy założyć na dalszą sekcję kół pasowych (rys. 8.2).

Prędkość niska 380 m/min

Zawsze przed przystąpieniem do zmiany prędkości piły należy upewnić się, czy maszyna jest odłączona od zasilania.

W celu ustawienia prędkości niższej pasek należy założyć na bliższą sekcję kół pasowych (rys. 8.3).

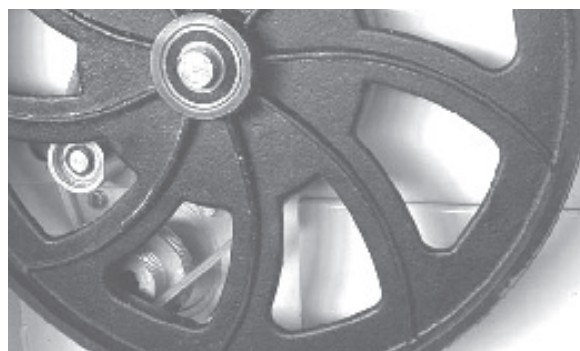
Rys 8.1



Rys 8.2



Rys 8.3



9. Wyszukiwanie i usuwanie usterek

SILNIK NIE WŁĄCZA SIĘ

- Sprawdzić, czy drzwiczki do kół taśmowych są prawidłowo zamknięte, jeżeli nie, wyłącznik bezpieczeństwa nie dopuszcza do włączenia silnika.
- Sprawdzić, czy po ewentualnym użyciu wyłącznika awaryjnego został on zwolniony.
- Sprawdzić, czy przycisk włączający „ON” wyłącznika elektromagnetyczno-termicznego nie jest zablokowany, a ponadto, w przypadku występowania przełącznika gwiazda-trójkąt, czy jego pokrętło znajduje się w pozycji „O”.
- Brak napięcia zasilania: zwrócić się do elektryka.

NISKA WYDAJNOŚĆ PRACY PIŁARKI

- Nieprawidłowe zasilanie maszyny: zwrócić się do elektryka
- Luźny pasek napędowy: przeprowadzić regulację naciągu paska

PIŁA NIE PRZECINA W LINII PROSTEJ

- Sprawdzić stan naostrzenia i ustawienie piły taśmowej
- Sprawdzić ustawienie przykładni wzdłużnej

PĘKNIĘCIA PIŁY U NASADY ZĘBÓW

- Niewłaściwe naostrzenie zębów i wynikające stąd przegrzewanie się, albo niewłaściwe rozchylenie zębów
- Niewłaściwa grubość piły w stosunku do średnicy kół taśmowych
- Zużycie bieżników kół, lub tkwiące w nich szczątki
- Niewłaściwe wzajemne ustawienie kół taśmowych: konieczna interwencja technika serwisowego

PĘKNIĘCIA PIŁY PO STRONIE GRZBIETOWEJ

- Za szybki posuw materiału podczas przecinania
- Nieprawidłowe wykonanie zgrzewu: usunąć źle wykonaną część taśmy i zgrzać ponownie
- Uszkodzony tylny przewodnik piły

PIŁA PĘKA W MIEJSCU ZGRZANIA

- Przegrzanie taśmy podczas zgrzewania: usunąć słabą część taśmy i zgrzać ponownie
- Zbyt szybkie schłodzenie taśmy podczas zgrzewania: postępować jw.

PIŁARKA ZATRZYMUJE SIĘ Z PIŁĄ ZACIĘTĄ W MATERIALE

- Wyłączyć silnik i zwolnić hamulec, rozchylić rzaz przy użyciu klina i wyjąć materiał, następnie, przed ponownym przystąpieniem do pracy, skontrolować stan piły i jej ułożenie na kołach.

INNE PROBLEMY

- Piła przesuwana się do tyłu i do przodu: zgrzew nie jest wykonany w linii prostej.
- Podczas rozpoczynania pracy piła odsuwa się do tyłu: piła stępiona lub niewłaściwie dobrana do przecinanego materiału, albo zły stan bieżnika na kołach.

10. Ogólne zalecenia BHP

PRZED PRZYSTĄPIENIEM DO PRAC SERWISOWYCH NALEŻY ODŁĄCZYĆ ZASILANIE MASZyny.

OSTRZEŻENIE: PODCZAS UŻYTKOWANIA ELEKTRONARZĘDZI, DLA OGRANICZENIA RYZYKA POŻARU, PORAŻENIA PRĄDEM ELEKTRYCZNYM I OBRAŻEN CIAŁA, KONIECZNE JEST PRZESTRZEGANIE PODSTAWOWYCH ZASAD DOTYCZĄCYCH BEZPIECZEŃSTWA, W TYM NIŻEJ WYMIENIONYCH. PRZED PRZYSTĄPIENIEM DO UŻYTKOWANIA NINIEJSZEJ MASZyny PRZECZYTAĆ DOKŁADNIE CAŁĄ INSTRUKCJĘ OBSŁUGI. PRZECHOWYWAĆ INSTRUKCJĘ W BEZPIECZNYM MIEJSCU, ABY UMOŻLIWIĆ SKORZYSTANIE Z NIEJ W PRZYSZŁOŚCI.

- 1 – Utrzymywać miejsce pracy w czystości
- Nieporządek w miejscu pracy sprzyja wypadkom.

- 2 – Dbać o dobre warunki miejsca pracy
- Nie narażać maszyny na deszcz.
- Nie używać maszyny w mokrych lub wilgotnych pomieszczeniach.
- Zadbac o dobre oświetlenie stanowiska pracy.
- Nie używać w obecności łatwopalnych cieczy lub gazów.
- 3 – Chronić się przed porażeniem prądem
- Unikać kontaktu ciała z uziemionymi lub zerowanymi obiektami.
- 4 – Nie dopuszczać do miejsca pracy osób postronnych
- Nie pozwalać osobom postronnym, szczególnie dzieciom, na dotykaniu narzędzia lub kabla zasilającego, i utrzymywać je z dala od miejsca pracy.
- 5 – Jeżeli maszyna jest nieużywana
- narzędzia powinny być przechowywane w suchym, zamkniętym miejscu, poza zasięgiem dzieci.
- 6 – Nie przeciążać maszyny
- Praca będzie wykonana lepiej i bezpieczniej w zakresie mocy przewidzianej dla maszyny.
- 7 – Używać właściwego narzędzia
- Nie używać małych narzędzi do ciężkich prac.
- Nie używać narzędzia do celów innych niż przewidziane; np. nie używać piły tarczowej do cięcia gałęzi lub kłód.
- 8 – Nosić właściwą odzież
- Nie nosić luźnej garderoby lub ozdób, które mogłyby zostać pochwycone przez ruchome części maszyny.
- Przy pracy na zewnątrz zaleca się używać butów z podeszwą przeciwpoślizgową.
- Przykrywać długie włosy.
- 9 – Używać środków ochrony osobistej
- Używać okularów ochronnych.
- W przypadku występowania pylenia używać maski na nos i usta.
- 10 – Korzystać z urządzeń odciągowych
- Jeżeli maszyna posiada możliwość dołączenia do odciągu lub kolektora pyłu, należy zadbać, by urządzenia te były dołączone i prawidłowo używane.
- 11 – Postępować z kablem właściwie
- Nigdy nie odłączać wtyczki od gniazdka przez pociąganie za kabel.
- Utrzymywać kabel z dala od źródeł ciepła, olejów i ostrych obiektów.
- 12 – Zamocować obrabiany przedmiot
- Do mocowania przedmiotu, zawsze gdy tylko możliwe, używać ściszków śrubowych lub imadeł. Jest to bardziej bezpieczne niż używanie ręki.
- 13 – Nie pochylać się zanadto nad maszyną
- Zawsze stać pewnie na nogach i zachowywać równowagę ciała.
- 14 – Wykazywać troskę o maszynę
- Dla zwiększenia bezpieczeństwa i wydajności narzędzia powinny być zawsze naostrzone i czyste.
- Przestrzegać zaleceń w zakresie smarowania i wymiany akcesoriów.
- Okresowo kontrolować kabel zasilający, a w przypadku stwierdzenia uszkodzenia zwrócić się o naprawę do autoryzowanego zakładu serwisowego.
- Okresowo kontrolować przedłużacze, i wymieniać w przypadku stwierdzenia uszkodzenia.
- Rękojeści utrzymywać suche, czyste i wolne od olejów i smarów.
- 15 – Wyłączać maszynę
- Gdy maszyna nie jest używana, a także przed czynnościami serwisowymi oraz przed wymianą akcesoriów, np. taśmy piłującej, odłączać maszynę od sieci zasilającej.
- 16 – Zabierać narzędzia nastawcze i klucze
- Wyrobić nawyk, aby zawsze przed włączeniem maszyny sprawdzać, czy zostały z niej zabrane wszystkie narzędzia nastawcze i klucze.
- 17 – Nie dopuszczać do niespodziewanego startu maszyny
- Przed dołączeniem wtyczki do gniazdka sprawdzić, czy wyłącznik zasilania jest w pozycji wyłączzonej.
- 18 – Używać przedłużaczy do użytku zewnętrznego
- Gdy maszyna używana jest na zewnątrz, należy zawsze używać przedłużaczy z atestem do użytku zewnętrznego.
- 19 – Zachować pełną świadomość
- Myśleć o tym co się robi, i postępować zgodnie z rozsądkiem. Nie przystępować do pracy przy maszynie w stanie zmęczenia.
- 20 – Sprawdzać czy nic nie jest uszkodzone
- Przed przystąpieniem do pracy należy dokładnie sprawdzić maszynę, czy będzie prawidłowo pracowała spełniając przewidziane funkcje.
- Skontrolować, czy ruchome części działają prawidłowo i nie zacinają się, czy żadna część nie jest pęknięta, czy wszystkie części są prawidłowo

zamontowane, i czy nie występują inne okoliczności mogące zakłócić normalną pracę.

- Uszkodzone osłony lub inne części winny być prawidłowo naprawiane lub wymieniane tylko przez autoryzowany serwis, chyba, że w instrukcji przewidziano inaczej.

- Uszkodzone wyłączniki winny być wymieniane tylko przez autoryzowany serwis.

- Nie używać maszyny, jeżeli jej wyłącznik nie daje się włączyć lub wyłączyć.

21 – Ostrzeżenie

- Użycie innych akcesoriów lub wyposażenia niż zalecane może stwarzać ryzyko urazów.

22 – Naprawy maszyny powierzać wykwalifikowanym osobom

- Niniejsza maszyna spełnia wymagania odpowiednich przepisów bezpieczeństwa. Naprawy winny być przeprowadzane tylko przez wykwalifikowane osoby, przy użyciu oryginalnych części zamiennych, w przeciwnym razie powstaje zagrożenie dla użytkownika.

23 – Zalecenia bezpieczeństwa

- Nie używać pił taśmowych uszkodzonych lub zdeformowanych.

- Wymieniać zużytą wkładkę stołu.

- Podczas piłowania drewna dołączać do pilarki urządzenie odciągowe pyłu i trocin.

- Nie pracować na maszynie, gdy nie są zamknięte jej drzwiczki lub osłony piły.

- Dobierać rodzaj piły i jej prędkość do rodzaju przecinanego materiału.

- Nie oczyszczać taśmy piły gdy jest ona w ruchu.

- W razie potrzeby używać środków ochrony osobistej. Może to obejmować:

- Ochronę organów słuchu, aby zmniejszyć ryzyko ich uszkodzenia.

- Ochronę dróg oddechowych, aby zmniejszyć ryzyko wdychania szkodliwego pyłu.

- Nakładanie rękawic ochronnych podczas wymiany piły taśmowej lub przy obchodzeniu się z ostrymi materiałami.

24 – Bezpieczeństwo użytkownika

- Podczas prostoliniowego przecinania materiału przy przykładni wzdłużnej korzystać z drążka popychającego.

- Podczas transportu pilarki osłona taśmy piły winna być całkowicie opuszczona na blat stołu.

- Podczas ukośnego przecinania materiału, z przechylnym stołem, przykładnia wzdłużna winna być zamocowana na części stołu opuszczonej do dołu.

- Podczas przecinania okrągłych sztuk drewna używać odpowiednich przyrządów mocujących, nie dopuszczających do obracania się drewna.

- Rękojeści i kółka jezdne służące do przemieszczania maszyny mają wyraźnie oznaczone pozycje transportowe.

- Do podnoszenia albo transportu maszyny nie używać osłon ochronnych

- Regulowane osłony ochronne należy ustawiać możliwie najbliżej przecinanego elementu.

25 – Regulowane osłony ochronne ustawiać jak najbliżej przecinanego elementu.

26 – W przypadku przecinania długich sztuk materiału należy używać dodatkowych podpór (np. stojaka rolkowego).

27 – Mieć stałe miejsce do trzymania drążka popychającego.

28 – Wyposażenie elektryczne pilarki prawidłowo funkcjonuje pod obciążeniem przy wahaniami napięcia zasilającego od 0,9 do 1,1 wartości napięcia znamionowego.

29 – Wyposażenie elektryczne pilarki prawidłowo funkcjonuje przy temperaturze otoczenia od +5 do +40 °C, przy czym średnia dobową temperaturą otaczającego powietrza nie powinna przekraczać +35 °C.

30 – Wyposażenie elektryczne pilarki prawidłowo funkcjonuje przy wilgotności względnej powietrza nie przekraczającej 90% (przy 20°C).

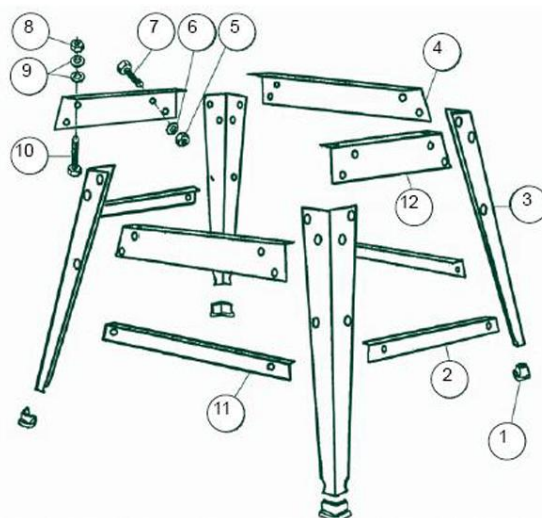
31 – Wyposażenie elektryczne pilarki prawidłowo funkcjonuje na wysokościach do 1000 m ponad średnim poziomem morza.

32 – Instalacja zasilająca winna mieć zabezpieczenie nie przekraczające 16 A.

11. Rysunki i części składowe

Nr poz.	Opis
1	Stopka gumowa
2	Łącznik środkowy krótki
3	Noga
4	Łącznik górny długi
5	Nakrętka sześciokątna
6	Podkładka
7	Śruba sześciokątna
8	Nakrętka sześciokątna
9	Podkładka
10	Śruba sześciokątna
11	Łącznik środkowy długi
12	Łącznik górny krótki

Podstawa



SVENSKA

Översättning av ursprunglig bruksanvisning

INNEHÅLLSFÖRTECKNING

1 ALLMÄN INFORMATION	100
1.1 Förord	100
2 MASKINBESKRIVNING	100
2.1 Maskinidentifiering	100
2.2 Teknisk specifikation	100
2.3 Rekommenderad skyddsklädsel	100
2.4 Föreskriven användning av maskinen	100
2.5 Risker	100
3 LÄR KÄNNA DIN BANDSÅG	101
3.1 Elanslutning - start	101
4 MONTERING AV STATIV OCH HJULSATS	101
4.1 Montering av stativ och hjulsats	101
4.2 Montering av stativ	101
4.3 Montering av hjulsats	101
4.4 Montering av bandsågen på stativet	104
5 MONTERING AV MASKINEN	104
5.1 Uppackning och medföljande komponenter	104
5.2 Ratt för höjning och sänkning	105
5.3 Handtag för remspänning	105
5.4 Montering av bord	105
5.5 Montering av spänningsvred	105
5.6 Montering av geringsanhåll	105
5.7 Uppackning och medföljande komponenter	106
5.8 Montering av anhållsstången	106
5.9 Montering av anhållsvagnen	107
5.10 Montering av klyvstöd	107
5.11 Anhållsinpassning 1	107
5.12 Anhållsinpassning 2	107
6 Ställa in bordet vinkelrätt mot sågklingan	107
7 Inställning av bandsågklinga	108
8 Drivremjustering och hastighetsväxling	109
9 Felsökning	110
10 Allmänna säkerhetsregler	110
11 Figurer och komponenter	111
12 Artikellista	114
Sprängskiss	112
EU-försäkran	115

1. Allmän information

1.1 FÖRORD

Du måste läsa och förstå den här handboken innan du använder maskinen. Det ger bättre kunskap om hur maskinen fungerar, för ökad säkerhet och för att få ett så bra resultat som möjligt.

2. Maskinbeskrivning

2.1 MASKINIDENTIFIERING

Det finns en identifikationsplatta i metall på maskinen som innehåller tillverkarinformation, konstruktionsår, serienummer och klinginformation.

2.2 TEKNISK SPECIFIKATION

Art.nr.	20003-0104	20004-0103
Luna	BBS315	BBS350
Sågbredd mm	305	345
Klinghastighet m/min	380/820	440/900
Motoreffekt W	750	1000
Såghöjd mm	200	235
Bordslutning	0–45°	0–45°
Klinglängd mm	2370	2630
Klingbredd mm	6–19	6–19
Nettovikt kg	75	90

2.3 REKOMMENDERAD SKYDDSKLÄDSEL

- Arbetshandskar för att flytta arbetsmaterial och när klingan ska bytas;
- Halkfria skor;
- Skyddsglasögon.

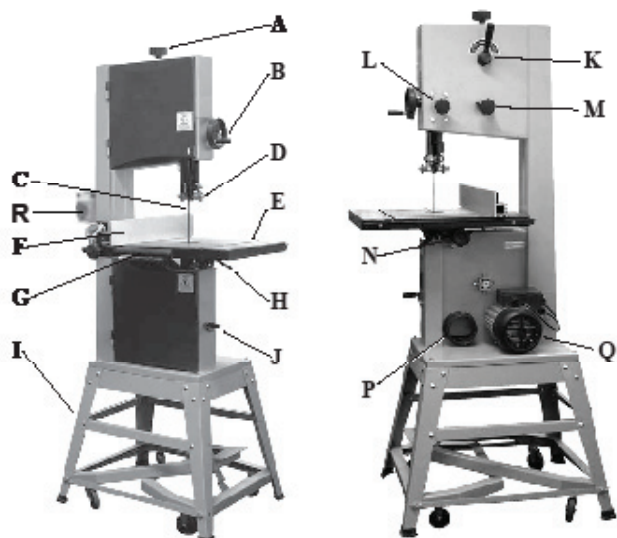
2.4 FÖRESKRIVEN ANVÄNDNING AV MASKINEN

Maskinen är utformad för att såga massivt trä, träderivat, korkliknande material, hårt gummi och hårda plastmaterial med lämpliga klingor. **DESSA MASKINER FÅR INTE ANVÄNDAS FÖR ATT SÅGA ANDRA MATERIAL**
DESSA MASKINER FÅR INTE ANVÄNDAS FÖR ATT SÅGA METALL

2.5 RISKER

OBS! Användning av bandsågen kan fortfarande medföra risker som inte kan elimineras av tillverkaren. Därför måste användaren vara medveten om att träbearbetningsmaskiner är farliga om de inte används med försiktighet och i enlighet med alla säkerhetsföreskrifter.

3. Lär känna din bandsåg



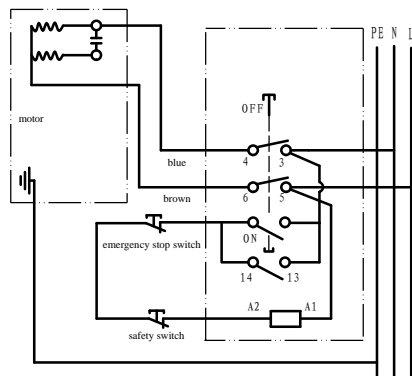
- A Vred för klingspänning
- B Ratt för höjning och sänkning
- C Klinga
- D Övre bladledare
- E Bord
- F Klyvanhåll
- G Spår för klyvanhåll
- H Låshandtag för bordslutning
- I Stativ och hjulsats
- J Handtag för remspänning och ändring av hastighet
- K Expanderhandtag för frigörande av klingspänning
- L Låsvred för höjning och sänkning
- M Spårvred för klinga
- N Vred för bordslutning
- P 100 mm spånstos
- Q Motor
- R Nödstoppsbrytare

3.1 ELANSLUTNING - START

Elinstallation ska utföras av kompetent fackman.
Nätanslutning ska göras med hjälp av uttagsplinten.
Byte av elkabel ska endast göras av kvalificerad elektriker.

WARNING

För att undvika livsfarliga elstötar eller brand ska underhåll och reparation av elsystemet endast utföras av kvalificerade elektriker med originalreservdelar.



4. Montering av stativ och hjulsats

4.1 Montering av stativ och hjulsats

WARNING! Maskinen är tung. Ytterligare hjälp eller en lämplig lyftanordning eller stöd krävs för att lyfta upp maskinen på stativet.

Stativet och hjulsatsen kommer som en självmonteringsenhet. Se bild 4.1.

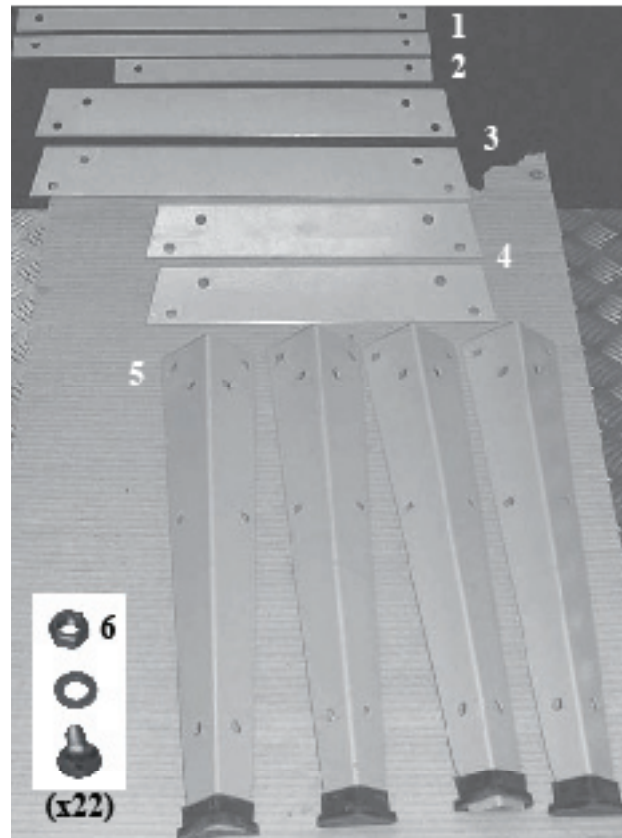
Stativ

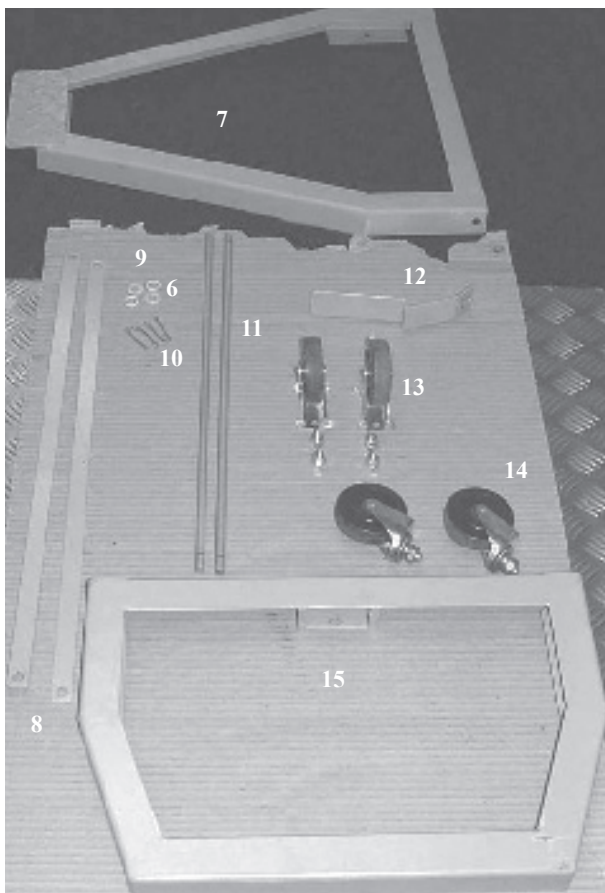
1. 2 x långa mellanstag
2. 1 x korta mellanstag
3. 2 x långa toppstag
4. 2 x korta toppstag
5. 4 x ben
6. 22 x muttrar, bultar och brickor för stativfäste (av varje)

Hjulsats

7. 1 x pedal för arbetsram
8. 2 x stag
9. 4 x brickor
10. 4 x fäststift
11. 2 x axlar
12. 1 x frigöringspedal
13. 2 x fasta hjul
14. 2 x trissor
15. 1 x arbetsram

Obs! Dra inte åt muttrarna och bultarna förrän monteringen av benstativet är klar.





Obs! Dra inte åt muttrarna och bultarna förrän monteringen av benstativet är klar.

4.2 Montering av stativ

1. Lokalisera det första benet och skruva fast det på ett av de långa toppstagen med hjälp av medföljande muttrar, bultar och brickor. Se bild 4.2 och bild 4.2B.
2. Skruva fast det andra benet på staget på samma sätt. Se bild 4.3.
3. Lokalisera de korta toppstagen och skruva fast dem på de två benen enligt bild 4.4.
4. Fortsätt på samma sätt tills alla ben och toppstag har skruvats ihop. Se bild 4.5.
5. Fästhålen en tredjedel ner på varje ben är till för att skruva fast mellanstagen. Skruva fast de långa mellanstagen på ramen med muttrarna, bultarna och brickorna. Se bild 4.6.
6. Skruva till sist fast det korta mellanstaget på en av kortsidorna. Se bild 4.7.

Obs! Sidan med det korta mellanstaget hänvisas till som stativets framsida. Baksidan är till för hjulsatsen.

Fig. 4.2

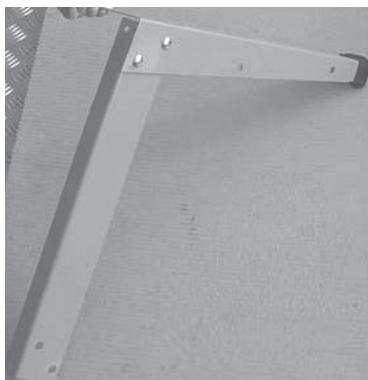


Fig. 4.2B



Fig. 4.3



Fig. 4.4

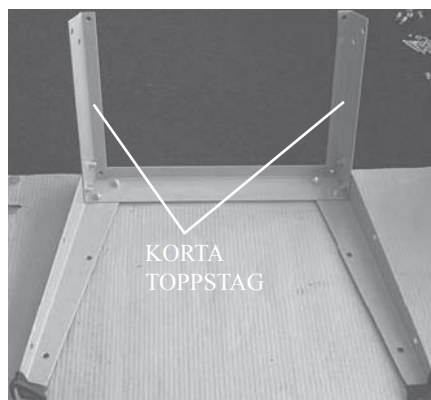


Fig. 4.5



Fig. 4.6

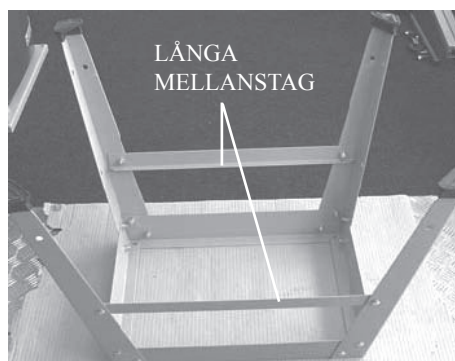
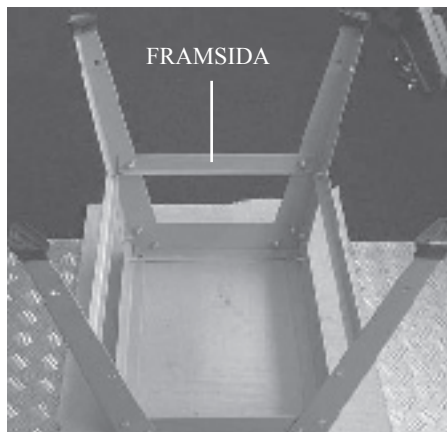


Fig. 4.7



4.3 Montering av hjulsats

1. På undersidan av arbetsramen finns två upphöjda områden på varje sida. Montera de två bakhjulen och skruva på plats med medföljande muttrar och bultar. Se bild 4.8.
2. När du har arbetsramen framme letar du rätt på frigöringspedalen och monterar den på arbetsramen. Se bild 4.9.
3. Ta de två framhjulen och montera och skruva fast dem på arbetsramens pedal enligt bild 4.10. För en axel genom ett av frambenen och häkta fast ett stag på den. Sätt på en bricka och för in ett stift genom hela axeln. Se bild 4.11.
4. För axeln genom arbetsramens pedal och genom motsatt ben. När axeln är igenom det motsatta benet häkts det återstående staget på axeln och säkras med bricka och stift som tidigare. Se bild 4.13.
5. För nu den återstående axeln genom bakre delen av stativet och häkta staget med bricka och stift som tidigare. Se bild 4.14.
6. Arbetsramen kan nu monteras på axeln och fästas på motstående bakre ben med det andra staget och bricka och stift. Kontrollera att arbetsramen, när den är monterad, sitter under arbetsramens pedal. Se bild 4.15.
7. När ramen är upprätt ska hela satsen falla på plats. Den kommer emellertid inte att fungera ordentligt förrän själva bandsågen är monterad. Se bild 4.16.

Fig. 4.8

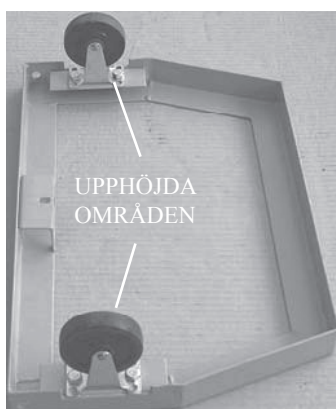


Fig. 4.9

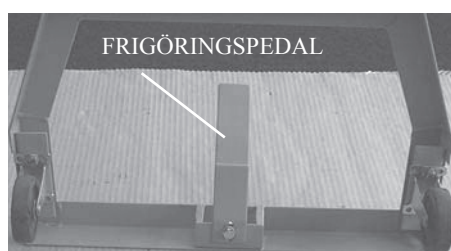


Fig. 4.10

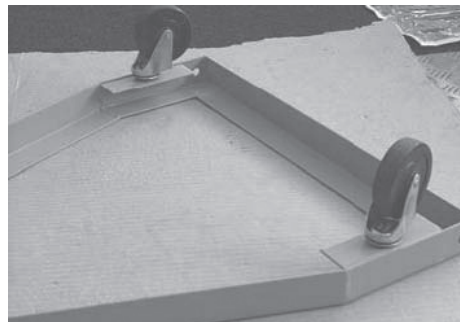


Fig. 4.11

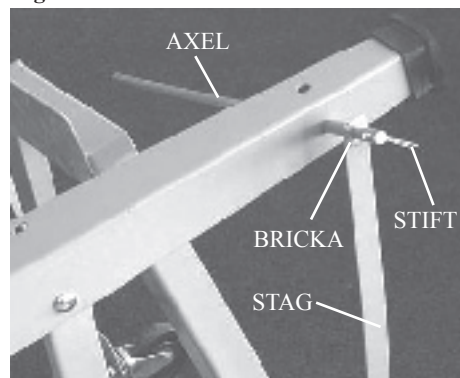


Fig. 4.12

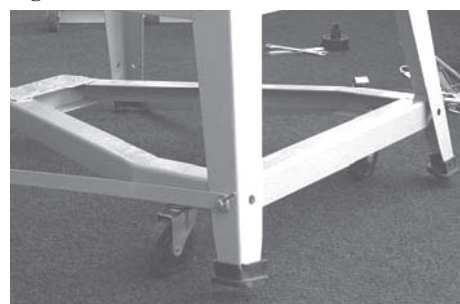


Fig. 4.13

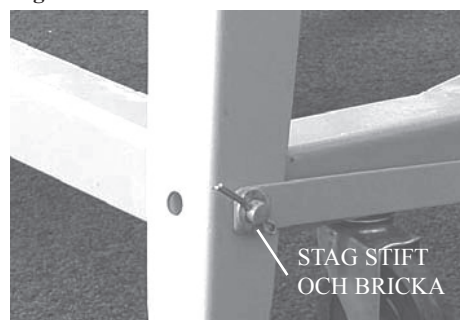


Fig. 4.14



Fig. 4.15

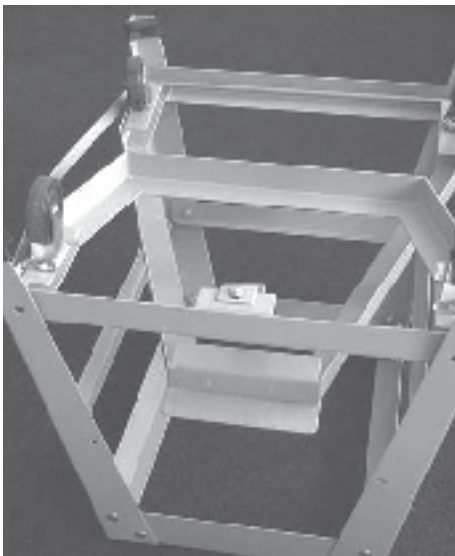


Fig. 4.16



4.4 Montering av bandsågen på stativet

WARNING! Maskinen är tung. Ytterligare hjälp eller en lämplig lyftanordning eller stöd krävs för att lyfta upp maskinen på stativet.

1. Mata in de långa fästbultarna upp genom stativet och fäst de fyra hörnen med medföljande brickor och bultar.

Se bild 4.17. När det är klart kan hela stativet dras åt ordentligt och det är klart för att montera bandsågen.

2. Lyft bandsågen över stativet och placera de långa fästbultarna genom de fyra fästhål i bandsågens bas.

Se bild 4.18.

3. Skruva fast bandsågen på stativet med kvarvarande brickor och bultar enligt bild 4.19.

Fig. 4.17

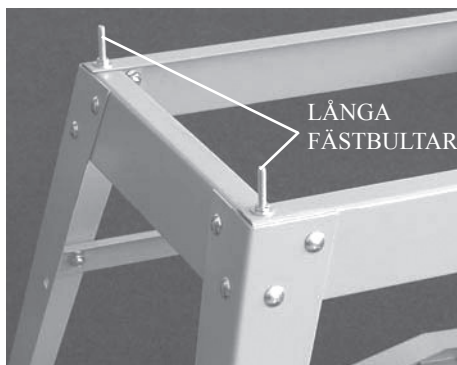


Fig. 4.18

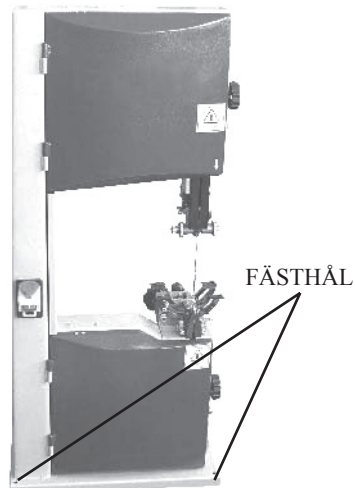
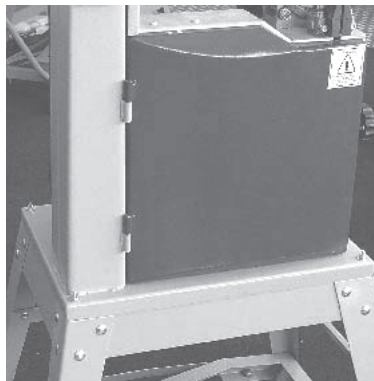


Fig. 4.19



5. MONTERING AV MASKINEN

5.1 Uppackning och medföljande komponenter

Maskinen levereras delvis monterad. Innan användning krävs ytterligare montering.

När maskinen packas upp ska följande komponenter finnas med för den initiala monteringen. Se bild 5.1:

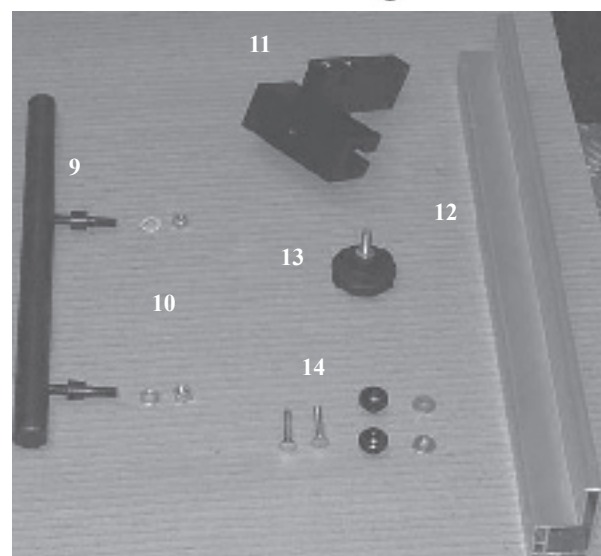
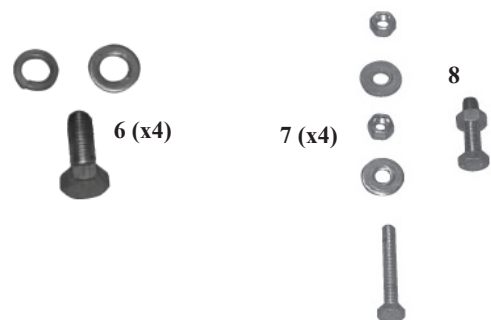
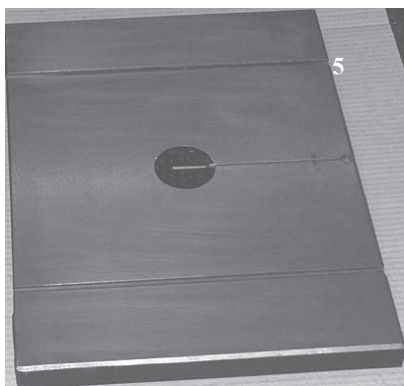
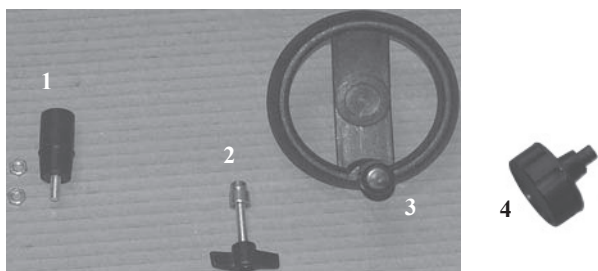
1. 2 x muttrar och 1 x litet vevhandtag
2. 1 x ratt för höjning och sänkning
3. 1 x vred för klingspänning

Bordssats

4. 1 x säkerhetsbult för bordsstopp
5. 1 x bord
6. 4 x fästbultar och brickor för bord (av varje)
7. 4 x långa fästbultar, muttrar och brickor (av varje)
8. 1 x mutter och bult för bordsutjämning

Anhållsmontering

9. 1 x anhållstång
10. 2 x fästmuttrar och brickor för anhåll (enligt bild)
11. 1 x anhållsfäste
12. 1 x anhåll
13. 1 x låsvred för anhåll
14. 2 x muttrar, bultar och brickor (enligt bild)



5.2 Ratt för höjning och sänkning

Sätt fast det stora vevhandtaget på mekanismen för höjning och sänkning med en 14 mm skruvnyckel (medföljer ej) (se bild 5.2).

5.3 Handtag för remspänning

Sätt fast det lilla vevhandtaget på mekanismen för remspänning och hastighet med en 10 mm skruvnyckel (medföljer ej) (se bild 5.3).

5.4 Montering av bord

Nödvändiga verktyg: - 13 mm skruvnyckel (medföljer ej). Lyft upp arbetsbordet på tiltvaggan med hjälp av en annan person.

Montera arbetsbordet på tiltvaggan med hjälp av de medföljande 4 fästbultarna och de 4 brickorna (se bild 5.4 framsida och bild 5.5 baksida).

5.5 Montering av spänningsvred

För att montera spänningsvredet för du in det i nyckelhålet ovanpå bandsågen. Se bild 5.5.

5.6 Montering av geringsanhåll

1. Skruva loss låsmutterna från geringsanhållet. Se bild 5.7.

2. Placera gradskivan med den flata kanten parallellt mot geringsanhållet.

3. Placera det så att anhållsskruvarna passar in i hålen på gradskivan. Se bild 5.8.

4. Skruva fast låsmutterna igen.

5. Placera släden under gradskivan så att gängstången passar på geringsanhållet och pivotstiftet passar in i pivothålet. Se bild 5.9 och bild 5.10.

6. Skruva åt spärrhandtaget på gängstången. Se bild 5.10.

Fig. 5.2

HÖJNING
OCH
SÄNKNING

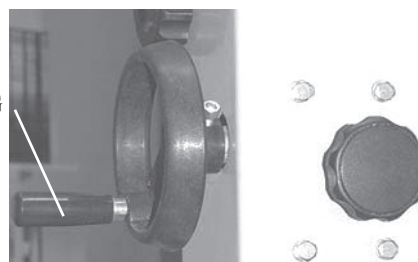


Fig. 5.3

REMSPÄNNING OCH
HASTIGHETSVÄXLING

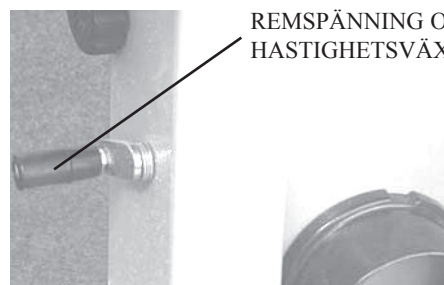
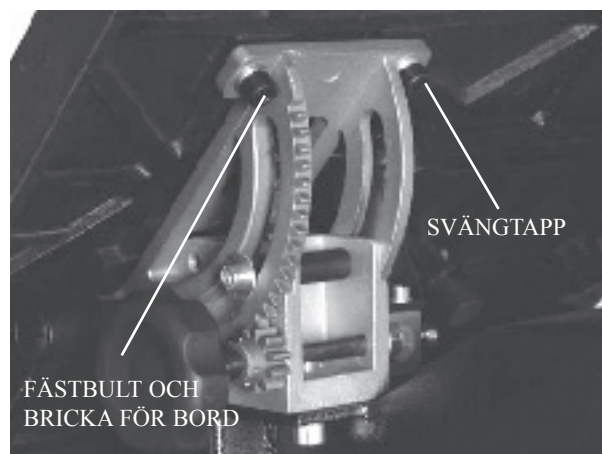


Fig. 5.4



FÄSTBULT OCH
BRICKA FÖR BORD

SVÄNGTAPP

Fig. 5.5



Fig. 5.6

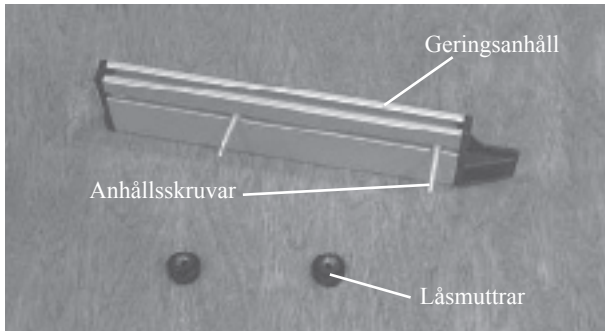


Fig. 5.7

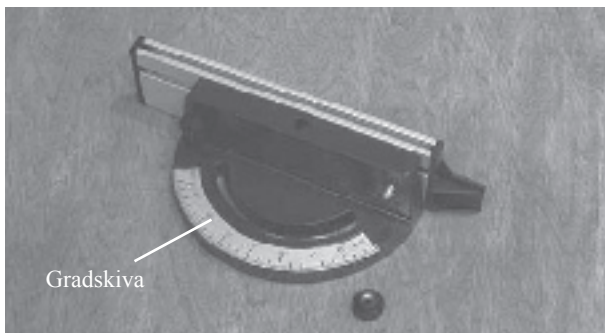


Fig. 5.8

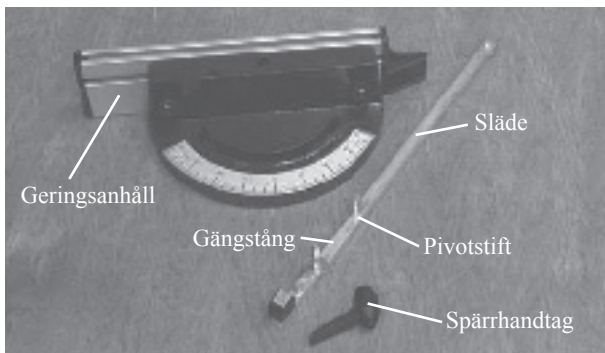
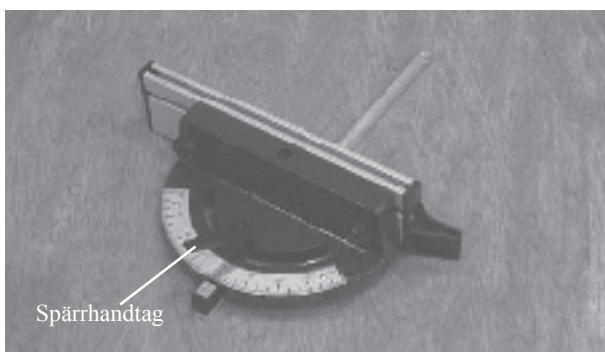


Fig. 5.9



5.7 Uppackning och medföljande komponenter

Anhålllet levereras delvis monterat. Innan användning krävs ytterligare montering.

När anhålllet packas upp ska följande komponenter finnas med för den initiala monteringen. Se bild 5.10:

Anhållsmontering

1. 1 x anhållsstång
2. 2 x fästmuttrar och brickor för anhåll (enligt bild)
3. 1 x anhållsfäste
4. 1 x anhåll
5. 1 x låsvred för anhåll
6. 2 x muttrar, bultar och brickor (enligt bild)

5.8 Montering av anhållsstång

Placera anhållsstången på bordet enligt bild 5.11 och skruva fast med två muttrar och brickor. När dessa muttrar och brickor är på plats på andra sidan bordet (bild 5.12.) skruvar du fast fästena (bild 5.13) men skruva inte åt helt än, eftersom de kan behöva justeras senare i monteringsprocessen.

Fig. 5.10

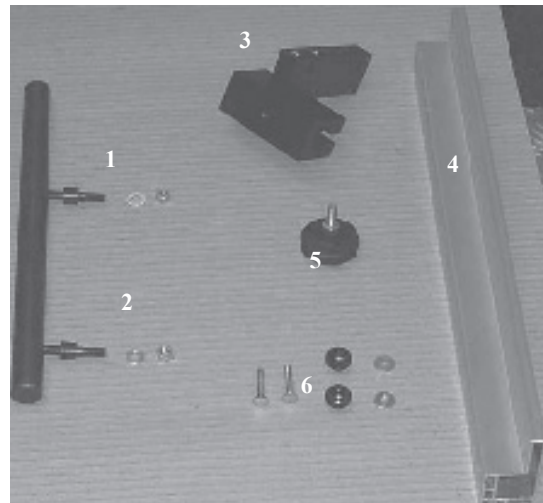


Fig. 5.11

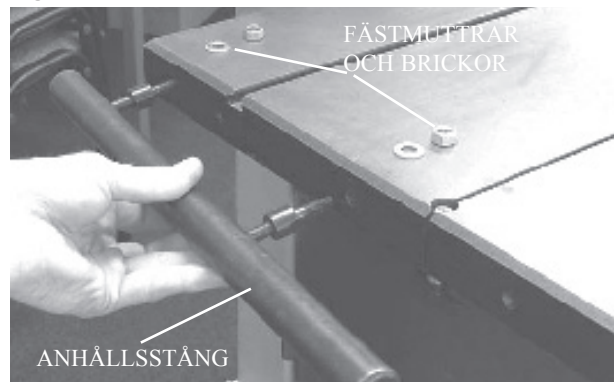


Fig. 5.12

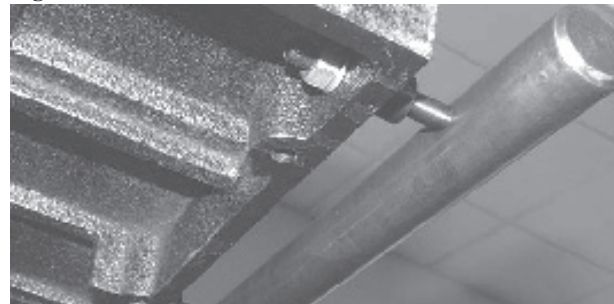
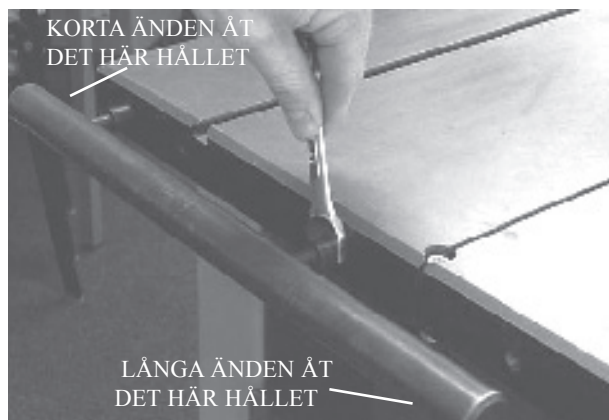


Fig. 5.13



5.9 Montering av anhållsfästet

Placera anhållsfästet på anhållsskenan. Se bild 5.14.

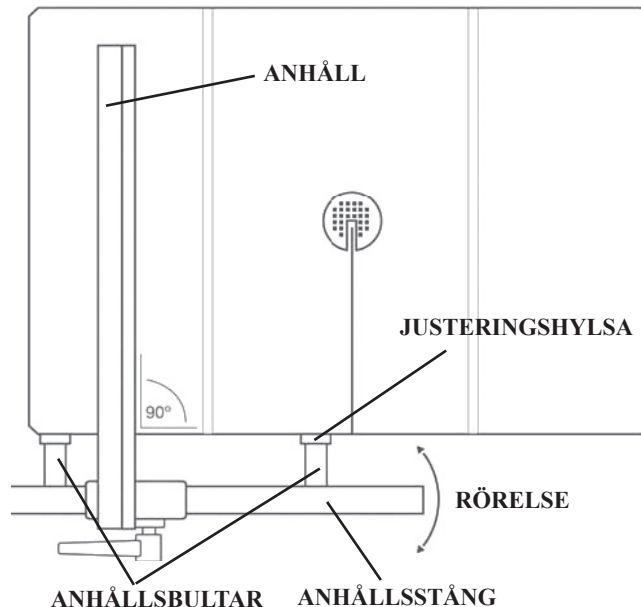
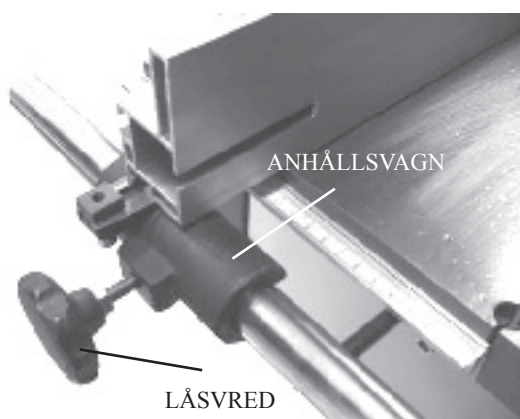
5.10 Montering av klyvstöd

Låt nu bara klyvstödet glida på anhållsfästet och skruva åt fästskruvarna. Skruva in låsvredet för att säkra placeringen av anhållet på skenan enligt bild 5.14. Anhållet kan användas i upprätt position som visas eller så kan anhållet fästas mot vagnen med den andra 'T'-falsen vilket ger en annan position.

5.11 Anhållsinpassning 1

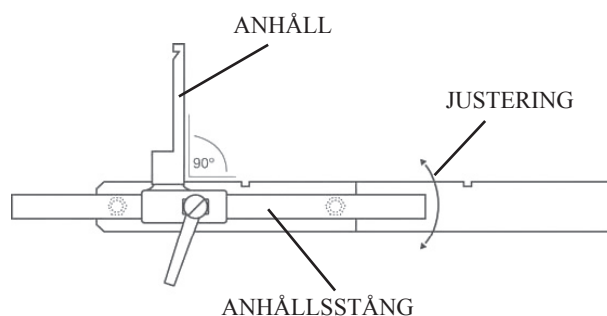
Rikta in anhållssatsen in eller ut tills den är parallell med sidan av klingan genom att vrida justeringsflänsen och flänsbultarna. Om fästmuttrarna har skruvats åt kan de behöva lossas innan den här justeringen kan göras.

Fig. 5.14



5.12 Anhållsinpassning 2

Kontrollera att anhållet är 90° mot bordet med hjälp av en lämplig vinkelhake. Om ingen vidare justering behövs, skruva åt muttrarna helt. Om justering krävs, höj eller sänk ena sidan av anhållet tills anhållet i sig är 90° mot bordet. Skruva åt muttrarna helt vid 90°.



6. SÄTT BORDET VINKELRÄTT MOT SÅGKLINGAN

VARNING!

Innan justeringar eller underhåll utförs måste du se till att maskinen är isolerad och att strömmen är bortkopplad.

6.1 Sätt bordsstoppet på 90° mot sågklingan.

Nödvändiga verktyg: Liten 90°-vinkelhake (medföljer ej)
Bordet kan sättas till 90° mot bandsågklingan (se bild 6.1) genom justering av bordsstoppskruven (se bild 6.2) under bordet.

- För vinkelhaken mot klingan för att se hur mycket som behöver justeras.
- Om bordet inte är i 90° mot klingan, använd bordets lutningsmekanism (se 6.3) för att justera bordet tills det är 90° mot klingan. Om läget för bordsstoppskruven är för högt kan det bli nödvändigt att vrida undan den så att 90° kan uppnås (se bild 6.2).
- När bordet väl är i 90° mot klingan, lås låshandtaget på bordets lutningsmekanism för att säkra bordets position (se bild 6.3).
- Ställ nu in bordsstoppskruven (se bild 6.2), den ska justeras så att den möter den platta registreringspunkten på undersidan av bordet (nu inställd på 90°) för att säkerställa att bordet alltid återgår till vinkelrätt efter lutning. Bordsstoppskruven finns ovanför bandhjulet på det nedre bandhjulshuset. Genom att först lossa på låsmuttern och sedan justera sextantskruven kan bordsstoppskruven ställas in korrekt. Skruva åt låsmuttern igen och se till att inställningen behålls.

6.2 Justering av bordslutningsskalan

När bordet väl är inställt på 90° mot bandsågsklingan kan det bli nödvändigt att justera vinkelpekaren på vinkelskalan så att eventuella fler vinklar är riktiga. Använd en stjärnskruvmejsel för att lossa skruven och justera pekaren till 0° (se bild 6.3).

6.3 Luta bordet

Lutningsmekanismen används när bordet ställs vinkelrätt mot klingan. Luta bordet så här: Lossa låshandtaget på geringsvaggan. Vrid på bordets lutningsvred för att justera bordsvinkeln (se bild 6.3). Använd vinkelskalan på geringsvaggan för att hitta önskad vinkel. Dra åt låshandtaget igen för att låsa bordet.

Fig. 6.1

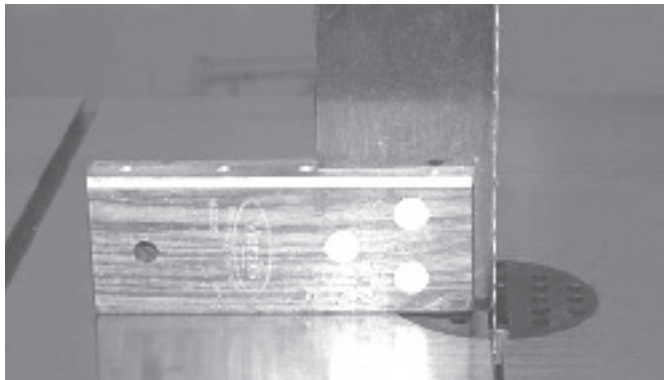


Fig. 6.2

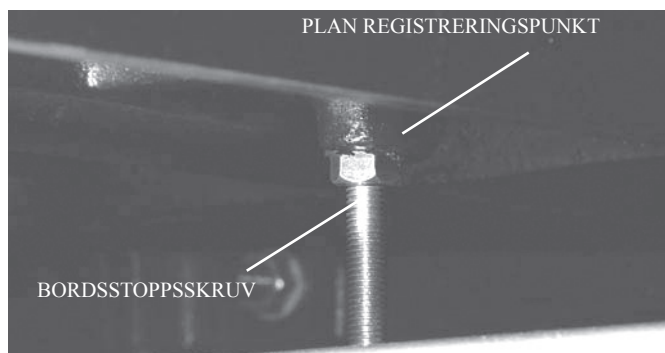
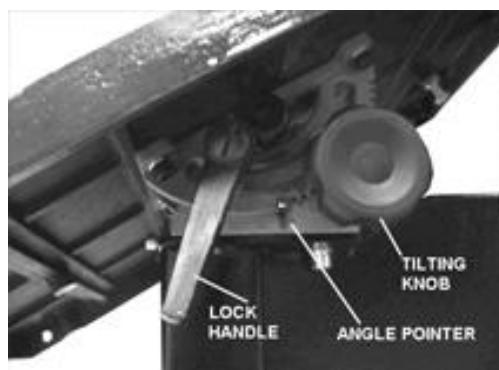


Fig. 6.3



7. INSTÄLLNING AV BANDSÅGSKLINGA

VARNING!

Innan justeringar eller underhåll utförs måste du se till att maskinen är isolerad och att strömmen är bortkopplad.

7.1 Spänna klingan

Vredet för att spänna klingan ska användas för att öka eller minska spänningen (se bild 7.1). Det enda noggranna sättet att kontrollera en klinga är med en spänningsmätare. De är väldigt dyra så de flesta användare kan behöva en annan metod. Klingspänningsvisaren finns inuti bandsågens toppkåpa. Den ska användas först för att få en fingervisning om rätt spänning. Därefter föreslår vi att spänningen testas genom att kontrollera hur mycket klingan böjer sig åt sidorna. Ställ in bladstyrningen på 15 cm (6 tum) ovanför bordet, se till att sågen är avstängd, tryck klingan åt sidan med lagom mycket kraft med hjälp av pek fingret. När man trycker med pek fingret ska en korrekt spänd klinga inte röra sig mer än 5 mm åt sidan (se bild. 7.1A).

Det mest beprövade sättet att spänna klingan är dock helt enkelt: Om bandsågen sågar rakt är klingan spänd ordentligt, om klingan tenderar att böja sig och det inte går att såga rakt måste klingspänningen justeras. Om maskinen inte ska användas på ett tag är det en god vana att släppa på spänningen och spänna igen vid nästa användningstillfälle. På BBS315 är det enklaste sättet att frigöra och spänna bladet igen att använda expanderhandtaget på baksidan av maskinen.

7.2 Spåra bandsågsklingan

Isolera maskinen från eluttaget genom att dra ur kontakten. Ställ in klingans spårning innan du ställer i klingskenorna. Spåra klingan när den är spänd genom att vrida det övre klinghjulet för hand och justera spårningsvredet (se bild 7.2). Genom att vrida spårvredet medsols kommer klingan att röra sig mot den bakre delen på bandhjulet, genom att vrida spårvredet motsols kommer klingan att röra sig mot den främre delen av bandhjulet. Klingan ska gå så nära mitten av bandhjulet som möjligt (se bild 7.3). På smala klingor (t.ex. 1/4" och 3/8") kan det vara nödvändigt att köra klingan mot bandhjulets bakre del. När klingan är spårad i önskad position på bandhjulet ska du rotera hjulet flera gånger för hand utan ytterligare justering och se till att klingan är kvar i samma position. När det är klart, läs spårvredet med vingmuttern (se bild 7.2).

OBS! Det tar några varv för bandhjulet innan effekten av justeringen syns. För att undvika överjustering, kan du göra mindre gradvisa justeringar med spårvredet och snurra bandhjulet några gånger för att kontrollera effekten innan ytterligare justeringar görs.

Fig 7.1

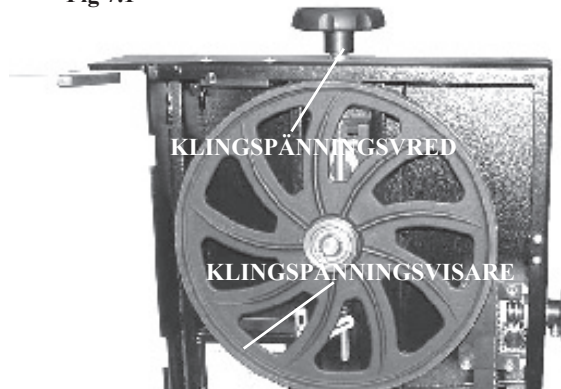


Fig 7.1A

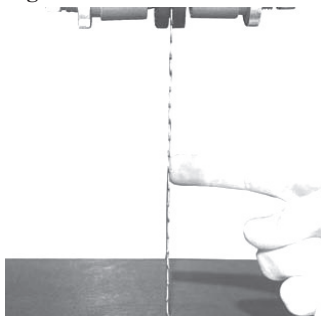


Fig 7.2

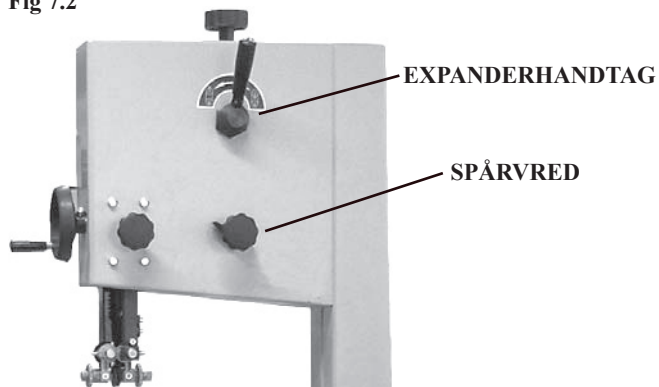
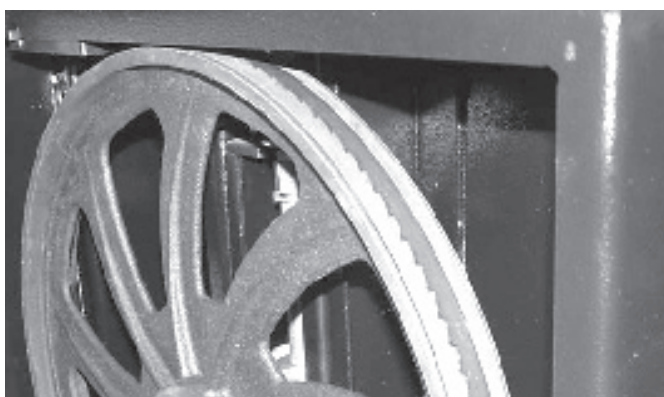


Fig 7.3



8. DRIVREMSJUSTERING OCH HASTIGHETSVÄXLING

VARNING!

Innan justeringar eller underhåll utförs måste du se till att maskinen är isolerad och att strömmen är bortkopplad.

8.1 Justering av drivremsspänningen

Använd remspänningshandtaget (se bild 8.1) för att justera drivremmens spänning. Roter handtaget motsols för att öka spänningen och medsols för att minska spänningen. Som riktmärke är remmen tillräckligt spänd när man kan ge tillräckligt med tryck med pekfingeret - remmen ska inte böja sig mer än 5 mm. Men precis som när man spänner en bandsågklinga är det mycket subjektivt och det bästa testet är i drift, om remmen inte glider eller slits mycket och det finns tillräckligt med kraft till bandhjulen, då är drivremmen spänd ordentligt.

8.2 Ändra bladhastighet

BBS315 har två klinghastigheter: 820 m/min för trä och 380 m/min för viss plast och akryl. Den här maskinen är inte lämplig för att såga i metall. Det nedre bandhjulet har två integrerade v-formade remskivor och motoraxeln har en dubbel v-formad remskiva. V-remmen går runt bandhjulets

remskiva, motorremmen och spänningsrullen. Remspänningen frigörs och spänns med vevhandtaget, det flyttar spänningsrullen och gör att hastigheten ändras (se bild 8.1). Hög hastighet 820 m/min

Se till att maskinen är isolerad från eluttaget innan hastigheten ändras.

För den högre hastigheten ska remmen monteras på den bakre remskivan på både motor och bandhjul (se bild 8.2)

Lägre hastighet 380 m/min

Se alltid till att maskinen är isolerad från eluttaget innan du växlar hastighet.

För den lägre hastigheten ska remmen monteras på den främre remskivan på både motor och bandhjul (se bild 8.3).

Fig 8.1

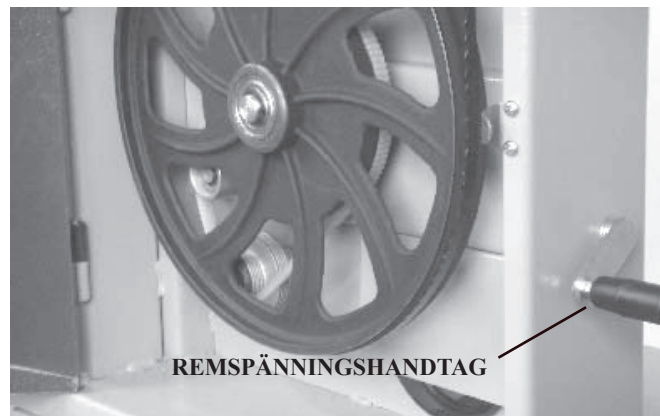
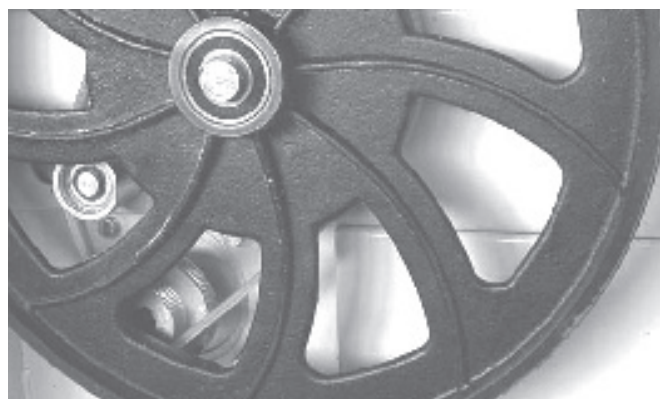


Fig 8.2



Fig 8.3



9. FELSÖKNING

MOTORN STARTAR INTE

- Kontrollera att svänghjulets dörrar är ordentligt stängda, annars tillåter inte säkerhetsbrytaren drift.
- Kontrollera att nödknappen, när den är monterad, är frigjord.
- Om den magnetiska termalomkopplarens "ON"-knapp inte går att trycka in eller, när det finns en stjärnkoppling, kontrollera att stjärnkopplingens startknapp är i läge "O".
- Motorn saknar elkraft: konsultera en elektriker

MASKINEN FUNGERAR INTE ORDENTLIGT UNDER DRIFT

- Felaktig anslutning av motorn: konsultera en elektriker
- Lösa drivremmar: följ spänningsproceduren

SÅGAR INTE RAKT

- Kontrollera skärpa och klinginställning
- Kontrollera inpassning av klyvstöd

KLINGAN HAR HACK I TANDBASEN

- Felaktig skärpa och överhettning, annars felaktig inställning av sågtänderna
- Felaktig klingtjocklek i relation till bandhjulets diameter
- Bandhjulets skenor är skadade eller har beläggningar
- Dåligt inpassade bandhjul: kräver en kvalificerad tekniker

KLINGAN ÄR HACKIG PÅ BAKSIDAN

- Överdriven matning vid skärning
- Felaktig svetsinpassning: ta bort den dåligt svetsade delen och gör om svetsningen
- Den bakre utlöparen på klingskenan är skadad

KLINGAN GÅR AV VID SVETSEN

- Överhettning av klingan vid svetsning: ta bort det svaga området och upprepa svetsning
- Svetsen har kylts ner för snabbt efter svetsning, gör som ovan

MASKINEN STANNAR MED KLINGAN FAST I ARBETSSTYCKET

- Stoppa motorn och frigör bromsen, vidga skåran med en kil för att få bort arbetsstycket, kontrollera sedan klingan och dess läge på bandhjulen innan du fortsätter

ANDRA PROBLEM

- Klingan rör sig framåt och bakåt: svetsning felaktig
- Klingan glider bakåt i början av sågningen: klingan är inte skarp eller så är klingan felaktig för det material man arbetar med eller så är det något fel på kronan i bandhjulets yta.

10. ALLMÄNNA SÄKERHETSREGLER

MASKINEN SKA KOPPLAS IFRÅN ELUTTAGET INNAN UNDERHÅLL.

VARNING: NÄR ELEKTRISKA VERKTYG ANVÄNDS SKA GRUNDLÄGGANDE SÄKERHETSÅTGÄRDER ALLTID VIDTAS FÖR ATT MINSKA RISKEN FÖR ELD, ELCHOCKER OCH PERSONSKADOR. I DESSA ÅTGÄRDER INGÅR FÖLJANDE. LÄS ALLA INSTRUKTIONER NEDAN INNAN DU BÖRJAR ARBETA MED DEN HÄR PRODUKTEN. SPARA DEN HÄR HANDBOKEN FÖR FRAMTIDA REFERENS.

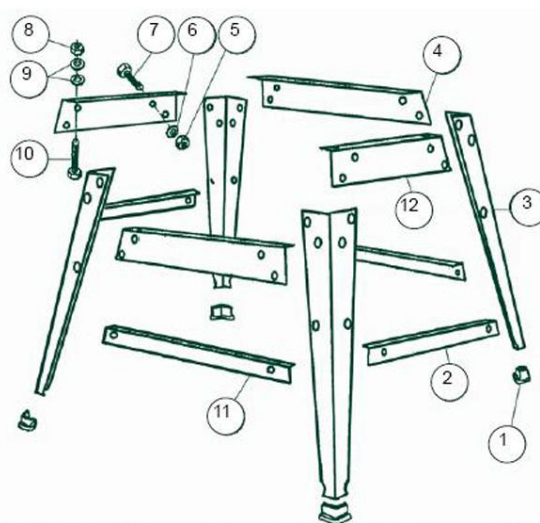
- 1 - Håll arbetsområdet rent
 - Skador uppstår lättare om det är rörigt och stökigt.
- 2 - Placera maskinen i rätt typ av miljö.
 - Utsätt inte maskinen för regn.
 - Använd inte maskinen i fuktiga eller våta miljöer.
 - Se till att arbetsområdet är väl belyst.
 - Använd inte maskinen i närheten av lättantändliga vätskor eller gaser.
- 3 - Vidta skyddsåtgärder mot elektrisk chock.
 - Undvik kroppskontakt med jordade ytor.
- 4 - Håll obehöriga borta
 - Låt inte andra personer, särskilt inte barn, komma i närheten av maskinen, förlängningskabeln eller arbetsområdet.
- 5 - Ta undan verktyg som inte används.
 - När ett verktyg inte används ska det förvaras på en torr och låst plats utom räckhåll för barn.
- 6 - Bruka inte våld på maskinen.
 - Resultatet blir bättre och säkrare om du använder verktyget så som det är avsett att användas.
- 7 - Använd alltid rätt typ av verktyg.
 - Tvinga aldrig små verktyg att utföra alltför tunga arbeten.
 - Använd inte verktyg för sådant som de inte är till för: använd till exempel inte cirkelsågar för att såga trädgrenar.
- 8 - Använd rätt typ av kläder
 - Bär inte lösa kläder eller smycken som kan fastna i rörliga delar.
 - Om du arbetar utomhus bör du ha skor som minskar risken för att du halkar.
 - Om du har långt hår ska du använda hårnät eller liknande.
- 9 - Använd skyddsutrustning.
 - Använd säkerhetsglasögon.
 - Använd ansikts- eller dammask om arbetet medför mycket damm.
- 10 - Anslut utrustning för dammextrahering.
 - Om du använder enheter för att extrahera och samla in damm kontrollerar du att denna utrustning är korrekt ansluten och används på rätt sätt.
- 11 - Var rädd om kabeln
 - Dra aldrig i kabeln för att dra ut den från kontakten. Håll kabeln borta från stark värme, olja och skarpa kanter.
- 12 - Säkra arbetet
 - Använd gärna skruvstäd, tvingar eller klämmor för att hålla fast arbetsstycket. Det är betydligt säkrare än att hålla fast materialet med handen.
- 13 - Sträck dig inte
 - Se till att alltid stå stadigt så att du kan hålla balansen.
- 14 - Underhåll verktyg med omsorg
 - Se till att alla skärande delar alltid är rena och i gott skick för att de ska fungera så bra som möjligt.
 - Följ instruktionerna om hur du smörjer och byter ut delar.
 - Inspektera maskinens strömkablar regelbundet. Om en kabel är skadad ska den lagas av ett auktoriserat servicecenter.
 - Inspektera förlängningskablarna regelbundet och byt ut eventuella skadade kablar.
 - Håll alla handtag torra, rena och fria från olja och fett.
- 15 - Koppla från verktyg
 - När maskinen inte används, före service och när du byter ut tillbehör som klinga, skär och skäranordningar ska du dra ur strömkabeln ur uttaget.
- 16 - Ta bort alla justeringsverktyg.
 - Kontrollera regelbundet att alla nycklar och justeringsverktyg har tagits bort från maskinen innan du slår på den.

- 17 - Undvik att starta maskinen oavsiktligt.
 -Se till att brytaren står i läget OFF när du sätter i kontakten.
- 18 - Använd förlängningssladdar för utomhusbruk
 -Använd endast förlängningssladdar som är avsedda för utomhusbruk (och som är märkta med detta) när maskinen ska användas utomhus.
- 19 - Var uppmärksam
 -Håll koll på arbetet, använd sunt förnuft och använd inte maskinen när du är trött.
- 20 - Kontrollera skadade delar.
 -Innan du fortsätter använda maskinen ska du kontrollera den noggrant för att se till att den fungerar korrekt.
 -Kontrollera att alla rörliga delar är korrekt justerade och fästsatta, att inga delar är trasiga, att monteringen inte har skadats och andra problem som kan störa driften.
 -Om en del av maskinen skadas ska den omedelbart repareras eller bytas ut av ett auktoriserat servicecenter om inget annat anges i den här handboken.
 -Låt ett auktoriserat servicecenter byta ut trasiga strömbrytare.
- Använd inte maskinen om brytaren inte fungerar för att slå på/av maskinen.
- 21 - Varning
 -Om tillbehör eller ansluten utrustning som inte rekommenderas i den här handboken används ökar risken för personskador.
- 22 - Låt en kvalificerad tekniker reparera maskinen.
 -Det här elektriska verktyget är utformat i enlighet med tillämpliga säkerhetsregler. Alla reparationer måste utföras av kvalificerade tekniker med originallerservdelar. Brott mot denna regel kan leda till stor fara för användaren.
- 23 - Säkerhetsföreskrifter
 -Använd inte sågband som är skadade eller deformerade.
 -Byt bordinlägget om det är slitet.
 -Anslut bandsågen till en spånsamlingsenhet när du sågar trä.
 -Använd inte maskinen när dörren eller skyddsanordningen som skyddar sågbandet är öppen.
 -Se till att val av sågband och hastighet beror på det material som ska sågas.
 -Rengör inte sågbandet när det är i rörelse.
 -Bär lämplig personlig skyddsutrustning, om det är nödvändigt, det kan innebära:
 -Hörselskydd för att minska risken för hörselskador.
 -Andningsskydd för att minska risken för inandning av skadligt damm.
 -Handskar för att hantera sågband och grova material.
- 24 - Säker drift
 -Använd en skjutstång när du sågar mot anhållet.
 -Vid transport ska sågbandsskyddet vara helt nere nära bordet.
 -Vid vinkelskäring med bordet lutat, placera skenan på den nedre delen av bordet.
 -När man sågar rundtimmer ska en lämplig fästordning användas för att förhindra att arbetsstycket vrider sig.
 -Handtag och två hjul för att lyfta och transportera är tydligt markerade på verktyget.
 -Använd inte skydd för hantering eller transport.
 -Justera det justerbara skyddet så nära arbetsstycket som möjligt.
- 25-Justera skyddet så nära som möjligt till det stycke som ska sågas.
- 26-För långa arbetsstycken ska hjälputrustning användas för sågning (som ett rullstativ).
- 27-Förvaringsplats för skjutstång.
28. Elutrustningen ska hanteras korrekt under belastning enligt villkoren för nominell elförsörjning: 0,9 till 1,1 gånger nominell strömstyrka.
29. Elutrustningen ska klara av att fungera korrekt i en omgivande lufttemperatur mellan +5 °C och +40 °C, och medeltemperaturen under en 24-timmars period ska inte överstiga +35 °C.
30. Elutrustningen ska klara av att fungera korrekt inom en relativ luftfuktighet som inte överstiger 90 % (20 °C).
31. Elutrustningen ska fungera på höjder upp till 1000 m ovanför genomsnittlig havsnivå.
32. Nätanslutningen måste ha max 16 A-säkring.

11. FIGURER OCH KOMPONENTER

Ref.nr.	Beskrivning
1	Gummisko
2	Korta mellanstag
3	Ben
4	Långa toppstag
5	Sexkantsmutter
6	Bricka
7	Sexkantsbult
8	Sexkantsmutter
9	Bricka
10	Sexkantsbult
11	Långa mellanstag
12	Korta toppstag

Stativ



BBS 315

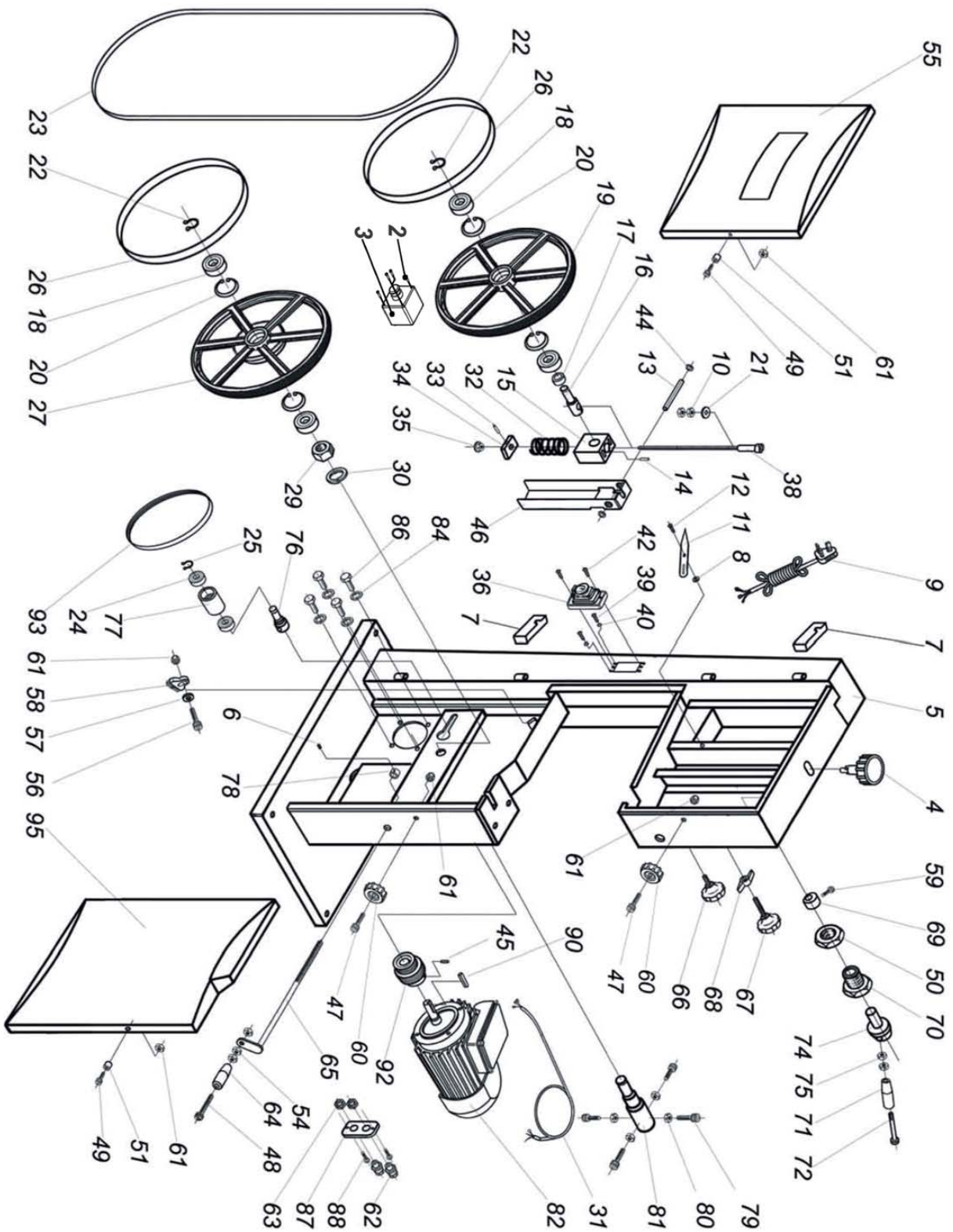
Motor power (input): 1000W/230V/50Hz

Sound Pressure Level: 73dB(no load)
 91dB(load)
 Sound Power Level: 84dB(no load)
 101dB(load)

BBS 350

Motor power (input): 1450W/230V/50Hz

Sound Pressure Level: 69dB(no load)
 88dB(load)
 Sound Power Level: 81dB(no load)
 98dB(load)



BBS 315 part list

No.	Part No.	Description	No.	Part No.	Description
2		Screw	48	M6X55	Cap screw
3		Emergency Stop Switch	49	M6X20	Hex socket screw
4		Blade tension knob	50		Hex nut
5		Frame	51		Bushing
6	M5X8	Set screw	54	M6	Hex nut
7		Safety switch	55		Upper Wheel Cover
8	M5	Flat washer	56	M6X25	Hex Bolt
9		Power Cord	57	M6	Flat Washer
10	M8	Hex nut	58		Brush
11		Pointer	59		Hex Bolt
12	M5X8	Step Screw	60		Star knob
13		Upper Shaft	61	M6	Nylon Nut
14	5mmX35mm	Roll Pin	62		Strain Relief
15		Upper Wheel Shaft Hinge	63		Strain Relief Nut
16		Upper Wheel Shaft	64		Crank handle
17		Bushing	65		Crank
18		Wheel Bearing	66		Guide post lock knob
19		Upper Wheel	67		Blade tracking knob
20	M40	Int Retaining Ring	68		Wing nut M8
21	M8	Flat Washer	69		Cam
22	17mm	Circlip ring	70		Pillow Block
23		Saw Blade	71		Quick release handle
24		Grooved ball bearing	72		Cap screw
25	12mm	Circlip ring	74		Quick release lever seat
26		Bandwheel tyre	75		Hex nut
27		Lower Wheel	76		Sliding shaft
29		Hex nut	77		Tension wheel
30		Lock Washer	78		Set collar 10mm
31		Motor Cord	79	M6X20	Hex screw
32		Spring	80	M6	Hex Nut
33	2mmX16mm	Roll Pin	81		Lower Wheel Shaft
34		Block	82		Motor 12" BBS315 230V 1phase
35		Bearing	82		Motor 14" BBS350 230V 1phase
36		Switch	84	M8	Lock Washer
38		Adjusting Rod	86	M6X16	Hex screw
39	M4X8	Pan head screw	87		Strain Relief Plate
40	M4	Star Washer	88	M6X8	Pan head screw
42	M4X8	Pan head screw	90		Key
44		Hex Bolt	92		Motor Pulley
45	M6X8	Set screw	93		V-Belt
46		Slide	95		Lower Wheel Cover
47	M6X25	Hex Bolt	96		Bushing

No.	Part No.	Description	No.	Part No.	Description
97		Hex socket screw	142		Sliding Plate
98	M8X30	Hex socket screw	145		Upper Blade Guide Bracket
99	M8	Hex nut	146		Blade support shaft
100		Small Gear	148		Pin
101		Table Tilting Knob	149	M6X16	Hex socket screw
102		Trummion Support Bracket	150		Adjust Bar
103	M8	Lock Washer	151		Pin
104	M8	Flat Washer	153		Upper Guide Support Block
105	M6X20	Hex socket screw	154	M5X8	Pan head screw
106	M6X50	Hex socket screw	156		Rack
107		Hollow block	157		Upper Guide Hose
108	M6	Hex Nut	159	M6X12	Hex socket screw
109		Adjustment Bolt	160		Bushing
110		Bearing	161		Bushing
111	M8X25	Hex socket screw	162	M6X16	Cap screw
112	M8	Flat Washer	163	M6	Spring Washer
113	M5	Flat Washer	164		Guide Bracket
114		Pan head screw	165		Worm Cylinder
115		Table tilting shaft	166		Fixed Plate
116		Nylon Nut	167		Gear
117	2.9mmX6.5 mm	Pan head screw	168		Fixed Bolt
118		Lock Handle	169		Cover
119		Flat Washer	170	M8X16	Hex Bolt
120		Pointer	171	M5X8	Pan head screw
121		Trunnion	201		Fence Rail
122		Guide post handwheel handle	202		Fence seat
123		Hex nut	203	M8	Washer
124		Carriage bolt	204		Knob
126		Table	206		Bracket
127		Table Insert	207		Rip fence
128		Hex Socket Srew	209		Lock knob
129	M5X12	Hex socket screw	212	M6X55	Cap Srew
130		Left Cover	213	M6X35	Carriage bolt
131	M5X12	Hex socket screw	216		Bush
132		Lower Blade Guide Support	217		Lower bracket
133		Lock washer	223		Wing Nut
134		Shaft	224		Cap Srew
135		Right Cover	228	M8	Hex nut
136	M5X12	Hex Bolt	229		Wing screw
137	M5	Flat Washer	230	M8	Hex nut
138		Protective Cover	231	M8X30	Hex bolt
140	M5X8	Step Screw	232		Scale
141		Flat Washer			

BBS 350 part list

No.	Part No.	Description	No.	Part No.	Description
2		Screw	48	M6X55	Cap screw
3		Emergency Stop Switch	49	M6X20	Hex socket screw
4		Blade tension knob	50		Hex nut
5		Frame	51		Bushing
6	M5X8	Set screw	54	M6	Hex nut
7		Safety switch	55		Upper Wheel Cover
8	M5	Flat washer	56	M6X25	Hex Bolt
9		Power Cord	57	M6	Flat Washer
10	M8	Hex nut	58		Brush
11		Pointer	59		Hex Bolt
12	M5X8	Step Screw	60		Star knob
13		Upper Shaft	61	M6	Nylon Nut
14	5mmX35mm	Roll Pin	62		Strain Relief
15		Upper Wheel Shaft Hinge	63		Strain Relief Nut
16		Upper Wheel Shaft	64		Crank handle
17		Bushing	65		Crank
18		Wheel Bearing	66		Guide post lock knob
19		Upper Wheel	67		Blade tracking knob
20	M40	Int Retaining Ring	68		Wing nut M8
21	M8	Flat Washer	69		Cam
22	17mm	Circlip ring	70		Pillow Block
23		Saw Blade	71		Quick release handle
24		Grooved ball bearing	72		Cap screw
25	12mm	Circlip ring	74		Quick release lever seat
26		Bandwheel tyre	75		Hex nut
27		Lower Wheel	76		Sliding shaft
29		Hex nut	77		Tension wheel
30		Lock Washer	78		Set collar 10mm
31		Motor Cord	79	M6X25	Hex screw
32		Spring	80	M6	Hex Nut
33	2mmX16mm	Roll Pin	81		Lower Wheel Shaft
34		Block	82		Motor 12" BBS315 230V 1phase
35		Bearing	82		Motor 14" BBS350 230V 1phase
36		Switch	84	M8	Lock Washer
38		Adjusting Rod	86	M6X16	Hex screw
39	M4X8	Pan head screw	87		Strain Relief Plate
40	M4	Star Washer	88	M6X8	Pan head screw
42	M4X8	Pan head screw	90		Key
44		Hex Bolt	92		Motor Pulley
45	M6X8	Set screw	93		V-Belt
46		Slide	95		Lower Wheel Cover
47	M6X25	Hex Bolt	96		Bushing

No.	Part No.	Description	No.	Part No.	Description
97		Hex socket screw	142		Sliding Plate
98	M8X30	Hex socket screw	145		Upper Blade Guide Bracket
99	M8	Hex nut	146		Blade support shaft
100		Small Gear	148		Pin
101		Table Tilting Knob	149	M6X16	Hex socket screw
102		Trummion Support Bracket	150		Adjust Bar
103	M8	Lock Washer	151		Pin
104	M8	Flat Washer	153		Upper Guide Support Block
105	M6X20	Hex socket screw	154	M5X8	Pan head screw
106	M6X50	Hex socket screw	156		Rack
107		Hollow block	157		Upper Guide Hose
108	M6	Hex Nut	159	M6X12	Hex socket screw
109		Adjustment Bolt	160		Bushing
110		Bearing	161		Bushing
111	M8X25	Hex socket screw	162	M6X16	Cap screw
112	M8	Flat Washer	163	M6	Spring Washer
113	M5	Flat Washer	164		Guide Bracket
114		Pan head screw	165		Worm Cylinder
115		Table tilting shaft	166		Fixed Plate
116		Nylon Nut	167		Gear
117	2.9mmX6.5mm	Pan head screw	168		Fixed Bolt
118		Lock Handle	169		Cover
119		Flat Washer	170	M8X16	Hex Bolt
120		Pointer	171	M5X8	Pan head screw
121		Trunnion	201		Fence Rail
122		Guide post handwheel handle	202		Fence seat
123		Hex nut	203	M8	Washer
124		Carriage bolt	204		Knob
126		Table	206		Bracket
127		Table Insert	207		Rip fence
128		Hex Socket Srew	209		Lock knob
129	M5X12	Hex socket screw	212	M6X55	Cap Srew
130		Left Cover	213	M6X35	Carriage bolt
131	M5X12	Hex socket screw	216		Bush
132		Lower Blade Guide Support	217		Lower bracket
133		Lock washer	223		Wing Nut
134		Shaft	224		Cap Srew
135		Right Cover	228	M8	Hex nut
136	M5X12	Hex Bolt	229		Wing screw
137	M5	Flat Washer	230	M8	Hex nut
138		Protective Cover	231	M8X30	Hex bolt
140	M5X8	Step Screw	232		Scale
141		Flat Washer			



EF-overensstemmelseerklæring
EG-nõuetele vastavuse kinnitus
EU-vaatimustenmukaisuusvakuutus
EC-Declaration of conformity
EK atitikimo deklaracija

Producentens navn, adresse, tlf.nr/faxnr. / Tootja nimi, aadress, telefon/ faksi number / Valmistajan nimi, osoite, puh./fax-nro. /
Manufacturers namn, adress, tel/fax.no / Gamintojo pavadinimas, adresas, telefonas/faksas
LUNA AB, SE-441 80 ALINGSÅS, SWEDEN

Beskrivelse af produkter: mærke, typebetegnelse, serienr. osv. / Toote kirjeldus: Tunnusmärk, tüübitähistus, seerianumber, jne. /
Tuotteiden kuvaus: Merkki, tyyppimerkintä, sarjanro jne. / Description of products: Mark, type designation, serial no. etc. / Gamintojo pava-
dinimas, adresas, telefonas/faksas
Luna Band Saw BBS 315 20003-0104, BBS 350 20004-0103

Produktionen har fundet sted i overensstemmelse med følgende EF-direktiv: / Tootmine on kooskõlas järgneva EG direktiiviga: /
Valmistuksessa on noudatettu seuraavaa EU-direktiiviä / Manufacturing is done in accordance with the following harmonized standards: /
Produkto aprašymas: markė, tipo ženklas, serijos Nr. ir t.t.
2006/42/EC, 2006/95/EC, 2004/108/EC

Produktionen har fundet sted i overensstemmelse med følgende harmoniserede standarder: / Tootmisel on järgitud järnevaid harmoni-
seerivaid standardeid: / Valmistuksessa on noudatettu seuraavia harmonisoituja standardeja: / Manufacturing is done in accordance with the
following EC-directive: / Pagaminta pagal sekančius harmonizuotus standartus:
EN 55014-1:2006, EN 61000-3-2:2006, EN 61000-3-3:1995+A1+A2, EN 55014-2:1997+A1, EN 61029-1:2009, EN 61029-2-5:2002

Obligatorisk/frivillig afprøvning har fundet sted hos nedenstående autoriserede organ/virksomhed: / Kohustuslik/vabatahtlik testimi-
ne on tehtud järgnevalt mainitud organi/ettevõtte poolt: / Pakollinen/vapaaehtoinen testaus on suoritettu seuraavan ilmoitetun laitoksen toi-
mesta: / Compulsory/voluntary test is done by the below mentioned notified body/company: / Sekančioje įregistruotoje institucijoje/įmonėje
atliktas privalomas/savanoriškas testas:
TÜV Rheinland Product Safety GmbH, Notified body No. 0197

Ansvarlig for teknisk dokumentation: / Tehnilise dokumentatsiooni eest vastutaja nimi ja aadress: / Teknisestä dokumentaatiosta vastaa,
nimi ja osoite: / Responsible for technical documentation, name and address: / Atsakingas už techninę dokumentaciją asmuo, pavardė ir
adresas:
Ulf Carlsson, LUNA AB, SE-441 80 ALINGSÅS, SWEDEN

Undertegnede forsikrer at de anførte produkter opfylder de specificerede sikkerhedskrav: / Allakirjutanud kinnitavad, et mainitud too-
ted täidavad neiel ettenähtud turvalisuse nõudeid / Allekirjoit-tanud vakuuttaa, että mainitud tuotteet täyttävät asetetut turvallisuusvaatimuk-
set. / Undersigned assures that the stated products comply with the stated safety requirements. / Pasirašytojas patvirtina, kad nurodytas pro-
duktas atitinka šiuos saugumo reikalavimus.

Dato / Kuupäev / Päivämäärä / Date / Data
2018-12-11

Underskrift / Ametikoht / Allekirjoitus /
Signature / Užimamos pareigos

Ulf Carlsson

Namnfortydligende / Nime selgitus / Nimen
silvėnys / Parašo atšifravimas

Befattning / Allkiri / Position / Parašas

Chief Executive Officer



EK atbilstības deklarācija
EU-deklārācija om overensstemmelse
Deklarācija zgodności UE
EG-Försäkran om överensstämmelse

Ražotāja nosaukums, adrese, tālrunis/fakss / Produzentens navn, adresse, tlf/fax.nr / Nazwa producenta, adres, numer telefonu/fax /
Tillverkarens namn, adress, tel/fax.nr:
LUNA AB, SE-441 80 ALINGSÅS, SWEDEN

Produkta apraksts: marka, tipa apzīmējums, sērijas Nr. utt. / Beskrivelse av produkter: Merke, typbetegnelse, serie nr etc./ Opis produktu: marka, oznaczenie rodzaju, nr seryjny itd. / Beskrivning av produkter: Märke, typbeteckning, serie nr etc.
Luna Band Saw BBS 315 20003-0104, BBS 350 20004-0103

Izgatavošana veikta saskaņā ar sekojošām EK direktīvām: / Produksjon har skjedd i overensstemmelse med følgende EU-direktive: /
Wykonano zgodnie z następującymi dyrektywami UE / Tillverkning har skett i enlighet med följande EG-direktiv:
2006/42/EC, 2006/95/EC, 2004/108/EC

Izgatavošana veikta saskaņā ar sekojošiem harmonizētajiem standartiem: / Produksjonen har skedd i overensstemmelse med følgende harmoniserende standarder: / Wykonano zgodnie z następującymi harmonizowanymi standardami: / Tillverkning har skett i enlighet med följande harmoniserade standarder:
EN 55014-1:2006, EN 61000-3-2:2006, EN 61000-3-3:1995+A1+A2, EN 55014-2:1997+A1, EN 61029-1:2009, EN 61029-2-5:2002

Sekojošajā reģistrētajā institūcijā/uzņēmumā veikts obligātais/brīvprātīgais tests: / Obligatorisk/frivillig test er gjort hos nedenforstående oppgitte organ/foretak: / W następującej zarejestrowanej instytucji/przedsiębiorstwie zostało przeprowadzone obowiązkowe/nieprzymusowe testowanie: / Obligatorisk/frivilligt test har gjorts hos nedanstående anmält organ/företag:
TÜV Rheinland Product Safety GmbH, Notified body No. 0197

Atbildīgais par tehnisko dokumentāciju; vārds, uzvārds un adrese: / Ansvarlig for teknisk dokumentasjon, navn og adresse: / Osoba odpowiedzialna za dokumentację techniczną, imię, nazwisko i adres: / Ansvarig för teknisk dokumentation, namn och adress:
Ulf Carlsson, LUNA AB, SE-441 80 ALINGSÅS, SWEDEN

Parakstītājs apliecina, ka norādītais produkts atbilst minētajām drošības prasībām: / Undertegnede forsikrer at oppgitte produkter oppfyller oppgitte sikkerhetskrav. / Podpisujący poświadczają, że wskazany produkt jest zgodny z wymienionymi wymogami bezpieczeństwa. / Undertecknad försäkrar att angivna produkter oppfyller angivna säkerhetskrav:

Data / Dato / Data / Datum
2018-12-11

Ieņemamais amats / Signature / Odszyfrowanie podpisu /
Underskrift

Ulf Carlsson

Paraksts / Position / Podpis / Befattning

Chief Executive Officer

Paraksta atšifrējums / Namnförtydligende /
Odszyfrowanie podpisu / Namnförtydligande

- DK** Båndsav til træ
- EE** Lintsaag
- FI** Vannesaha
- GB** Woodworking Band Saw
- LT** Juostinis medienos pjūklas
- LV** Kokapstrādes lentzāģis
- NO** Båndsag for trebearbeiding
- PL** Pilarka taśmowa do drewna
- SE** Bandsåg för träarbete

