



## Bänkslipmaskin Benchgrinder

MB150-1 – MB200-1 – MB200B-1



20727-0208  
20727-0307










20727-0109  
20727-5009  
20727-5108

# Luna





**DE Warnsymbole – DK Advarselsymboler – EE Hoiatussümbolid – FI Varoitussym-bolit – FR Symboles d’avertissement – GB Warnings Symbols – LT Įspėjamiieji ženklai – LV Brīdinājuma simboli – NL Waarschuwingssymbolen – NO Varselsymboler – PL Symbole ostrzegawcze – SE Varningssymboler**

- W1 DE Warnung / DK Advarsel / EE Hoiatus / FI Varo / FR Avertissement / GB Warning / LT Įspėjimas / LV Brīdinājums / NL Opgepast / NO Advarsel / PL Ostrzeżenie / SE Varning
- W2 DE Warnung vor rotierende Gegenständen / DK Advarsel, roterende genstande / EE Hoiatus - pöörlev objekt / FI Varo pyöriviä asia / FR Avertissement: objet en rotation / GB Warning - Rotating object / LT Įspėjimas - besisukantis objektas / LV Brīdinājums - rotējošs objekts / NL Opgepast: draaiende voorwerpen / NO Advarsel om roterende gjenstand / PL Ostrzeżenie - obracający się przedmiot / SE Varning för roterande föremål
- W3 DE Warnung vor Strom / DK Advarsel, strøm / EE Hoiatus - elekter / FI Sähkövirta / FR Avertissement: courant / GB Warning - Electricity / LT Įspėjimas - elektra / LV Brīdinājums - elektrība / NL Opgepast: stroom / NO Advarsel om strøm / PL Ostrzeżenie - elektryczność / SE Varning för ström
- W4 DE Warnung vor rotierenden Schneidwerkzeugen / DK Advarsel, roterende skærende værktøj / EE Hoiatus - pöörlev lõikeriist / FI Varo pyöriviä teriä / FR Avertissement: outils coupants en rotation / GB Warning - Rotating cutting tool / LT Įspėjimas - besisukantis pjovimo įrankis / LV Brīdinājums - rotējošs griežošais instruments / NL Opgepast: draaiende snijwerktuigen / NO Advarsel om roterende skjærende verktøy / PL Ostrzeżenie - obrotowe narzędzie tnące / SE Varning för roterande skärande verktyg
- W5 DE Warnung vor Quetschgefahr / DK Advarsel, klemningsrisiko / EE Hoiatus - purustamisohut / FI Puristumisvaara / FR Avertissement: risque d'écrasement / GB Warning - Risk of crushing / LT Įspėjimas - sutraiškymo pavojus / LV Brīdinājums - saspiešanas risks / NL Opgepast: beknellingsrisico / NO Advarsel om klemmefare / PL Ostrzeżenie - ryzyko zgniecenia / SE Varning för klämrisk
- W6 DE Warnung vor scharfen Werkzeugen / DK Advarsel, skarpt værktøj / EE Hoiatus - teravad tööriistad / FI Varo teräviä teriä / FR Avertissement: outils pointus / GB Warning - Sharp tools / LT Įspėjimas - aštrūs įrankiai / LV Brīdinājums - asi instrumenti / NL Opgepast: scherpe gereedschappen / NO Advarsel om skarpt verktøy / PL Ostrzeżenie - ostre narzędzia / SE Varning för vasst verktyg
- W7 DE Warnung vor Sägeblättern / DK Advarsel, savklinge / EE Hoiatus - seatera / FI Varo sahanterää / FR Avertissement: lame de scie / GB Warning - Saw blade / LT Įspėjimas - pjūklų geležtė / LV Brīdinājums - zāga asmens / NL Opgepast: zaagblad / NO Advarsel om sagblad / PL Ostrzeżenie - brzoźczot piły / SE Varning för sågblad
- W8 DE Warnung vor heißen Oberflächen / DK Advarsel, varm overflade / EE Hoiatus - kuum pind / FI Varo kuumia pintoja / FR Avertissement: surface chaude / GB Warning - Hot surface / LT Įspėjimas - karštas paviršius / LV Brīdinājums - karsta virsma / NL Opgepast: heet oppervlak / NO Advarsel om varm overflate / PL Ostrzeżenie - gorąca powierzchnia / SE Varning för het yta
- W9 DE Warnung bei loser Bekleidung / DK Advarsel, Løstsiddende tøj / EE Hoiatus - avarad rõivad / FI Varo, älä käytä väliä vaatteita / FR Avertissement: attention aux vêtements lâches / GB Warning - loose fitting clothes / LT Įspėjimas - laisvi drabužiai / LV Brīdinājums - plandošas drēbes / NL Opgepast met losse kleding / NO Advarsel løstsittende klær / PL Ostrzeżenie - luźno dopasowana odzież / SE Varning, löst sittande kläder
- W10 DE Warnung bei offenem Haar / DK Advarsel, løsthængende hår / EE Hoiatus - lahtised juuksed / FI Varo, pidä hiukset kiinni / FR Avertissement: attention aux cheveux pendants / GB Warning - loose hanging hair / LT Įspėjimas - laisvi ilgi plaukai / LV Brīdinājums - brīvi izlaisti mati / NL Opgepast met loshangend haar / NO Advarsel, løsthængende hår / PL Ostrzeżenie - luźno opadające włosy / SE Varning, löst hängande hår
- W11 DE Warnung vor Funkenbildung / DK Advarsel, gnistdannelse / EE Hoiatus - sädemed / FI Varoitus, kipinöitä / FR Avertissement: formation d'étincelles / GB Warning - Sparks / LT Įspėjimas - kibirkštys / LV Brīdinājums - dzirksteles / NL Opgepast: vonkvorming / NO Advarsel om gnistdannelse / PL Ostrzeżenie - iskry / SE Varning för gnistbildning
- W14 DE Warnung vor Quetschgefahr / DK Advarsel, klemningsrisiko / EE Hoiatus - purustamisohut / FI Puristumisvaara / FR Avertissement: risque d'écrasement / GB Warning - Risk of crushing / LT Įspėjimas - sutraiškymo pavojus / LV Brīdinājums - saspiešanas risks / NL Opgepast: beknellingsrisico / NO Advarsel om klemmefare / PL Ostrzeżenie - ryzyko zgniecenia / SE Varning för klämrisk
- W15 DE Warnung vor Quetschgefahr / DK Advarsel, klemningsrisiko / EE Hoiatus - purustamisohut / FI Puristumisvaara / FR Avertissement: risque d'écrasement / GB Warning - Risk of crushing / LT Įspėjimas - sutraiškymo pavojus / LV Brīdinājums - saspiešanas risks / NL Opgepast: beknellingsrisico / NO Advarsel om klemmefare / PL Ostrzeżenie - ryzyko zgniecenia / SE Varning för klämrisk
- W16 DE Warnung vor Quetschgefahr / DK Advarsel, klemningsrisiko / EE Hoiatus - purustamisohut / FI Puristumisvaara / FR Avertissement: risque d'écrasement / GB Warning - Risk of crushing / LT Įspėjimas - sutraiškymo pavojus / LV Brīdinājums - saspiešanas risks / NL Opgepast: beknellingsrisico / NO Advarsel om klemmefare / PL Ostrzeżenie - ryzyko zgniecenia / SE Varning för klämrisk
- W17 DE Warnung vor Quetschgefahr / DK Advarsel, klemningsrisiko / EE Hoiatus - purustamisohut / FI Puristumisvaara / FR Avertissement: risque d'écrasement / GB Warning - Risk of crushing / LT Įspėjimas - sutraiškymo pavojus / LV Brīdinājums - saspiešanas risks / NL Opgepast: beknellingsrisico / NO Advarsel om klemmefare / PL Ostrzeżenie - ryzyko zgniecenia / SE Varning för klämrisk
- W18 DE Warnung vor Service- und Wartungsarbeiten ist die Stromversorgung zu unterbrechen! / DK Advarsel! Slå altid strømmen fra ved service og ved-  
ligeholdelse / EE Ettevaatust, remondija hooldustööde ajaks tuleb vool välja lülitada / FI Varoituis! Virta on katkaistava huollon ja kunnossapidon  
ajaksi / FR Avertissement: toujours couper le courant avant d'effectuer des mesures d'entretien ou de maintenance / GB Warning - Power supply must  
be switched off during service and maintenance / LT Įspėjimas: atliekant remontą ir techninę priežiūrą būtina atjungti srovę / LV Uzmanību! Pirms  
apkopes vai remonta darbiem izslēdziet strāvas padevi! / NL Opgepast: beknellingsrisico / NO Advarsel, strømmen må slås av ved service og vedlike-  
hold / PL Uwaga! Na czas naprawy i konserwacji należy odłączyć dopływ prądu / SE Varning, strømmen måste stängas av vid service och underhåll

**DE Gebotssymbole – DK Pābudssymboler – EE Kohustusmärgid – FI Määräyssymbolit – FR Symboles obligatoires – GB Mandatory Signs – LT Privalomieji ženklai – LV Obligātā zīmes – NL Gebodssymbolen – NO Pābudssymboler – PL Znaki obowiązkowe – SE Pābudssymboler**

- M1**  DE Handbuch lesen / DK Læs vejledningen / EE Lugege juhendit / FI Lue ohjekirjasta / FR Lire le manuel / GB Read the Manual / LT Perskaitykite vadovą / LV Izlasiet rokasgrāmatu / NL Handleiding lezen / NO Læs vejledningen / PL Przeczytaj podręcznik / SE Läs manual
- M2**  DE Schutzbrille / DK Beskyttelsesbriller / EE Kaitseprillid / FI Suojalasit / FR Lunettes de protection / GB Protective glasses / LT Apsauginiai akiniai / LV Aizsargbrilles / NL Veiligheidsbril / NO Beskyttelsesbriller / PL Okulary ochronne / SE Skyddsglasögon
- M3**  DE Grhorschultz / DK Høreværn / EE Kõrvakaitmed / FI Kuulonsuojain / FR Protection d'oreilles / GB Ear defenders / LT Ausų apsaugos / LV Ausu aizsargi / NL Gehoorbescherming / NO Høreværn / PL Nauszniki ochronne / SE Hörselskydd
- M4**  DE Schutzmaske / DK Beskyttelsesmaske / EE Kaitsemask / FI Suojanaamari / FR Masque de protection / GB Protective mask / LT Apsauginė kaukė / LV Aizsargmaska / NL Veiligheidsmasker / NO Beskyttelsesmaske / PL Maska ochronna / SE Skyddsmask
- M5**  DE Schutzbekleidung / DK Besyttelsesdragt / EE Kaitseriietus / FI Suojapuku / FR Combinaison de protection / GB Protective clothing / LT Apsauginiai drabužiai / LV Aizsargtērps / NL Veiligheidskleding / NO Beskyttelsesdragt / PL Odzież ochronna / SE Skyddsdräkt
- M6**  DE Schutzhandschuhe / DK Beskyttelseshandsker / EE Kaitsekindad / FI Suojakäsi-neet / FR Gants de protection / GB Protective gloves / LT Apsauginės pirštinės / LV Aizsargcimdi / NL Veiligheidshandschoenen / NO Beskyttelseshandsker / PL Rękawice ochronne / SE Skyddshandskar
- M7**  DE Schuttschuhe / DK Sikkerhedssko / EE Kaitsejalanõud / FI Suojajalkineet / FR Chaussures de protection / GB Protective shoes / LT Apsauginiai batai / LV Aizsargapavi / NL Veiligheidsschoenen / NO Sikkerhedssko / PL Obuwie ochronne / SE Skyddsskor
- M8**  DE Mit Drahtseil anheben / DK Løft med wire / EE Tõstke tõstuki abil / FI Nosto vaijerilla / FR Lever avec des câbles / GB Lift using hoist / LT Kelkite keltuvu / LV Paceliet, m izmantojot celšanas mehānismu / NL Optillen aan kabel / NO Løft med wire / PL Podnoś za pomocą dźwigu / SE Lyft med vajer
- M9**  DE Öl einfüllen / DK Påfyld olie / EE Täitke õliga / FI Öljyn lisäys / FR Faire le plein d'huile / GB Fill with oil / LT Pripildyti tepalo / LV Piepildīt ar eļļu / NL Olie bijvullen / NO Påfyld olie / PL Napelnij olejem / SE Fyll på olja

**DE Verbotssymbole – DK Advarselssymboler – EE Keelumärgid – FI Kieltemerkit – FR Symboles d'interdiction – GB Prohibition symbols – LT Draudžiamieji simboliai – LV Aizlieguma simboli – NL Verbodssymbolen – NO Forbudssymboler – PL Symbole ostrzegawcze – SE Förbudssymboler**

- PRH1**  DE Kein Schmuck erlaubt / DK Bær ikke smykker / EE Ehete kandmine keelatud / FI Korujen käyttö kielletty / FR Interdiction de porter des bijoux / GB Wearing of jewellery forbi / LT Draudžiama dėvėti papuošalus / LV Aizliegts nēsāt rotaslietas / NL Verboden sieraden te dragen / NO Forbudt å bruke smykker / PL Noszenie biżuterii zabronione / SE Förbud att använda smycken
- PRH2**  DE Keine Handschuhe erlaubt / DK Forbud mod at anvende handsker / EE Kandmine on keelatud / FI Käsinelden käyttö kielletty / FR Interdiction d'utiliser des gants / GB Gloves must not be worn / LT Pirstinių ne dėvėti / LV Ir jīvālkj cimdi / NL Verboden handschoenen te dragen / NO Forbudt å bruke hansker / PL Nie wolno zakładać rękawic / SE Förbud att använda skyddshandskar
- PRH3**  DE Feuchte Hände vermeiden / DK Undgå våde hænder / EE Vältige kasutamist märgade kätega / FI El märin käsin / FR Éviter d'avoir les mains mouillées / GB Avoid wet hands / LT Saugokitės, kad nesuslaptumėte rankų / LV Nestrādājiet ar slapjām rokām / NL Natte handen vermijden / NO Undgå våde hænder / PL Unikaj dotykania mokrymi rękami / SE Undvik våta händer
- PRH4**  DE Reparatur nur durch Servicetechniker / DK Må kun repareres af en servicetekniker / EE Parandustööd tohib teha vaid hooldusinsener / FI Vain huoltoteknikon korjattava / FR À réparer uniquement par des techniciens de maintenance / GB Repairs only by Service Engineer / LT Remontuoti gali tik priežiūros inžinierius / LV Remontdarbus veic tikai tehniskās apkopes inženieris / NL Mag uitsluiten worden gerepareerd door onderhoudstechnicus / NO Må kun repareres af en servicetekniker / PL Naprawy wykonuje tylko inżynier serwisu / SE Repareras endast av servicetekniker

---

<b>Deutsh</b> .....	<b>4</b>
<b>Dansk</b> .....	<b>6</b>
<b>Eesti</b> .....	<b>8</b>
<b>Suomi</b> .....	<b>10</b>
<b>Français</b> .....	<b>12</b>
<b>English</b> .....	<b>14</b>
<b>Lietuviškai</b> .....	<b>16</b>
<b>Latviski</b> .....	<b>18</b>
<b>Netherlands</b> .....	<b>20</b>
<b>Norsk</b> .....	<b>22</b>
<b>W języku polskim</b> .....	<b>24</b>
<b>Svenska</b> .....	<b>26</b>

Wir behalten uns Rechte auf konstruktionsänderungen vor  
Vi reserverer oss for konstruktionsændringer  
Konstruktsiooni muutmise õigused kaitstud  
Valmistajalla on oikeus tehdä muutoksia laitteeseen  
Tout droit de modification de construction réservés  
Right of construction changes reserved  
Mes pasilikame teisę vykdyti konstrukcijos pakeitimus  
Mēs paturam tiesības veikt konstrukcijas izmaiņas  
Wijzigingen in de constructie voorbehouden  
Vi reserverer oss for konstruksjonsending  
Zastrzegamy prawo dokonania zmian konstrukcyjnych  
Vi reserverar oss för konstruktionsändringar

## DEUTSH

### INHALTSVERZEICHNIS

Technische daten.....	4	Absaugung .....	5
Installation.....	4	Garantie.....	5
Vor Intriebnahme .....	4	Elektroschema.....	28
Intriebnahme der Schleifmaschine.....	5	Explosionszeichnung .....	28
Schleifanweisungen .....	5	Ersatzteilliste.....	29
Schleifscheiben .....	5	EG-Konformität .....	30

### TECHNISCHE DATEN

Art.nr.....	20727	-0109	-0208	-0307
Luna .....	Nr	MB150-1	MB200-1	MB200B-1
Lieferung mit Schleifscheibe .....	mm	150x20x32	200x25x32	200x25x32
Spindelgeschwindigkeit .....	U/min	2800-3300	2800-3300	2800-3300
Abstand zwischen Schleifscheiben .....	mm	282	315	-
Höhe bis Spindelzentrum .....	mm	140	140	-
Slipbandsdimension .....	mm	-	-	50x800
Motorspannung .....	V	230 1-Phase	230 1-Phase	230 1-Phase
.....		50-60 Hz	50-60 Hz	50-60 Hz
Motoreffekt .....	W	500	650	650
Nennström.....	A	1.7	1.3	1.3
Gewicht.....	kg	15	16	18

#### Installation

Die elektrische Spannung, an der die Maschine angeschlossen wird, muss innerhalb des Bereiches, der auf dem Motorzeichen angegeben ist, liegen.

Der Anschluss muss immer von einem zugelassenen Installateur gemacht werden. Kontrollieren Sie, dass die Maschine die richtige Umlaufrichtung gemäss den Pfeilen hat.

#### Vor Intriebnahme

Bevor Sie Ihre Schleifmaschine einschalten, sollen Sie beachten, dass:

- Die äusseren Seitenschutzplatte fest and die inneren Platten geschraubt sind.
- Die Schleifmaschine an einem Tisch oder einer geeigneten Unterlage sicher befestigt ist.

- Die Schleifscheiben frei laufen können und einen ausreichend festen Sitz haben.
- Die Werkzeugaufgabe nicht mehr als 2 mm von der Schleifscheibe entfernt ist.
- Die Augenschutzgläser sich in einwandfreiem Zustand befinden und vorschriftsmässig befestigt sind.
- Der Funkenschutz nicht mehr als 5 mm von der Schleifscheibe entfernt ist.

Nehmen Sie Justierungen und Kontrollen nur bei abgeschalteter Maschine vor.

Beim Schleifen ist eine geeignete Schutzbrille zu tragen.

Stets die entsprechenden Unfallverhütungs-vorschriften bitte beachten.

In Zweifelsfällen den technischen Aufsichtsbeam-ten befragen.

## **Inbetriebnahme der Schleifmaschine**

- Schalten Sie die Schleifmaschine ein und lassen Sie sie mindestens 30 Sekunden mit voller Geschwindigkeit ohne Belastung laufen. Bei einer neuen Schleifmaschine oder nach Austausch der Schleifscheiben sollte das Gerät 5 Minuten ohne Belastung laufen. Dabei ist der Gefahrenbereich abzusperren.
- Führen Sie den Gegenstand beim Schleifen mit gleichbleibendem Druck gegen die Schleifscheibe. Vermeiden Sie stossartige Schleifbewegungen. Überhöhter Anpressdruck auf die Schleifscheibe führt zu einem starken Drehzahlabfall, der das Schleifbild beeinträchtigt und zur Überhitzung des Motors führen kann.
- Der Schleifvorgang sollte bei höchstmöglicher Drehzahl stattfinden.  
Netzanschluss Drehstrom. Richtige Drehrichtung beachten. Schaltplan befindet sich auf der Bodenblech.

## **Schleifanweisungen**

Kontrollieren Sie regelmässig die Schleifscheiben. Ungleichmässige Abnutzung der Scheiben führt zu Unwuchten, die eine unnötige Mehrbelastung für Lagerung der Welle bedeutet und damit die Lebensdauer der Schleifmaschine herabsetzt.

Schleifen Sie entgegen der Scheibenaufrichtung, damit vermeiden Sie Grabbildung. Der Schleifwinkel ist abhängig von der Art des Werkzeugs und dessen Verwendung. Grobe Werkzeuge und hartes Material erfordern Schneidewinkel.

Einige Beispiele: Messer etwa 20 graden. Hobeisen etwa 25 graden, Stemmeisen, hartes Material etwa 30 graden, weiches Material etwa 20-25 graden.

Nach dem maschinellen Schleifen kann die Rohschneide gegebenenfalls mit einem Abziehstein verbessert werden. Die Maschine ist nach Gebrauch von Stromnetz zu trennen.

Lassen Sie die Maschine nach dem Abschalten frei auslaufen. Die Maschine muß max. 30 Min. je Stunde arbeiten.

## **Schleifscheiben**

**Es gibt drei verschiedene Schleifscheibentypen für Ihre Schleifmaschine:**

### **Normal-Korund:**

- Für gewöhnliche Schleifarbeit von Handwerkzeug, Gartengeräten, z.B. Spiralbohren, Meisseln, Messern, Schraubenziehern, Axten/ Beilen, Heckenscheren, Messern für Rotorrasenmäher.

### **Edel-Korund:**

- Für das Schleifen von HSS Stahl und Werkzeugen aus hochlegiertem und gehärtetem Stahl, z.B. Spiralbohrer (HSS Stahl), Stemmeisen, Hobeisen, Papiermessern, Scheren und Schlachtmessern.

### **Silicium-Karbid:**

- Für das Schleifen von Hartmetall, u.a., z.B. rostfreier Stahl (säurefest), Gusseisen, diverse Metalllegierungen, Stein, Keramik, Glas, Marmor.
- Bewahren Sie alle Schleifscheiben trocken auf und schützen Sie sie gegen Stoss.

## **Absaugung**

Maschinen mit Schleifscheibendurchmesser über 200 mm, die kontinuierlich laufen, sollen mit effektiver Absaugung von den Schutzhauben versehen werden. Luftgeschwindigkeit soll 15-18 m/Sek. sein.

## **Garantie**

Sollte diese Maschine innerhalb von 2 Jahren nach dem Kauf wegen Material- oder Herstellungsfehler defekt werden, garantiert LUNA eine kostenlose Reparatur oder kostenlosen Ersatz defekter Teile, wenn:

- Die Maschine komplett an eine unserer Kundendienstabteilungen zurückgesandt wird.
- Die Maschine nicht unsachgemäss verwandt worden ist.
- Die Reparaturarbeit von unserem eigenen Kundendienstpersonal oder dem Personal unserer Kundendienstvertretungen ausgeführt wird.
- Die Rechnung mit dem Kaufdatum (oder der Garantieschein) der Rucksendung beigelegt ist.

## DANSK

### INDHOLD

Teknisk data .....	6	Garanti.....	7
Før strømmen installation .....	6	Diagram for ledningsinstallation.....	28
Når de starter .....	7	Reservedele skema + Detalj liste .....	29
Sliberåd .....	7	EU overensstemmelseserklæring .....	30

### TEKNISK DATA

Art.nr.....	<b>20727</b>	<b>-0109</b>	<b>-0208</b>	<b>-0307</b>
Luna .....	Nr	MB150-1	MB200-1	MB200B-1
Lev. med slipskiva .....	mm	150x20x32	200x25x32	200x25x32
Spindelhastighet .....	r/min	2800-3300	2800-3300	2800-3300
Avstånd mellan slipskivorna.....	mm	282	315	-
Höjd till spindelcentrum .....	mm	140	140	-
Slipbandsdimension .....	mm	-	-	50x800
Motorspänning .....	V	230 1-fas	230 1-fas	230 1-fas
.....		50-60 Hz	50-60 Hz	50-60 Hz
Motoreffekt .....	W	500	650	650
Märkström .....	A	1.7	1.3	1.3
Vikt .....	kg	15	16	18



## Før strømmen Installation

Den elektriske spænding, for hvilken maskinen må tilsluttes, skal være indenfor det område, som er vist på maskinens mærkeplade. Hvis man anvender en sikringsprop, bør sikringsydelsen være ca. dobbelt så stor som maskinens belastningsstrøm.

For trefasede maskiner skal det monterede kabel tilsluttes stikket i henhold til vedlagte kobleskema.

Jordforbindelsen skal altid være til det gul/grønne kabel.

Tilslutningen skal foretages af autoriseret installatør efter gældende bestemmelser. Kontroller at maskinen har den rigtige omløbsretning.

## Før de starter Deres slibemaskine, skal De altid kontrollere:

- At udvendige sideskærme er skruet godt fast til inder-skærmene.
- At slibemaskinen er solidt fastgjort til bord eller kraftig plads.
- At slibeskiverne roterer frit, og at de ikke sidder løse.
- At slibeanlægget er fastspændt max. 2 mm fra slibeskiven.
- At øjenværnene er rene og fastgjort i rigtig stilling.
- At gnistfanget er fastspændt og max. 5 mm fra slibeskiven.

## Foretag altid justeringer og kontrol, uden at maskinen er tilsluttet el-nettet.

### Når de starter

Start motoren og lad maskinen arbejde for fuld hastighed i min. 30 sek. For nye maskiner og efter udskiftning af slibeskiver tilrådes dog 5 min. Ophold Dem ikke foran maskinen i dette tidsrum.

Før emnet roligt ind mod slibeskiven og undgå hårde stødvise tryk og hug.

Brug altid et let fast tryk.

Lad maskinen rotere med højeste hastighed.

Tænk på arbejdsstedets omgivelser, udsæt aldrig elektrisk værktøj for regn, anvend aldrig elektrisk værktøj i fugtige eller våde, kolde lokaler. Sørg for god arbejdsbelysning og anvend aldrig elektrisk værktøj i nærheden af brandfarlige væsker eller gasser.

Sørg for at være klædt rigtig på, ingen løse beklædningsgenstande eller smykker, det anbefales at brug hårnet, hvis håret er langt.

Brug beskyttelsesbriller og brug maske, hvis det drejer sig om udførelse af støvet arbejde.

Undersøg jævnlig ledningen for fejl og brud, ryk ikke i ledningen for at trække stikket ud af kontakten, sørg for at ledningen ikke kommer i kontakt med varme ting, olie eller skarpe kanter - og bør aldrig slibemaskinen i ledningen.

Spænd den genstand fast, som skal bearbejdes, enten i en tang eller en tvinge, det er mere sikkert end at holde genstanden i hånden.

Husk maskinen må kun arbejde/køre 30 min. i timen

## Sliberåd

Kontroller altid slibeskiverne, slid kan gøre skiverne skæve, give motoren en ujævn arbejdsgang og betyde unødvendig belastning af akslen. Slibe-skiver, der er slidt mere end 25%, skal kasseres.

Slib altid mod æggen, så undgår man grater og "råæg". Slibevinklen afhænger af, hvordan værktøjer skal anvendes. Grove arbejder og hårdt materiale kræver større æg-vinkel.

Nogle eksempler: Knive ca 20°, Høvlejern 25°, Stemmejern, hårdt materiale ca. 30°, blødt materiale ca. 20-25°. Under slibning dannes en "rå-æg", som efter slibning fjernes med en fin hvæssesten.

Undgå overdrevet tryk på slibeskiven. Det nedsætter hastigheden, slibeevnen og skivens levetid, ligesom motoren overbelastes.

Stands ikke skiven ved tryk mod den efter motoren er afbrudt. Maskinen skal standse frit af sig selv.

## Garanti

Hvis denne maskine inden 2 år fra købsdato bliver defekt p.g.a. mangelfuldt materiale eller forarbejdning, garanterer vi reparation eller erstatning af sådanne varer forudsat at:

- Produktet returneres komplet til en af vore serviceafdelinger eller officielle serviceagenter.
- Produktet ikke er blevet anvendt forkert eller mishandlet.
- Der ikke er forsøgt reparationsarbejde af andre personer end vort eget servicepersonale eller personale hos vore officielle serviceagenter.
- Bevis på købsdato vedlægges, når maskinen sendes til reparation.



## EESTI

### SISUKORD

Tehnilised andmed .....	8	2 aastane garantii.....	15
Ülesseadmine .....	9	Ühendusskeem .....	28
Lihvijaga töötamine .....	9	Osade skeem .....	29
Ketta hooldamine .....	9	EL vasavus deklaratsioon .....	30
Üldist9			

### TEHNILISED ANDMED

Art.no. ....	<b>20727</b>	<b>-0109</b>	<b>-0208</b>	<b>-0307</b>
Luna .....	Nr	MB150-1	MB200-1	MB200B-1
Tarnitakse koos käiakiviga .....	mm	150x20x32	200x25x32	200x25x32
Spindli kiirus .....	p/min	2800-3300	2800-3300	2800-3300
Kaugus käiakivide vahel .....	mm	282	315	-
Kõrgus spindli tsentrini .....	mm	140	140	-
Terasharjad .....	mm	-	-	50x800
Mootori pinge .....	V	230 1-f	230 1-f	230 1-f
.....		50-60 Hz	50-60 Hz	50-60 Hz
Mootori võimsus .....	W	500	650	650
Nimivool .....	A	1.7	1.3	1.3
Kaal .....	kg	15	16	18

## ÜLESSEADMINE

Elektrivõrk, kuhu masin ühendatakse, peab vastama masina sildandmetele. Kui kasutatakse kaitsega pistikut, peab kaitse võimsus olema umbes võrdne masina kahekordse täiskoormuse võimsusega.

Elektriühendusi võib teostada ainult kvalifitseeritud elektrik. Enne masina kasutamist kontrolli, et pöörlemissuund oleks vastu tööriistatuge.

Masin peab olema korralikult kinnitatud töölauale või muule alusele. Kasutatav alus tuleb kinnitada kindla tasase aluspinna külge.

Abrasivketta kasutamisel tuleb kasutada, et tootja poolt lubatud ja kettale märgitud ketta maksimaalne pöörete arv oleks suurem kui masina sildile kantud pöörlemiskiirus.

## Lihvijaga töötamine

### Enne mootori käivitamist kontrolli:

Otsakatted peavad olema korralikult kruvidega kettakaitsete külge kinnitatud.

Ketas peab olema vabalt käega pööratav.

Tööriistatoad peavad olema reguleeritud kettast mitte kaugemale kui 3 mm ja olema korralikult kinnitatud.

Enne töö alustamist peab olema kinnitatud kohale silmakaitse, mis on puhas ja läbipaistev või tuleb kasutada soovitatud ja tüübiheakskiiduga kaitseprille.

Igasuguse reguleerimise ja kontrollimise läbiviimiseks tuleb masin elektrivõrgust lahti ühendada.

### Masina käivitamisel ja kasutamisel:

Kontrolli, et ketas, eriti uus asendusketas, sobiks sinu masinale ja lase masinal enne töö alustamist vähemalt 30 sekundit täiskiirusel pöörelda. Selle katse ajal jälgi, et kõik inimesed oleksid masinast eemal.

Enne, kui asetad tooriku vastu ketast, lase masina pöörded tõusta täiskiiruseni.

Vajuta toorik sujuvalt vastu ketast, väldi lööke.

Alati suru peale kergelt, kuid kindlalt ja lase kettal pöörelda täiskiirusega.

Ära suru toorikule nii tugevalt, et pöörded langevad – see koormab mootori üle ja kulutab enneaegselt ketast.

Välgi teritamist ketta külgpinnal.

Ära peata teritamise lõpetamisel ketast sellele mingi

esemega vajutades. Lase väljalülitatud masinal alati vabalt pöörelda kuni peatumiseni.

Masinat võib kasutada tunni jooksul maksimaalselt 30 minutit.

## Ketta hooldamine

Hoia varukettaid tasasel alusel ja aseta ketaste alla ning vahele pehmest materjalist kaitsekihti.

Terituskettad kuuluvad kasutamisel väiksemaks. Soovitame ketta välja vahetada, kui ketta läbimõõt on vähenenud 25 % võrra. Näiteks 200mm ketas on 150mm, 150mm ketas on 112mm, 125mm ketas on 94mm.

Ketta kulumine võib muuta ketta ekstsentriliseks, see omakorda põhjustab masina vibratsiooni.

Kui seda viga ei kõrvaldata, võib ketas puruneda ja rikkuda sellega spindlilaagreid. Ketta balansseerimiseks ja teritustulemuste parandamiseks tuleb ketast rihtida. Sobiv kettarihtimistöööriist on kättesaadav artiklinumbri 1168 all.

## Üldist

Enne igasugust masina reguleerimist eemalda masin elektrivõrgust. Kontrolli toitekaablit ja vigastuse korral vaheta see välja. Asenduskaabel peab olema originaalkaabliga sama ristlõikega.

Maanduskaabel peab olema alati ühendatud ja korralikult hooldatud. Hoia masina ümbrus nii puhas kui võimalik.

Asenda vigastatud tööriistatugi ja silmakaitse. Selle soovitus eiramine võib põhjustada õnnetusi.

Masina põhjalikuma hoolduse ajal tuleb määrada ka laagreid.

## 2 aastane garantii

Kui kahe aasta jooksul pärast LUNA poolt tarnimist ilmneb masinal materjalidest või tootmisest põhjustatud rikkeid, garanteerime masina või selle defektsete osade tasuta remondi või väljavahetamisejärgmistel tingimustel:

- Toode on tagastatud komplektselt meie teenindusjaama või ametlikule esindajale.
- Toodet ei ole väärkasutatud ega hooletult käsitletud ning seda ei ole kasutatud vastuolus kasutusjuhendile.
- Toodet on remontinud ainult meie hooldusteenistus või meie esindaja.
- Ostukuupäev on dokumentaalselt tõestatav.

## SUOMI

### SISÄLTÖ

Teknisiä tietoja.....	10	Yleistä .....	11
Penkki - ja jalustamalliset hioma - ja killoituskoneet.....	10	Vuoden takuu .....	11
Hiomakoneen käyttö .....	10	Sähkaava .....	28
Hiomalaikan hoito.....	11	Sähkökaava + Varaosien luettelo.....	29
		EY vaatimustenvastaavuusilmoitus .....	30

### TEKNISIA TIETOJA

Tuotenro .....	20727	-0109	-0208	-0307
Luna .....	Nr	MB150-1	MB200-1	MB200B-1
Sis. hiomalaikan .....	mm	150x20x32	200x25x32	200x25x32
Karanopeus .....	r/min	2800-3300	2800-3300	2800-3300
Hiomalaikkojen väli.....	mm	282	315	-
Korkeus karan keskiöön.....	mm	140	140	-
Hiomanauhakoko .....	mm	-	-	50x800
Moottorijännite .....	V	230 1-vaihe	230 1-vaihe	230 1-vaihe
.....		50-60 Hz	50-60 Hz	50-60 Hz
Moottoriteho .....	W	500	650	650
Nimellisvirta .....	A	1.7	1.3	1.3
Paino .....	kg	15	16	18

### PENKKI - JA JALUSTAMALLISET HIOMA - JA KILLOITUSKONEET

LUNA hioma - ja killoituskoneet on suunniteltu täyttämään Hiomalaikkamääräykset 1970. Kiinteä silmäsuojain täyttää Silmäsuojainsäännökset 1970 -vaatimukset.

- Koneen virran syöttöjännite pitää olla sama kuin nimikilvessä ilmoitettu jännite. Jos käytät sulakapistoketta, sulakkeiden arvot pitää olla noin kaksi kertaa suurempia kuin koneen täyskuormitusarvo.
- Liitännän saa suorittaa vain valtuutettu sähköasentaja. Tarkasta, että kone käy työtukea kohden, ennen kuin käynnistät koneen.
- Kiinitä kone hyvin penkkiin tai jalustaan. Jalusta on

kiinnitettävä tasaiselle alustalle.

- Tarkasta hiomalaikkojen nimilapussa oleva valmistajan lupaama suurin sallittu turvallinen käyttönopeus, jotaimissään tapayksessasaa ylittää.

#### Hiomakoneen käyttö

Ennen kuin käynnistät moottorin, taricasta:

Päätysuojat pitää olla hyvin ruuveilla kiinni, ruuvit pitää olla kireällä kaiken aikaa.

Laiken pitää pyöriä herkästi käsin.

Penkkihiomakoneeseen asennettu silmäsuojain pitää olla puhdas ja oikeaan asentoon kiinnitettynä, tai varustaudu ennen koneen käynnistystä suositelluilla ja hyväksytyillä silmäsuojaimilla, joiden linssit ovat puhtaat.

Kaikki säädöt ja tarkastukset saa suorittaa vain silloin, kun koneen virta on katkaistu.

### **Koneen käynnistys ja käyttö**

Tarkasta hiomalaikka sointikokeella, erityisesti laikan vaihdon jälkeen. Anna laikan pyöräiä suurimmalla nopeudella vähintään 30 sekuntia, ennen kun käytät sitä. Seiso tällöin kaukana koneesta.

Anna koneen käynnistyä täyteen nopeuteen ennen kuin aloitat työkappaleen hionnan.

Paina työkappaletta pehmeästi hiomalaikkaa västen, vältä kovaa painamista ja työkappaleen "pumppaamista" laikkaan.

Käytä kevyttä, mutta tukevaa painetta. Anna laikan pyöräiä suurimmalla mahdollisella nopeudella.

Vältä liian kovaa painetta, koska se vähentää laikan nopeutta ja aineenpoistomäärää, aiheuttaa hiomalaikan epätasaista kulumista ja ylikuormittaa moottoria.

Vältä laikan sivupinnalla hiomista.

Älä pysäytä laikkaa painamalla sitä hiomisen päätyttyä. Anna moottorin aina hidastua itseksensä pysähtymiseen saakka.

### **Hiomalaikan Hoito**

Varastoi hiomalaikat vaakatasossa tasaisella alustalla. Pidä kokoon painuvaa ainetta laikan ja varastointipinnan välissä. Käytä samaa ainetta laikkojen valissa silloin, kun niitä on päällekkäin pinoasa.

Hiomalaikka kuluu käytössä. Suosittelemme hiomalaikan vaihtoa silloin, kun sen halkaisija on pienentynyt noin 25% alkuperäisestä halkaisijasta (esim. 300

mm:stä 225 mm:ksi; 200 mm:stä 150 mm:ksi; 150 mm:stä; 112 mm:ksi; ja 125 mm:stä 94 mm:ksi).

Kulunut laikka voi aiheuttaa koneelle värinöitä ja työkappaleelle "pomppimista".

Jos yllä mainittuja seikkoja ei noudateta, seurauksena voi olla laikan nopea vaurioituminen ja mahdollisesti roottorilaakerin vioittuminen. Laikka pitää teroittaa hyvän hiomatehon takaamiseksi. Saatavana on teroitusväline: osa numero 1168.

### **Yleistä.**

Katkaise koneen virta aina ennen hiomalaikan tai muiden laitteiden säätöjen suoritusta. Tarkasta virran syöttökaapelin kunto ja vaihda se heti tarvittaessa. Vaihtokaapelin pitää olla samalle jännitearvolle kuin alkuperäisenkin kaapeli oli.

Maadoituskaapeli pitää liittää aina eikä sitä saa poistaa. Pidä koneen ympäristö mahdollisimman puhtaina.

Vaihda vaurioituneet työtuet ja silmäsuojaimet. Niiden viat voivat aiheuttaa onnettomuuksia.

Laakerit pitää rasvata uudelleen aina, kun koneelle suoritetaan huoltoa.

### **Vuoden Takuu.**

Jos toimittamassa koneessa esiintyy vikoja 2 vuoden aikana toimituksesta viollisen materiaalin tai työn takia, takaamme korjaavamme tai vaihtavamme koneen tai viollisen osan tai osat veloitusetta seuraavin edellytyksin:

- Tuote on palautettu täydellisenä johonkin huoltopisteeseemme tai valtuutetulle huoltoedustajallemme.
- Tietoa ei ole käytetty väärin, ei ole käsitelty huolimattomasti tai ei ole käytetty käyttöohjeen neuvosta poiketen.
- Huoltoa ei ole tehty tai yritetty tehdä jonkun muun kuin meidän huoltohenkilöstömme tai valtuutetun huoltoedustajan todiste
- Todiste hankintapäivästä pitää toimittaa tavaraa luovutettaessa tai korjattavaksi lähetetyn tuotteen mukana.

## FRANÇAIS

### TABLE DES MATIÈRES

Caracteristiques techniques.....	12	Garantie Pour 2 ans.....	13
Notice D'utilisation des Touret.....	13	Schema électrique.....	28
Mise en Route.....	13	Vue éclatée + Liste de pièces de rechange.....	29
Conseils D'affutage.....	13	CE-declaration de conformité.....	30

### CARACTÉRISTIQUES TECHNIQUES

Art.nr.....	<b>20727</b>	<b>-0109</b>	<b>-0208</b>	<b>-0307</b>
Luna.....Nr		MB150-1	MB200-1	MB200B-1
Fournissé avec meule à affûter.....mm		150x20x32	200x25x32	200x25x32
Vitesse de la broche de tour..... r/min		2800-3300	2800-3300	2800-3300
Ècartement des meules à affûter.....mm		282	315	-
Hauteur à pointe de la broche.....mm		140	140	-
Dimension de ruban abrasif.....mm		-	-	50x800
Tension de moteur..... V		230 1-phase	230 1-phase	230 1-phase
.....		50-60 Hz	50-60 Hz	50-60 Hz
Puissance de moteur.....W		500	650	650
Courant nominal..... A		1.7	1.3	1.3
Poids net.....kg		15	16	18

## Notice D'utilisation des Touret

Avant d'établir le contact, contrôlez:

- Les carters extérieurs des meules qui doivent être bien fixés aux carters intérieurs.
- La fixation convenable du touret, soit au sol par l'intermédiaire de socle soit sur l'établi, en interposant une plaque de caoutchouc anti-vibratoire.
- Les meules qui doivent tourner librement - vérifier que le serrage des écrous est bien assuré.
- La tablette support d'outils qui doit être positionné à une distance n'excédant pas 2 mm de la meule.
- Les écrans transparents qui doivent être propres et correctement fixés.
- La bavette pare-étincelles, qui doit être bloquée à 5 mm au maximum de la meule.

Tous ces réglages et contrôles doivent être assurés le touret non branché.

## Mise en Route

- 5 Actionner l'interrupteur marche et laisser tourner le touret à vide pendant 30 s. Lors d'un éventuel remplacement des meules l'opérateur doit éviter de se trouver devant le touret pendant cet essai.
- 6 Présenter la pièce à meuler contre la meule.
- 7 Éviter les pressions trop fortes et les accoups.
- 8 Exercer une pression constante et légère cet effort ne devant jamais entraîner une diminution de la vitesse de rotation.
- 9 Prendre soin de disposer toujours d'un bon éclairage du poste de travail.
- 10 Le touret LUNA 200 étant une machine d'utilisation intermittente ne pas l'utiliser plus de 20 mn de suite. Les autres tourets peuvent avoir une utilisation presque continue.
- 11 Toujours prendre soin de tenir le poste de travail propre.

## Conseils D'affûtage

Contrôlez périodiquement l'état d'usure des meules.

Éviter toute excentration de celles-ci en les retaillant périodiquement avec un diamant, un dressage fréquent évitera le balourd et les vibrations.

Au fur et à mesure de leur usure le pouvoir de coupe des meules diminue, ce qui entraîne une charge supplémentaire sur le moteur.

En conséquence ne pas hésiter à remplacer les meules lorsque celles-ci sont usées de 25%. Int. 30 min./heure travailler.

## Affûtage d'outils tranchants.

Affûter toujours la partie biseautée de l'outil pour éviter les morfils.

L'angle d'affûtage est dépendant de l'utilisation de l'outil.

## Quelques exemples d'angles d'affûtage:

Couteaux environ 20°, Ciseaux en acier traité environ 30°. Ciseaux en acier forgé de 20 à 25°. Fers de rabots environ 25°.

Après chaque affûtage d'un outil il est bon pour superfinir la qualité de coupe de repasser l'arête de coupe avec une pierre à aiguiser fine.

Il est interdit d'utiliser les flans de la meule en la bloquant avec la pièce quand le moteur est coupé.

**Ne jamais laisser les tourets à meuler à la portée des enfants.**

**Toujours débrancher la prise de courant quand la machine n'est pas utilisée.**

## Garantie Pour 2 ans

La garantie couvre des dommages causés par des défauts de fabrication ou des matériaux si:

- le touret est retourné au service après-vente de constructeur ou de son représentant officiel assurant l'après-vente.
- le touret a été employé correctement et n'a pas été mal traité.
- aucune intervention n'a été faite par d'autres personnes que celles de notre service après-vente.
- Le cachet du vendeur et la date de vente doivent être joints au touret lors de la réparation.



## ENGLISH

### INNEHÅLLSFÖRTECKNING

Technical data .....	14	General .....	15
Installation.....	14	2 years guarantee.....	15
Operating the grinder .....	14	Wiring diagram .....	28
Before starting the motor check that .....	14	Parts diagram + Parts list .....	29
Wheel care .....	15	EU Declaration conformity .....	30

### TECHNICAL DATA

Art.no. ....	20727	-0109	-0208	-0307
Luna .....	Nr	MB150-1	MB200-1	MB200B-1
Supplied with grinding disc .....	mm	150x20x32	200x25x32	200x25x32
Spindel speed .....	rpm	2800-3300	2800-3300	2800-3300
Distance between grinding wheels.....	mm	282	315	-
Height to centre of spindle .....	mm	140	140	-
Abrasive belt dimension .....	mm	-	-	50x800
Motor voltage .....	V	230 1-phase	230 1-phase	230 1-phase
.....		50-60 Hz	50-60 Hz	50-60 Hz
Motor output .....	W	500	650	650
Rated current .....	A	1.7	1.3	1.3
Weight.....	kg	15	16	18

### INSTALLATION

The voltage supply to which the machine is to be connected must be within the range shown on the machine nameplate. If a fused plug is used the fuse rating should be approximately twice the full load rating of the machine.

The connection must only be done by an authorized electrician. Remember to check that the machine is running against the tool rest before start operating the machine.

Secure the machine firmly to a work bench or pedestal. The pedestal used must be fixed to a firm level surface.

Abrasive wheels must be checked to make sure that the manufacturer's maximum permissible safe operating speed shown on label exceeds the maximum machine speed as shown on the nameplate.

### Operating the grinder

Before starting the motor check that:

End shields are secured to the main wheel guard by screws, which must be secured at all times.

Wheel can be revolved freely by hand.

The toolrests are in position, adjusted to within 3 mm (1/8") of the periphery face of the wheel, and firmly secured.

The protective eyeshields fitted to Bench Grinders are clean and secured in the correct position, or that recommended and approved type of protective goggles, with clean lenses, are worn before operating the machine.

All adjustments and checks are made with the machine disconnected from the power supply.

#### **When starting and using the machine:**

Check that the wheel, especially a new replacement wheel, is in sound condition by allowing the machine to run up to maximum speed and remain there for at least 30 seconds before it is put into use. During this check make sure that all personnel are standing clear of the machine.

Allow the machine to run up to full speed before applying the workpiece to be ground.

Feed the workpiece smoothly onto the grinding wheel and avoid harsh intermittent pressure and »bumping« onto the wheel.

Always apply light but firm pressure, and allow the wheel to rotate at the maximum possible speed.

Avoid excessive pressure as this will tend to decrease the wheel speed and the amount of stock removal, cause uneven wear on the grinding wheel, and overload the motor.

Avoid grinding on the side face of the wheel.

Do not arrest the wheel by applying pressure to it at the conclusion of the grinding operation. Always allow the machine to run down freely to rest.

The machine can be operating max. 30 min/hour.

#### **Wheel care**

Store spare grinding wheels flat on a firm surface with a layer of compressible material between the wheels and the storage surface. Similar material should be placed between wheels when a number are being stored.

As the grinding wheel is used it will wear. it is recommended that the wheel is replaced when the diameter has been reduced approximately 25% below the original size (e.g. 300 mm to 225 mm : 200 mm to 150 mm : 150 mm to 112 mm : and 12.5 mm to 94 mm).

Wear on the wheel can cause eccentricity leading to machine vibration and »bouncing« of the workpiece.

Unless this condition is corrected it can result in further damage to the wheel and possible harm to the rotor bearings. To obtain wheel balance and good efficient grinding action the wheel must be redressed. A suitable wheel dressing tool is available under the part number 1168.

#### **General**

Always disconnect the machine from the power supply before making any adjustment to the wheels or any other attachment. Check the supply cable and replace any damaged length. Replacement cables must be of the same current rating as that originally fitted.

The earth wire must always be connected and maintained. Keep the area around the machine as clean as possible.

Replace damaged tool rests and eyeshields. Failure to do this can cause accidents.

Bearings should be regreased when a major overhaul of the machine is carried out.

#### **2 years guarantee**

If within 2 years of purchase this machine supplied by LUNA becomes defective due to faulty materials or workmanships, we guarantee to repair or replace the machine or the defective part or parts free of charge provided that:

- The product is returned complete to one of our Service Branches or Official Service agents.
- The product has not been misused or carelessly handled and has in particular not been used in a manner contrary to the operating instructions.
- Repairs have not been made or attempted by persons other than our own Service Staff of the Staff of our Official Service Agents.
- Documentary proof of purchase date is produced when the goods are handled in or sent for repair.

## LIETUVIŠKAI

### TURINYS

Techniniai dupmenys.....	16	2 metų garantija.....	17
Instaliavimas .....	16	Elektros schemos .....	28
Šlifavimo staklių valdymas.....	16	Detalių diagrama + Detalių sarašas.....	29
Krumpliaračio priežiūra.....	17	EK atitikimo deklaracija .....	30
Bendra informacija.....	17		

### TECHNINIAI DUOMENYS

Art.nr.....	20727	-0109	-0208	-0307
Luna .....	Nr	MB150-1	MB200-1	MB200B-1
Tiekama su galandinimo disku .....	mm	150x20x32	200x25x32	200x25x32
Veleno sukimosi greitis.....	r/min	2800-3300	2800-3300	2800-3300
Atstumas tarp diskų.....	mm	282	315	-
Aukštis iki veleno centro .....	mm	140	140	-
Šlifavimo juostos dydis.....	mm	-	-	50x800
Variklio įtampa .....	V	230 1-fazė	230 1-fazė	230 1-fazė
.....		50-60 Hz	50-60 Hz	50-60 Hz
Variklio galingumas.....	W	500	650	650
Nominali srovė.....	A	1.7	1.3	1.3
Svoris .....	kg	15	16	18

### INSTALIAVIMAS

Įtampos, prie kurios turi būti prijungta mašina, tiekimas privalo būti tokiam diapazone, kuris yra nurodytas ant mašinos lentelės. Jeigu naudojama šakutė su saugikliu, lydžiojo saugiklio pajėgumas turi būti apytikriai dvigubai didesnis pilnam mašinos krūvio pajėgumui.

Sujungimą atlieka tik autorizuotas elektrikas. Nepamirškite įsitikinti, kad mašina veikia prieš suportu sukimo dalį, prieš pradėdant mašinos valdymą.

Tvirtai pritvirtinkite mašiną prie darbinio stalo ar pje-destalo. Naudojamas pje-destalas turi būti pritvirtintas prie tvirto lygaus paviršiaus.

Abrazyviniai krumpliaračiai turi būti patikrinti tam, kad įsitikinti, kad gamintojo maksimalus leistinas saugus valdymo greitis, nurodytas etiketėje, neviršija maksimalaus mašinos greičio, kaip ir nurodyta pavadinimo lentelėje.

### Šlifavimo staklių valdymas

Prieš paleisdami variklį, patikrinkite, kad:

Galiniai apsauginiai gaubtai yra pritvirtinti prie pagrindinės krumpliaračio apsaugos varžtų pagalba, kurie turi būti nuolatos priveržiami.

Krumpliaratį galima laisvai sukuti rankomis.

Suporto sukimo dalys yra savo pozicijose, sureguliuotos krumpliaračio periferiniame paviršiuje 3 mm (1/8") bei tvirtai pritvirtintos.

Akių apsauginiai ekranai, sumontuoti prie stalinio uždarojo įrenginio, švarūs ir pritvirtinti teisingoje padėtyje, arba rekomenduojamo ir aprobuoto tipo apsauginiai akiniai su švariomis lizėmis užsidedami dar prieš pradėdant valdyti mašiną.

Visi sureguliuavimai ir patikrinimai atliekami, kuomet mašina yra atjungta iš elektros tinklo.

### **Mašinos paleidimas ir naudojimas:**

Patikrinkite ar krumpliaratis, ypatingai naujas pakeistas krumpliaratis, yra tvarkingos būklės ir leidžia mašinai dirbti maksimaliu greičiu bei taip dirba mažiausiai 30 sekundžių prieš pradėdant naudotis. Šio patikrinimo metu įsitikinkite, kad visas personalas yra saugiu atstumu nuo mašinos.

Leiskite mašinai dirbti pilnu greičiu prieš įdedant ruošinį šlifavimui.

Paduokite ruošinį lygiai ant šlifavimo krumpliaracio ir venkite šiurkštaus nutrūkstančio slėgio bei »smūgių« ant krumpliaracio.

Nuolatos taikykite nestiprų, bet pastovų slėgį, bei leiskite krumpliaraciui sukstis maksimaliu įmanomu greičiu.

Venkite pernelyg didelio slėgio, kadangi tai gali sumažinti krumpliaracio greitį ir žaliavų pašalinimo kiekį, šlifavimo krumpliaratis gali nelygiai nusidėvėti bei variklis gali gauti perkrovimą.

Venkite krumpliaracio šono šlifavimo.

Nestabdykite krumpliaracio, pritaikę slėgį šlifavimo operacijos pabaigoje. Visuomet leiskite mašinai pailsėti.

Mašina gali dirbti daugiausiai 30 min/h.

### **Krumpliaracio priežiūra**

Sandėliuokite atsarginius šlifavimo krumpliaracių plokščioje padėtyje ant lygaus paviršiaus, tarp krumpliaracių bei sandėliavimo paviršiaus pakloję sluoksnį suspaudžiamos medžiagos. Panašią medžiagą reikia pakloti tarp visų krumpliaracių, jeigu yra sandėliuojamas daugiau negu vienas krumpliaratis.

Naudojamas šlifavimo krumpliaratis dėvisi, todėl rekomenduojama pakeisti krumpliaratį, kai jo skersmuo, lyginant su pradiniu dydžiu, sumažėja apytikriai 25% (pvz. 300 mm iki 225 mm : 200 mm iki 150 mm : 150 mm iki 112 mm : bei 12.5 iki to 94 mm).

Krumpliaracio nusidėvėjimas gali sukletį ekscentriškumą, kas gali sukletį mašinos vibravimą bei ruošinio »šokinėjimą«.

Jeigu tokia būklė nėra pataisoma, tai gali sugadinti krumpliaratį bei pažeisti rotoriaus guolius. Tam, kad išgauti krumpliaracio balansą bei gerą produktyvų šlifavimo veiksmą, krumpliaracio pusiausvyra turi būti atkurta. Tinkamas krumpliaracio pusiausvyros atkūrimo įrankis pažymėtas numeriu 1168.

### **Bendra informacija**

Visuomet atjunkite mašiną iš elektros tinklo prieš atlikdami bet kokį krumpliaracių reguliavimą ar bet kokį kitą pritvirtinimą. Patikrinkite tiekimo kabelį bei pakeiskite bet kokią sugadintą dalį. Keičiamos kabelio dalys turi būti tokių pačių srovės pajėgumų, kaip ir originaliai sumontuotos.

Įžemintas laidas turi būti visuomet prijungtas ir prižiūrimas. Vieta, kur stovi mašina, turi būti kiek įmanoma švari.

Pakeiskite sugadintas suporto sukimo dalis bei apsauginius akių ekranus. Jeigu to nepadarysite, gali įvykti nelaimingas atsitikimas.

Kiekvieną kartą atliekant nuodugnų mašinos patikrinimą ar kapitalinį remontą, guoliai turi būti perptėti.

### **2 metų garantija**

Jei per 2 metus, nusipirkus šią mašiną, kurią tiekia LUNA, atsiranda defektų dėl medžiagų su trūkumais ar dėl prastos darbo kokybės, mes garantuojame pataisyti arba pakeisti mašiną ar sugadintą dalį ar dalis be jokio papildomo mokesčio su sąlyga, jeigu:

- Produktas gražinamas pilnoje komplektacijoje vienam iš mūsų aptarnavimo filialų arba oficialių tarnybų.
- Produktas nebuvo netinkamai panaudotas arba nerūpestingai panaudotas bei ypatingai nebuvo panaudotas ne pagal valdymo instrukcijas.
- Nebuvo atlikta jokių remonto darbų ar nebuvo bandyta atlikti remonto darbų, išskyrus mūsų oficialaus aptarnavimo agento aptarnavimo personalo.
- Būtina pateikti dokumentinius pirkimo datos įrodymus, kuomet prekės yra prižiūrimos arba išsiunčiamos remontui.

## LATVISKI

### SATURS

Tehniskie dati.....	18	2 gadu garantija.....	19
Uzstādīšana .....	18	Elektroshēmas .....	28
Darbs ar slīpmašīnu.....	18	Detāļu shēma + Detaļu saraksts .....	29
Ripu apkope .....	19	EK atbilstības deklarācija .....	30
Vispārīga informācija.....	19		

### TEHNISKIE DATI

Art.nr.....	20727	-0109	-0208	-0307
Luna .....	Nr	MB150-1	MB200-1	MB200B-1
Piegāde ar slīpdisku .....	mm	150x20x32	200x25x32	200x25x32
Vārpstas ātrums.....	r/min	2800-3300	2800-3300	2800-3300
Atstatums starp slīpdiskiem .....	mm	282	315	-
Augstums līdz vārpstas centram .....	mm	140	140	-
Slīplentas dimensija .....	mm	-	-	50x800
Motora spriegums .....	V	230 1-fāzes	230 1-fāzes	230 1-fāzes
.....		50-60 Hz	50-60 Hz	50-60 Hz
Motora jauda .....	W	500	650	650
Strāvas stiprums .....	A	1.7	1.3	1.3
Svars.....	kg	15	16	18

### UZSTĀDĪŠANA

Barošanas spriegumam, kādam darbmašīna jāpieslēdz, jābūt darbmašīnas tehnisko datu plāksnītē norādītajā diapazonā. Ja tiek izmantots sprauddrošinātājs, drošinātāja nominālvērtībai jābūt aptuveni divas reizes lielākai par darbmašīnas pilnas slodzes nominālvērtību.

Pieslēgumu drīkst veikt tikai kvalificēts elektriķis. Atcerieties pārbaudīt, vai darbmašīnas darbības virziens vērts pret instrumentu balstu, pirms uzsākat darbu ar darbmašīnu.

Stingri nostipriniet darbmašīnu pie darbgalda vai statīva. Izmantotajam statīvam jābūt nostiprinātam pie stabilas, līdzenas virsmas.

Jāpārbauda abrazīvās ripas, lai pārlicinātos, vai uzlīmē norādītais ražotāja maksimāli pieļautais drošais darbības ātrums pārsniedz tehnisko datu plāksnītē norādīto maksimālo darbmašīnas ātrumu.

### Darbs ar slīpmašīnu

Pirms motora iedarbināšanas pārbaudiet, vai: gala vairogi, kam vienmēr jābūt piestiprinātiem, ir nostiprināti pie galvenā ripas aizsarga ar skrūvēm; ripu iespējams brīvi pagriezt ar roku;

instrumentu balsti ir vietā, noregulēti 3 mm (1/8") robežās attiecībā pret ripas perifēro virsmu, un stingri nostiprināti;

aizsargājošie darbgaldu slīpmašīnām uzstādītie redzes vairogi ir tīri un nostiprināti pareizā stāvoklī, vai arī pirms darbmašīnas iedarbināšanas tiek uzliktas ieteiktā un apstiprinātā tipa aizsargbrilles ar tīrām lēcām.

Visi regulēšanas un pārbaudes darbi tiek veikti,

### **Iedarbinot un strādājot ar darbmašīnu:**

pārbaudiet, vai ripa, īpaši jauna, nomainīta ripa, ir labā darba kārtībā, ļaujot darbmašīnai sasniegt maksimālo ātrumu un tā darboties vismaz 30 sekundes, pirms tiek uzsākts darbs ar to. Šīs pārbaudes laikā nodrošiniet, lai viss personāls atrastos pienācīgā atstumā no darbmašīnas;

pirms uzsākt apstrādājamās detaļas slīpēšanu, ļaujiet darbmašīnai sasniegt pilnu ātrumu;

apstrādājamo detaļu uz slīpripas virziet vienmērīgi un izvairieties no spēja, saraustīta spiediena izdarīšanas vai grūdienveida tuvināšanas ripai;

vienmēr pielieciet vieglu, taču pastāvīgu spiedienu un ļaujiet ripai rotēt maksimālajā iespējamajā ātrumā;

izvairieties no pārmērīga spiediena, jo tādējādi mazināsies ripas ātrums un noslīpētā materiāla apjoms, slīpripas nodilums būs nevienmērīgs un tiks pārslogots motors;

izvairieties no slīpēšanas ripas sānu malā;

slīpēšanas darba beigās nemēģiniet apturēt ripas rotāciju, izdarot spiedienu uz to. Vienmēr ļaujiet darbmašīnai brīvi darboties, līdz kustība apstājas pilnībā.

Darbmašīnu var darbināt maks. 30 min/stundā.

### **Ripu apkope**

Glabājiet rezerves slīpripas horizontāli uz stabilas virsmas, starp ripām un uzglabāšanas virsmu liekot saspiežama materiāla kārtas. Līdzīgs materiāls jāievieto starp ripām, ja tiek uzglabāts lielāks daudzums.

Lietošanas gaitā slīpripa nodils. Ieteicams ripu nomainīt, kad tās diametrs samazinājies par aptuveni 25% no sākotnējā izmēra (piemēram, 300 mm līdz 225 mm : 200 mm līdz 150 mm : 150 mm līdz 112 mm : un 125 mm līdz 94 mm).

Ripas nodilums var izraisīt ekscentritāti, kādēļ darbmašīna sāks vibrēt un “mētāt” apstrādājamo detaļu.

Ja šāds stāvoklis netiek novērsts, tas var vēl vairāk sabojāt ripu un iespējami kaitēt arī rotora gultņiem. Lai panāktu ripas līdzsvaru un labu, lietderīgu slīpēšanas darbu, ripas apvalks ir jānomaina. Piemērots ripu apvalka uzlikšanas instruments atrodams ar detaļas numuru 1168.

### **Vispārīga informācija**

Pirms jebkāda ripu vai kāda cita piederuma regulēšanas vienmēr atvienojiet darbmašīnu no elektrotīkla. Pārbaudiet barošanas kabeli un jebkuru bojātu tā daļu nomainiet. Kabeļiem, ko izmantojat nomainīnā, jābūt ar tādu pašu strāvas nominālvērtību, kā oriģinālajiem kabeļiem.

Vienmēr jāpievieno un tehniski labā kārtībā jāuztur zemējuma vads. Telpu ap darbmašīnu uzturiet pēc iespējas tīru.

Nomainiet bojātos instrumentu balstus un redzes vairogus. Pretējā gadījumā var rasties nelaimes gadījumus rosinoša situācija.

Gultņi atkārtoti jāieeļļo tad, kad veicat vispārēju darbmašīnas pamatīgu pārbaudi.

### **2 gadu garantija**

Ja 2 gadu laikā pēc iegādes datuma LUNA piegādātā darbmašīna sabojājas materiālu vai ražošanas defektu dēļ, mēs garantējam darbmašīnas vai bojātās daļas vai daļu remontu vai nomaiņu bez maksas, ar nosacījumu, ka:

- viss izstrādājums pilnībā tiek nodots vienā no mūsu tehniskās apkopes filiālēm vai kādam no oficiālajiem tehniskās apkopes pārstāvjiem;
- izstrādājums nav lietots nepareizi vai neuzmanīgi un jo īpaši nav lietots veidā, kas ir pretrunā ar lietošanas pamācībā sniegtajiem norādījumiem;
- remontu nav veikušas vai mēģinājušas veikt personas, kas nav mūsu tehniskās apkopes darbinieki vai mūsu oficiālo tehniskās apkopes pārstāvju darbinieki;
- iesniedzot vai nosūtot izstrādājumu remontam, tiek uzrādīts dokumentārs pirkuma datuma apliecinājums.



## NETHERLANDS

### INHOUDSOPGAVE

Technische gegevens .....	20	Garantie-Bepaling / 2 jaar Garantie .....	21
Voor het gebruik .....	21	Elektrisch schema .....	28
Het in gebruik stellen .....	21	Explosietekening + Reserveonderdelenlijst .....	29
Slijpinstructies .....	21	EG-verklaring .....	30
Slijpschijven.....	21		

### TECHNISCHE GEGEVENS

Art.nr. ....	20727	-0109	-0208	-0307
Luna .....	Nr	MB150-1	MB200-1	MB200B-1
Geleverd met schuurschijf .....	mm	150x20x32	200x25x32	200x25x32
Rotorsnelheid .....	omw/min	2800-3300	2800-3300	2800-3300
Afstand tussen schuurschijven .....	mm	282	315	-
Hoogte tot rotorcentrum.....	mm	140	140	-
Schuurbandafmetingen .....	mm	-	-	50x800
Motorspanning .....	V	230 1-fase	230 1-fase	230 1-fase
.....		50-60 Hz	50-60 Hz	50-60 Hz
Motorvermogen.....	W	500	650	650
Nominale stroomsterkte .....	A	1.7	1.3	1.3
Gewicht .....	kg	15	16	18

## Voor Het Gebruik

### Voor het inschakelen van uw machine, dient u te letten op:

Dat de buitenste beschermkap stevig vastgezet is aan de binnenkap.

Dat de slijpmachine goed vastgeschroefd is op een tafel, werkbank of standaard.

Dat de slijpschijven vrij lopen en redelijk vastzitten op de as.

Dat de gereedschapsteunen niet meer dan 2 mm van de slijpschijf verwijderd zijn.

Dat de vonkenbeschermkap niet meer dan 5 mm van de slijpschijf verwijderd is.

Wijzigingen en vervanging van onderdelen altijd te verrichten met uitgeschakelde machine.

Tijdens het slijpen is het dragen van een veiligheidsbril aan te raden.

## Het in Gebruik Stellen

Schakel de machine in en laat deze dan onbelast op vol toerental draaien gedurende minimaal 30 seconden. Bij het gebruik van een nieuwe machine of na het vervangen van de slijpschijven is het aan te bevelen na inschakeling de machine onbelast gedurende 5 minuten te laten draaien. Tijdens deze periode niet te dicht voor de machine gaan staan.

Plaats het te slijpen werkstuk lichtjes tegen de slijpschijf en voer de druk gelijkmatig op, zonder te stoten. Te hoge druk op de slijpschijf veroorzaakt vermindering van het toerental, waardoor het slijpbeeld nadelig wordt beïnvloed en kans op oververhitting van de motor.

Het slijpen dient bij een zo hoog mogelijk toerental te geschieden.

Zorg voor een schone machine, haal overtollig slijpsel regelmatig weg.

## Slijpinstructies

Kontroleer regelmatig de slijpschijven. Ongelijke afname van de slijpschijf leidt tot onbalans, hetgeen overbelasting van de lagers tot gevolg kan hebben. De levensduur van uw machine zal verminderen.

Slijp tegen de draairichting ter voorkoming van braamvorming. De slijphoek is afhankelijk van het te slijpen voorwerp.

Grove werkstukken en harde materialen vereisen een grotere slijphoek. Voorbeelden: mes ca. 20°, schaaftbeitel ca. 25°, breekbeitel hard materiaal ca. 30°, zacht materiaal 20-25°. Na het slijpen kan de snede nog met een wetsteen afgewerkt worden.

Slijp niet op de zijkant van de slijpschijf, alleen op de voorzijde.

Na het uitzetten van de machine deze vrij laten uitlopen en de stroomtoevoer uitschakelen.

Maximale gebruiksduur is 30 minuten per uur.

## Slijpschijven

Zorg altijd voor een goede slijpschijf voor de juiste toepassing. Controleer regelmatig de slijpschijven speciaal wanneer deze vervangen zijn, door deze vrijhangend, te bekloppen met een stuk hout (bijv. een hamersteel). Een korrekte schijf zal een hoge klank voortbrengen; een gebroken of gescheurd exemplaar geeft een doffe klank.

Vervang een slijpschijf, waarvan de diameter ca. 75% is van de originele afmeting door gebruik, welke voorzien zijn van: naam fabrikant/soort binding/afmetingen van de slijpschijf/toelaatbaar toerental. Voor het opspannen van de slijpschijven mogen alleen de meegeleverde flenzen gebruikt worden. Het asgat in slijpschijven mag achteraf nooit gewijzigd worden.

## Garantie-Bepaling / 2 jaar Garantie

Indien binnen 2 jaar na aankoop deze machine een defect vertoont, veroorzaakt door verkeerde materialen of productie, geven wij de garantie deze machine te remplaceren of deze te repareren of de defekte onderdelen te vervangen zonder kosten, onder voorwaarden dat:

- Het produkt wordt teruggezonden naar een van onze Service Afdelingen of officiële fabrieksagenten.
- Het produkt niet is misbruikt of ondeskundig behandeld of strijdig met de gebruiksaanwijzing is gebruikt.
- Reparaties niet zijn uitgevoerd of getracht uit te voeren door andere dan onze eigen service afdelingen of personeel van onze officiële fabrieksagenten.
- Een gedateerd aankoopbewijs wordt overlegd indien goederen afgegeven of ter reparatie worden aangeboden.

## NORSK

### INNHALDSFORTEGNELSE

Tekniske data .....	22	Sliperåd .....	23
Før strømmen tilsluttes .....	22	Garanti.....	23
Installasjon .....	22	Elektrisk skjema.....	28
Når maskinen startes .....	22	Sprengskisse + Reservedelsliste .....	29
		EU-forsikring .....	30

### TEKNISKE DATA

Art.nr. ....	20727	-0109	-5009	-5108
Luna .....	Nr	MB150-1	MB200-1	MB200B-1
Lev. med slipeskive .....	mm	150x20x32	200x25x32	200x25x32
Spindelhastighet .....	r/min	2800-3300	2800-3300	2800-3300
Avstand mellom slipeskivene .....	mm	282	315	-
Høyde til spindelsentrum.....	mm	140	140	-
Slipébånddimensjon .....	mm	-	-	50x800
Motorspenning.....	V	-	230 1-fas	230 1-fas
.....		50-60 Hz	50-60 Hz	50-60 Hz
Motoreffekt.....	W	500	650	650
Merkestrøm.....	A	1.7	1.3	1.3
Vekt .....	kg	15	16	18

### Før strømmen tilsluttes

#### Installasjon

Den elektriske spenning for den maskinen som tilsluttes, skal være innenfor det området, som er vist på maskinens skilt. Hvis man anvender en sikringspropp, bør sikringsytelsen være ca. dobbel så stor som maskinens belastningsstrøm.

For trefasede maskiner skal det monterede kabel tilsluttes stikket i henhold til vedlagte koblingsskjema. Jordforbindelsen skal alltid være til den gul/grønne kabel.

Tilslutningen skal foretas av autorisert installatør etter gjeldende bestemmelser. Kontroller at maskinen har den riktige omløpsretning.

Før de starter Deres slipemaskin, skal De alltid kontrollere:

- At utvendige sideskjermer er skrudd godt fast til innerskjermene.
- At slipemaskinen er solid fastgjort til bord eller kraftig plass.
- At slipeskiverne ruterer fritt og at de ikke sitter løst.

- At slipeanlegget er fastspent max. 2 mm fra slipeskiven.
- At øyenværnet er rene og fastgjort i riktig stilling.
- At gnistfanget er fastspent og max. 5 mm fra slipeskiven.

Foreta alltid justeringer og kontroll uten at maskinen er tilsluttet el-nettet.

#### Når maskinen startes

Start motoren og la maskinen arbeide for full hastighet i min. 30 sek. For nye maskiner og etter udskifting av slipeskiver tilrådes dog 5 min. Opphold Dem ikke foran maskinen i dette tidsrom.

Før emnet rolig inn mot slipeskiven og unngå harde støtvis trykk og hugg. Bruk alltid et lett fast trykk.

La maskinen rotere med høyeste hastighet.

Tenk på arbeidsstedets omgivelser, utsett aldri elektrisk verktøy for regn, anvend aldri elektrisk verktøy i fuktig eller våte lokaler. Sørg for god arbeidsbelys-

ning og anvend aldri elektrisk verktøy i nærheten av brannfarlige væsker eller gasser.

Hold barn på avstand og la aldri andre røre ved slipe-maskinen - i det hele tatt bør det ikke være andre i nærheten av arbeidsstedet.

Sørg for å være kledd riktig, ingen løse/flagrende be-kledningsgjenstander eller smykker, det anbefales å bruke hårmnett, hvis håret er langt.

Bruk beskyttelsesbriller og bruk maske, hvis det dreir seg om utførelse af støvete arbeid.

Undersøk jevnlig ledninger for feil og brudd. Rykk ikke i ledningen for å trekke stikket ut av kontakten, sørg for at ledningen ikke kommer i kontakt med varme ting, olje eller skarpe kanter - og bør aldri slipe-maskinen i ledningen.

Spenn fast den gjenstanden som skal bearbeides, enten i en tang eller i en tvinge, det er mere sikkert enn å holde gjenstanden i hånden.

Sørg for å stå støtt på bena, hold balansen og unngå å strekke Dem for langt for å få utført arbeidet.

Sørg for omhyggelig vedlikehold av slipemaskinen og kontroller skadede deler - Skadede deler bør skiftes ut på et autorisert verksted - Bruk aldri slipemaskinen hvis bryteren ikke starter eller stopper maskinen som den skal.

Foreta reparasjoner kun hos fagmann, da det ellers kan bety vesentlig fare for brukeren. Vær oppmerksom, bruk sunn fornuft og anvend kun slipemaskinen til det den er beregnet til. Maskinen må anvendes max. 30 min./timen.

## Sliperåd

Kontroller alltid slipeskiverne, slitasje kan gjøre skivene skjeve og gi motoren en ujevn arbeidsgang og betyr unødvendig belastning av akselen. Slipeskiver som er slitt mere enn 25% skal kasseres.

Slip alltid mot egget, så unngår man grader og "rå-egg". Slipevinkelen avhenger av hvordan verktøyet skal anvendes. Grovarbeid og hardt materiale krever større eggvinkel.

Noen eksempler: Kniv ca 20°, Høvljern 25°, Stemjern, hårdt materiale ca. 30°, bløtt materiale ca. 20-25°. Under slipning dannes en rå-egg som etter slipning fjernes med et fint slipesten.

Unngå overdreven trykk på slipeskiven. Det nedsetter hastigheten, slipeevnen og skivens levetid, samt at motoren overbelastet.

Slip ikke på skivens sideflate - unntatt herfra er kopp-skiver til borslipemaskiner og slipere for verktøystål.

Stans ikke skiven med trykk mot den etter at motoren er avslått. Maskinen skal stanse fritt av seg selv.

## Garanti

Hvis denne maskinen innen 2 år fra kjøpsdato blir defekt p.g.a. mangelfull material - eller forarbeide, garanterer vi reparasjon eller erstatning av tilsvarende vare forutsatt at:

- Produktet returneres komplett til en av våre serviceavdelinger eller offisielle serviceagenter.
- Produktet ikke er blitt anvendt galt eller ødelagt av andre ytre påvirkninger.
- Det ikke er forsøkt reparasjonsarbeid av andre personer enn vårt eget serviceavdelinger eller personale hos våre offisielle serviceagenter.
- Kvittering med kjøpsdato vedlegges, når maskinen sendes til reparasjon.

## W JĘZYKU POLSKIM

### SPIS TREŚCI

Dane techniczne .....	24	Postępowanie ze ściernicami .....	25
Instalacja .....	24	Zalecenia ogólne .....	25
Użytkowanie szlifierki .....	24	2 lata gwarancji .....	25
		Schemat potąceń .....	28
		Usztuowanie części + Wykaz części .....	29

### DANE TECHNICZNE

Nr.art. ....	20727	-0109	-0208	-0307
Luna .....	Nr	MB150-1	MB200-1	MB200B-1
Dostarcz. ze ściernicą .....	mm	150x20x32	200x25x32	200x25x32
Prędkość obr. wrzeciona .....	obr/min	2800-3300	2800-3300	2800-3300
Rozstaw ściernic .....	mm	282	315	-
Wysokość do osi wrzeciona .....	mm	140	140	-
Rozmiar taśmz ścierniej .....	mm	-	-	50x800
Napięcie zasil .....	V	230 1-faz	230 1-faz	230 1-faz
.....		50-60 Hz	50-60 Hz	50-60 Hz
Moc silnika .....	W	500	650	650
Prąd znamionowy .....	A	1.7	1.3	1.3
Masa .....	kg	15	16	18

### INSTALACJA

Wartość napięcia zasilającego szlifierkę musi być zgodna z wartością podaną na tabliczce znamionowej. Wartość bezpiecznika w obwodzie zasilającym musi przewyższać około dwukrotnie nominalny pobór prądu szlifierki.

Podłączenie zasilania musi być wykonane przez kwalifikowanego elektryka. Przed przystąpieniem do użytkowania należy koniecznie sprawdzić, czy kierunek obrotów jest właściwy, tj. czy powoduje dociskanie materiału do podpory. Zamocować pewnie maszynę na stole warsztatowym lub postumencie. W przypadku korzystania z postumentu musi być on przymocowany do poziomego podłoża stałego.

Przed założeniem ściernicy należy sprawdzić, czy podana na jej etykiecie maksymalna dozwolona

prędkość obrotowa jest wyższa niż maksymalna prędkość obrotowa szlifierki podana na tabliczce znamionowej.

### Użytkowanie szlifierki

Przed włączeniem szlifierki upewnić się czy:

Osłony boczne ściernic są założone i przymocowane śrubami do głównych osłon.

Ściernice obracają się swobodnie przy pokręcaniu ręką.

Podpory materiału znajdują się na swych miejscach, wyregulowane tak, by szczelina do powierzchni obwodowej ściernicy wynosiła nie więcej niż 3 mm (1/8") i czy są pewnie dokręcone.

Przezroczyste ekrany ochronne przewidziane dla

ciwej pozycji, oraz czy przed rozpoczęciem pracy operator nałożył atestowane gogle ochronne zalecane-go typu.

Wszystkie regulacje i kontrole muszą być prowadzone przy odłączonym zasilaniu szlifierki.

### **Włączenie i użytkowanie szlifierki:**

Sprawdzić, czy ściernica, szczególnie nowo założona, jest w dobrym stanie, poprzez włączenie i pozostawienie na biegu jałowym z maksymalną prędkością przez co najmniej 30 sekund przed przystąpieniem do używania. Podczas tej kontroli należy dopilnować aby żadna osoba nie znajdowała się w pobliżu szlifierki.

Przed przyłożeniem szlifowanego przedmiotu do ściernicy odczekać, aż nabierze ona pełnych obrotów.

Szlifowany przedmiot przykładać do ściernicy łagodnym, płynnym ruchem, unikając gwałtownego, przerywanego docisku lub uderzania w ściernicę.

Zawsze stosować docisk lekki ale pewny, umożliwiający obracanie się ściernicy z możliwie najwyższą prędkością.

Nie stosować nadmiernego nacisku, ponieważ obniża to prędkość obrotową ściernicy a więc i zmniejsza wydajność szlifowania, a ponadto powoduje nierównomierne zużycie ściernicy oraz przeciążanie silnika.

Unikać szlifowania na bocznej powierzchni ściernicy.

Po wyłączeniu zasilania nie zatrzymywać ruchu ściernicy przez silny docisk. Zawsze odczekać aż maszyna zatrzyma się sama.

Wykorzystanie szlifierki nie powinno przekraczać 30 min/godz.

### **Postępowanie ze ściernicami**

Zapasowe ściernice należy przechowywać na płaskim, stabilnym podłożu wyścielonym miękkim materiałem. Podobnym materiałem należy przedzielić poszczególne ściernice, jeżeli ułożone są jedna na drugiej.

Ściernica zużywa się w miarę korzystania. Zaleca się wymianę ściernicy, gdy jej średnica zmniejszy się o około 25% w stosunku do rozmiaru początkowego (np. z 300 mm zmniejszy się do 225 mm, z 200 mm do 150 mm, z 150 mm do 112 mm i z 125 mm do 94 mm).

Zużycie ściernicy wywołuje jej mimośrodowość, prowadzącą do wibracji i "odbijania" obrabianego przedmiotu.

Jeżeli taka nieprawidłowość nie będzie skorygowana, może być przyczyną wystąpienia poważniejszego uszkodzenia ściernicy, a także prowadzić do uszkodzenia łożysk wirnika. W celu uzyskania stabilnej pracy i skutecznego działania ściernicy musi być one wyrównana przy użyciu obciążacza. Odpowiedni obciążacz jest dostępny pod numerem katalogowym 1168.

### **Zalecenia ogólne**

Przed wykonywaniem jakichkolwiek czynności serwisowych przy ściernicy lub wyposażeniu należy odłączyć zasilanie szlifierki.

Kabel zasilający należy poddawać przeglądowi i w razie potrzeby wymienić. Kabel zamienny musi mieć taką samą obciążalność prądową jak kabel oryginalny.

Zawsze należy dołączać uziemienie i utrzymywać w stanie sprawności. Obszar wokół maszyny utrzymywać w stanie możliwie najczystszy.

W razie niepełnej sprawności wymieniać podpory materiału i ekrany ochronne. Zaniedbanie tego może doprowadzić do wypadku.

Przy okazji ogólnego przeglądu konserwacyjnego szlifierki należy przesmarować łożyska.

### **2 lata gwarancji**

Jeżeli w ciągu 2 lat od zakupu niniejszej maszyny wystąpi uszkodzenie z powodu wad materiałowych lub produkcyjnych gwarantujemy dokonanie bezpłatnej naprawy lub wymiany maszyny lub uszkodzonych części, pod warunkiem, że:

- Kompletny produkt zostanie dostarczony do jednego z naszych centrów serwisowych lub autoryzowanych punktów serwisowych.
- Produkt nie był używany do niewłaściwych celów lub używany bez należytej troski, a w szczególności nie był używany w sposób niezgodny z instrukcją obsługi.
- Nie był poddawany naprawie lub próbie naprawy przez osoby inne niż nasz personel, lub personel naszych autoryzowanych agentów.
- Wraz z maszyną dostarczoną do naprawy przedstawiony będzie dokument z datą zakupu.



## SVENSK

### INNEHÅLLSFÖRTECKNING

Tekniska data .....	26	Garanti.....	27
Innan strömmen ansluts .....	27	Observera .....	27
Innan du startar din slipmaskin skall du alltid kontrollera.....	27	Elschema .....	28
När du startar.....	27	Sprängskiss + Reservdelslista .....	29
Slipanvisningar .....	27	EG-försäkran.....	30

### TEKNISKA DATA

Art.nr.....	20727	-0109	-0208	-0307
Luna .....	Nr	MB150-1	MB200-1	MB200B-1
Lev. med slipskiva .....	mm	150x20x32	200x25x32	200x25x32
Spindelhastighet .....	r/min	2800-3300	2800-3300	2800-3300
Avstånd mellan slipskivorna.....	mm	282	315	-
Höjd till spindelcentrum .....	mm	140	140	-
Slipbandsdimension .....	mm	-	-	50x800
Motorspänning .....	V	230 1-fas	230 1-fas	230 1-fas
.....		50-60 Hz	50-60 Hz	50-60 Hz
Motoreffekt .....	W	500	650	650
Märkström .....	A	1.7	1.3	1.3
Vikt .....	kg	15	16	18

## **Innan strömmen ansluts**

### **Innan du startar din Slipmaskin skall du alltid kontrollera**

- Att de utvändiga skyddsskärmarna är helt fastskruvade till innerskärmarna.
- Att slipmaskinen är ordentligt fastsatt på bord eller kraftig platta.
- Att slipskivorna roterar fritt och att de inte sitter lösa.
- Att slipstödet är fastspänt max. 2 mm från slipskivan.
- Att ögonskydden är rena och fastsatta i rätt läge.
- Att gnistfångaren är fastspänd max. 5 mm från slipskivan.

### **GÖR ALLTID JUSTERINGAR OCH KONTROLL MED KONTAKTEN URDRAGEN.**

#### **När du startar**

Starta motorn och låt maskinen arbeta för full hastighet i min. 30 sekunder. För nya maskiner och efter byte av slipskivor rekommenderas dock 5 minuter under denna tid.

#### **För materialet lugnt mot slipskivan. Undvik hårt, stötvis tryck och hugg.**

Använd alltid ett lätt fast tryck.

Låt maskinen rotera på högsta hastighet.

Se till att Du har en bra arbetsbelysning.

Håll arbetsplatsen ren.

#### **Slipanvisningar**

Kontrollera alltid slipskivorna. Slitage kan göra skivorna skeva och ge motorn en ojämn arbetsgång och betyder onödig belastning på axeln. Skivor som är slitna mer än 25% skall kasseras.

Slipa alltid mot eggen så undviker man grader och "råegg". Slipvinkeln beror på hur verktyget skall användas. Kraftiga arbeten och hårt material kräver större vinkel på eggen.

Några exempel: Kniv ca 20°, Hyveljärn 25°, Stämjärn hårt material ca. 30°, Mjukt material ca. 20-25°.

All slipning skapar en "råegg" som tas bort efter slipningen med en fin brynsten.

Undvik överdrivet tryck på slipskivan. Det sätter ned hastigheten, slipförmågan och skivans livslängd och gör att motorn överbelastas.

Vid vanliga slipskivor, slipa då inte på skivans sidoytor.

Stanna inte skivan genom att trycka mot den när motorn stannas. Maskinen skall stanna av sig själv.

Låt aldrig barn komma för nära slipmaskinen.

Bryt alltid strömmen när maskinen inte används.

Maskinen måste endast användas 30 min/timen.

#### **Års garanti**

Garantin omfattar skador som beror på material- eller fabriktionsfel såvida:

- Maskinen returneras komplett till någon af Luna's serviceavdelningar eller officiella servicerepresentanter.
- Maskinen inte har använts felaktigt eller utsätts för åverkan.
- Det inte har utförts försök till reparation av andra personer än vår egen servicepersonal eller personal hos våra officiella servicerepresentanter.
- Köpekvittot bifogas.

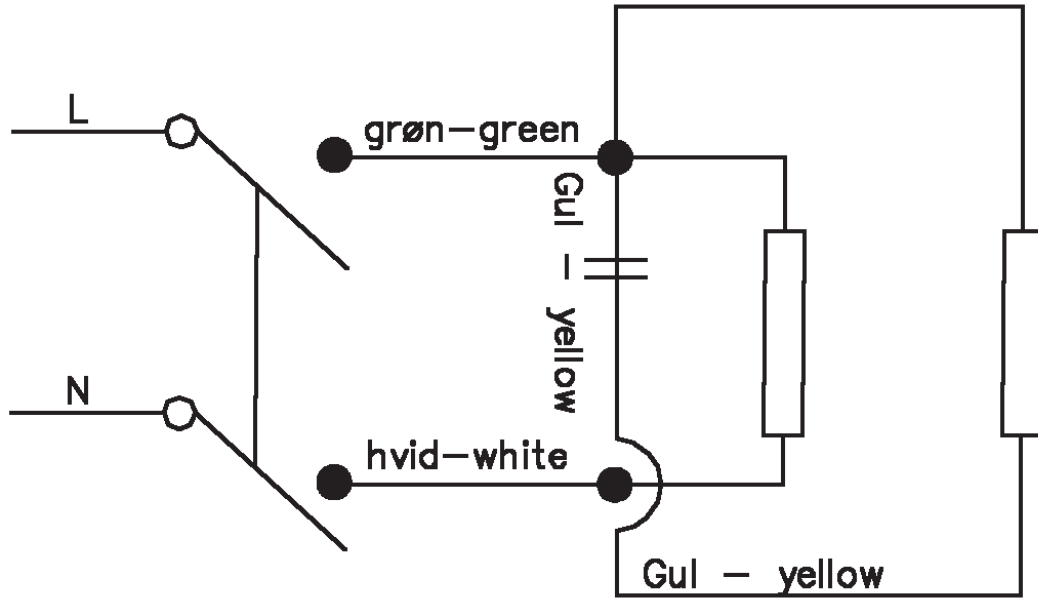
#### **Observera**

Vid beställning av reservdelar uppgiv:

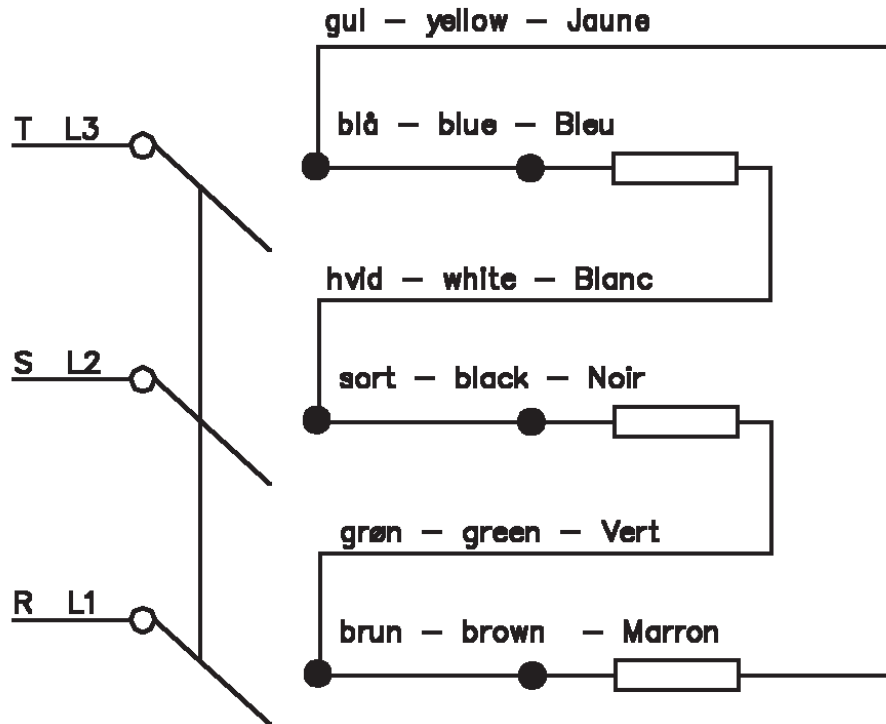
Slipmaskinens typ och tillverkningsnummer.

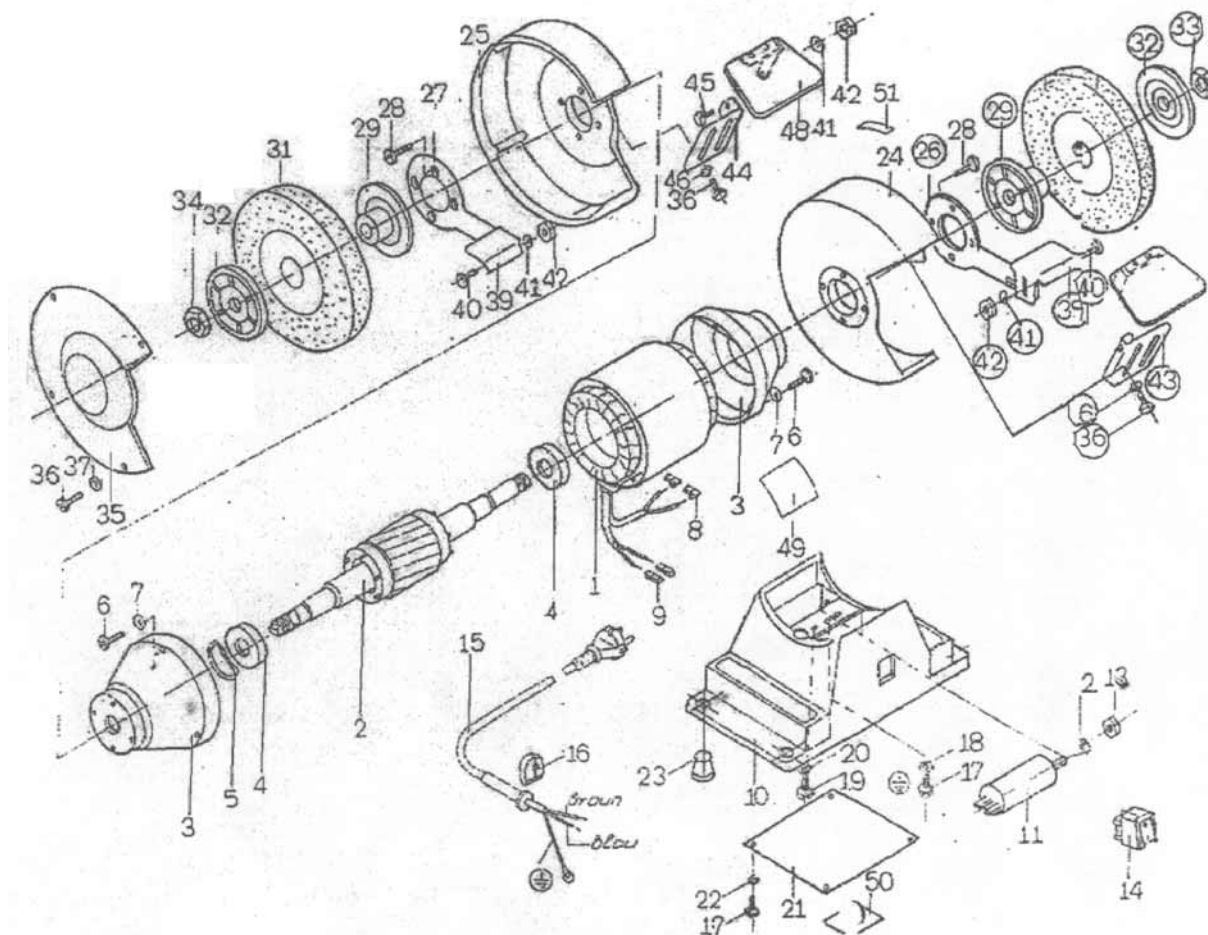
Reservdelens nummer.

Driftspänning och varvtal där så erfordras.



gul/grøn - yellow/green





1	Stator	18	Afstandsskive	36	Bolt
2	Rotor	19	Bolt	37	Skive
3	Lejeskjold	20	Afstandsskive	38	Bolt
4	Afstandsør	21	Bund	39	Anlæg
5	Bøljefjeder	22	Afstandsskive	40	Bolt
6	Bolt	23	Gummiprop.	41	Afstandsskive
7	Afstandsskive	24	Indv. Skærm H.	42	Møtrik
8	Kabelsko	25	Indv. Skærm V.	43	Øjenværnsholder H.
9	Kabelsko	26	Anlægsholder H.	44	Øjenværnsholder V.
10	Fod	27	Anlægsholder V.	45	Bolt
11	Kondicator	28	Bolt	46	Afstandsskive
12	Afstandsskive	29	Mellemstykke	48	Øjenværn
13	Møtrik	31	Slibeskive	49	Skilt
14	Afbryder	32	Flange	51	Pil
15	Kabel	33	Møtrik		
16	Kabelgenføring	34	Møtrik		
17	Bolt	35	Udv. Skærm		



**EF-erklæring om overensstemmelse**  
EG-nõuetele vastavuse kinnitus  
EU-vaatimustenmukaisuusvakuutus  
EC-Declaration of conformity  
EK atitikimo deklaracija

**Fremstillingsvirksomhedens navn, adresse, tel./fax / Tootja nimi, aadress, telefon/ faksi number / Valmistajan nimi, osoite, puh./fax-nro. /**  
Manufacturers namn, adress, tel/fax.no / Gamintojo pavadinimas, adresas, telefonas/faksas  
**LUNA VERKTYG & MASKIN AB SE-441 80 ALINGSÅS SWEDEN**

**Beskrivelse af produkter: mærke, typebetegnelse, seriens nummer osv. / Toote kirjeldus: Tunnusmärk, tüübitähistus, seerianumber, jne. /**  
/ Tuotteiden kuvaus: Merkki, tyypimerkintä, sarjanro jne. / Description of products: Mark, type designation, serial no. etc. / Gamintojo  
pavadinimas, adresas, telefonas/faksas

**Luna Bench grinder MB150-1 20727-0109, MB200-3 20727-0208, 20727-5009, MB200-3 20727-0307, 20727-5108**

**Produkterne er fremstillet i overensstemmelse med følgende EFDirektiver: / Tootmine on kooskõlas järgneva EG direktiiviga: /**  
Valmistuksessa on noudatettu seuraavaa EU-direktiiviä / Manufacturing is done in accordance with the following harmonized standards: /  
Produkto aprašymas: markė, tipo ženklas, serijos Nr. ir t.t.  
**89/392/EEC, 91/368/EEC, 93/44/EEC, 73/23/EEC, 89/336/EEC**

**Produkterne er fremstillet i overensstemmelse med harmoniserende standarder: / Tootmisel on järgitud järnevaid harmoniseerivaid**  
standardeid: / Valmistuksessa on noudatettu seuraavia harmonisoituja standardeja: / Manufacturing is done in accordance with the following  
EC-directive: / Pagaminta pagal sekančius harmonizuotus standartus:  
**EN-50081-1, EN50082-2, EN-61000-3-2**

**Obligatorisk/frivillig test er udført hos den nedestående godkendte institution/virksomhed: / Kohustuslik/vabatahtlik testimine on teh-**  
tud järgnevalt mainitud organi/ettevõtte poolt: / Pakollinen/vapaaehtoinen testaus on suoritettu seuraavan ilmoitetun laitoksen toimesta: /  
Compulsory/voluntary test is done by the below mentioned notified body/company: / Sekančioje įregistruotoje institucijoje/įmonėje atliktas  
privalomas/savanoriškas testas:

**Undertegnede bekræfter at de anførte produkter opfylder det angivne sikkerhedskrav. / Allakirjutanud kinnitavad, et mainitud tooted**  
täidavad neil ettenähtud turvalisuse nõudeid / Allekirjoit-tanut vakuuttaa, että mainitud tuotteet täyttävät asetetud turvallisusvaatimukset. /  
Undersigned assures that the stated products comply with the stated safety requirements. / Pasirašytojas patvirtina, kad nurodytas produktas  
atitinka šiuos saugumo reikalavimus.

**Dato / Kuupäev / Päivämäärä / Date / Data**  
**2008-05-20**

**Underskrift / Ametikoht / Allekirjoitus /**  
Signature / Užimamos pareigos

RONNIE ELANDER

**Namnfortyldigende / Nime selgitus / Nimen**  
silvėnys / Parašo atšifravimas

**Befattning / Allkiri / Position / Parašas**

Product Manager



**EK atbilstības deklarācija**  
EU-deklarācija om overensstemmelse  
Deklaracja zgodności UE  
EG-Försäkran om överensstämmelse

**Ražotāja nosaukums, adrese, tālrunis/fakss** / Produsentens navn, adresse, tlf/fax.nr / Nazwa producenta, adres, numer telefonu/fax /  
Tillverkarens namn, adress, tel/fax.nr:

**LUNA VERKTYG & MASKIN AB SE-441 80 ALINGSÅS SWEDEN**

**Produkta apraksts: marka, tipa apzīmējums, sērijas Nr. utt.** / Beskrivelse av produkter: Merke, typbetegnelse, serie nr etc./ Opis produktu: marka, oznaczenie rodzaju, nr seryjny itd. / Beskrivning av produkter: Märke, typbeteckning, serie nr etc.

**Luna Bench grinder MB150-1 20727-0109, MB200-3 20727-0208, 20727-5009, MB200-3 20727-0307, 20727-5108**

**Izgatavošana veikta saskaņā ar sekojošām EK direktīvām:** / Produksjon har skjedd i overensstemmelse med følgende EU-direktive: / Wykonano zgodnie z następującymi dyrektywami UE / Tillverkning har skett i enlighet med följande EG-direktiv:

**89/392/EEC, 91/368/EEC, 93/44/EEC, 73/23/EEC, 89/336/EEC**

**Izgatavošana veikta saskaņā ar sekojošiem harmonizētajiem standartiem:** / Produksjonen har skedd i overensstemmelse med følgende harmoniserende standarder: / Wykonano zgodnie z następującymi harmonizowanymi standardami: / Tillverkning har skett i enlighet med följande harmoniserade standarder:

**EN-50081-1, EN50082-2, EN-61000-3-2**

**Sekojošajā reģistrētajā institūcijā/uzņēmumā veikts obligātais/ brīvprātīgais tests:** / Obligatorisk/frivillig test er gjort hos nedenforstående oppgitte organ/foretak: / W następującej zarejestrowanej instytucji/przedsiębiorstwie zostało przeprowadzone obowiązkowe/nieprzymusowe testowanie: / Obligatoriskt/frivilligt test har gjorts hos nedanstående anmält organ/företag:

**Parakstītājs apliecina, ka norādītais produkts atbilst minētajām drošības prasībām:** / Undertegnede forsikrer at oppgitte produkter oppfyller oppgitte sikkerhetskrav. / Podpisujący poświadczają, że wskazany produkt jest zgodny z wymienionymi wymogami bezpieczeństwa. / Undertecknad försäkrar att angivna produkter oppfyller angivna säkerhetskrav:

**Data / Dato / Data / Datum**

**2008-05-20**

**Ieņemamais amats / Signature / Odszyfrowanie podpisu /**  
Underskrift

RONNIE ELANDER

**Paraksta atšifrējums / Namnförtydligende /**  
Odszyfrowanie podpisu / Namnförtydligande

**Paraksts / Position / Podpis / Befattning**

Product Manager



**EG-Konformitätsbescheinigung**  
Déclaration de correspondance à la CE  
EG-verklaring van overeenstemming

**Name, Adresse, Tel/Fax.nr des Herstellers / Dénomination du producteur, adresse, téléphone/fax / Naam, adres, tel./fax van fabrikant**  
**LUNA VERKTYG & MASKIN AB SE-441 80 ALINGSÅS SWEDEN**

**Beschreibung der Produkte: Zeichen, Typenbezeichnung, Serien nr etc. / Description du produit: marque, désignation du type, Nr. de série, etc. / Beschrijving van producten: merk, typeaanduiding, serienr. enz.**

**Luna Bench grinder MB150-1 20727-0109, MB200-3 20727-0208, 20727-5009, MB200-3 20727-0307, 20727-5108**

**Die Herstellung erfolgt gemäss folgender EG-Richtlinie: / Production est exécutée en conformité avec les directives de la CE suivantes: / Geproduceerd overeenkomstig de volgende EG-richtlijnen**  
**89/392/EEC, 91/368/EEC, 93/44/EEC, 73/23/EEC, 89/336/EEC**

**Die Herstellung erfolgt gemäss folgende harmonisierten Standards / Le signataire certifie que le produit indiqué correspond aux exigences de sécurité nommées. / Ondergetekende verklaart dat de vermelde producten aan de aangegeven veiligheidseisen voldoen**  
**EN-50081-1, EN50082-2, EN-61000-3-2**

**Obligatorischer/freiwilliger Test wurde bei dem nachstehenden angemeldeten Organ/unternehmengemacht: / A l'instance enregistrée/ à l'entreprise le test obligatoire/volontaire est fait: / Een verplichte/vrijwillige test bij onderstaande instantie/onderstaand bedrijf:**

**Der unterzeichnete versichert, dass die angegebenen Produkte den angegebenen Sicherheitsanforderungen entsprechen. / Production est exécutée en conformité avec les standards harmonisés suivants / Geproduceerd overeenkomstig de volgende geharmonizados**

**Dato / Date / Datum**  
**2008-05-20**

Unterschrift / Signature /

RONNIE ELANDER

Namenverdeutlichung / Déchiffrement de la signature

Stellung / Ametikoht / Toimiasema

Product Manager



- DE Bankschleifmaschine
- DK Bænkeslibemaskine
- EE Lihvpingi
- FI Penkkihiomakoneen
- FR Touret à meuler
- GB Bench grinder
- LT Šlifavimo staklių
- LV Slīpēšanas darbgalda
- NL Tafelslijpmachine
- NO Benkslipmaskin
- PL Slifierki stołowej
- SE Bänkslipmaskin

