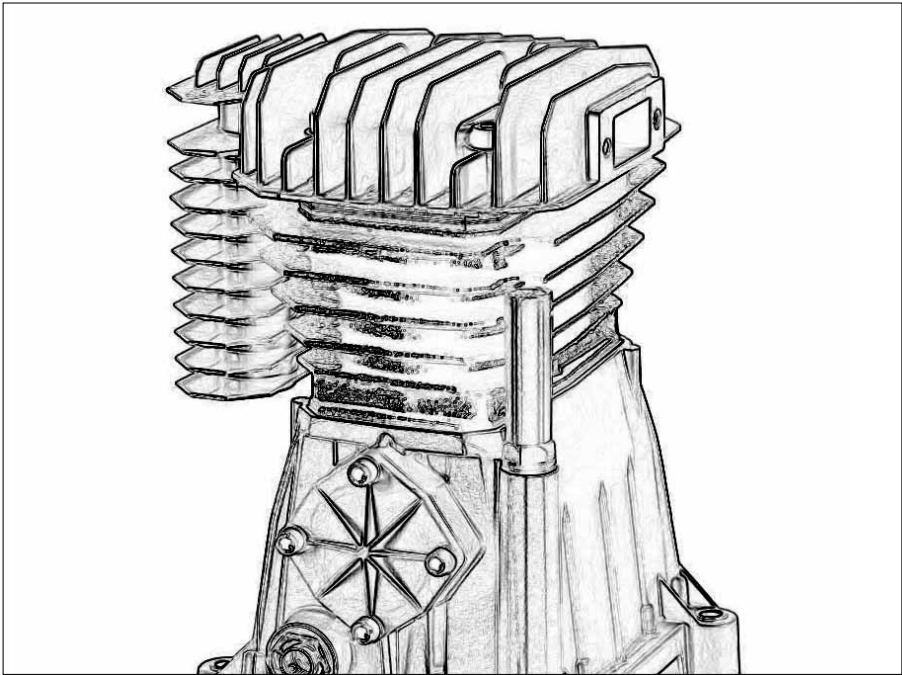


Belt driven piston compressor



- *Manuale istruzioni*
- *Instructions for use manual*
- *Manuel utilisateur*
- *Betriebsanleitung*
- *Manual de instrucciones*
- *Manual de instruções*
- *Gebruiksaanwijzing*
- *Brugsanvisning*
- *Instruktionsmanual*
- *Käyttöohjeet*
- *Εγχειρίδιο οδηγιών*
- *Instrukcje obsługi*
- *Upute za upotrebu*

- *Navodila za uporabo*
- *Kezelési útmutató*
- *Příručka k obsluze*
- *Návod na obsluhu*
- *Руководство по эксплуатации*
- *Bruksanvisning*
- *Kullanma talimati*
- *Manual de utilizare*
- *Ръководство по експлоатацията*
- *Uputstva za upotrebu*
- *Instrukciju vadovėlis*
- *Kasutamisujuhend*
- *Instrukciju rokasgrāmata*



Le macchine sprovviste di etichetta gialla Lwa non sono idonee per l'utilizzo in ambiente esterno.

Machines that do not have the yellow Lwa label are not suitable for outdoor use.

Les machines dépourvues de l'étiquette jaune Lwa ne sont pas adaptées à un usage extérieur.

Die Geräte ohne gelbem Schalleistungspegel-Etikett sind für den Gebrauch im Freien nicht geeignet.

Las máquinas sin etiqueta amarilla Lwa no son aptas para ser utilizadas al aire libre.

As máquinas sem etiqueta amarela Lwa não são adequadas para utilização em ambiente externo.

Machines zonder het gele etiket Lwa zijn niet geschikt voor gebruik in de open lucht.

Maskinerne uden den gule etiket Lwa er ikke egnet til udendørsbrug.

Maskinerna utan den gula etiketten Lwa är inte lämpliga att användas utomhus.

Keltaisella Lwa-etiketillä varustetut koneet eivät sovellu käytettäväksi ulkona.

Τα μηχανήματα που δεν φέρουν την κίτρινη ετικέτα Lwa δεν είναι κατάλληλα για εξωτερική

Urządzenia nieposiadające żółtej zawieszki Lwa nie nadają się do zastosowania na zewnątrz

Strojevi koji nemaju žutu Lwa etiketu nisu prikladni za korištenje na otvorenom prostoru.

Naprave brez rumene LWA nalepke niso primerne za uporabo na prostem

A sárga Lwa címkével nem rendelkező gépek kültéri használatra nem alkalmasak.

Zařízení, která nejsou vybavena žlutým štítkem Lwa, nejsou vhodná pro použití ve vnějším prostředí.

Stroje, ktoré nie sú označené žltým štítkom Lwa, nie sú vhodné na používanie vo vonkajšom prostredí.

Оборудование, на котором отсутствует желтая этикетка Lwa, не предназначено для использования во внешней среде.

Maskinene som ikke er utstyrte med Lwa merket, er ikke egnede for bruk utendørs.

Sarı Lwa etiketi bulunmayan makineler, bina dışında kullanıma uygun değildir.

Maşinile care nu au eticheta galbenă Lwa nu pot fi utilizate în exterior.

Машините без поставен жълт етикет Lwa не са подходящи за употреба на открито

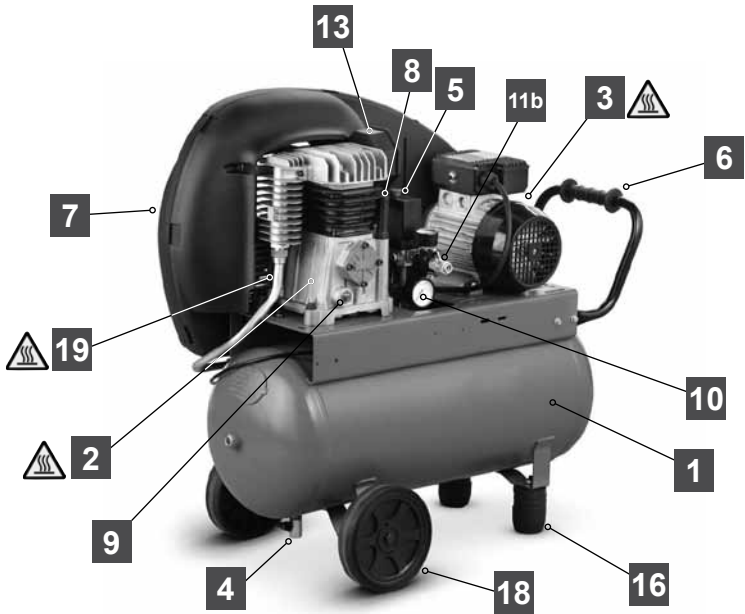
Mašine koje nemaju žutu Lwa etiketu nisu prikladne za korišćenje na otvorenom prostoru.

Įrenginiai, neturintys geltonos etiketės Lwa netinkami naudoti lauke.

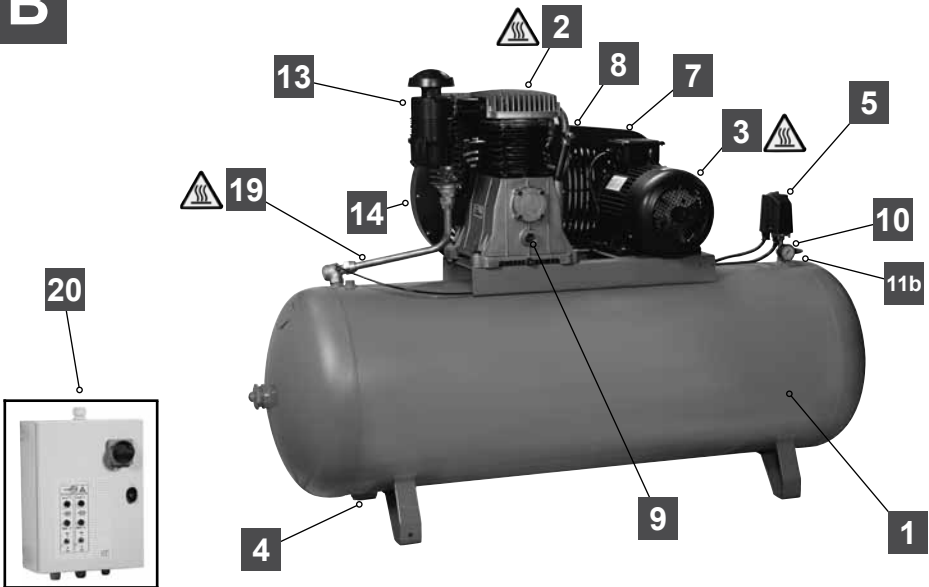
Masinaid, millel ei ole kollast Lwa silti, ei ole sobilikud välistingimustes kasutamiseks..

Mašīnas, pie kurām nav piestiprināta dzeltenā Lwa etiķete, nav paredzētas izmantošanai ārā.

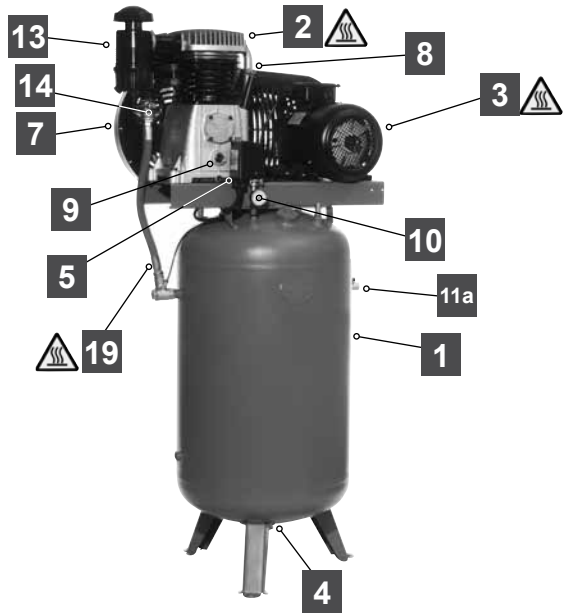
A



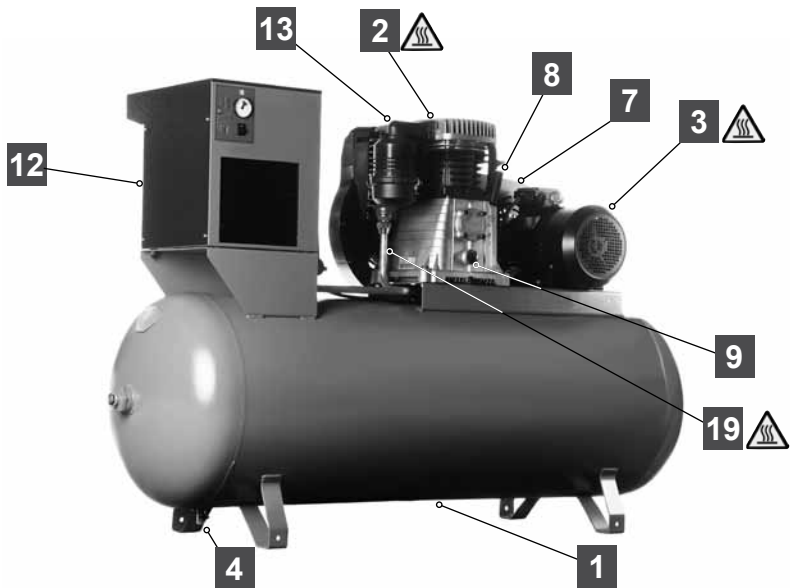
B



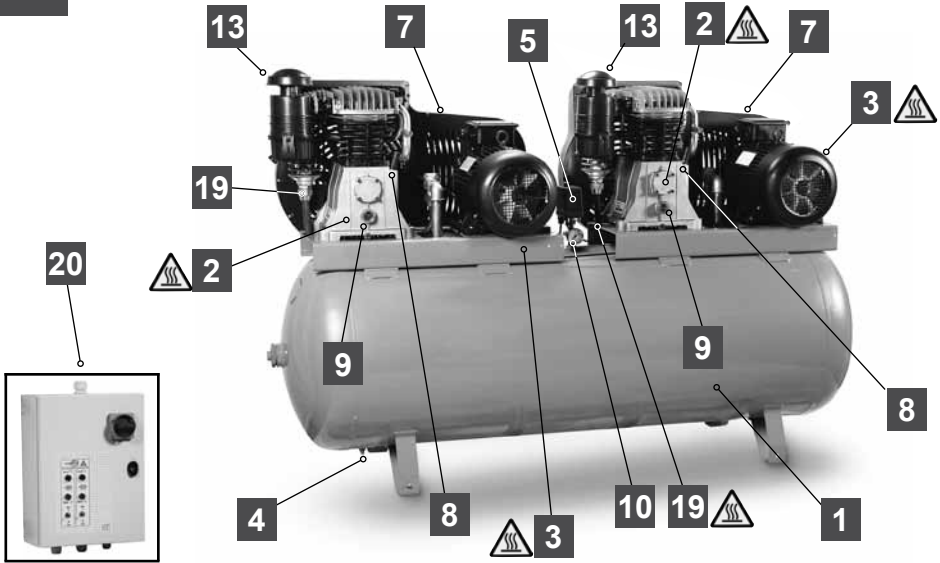
C



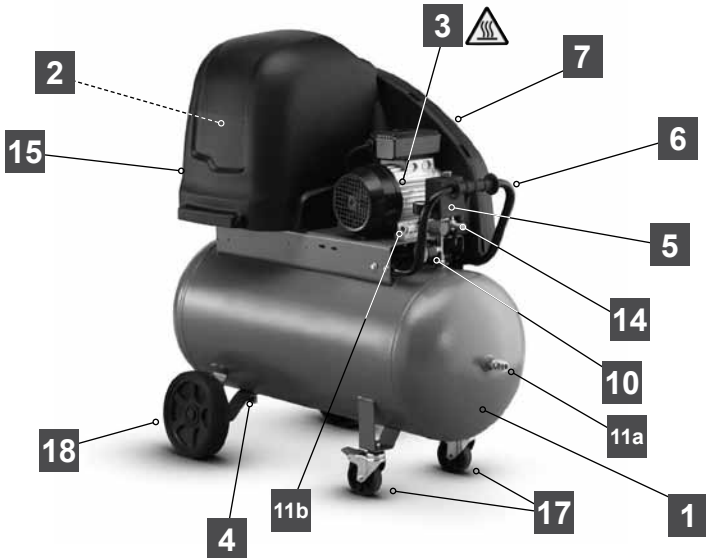
D

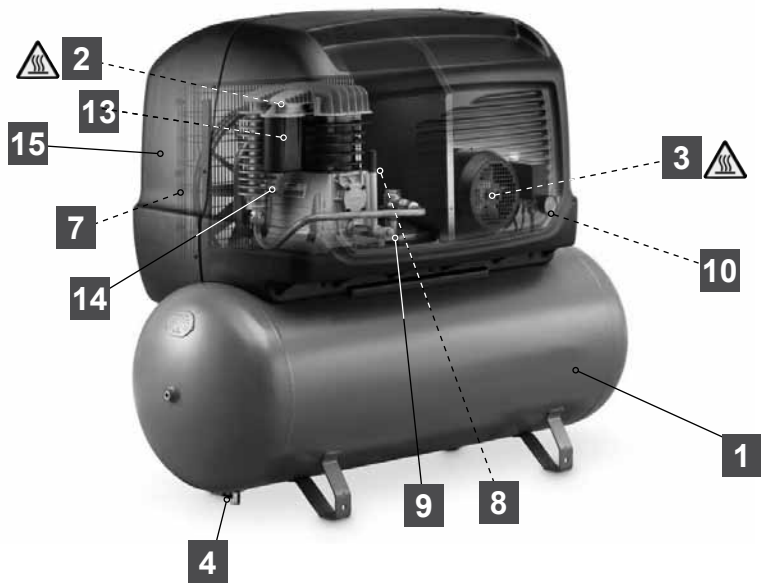


E



F



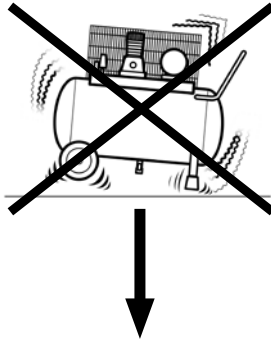


1	I	Serbatório	F	Réservoir	D	Druckluftbehälter	E	Depósito	P	Reservatório	NL	Reservoir	DK	Tank	S	Tank	FIN	Säiliö	GR	Δεξαμενή	PL	Zbiornik	HR	Spremnik
	SLO	Rezervoar	CZ	Nádrž	H	Tarifly	RUS	Бак	NO	Tank	TR	Depo	RO	Rezervor	BG	Peapeopop	SRB	Rezervoar	LT	Rezervuaras	EST	Paak	LV	Tvertnie
2	I	Gruppo pompante	F	Pompe	D	Pumpaggregat	E	Grupo bombador	P	Unidade de bombeamento	NL	Pompeinheit	DK	Pumpegruppe	S	Pumpande enhet	FIN	Pumpasava yksikkö	GR	Μοτέρς άκτινωτός	PL	Modul pompy	HR	Jednica za pumpanje
	SLO	Črpalna enota	SK	Pumpovacia jednotka	H	Szivattyúegység	RUS	Насосный аппарат	NO	Pumpeinheit	TR	Pompaama birini	RO	Unitate de pompaie	RG	Помпаена група	SRB	Jednica za pumpanje	LT	Siurbimo grupė	EST	Pumbatkus	LV	Sūkņu bloks
3	I	Motore	F	Moteur	D	Motor	E	Motor	P	Motor	NL	Motor	DK	Motor	S	Motor	FIN	Moottori	GR	Μοτέρς	PL	Silnik	HR	Motor
	SLO	Motor	CZ	Motor	H	Motor	RUS	Двигатель	NO	Motor	TR	Motor	RO	Motor	BG	Двигател	SRB	Motor	LT	Vanklis	EST	Motor	LV	Motors
4	I	Spurgo	F	Robinet de purge	D	Entlüftung	E	Purga	P	Purga	NL	Ontluchtingsopening	DK	Udløb	S	Tömming	FIN	Tyhjennys	GR	Τάρα άνορροατορής	PL	Korek spusowy	HR	Čep za isput
	SLO	Izpušni čep	SK	Čistenie	H	Leereszűszelap	RUS	Продувочное устройство	NO	Avrapping	TR	Yağ boşaltma tapası	RO	Buşon de golire	BG	Продуване	SRB	Čep za isput	LT	Išleidimas	EST	Väljalasketork	LV	4) Gaasa izlaišana
5	I	Pressostato	F	Pressostat	D	Druckwächter	E	Pressostato	P	Pressostato	NL	Pressostaat	DK	Trykregulator	S	Tryckvakt	FIN	Painekytkin	GR	Διακόπτης πίεσης	PL	Przełącznik ciśnienia	HR	Tlačna sklopka
	SLO	Tlačno stikalo	SK	Pressostat	H	Nyomáskapcsoló	RUS	Реле давления	NO	Pressostat	TR	Basınç şalteri	RO	Comutator pentru presiune	BG	Пресостат	SRB	Tlačna sklopka	LT	Slegio jungtiklis	EST	Suvelüliti	LV	Spiediena relejs
6	I	Maniglia	F	Poignée	D	Griff	E	Maçaneta	P	Maçaneta	NL	Greep	DK	Håndtag	S	Handtag	FIN	Kahva	GR	Χερσολαβή	PL	Uchwyt	HR	Ručica
	SLO	Ročaj	SK	Držlak	H	Fogantyú	RUS	Рука для транспортировки	NO	Håndtak	TR	Kol	RO	Mâner	BG	Ръкохватка	SRB	Ručica	LT	Rankena	EST	Käepide	LV	Rokturis
7	I	Paracinghia	F	Garde-courtoie	D	Riemenschutz	E	Guardacorrea	P	Para correa	NL	Riemkap	DK	Remafskærmning	S	Remskydd	FIN	Hihmansuojus	GR	Προστατευτικό κάλυμμα ιμάντων	PL	Oslony pasa	HR	Štitnik remena
	SLO	Vorvala jermena	SK	Kruh temena	H	Szlivédők	RUS	Защита ремня	NO	Reimbekkyfter	TR	Kayis kumalanı	RO	Apărătoare de curea	BG	Предпазнен	SRB	Štitnik kaiša	LT	Diržo apsauga	EST	Rihmakaitse	LV	Sikenas apvalks

13	I	GB	F	D	E	P	NL	DK	S	FIN	GR	PL	HR
	Filtro aria	Air filter	Filtere à air	Lufffilter	Filtro del aire	Filtro do ar	Luchtfilter	Lufffilter	Lufffilter	Ilnansuodain	Φίλτρο αέρα	Filtr powietrza	Filler zraka
	SLO	CZ	SK	H	RUS	NO	TR	RO	BG	SRB	LT	EST	LV
	Zračni filter	Vzduchový filtr	Vzduchový filter	Levegőszűrő	Воздушный фильтр	Lufffilter	Hava filtresi	Filtru de aer	Въздушен филтър	Filiter vazduha	Oro filtras	Õhufilter	
14	I	GB	F	D	E	P	NL	DK	S	FIN	GR	PL	HR
	Valvola di sicurezza	Safety valve	Souape de securitate	Sicherheitsventil	Valvula de seguridad	Valvula de securanța	Veiligheidsklep	Sikkerhedsventil	Sikkerhedsventil	Turvaentili	Βαλβίδα ασφαλείας	Zawór bezpieczeństwa	Sigurnosni ventil
	SLO	CZ	SK	H	RUS	NO	TR	RO	BG	SRB	LT	EST	LV
	Varnostni ventil	Bezpečnostný ventil	Biztonsági szelep	Sikkerhedsventil	Предохранительный клапан	Sikkerhedsventil	Emnyet vanasi	Supapă de siguranță	Предпазен клапан	Sigurnosni ventil	Apsauginis vožtuvas	Kaliseklapp	Drošības vārsts
15	I	GB	F	D	E	P	NL	DK	S	FIN	GR	PL	HR
	Copertura in plastica	Plastic covering	Couverture en plastique	Plastikschutz	Cubierta de plástico	Cobertura de plástico	Plastic a foelking	Plastikfoelking	Plastiskydd	Muovisuojus	Πλαστικό κάλυμμα	Plastikowa osłona	Plastični poklopac
	SLO	CZ	SK	H	RUS	NO	TR	RO	BG	SRB	LT	EST	LV
	Plastično pokvalno	Plastový kryt	Műanyag burkolat	Plastbeisel	Пластиковое покрытие	Plastbeisel	Plastik kapak	Carcasă din plastic	Пластмасов казак	Plastični poklopac	Plastmasinis danglis	Plastikate	Plastmasas vāks
16	I	GB	F	D	E	P	NL	DK	S	FIN	GR	PL	HR
	Piedino	Foot	Pied	Stützfuß	Pie	Pé	Voefje	Stette	Fot	Tuklajaka	Βότον	Slopka	Podnožje
	SLO	CZ	SK	H	RUS	NO	TR	RO	BG	SRB	LT	EST	LV
	Noga	Nožka	Nožička	Láb	Ножка	Fot	Ayak	Support	Kрак	Podnožje	Kojale	Jalg	Pēda
17	I	GB	F	D	E	P	NL	DK	S	FIN	GR	PL	HR
	Ruota pivotante	Swivel wheel	Roue pivotante	Schwenkrad	Rueda pivotante	Roda pivotante	Rolwiel	Pivothjul	Svaghjul	Kāņņuvā rullis	Περιοτρεφόμενος τροχός	Kolo obrtowo	Okretni kotačić
	SLO	CZ	SK	H	RUS	NO	TR	RO	BG	SRB	LT	EST	LV
	Vrtljivo kolo	Otočné koleso	Forgókerék	Forgókerék	Поворотное колесо	Svingbart hjul	Döner çark	Roață pivotantă	Шарнирно колело	Okretni kotačić	Ašinis ratas	Põlvratas	Rolepošais ritenis
18	I	GB	F	D	E	P	NL	DK	S	FIN	GR	PL	HR
	Ruote	Wheels	Roues	Räder	Ruedas	Rodas	Wielen	Hjul	Hjul	Pyörät	Τροχόφοροι	Kola	Kotači
	SLO	CZ	SK	H	RUS	NO	TR	RO	BG	SRB	LT	EST	LV
	Kolesa	Kolečka	Kolesá	Kerekek	Колеса	Hjul	Tekelekler	Roți	Kolena	Kotači	Ratai	Rattad	Ritepi
19	I	GB	F	D	E	P	NL	DK	S	FIN	GR	PL	HR
	Tubo mandata ante	Air inlet pipe	Tuyau de refoulement d'air	Luffzuluhrschlauch	Tubo de impulsión del aire	Tube de sațda do ar	Luchtaanvoerleiding	Lufftingsrør	Lufftilloberør	Iinan paineputki	Συλήνωσ εισρογυής άερα	Rura doprowadzenia powietrza	Usis zraka
	SLO	CZ	SK	H	RUS	NO	TR	RO	BG	SRB	LT	EST	LV
	Slev zračka	Výfukové vzduchové potrubí	Vzduchová trubica	Levegőbemeneti cső	Труба нагнетания воздуха	Lufslange linnak	Hava giriş bonusu	Teavă admisie aer	Трѳба за подаване на въздух	Usis vazduha	Oro padavimo vamzdis	Õhu sisselaskeitoru	Gaisa patēves caurule

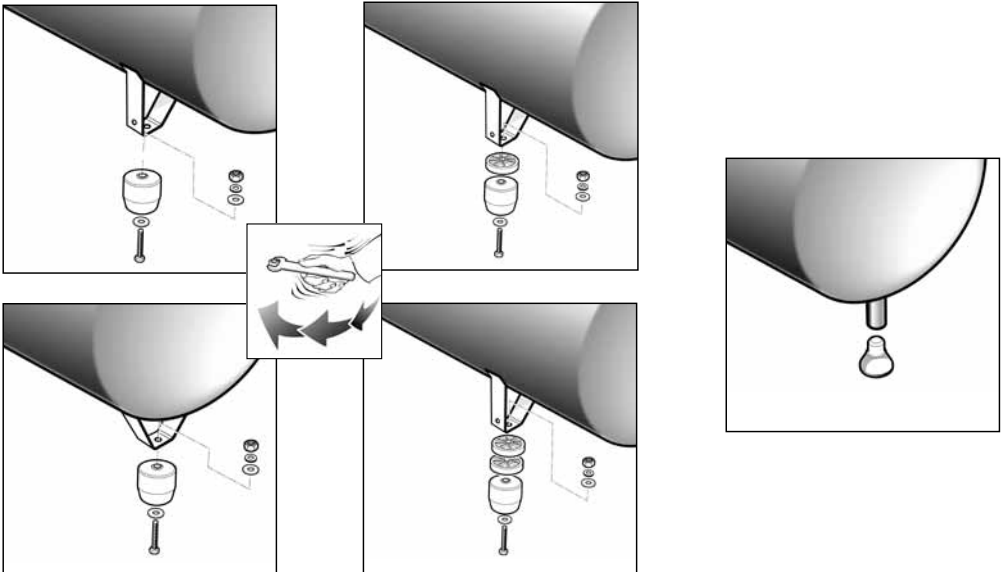
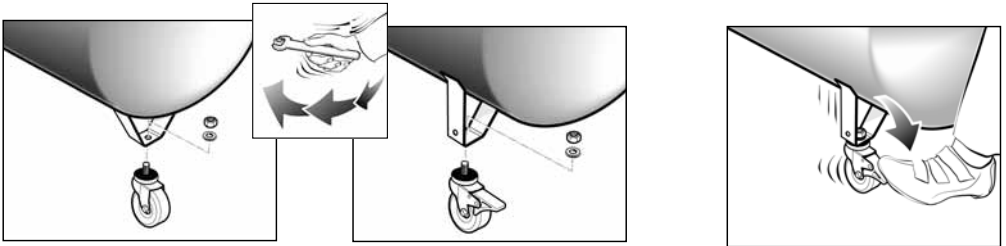
I	GB	F	D	E	P	NL	DK	S	FIN	GR	PL	HR
Quadro elettrico	Electrical panel	Tableau électrique	Schaltschrank	Tablero eléctrico	Quadro elettrico	Schakelbord	EtHavle	Eipanel	Sähkölaulu	Ηλεκτρικός τριπόδος	Panel elektryczny	Električna ploča
SLO Sikalna plošča	CZ Elektrický rozváděč	SK Elektrická rozvodná doska	H Elektromos panel	RUS Электрощит	NO Elektrisk tavle	TR Elektrik paneli	RO Tablou electric	BG Електрическо табло	SRB Električna ploča	LT Elekros skydas	EST Elektrikilip	LV Elektriskais panels

Section A

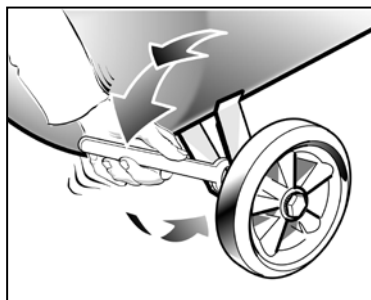
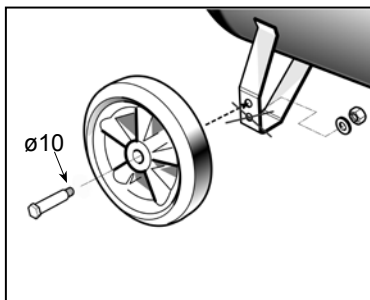
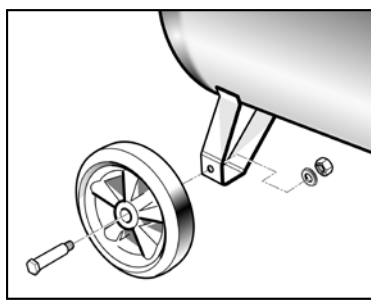
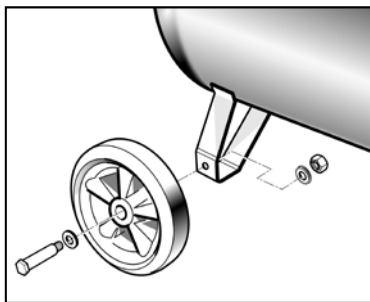


A1

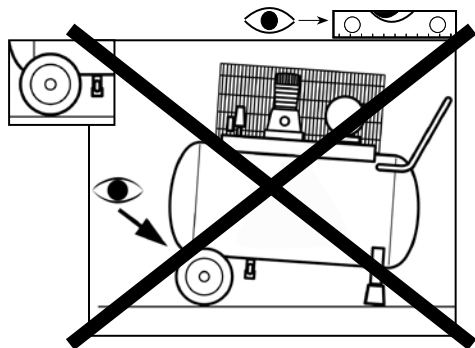
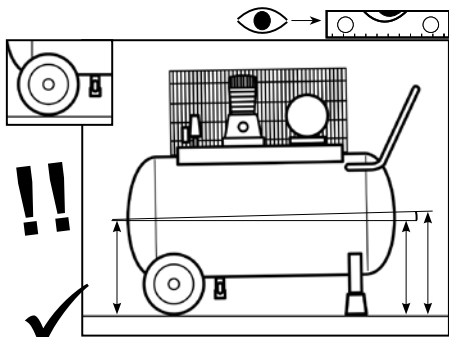
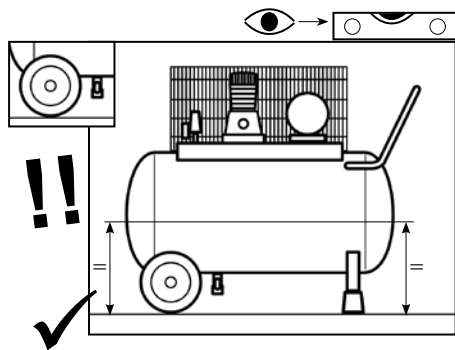
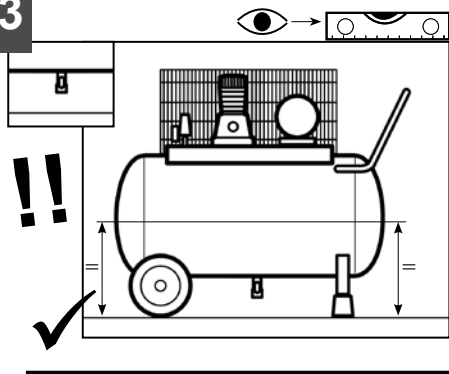
FRONT



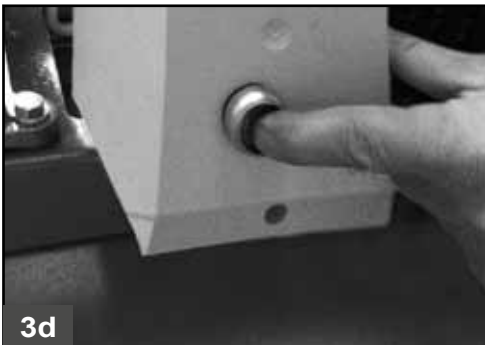
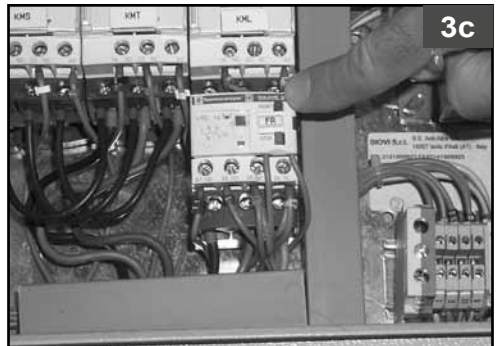
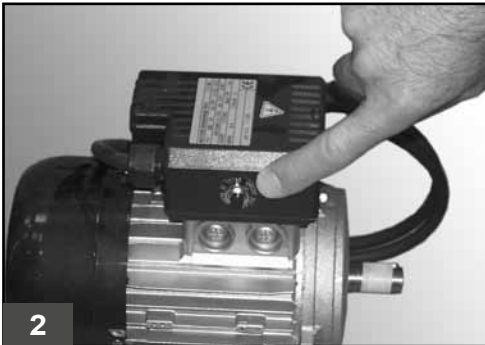
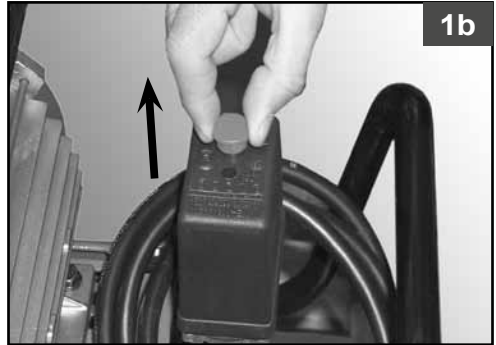
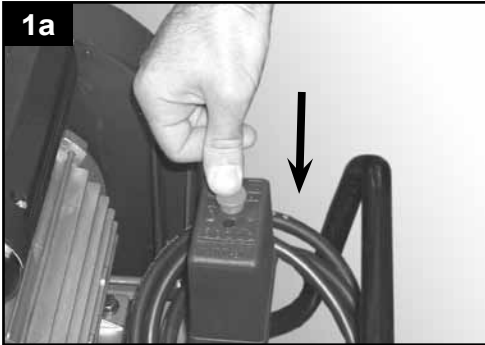
A2

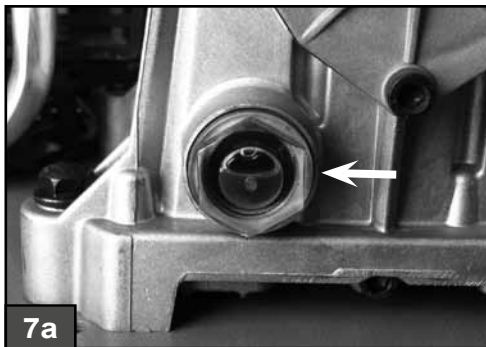
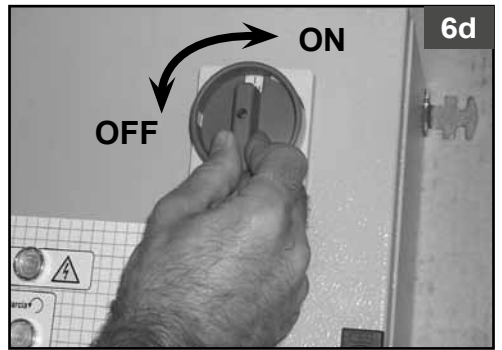
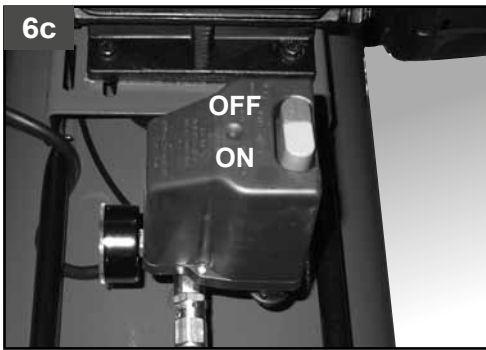
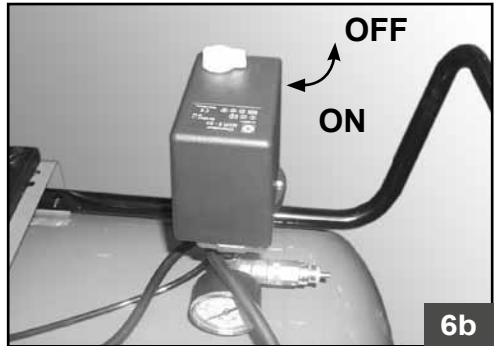
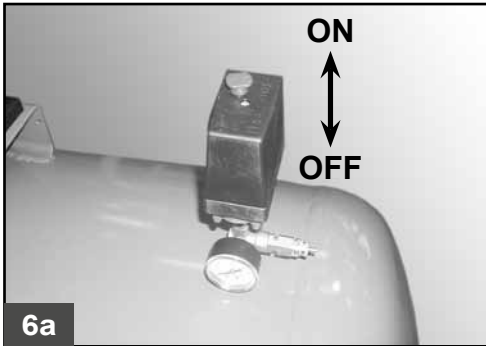
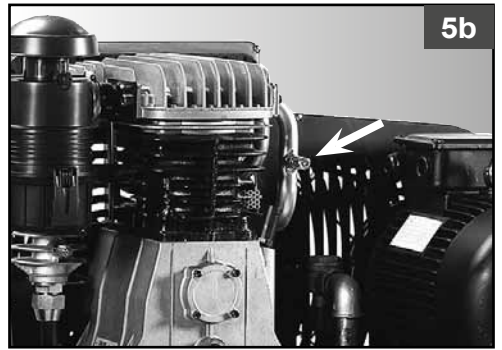


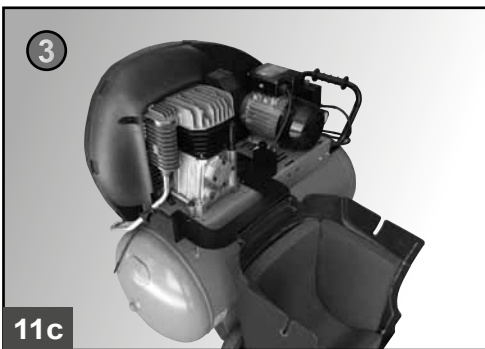
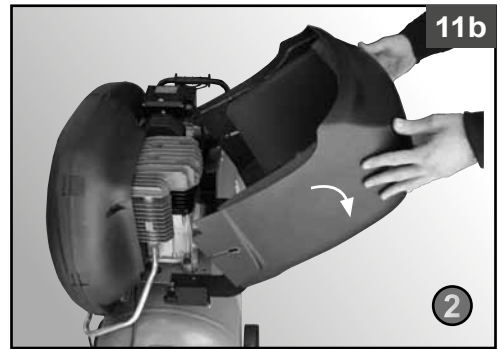
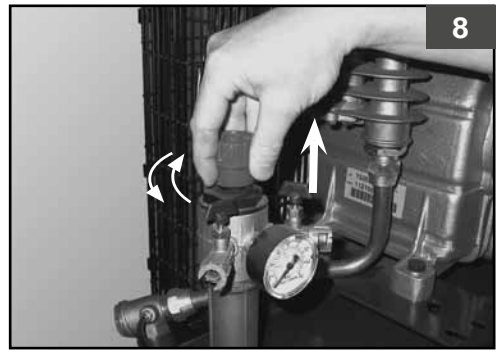
A3

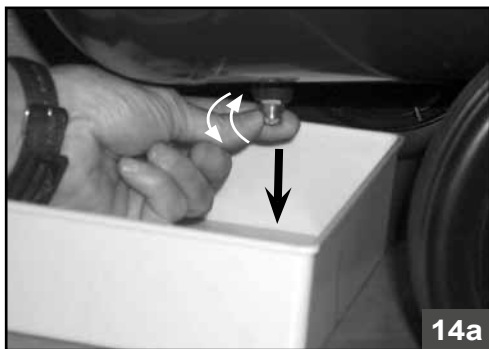
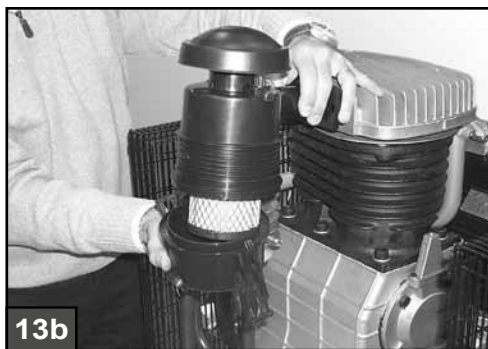
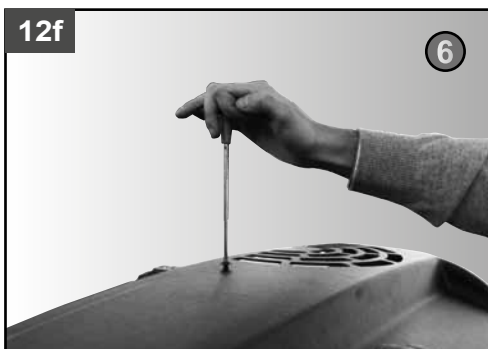
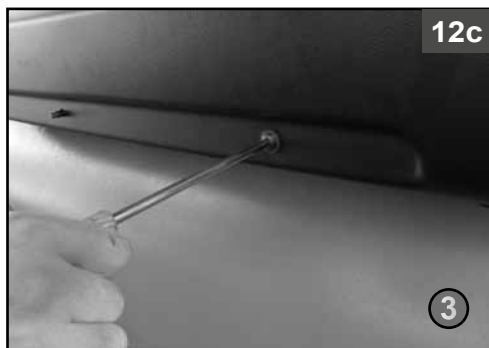


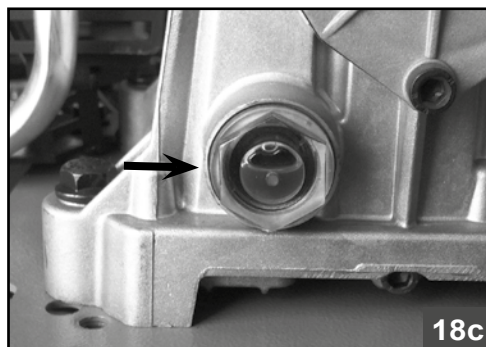
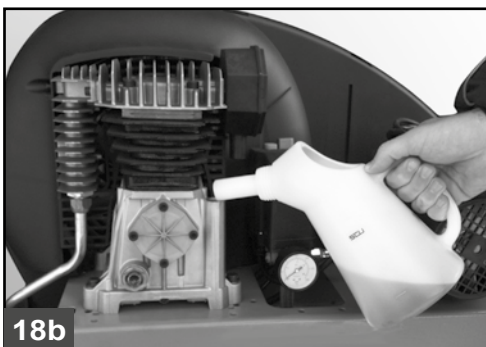
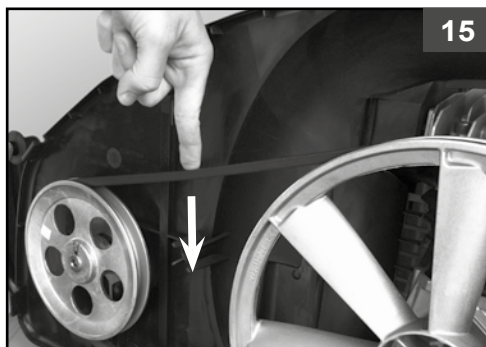
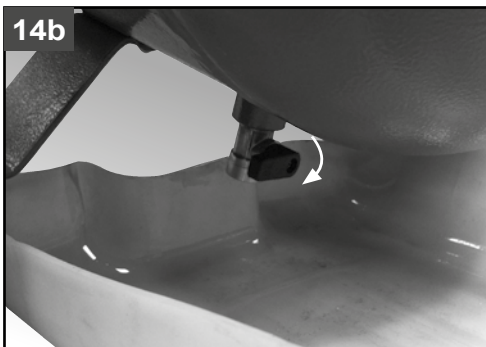
Section B



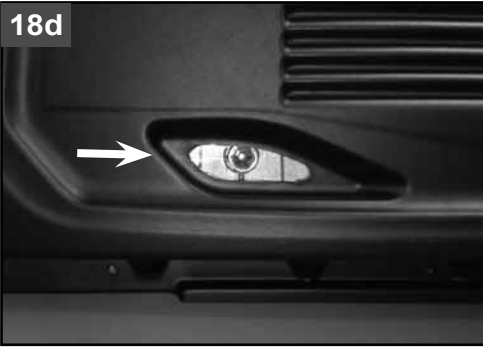




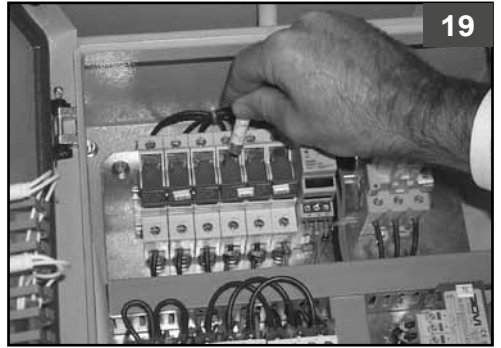






18d





19



	
I	Leggere attentamente il manuale d'istruzioni prima dell'uso
GB	Before use, read the handbook carefully
F	Lire attentivement le Manuel Opérateur avant toute utilisation
D	Vor Inbetriebnahme Gebrauchsanleitung aufmerksam lesen
E	Leer atentamente el manual de instrucciones antes de usar el equipo
P	Ler com atenção o manual de instruções antes do uso
NL	Lees vóór gebruik aandachtig de handleiding door
DK	Læs omhyggeligt instruktionsmanualen før brug
S	Läs bruksanvisningen noggrant före användning
FIN	Lue käyttöopas huolellisesti ennen käyttöä
GR	Διαβάστε προσεκτικά το εγχειρίδιο οδηγιών πριν από τη χρήση
PL	Przed użyciem należy dokładnie zapoznać się z instrukcjami obsługi
HR	Prije upotrebe, pažljivo pročitajte upute za upotrebu
SLO	Pred zagonom skrbno preberite navodila za uporabo
H	Használat előtt figyelmesen olvassa el a kézikönyvet
CZ	Před zahájením práce si pozorně přečtěte příručku pro použití.
SK	Pred používaním výrobku si pozorne prečítajte návod na jeho použitie.
RUS	Перед тем, как приступить к работе, внимательно прочитайте инструкцию по эксплуатации
NO	Les nøye bruksanvisningen før bruk
TR	Kullanımdan önce kullanim kılavuzunu dikkatlice okuyunuz.
RO	Citiți cu atenție manualul de instrucțiuni înainte de a utiliza!
BG	Внимателно прочетете ръководството по експлоатация преди употреба
SRB	Pre upotrebe pažljivo pročitajte uputstva za upotrebu
LT	Prieš imdamiesi darbo atidžiai perskaitykite naudojimo vadovėlį
EST	Enne kasutamist lugege kasutamishuend tähepanelikult läbi.
LV	Uzmanīgi izlasiet izmantošanas instrukciju pirms produkta lietošanas

	
I	Pericolo di scottature
GB	Warning, hot surfaces
F	Risque de brûlures
D	Verbrennungsgefahr
E	Peligro de quemaduras
P	Perigo de queimaduras
NL	Gevaar voor brandwonden
DK	Risiko for skoldning
S	Risk för brännskador
FIN	Palovammavaara
GR	Κίνδυνος εγκαυμάτων
PL	Uwaga, grozi poparzeniem
HR	Pozor, vruće površine
SLO	Nevarnost opeklin
H	Figyelem, égető felületek
CZ	Nebezpečí spálení!
SK	Nebezpečenstvo popálenia !
RUS	Опасность ожога
NO	Fare for å brenne seg
TR	Yanma tehlikesi
RO	Pericol de arsuri
BG	Опасност от изгаряния
SRB	Opasnost od opekotina
LT	Nudegimo pavojus
EST	Süttivuse oht
LV	Piesargieties no apdedzināšanās

	
I	Protezione obbligatoria della vista
GB	Obligatory eye protection
F	Protection des yeux obligatoire
D	Sichtschutz obligatorisch
E	Protección obligatoria de la vista
P	Proteção obrigatoria dos olhos.
NL	Beschermingsplicht voor het gezicht
DK	Obligatoriske beskyttelsesbriller
S	Obligatoriska skyddsglasögon
FIN	Pakollinen silmien suojaus
GR	Υποχρεωτική προστασία οράσης
PL	Obowiązkowe zabezpieczenie wzroku
HR	Obavezna zaštita za očiju
SLO	Obvezna zaščita oči
H	Kötelező szemvédelem
CZ	Povinná ochrana zraku
SK	Povinná ochrana zraku
RUS	Обязательная защита зрения
NO	Obligatorisk beskyttelse av synet
TR	Mecburi olarak gözlerin korunması
RO	Protejarea obligatorie a vederii
BG	Задължителна защита на очите
SRB	Obavezna zaštita očiju
LT	Privalomi apsauginiai akiniai
EST	Kohustuslik silmakaitse
LV	Obligāta redzes aizsardzība


	
I	Pericolo avviamento automatico
GB	Danger - automatic control (closed loop)
F	Risque de démarrage automatique
D	Gefahr durch automatischen Anlauf
E	Peligro de arranque automático
P	Perigo arranque automático
NL	Gevaar voor automatisch starten
DK	Fare automatisk start
S	Risk för automatisk start
FIN	Automaattisen käynnistymisen vaara
GR	Κίνδυνος αυτόματης εκκίνησης
PL	Uwaga, niebezpieczeństwo automatycznego uruchomienia się
HR	Opasnost zbog automatskog pokretanja
SLO	Nevarnost zaradi samodejnega zagona
H	Automatikus beindulás veszélye
CZ	Nebezpečí - automatické spouštění!
SK	Nebezpečenstvo - automatické spustenie !
RUS	Опасность автоматического включения
NO	Fare for automatisk oppstart
TR	Dikkat otomatik çalışma tehlikesi
RO	Pericol pornire automată
BG	Опасност от автоматично пускане в ход
SRB	Opasnost zbog automatskog pokretanja
LT	Automatinio įsijungimo pavojus
EST	Ohtlik - automaatiline käivitatus
LV	Uzmanību - automātiska iedarbināšanās




I	Attenzione corrente elettrica
GB	Dangerous voltage
F	Attention: présence de courant électrique
D	Achtung, elektrische Spannung
E	Atención, corriente eléctrica
P	Atenção corrente eléctrica
NL	Attentie, elektrische stroom
DK	Advarsel elektrisk strøm
S	Varning - elektricitet
FIN	Huom. vaarallinen jännite
GR	Προσοχή ηλεκτρικό ρεύμα
PL	Uwaga, niebezpieczeństwo porażenia prądem elektrycznym
HR	Pažnja, električni napon
SLO	Pozor, električna napetost
H	Figyelem, elektromos áram
CZ	Pozor - elektrické napětí!
SK	Pozor - elektrický prúd !
RUS	Опасность удара электрическим током
NO	Forsiktig elektrisk strøm
TR	Dikkat elektrik akımı
RO	Atenție! Pericol electric
BG	Внимание: электрически ток
SRB	Pažnja, električni napon
LT	Elektros įtampos rizika
EST	Ettevaatust - elektrivool
LV	Esiet uzmanīgi - elektrības plūsma



I	Gruppo pompante
GB	Pumping unit
F	Groupe pompant
D	Pumpgruppe
E	Grupo de bombeo
P	Unidade de bombeamento
NL	Pompgroep
DK	Pumpeaggregat
S	Pumpenhet
FIN	Pumppuryhmä
GR	Αντλητικό συγκρότημα
PL	Zespół Pompujący
HR	Pumpna grupa
SLO	Črpalna enota
H	Szivattyú egység
CZ	Systém vstřikovacího čerpadla
SK	Vstrekovacia sústava
RUS	Компрессорная головка
NO	Pumpe Gruppe
TR	Pompalama grubu
RO	Grup de pompare
BG	Изпомпваща група
SRB	Pumpna grupa
LT	Pompavimo įrenginys
EST	Kompressorid pump
LV	Sūkņu grupa

	
I	Potenza motore
GB	Power
F	Puissance moteur
D	Motorleistung
E	Potencia motor
P	Potência do motor
NL	Motorvermogen
DK	Motorstyrke
S	Motorstyrka
FIN	Moottorin teho
GR	ισχύς κινητήρα
PL	Moc silnika
HR	Snaga motora
SLO	Moč motorja
H	Motor teljesítménye
CZ	Výkon motoru
SK	Výkon motora
RUS	Мощность мотора
NO	Effekt motor
TR	Motor gücü
RO	Puterea motorului
BG	Мощност на двигателя
SRB	Snaga motora
LT	Variklio galingumas
EST	Mootori võimsus
LV	Motorā jauda


	
I	Capacità serbatoio
GB	Tank capacity
F	Contenance réservoir
D	Behältergröße
E	Capacidad depósito
P	Capacidade do reservatório
NL	Tankcapaciteit
DK	Brændstoftank, kapacitet
S	Bränsletank, kapacitet
FIN	Säiliön tilavuus
GR	Ικανότητα δεξερβουάρ
PL	Pojemność zbiornika
HR	Kapacitet tlačne posude
SLO	Velikost tlačne posode
H	A tartály úrtartalma
CZ	Objem nádrže
SK	Objem nádrže
RUS	Объём ресивера
NO	Kapasitet magasin
TR	Depo kapasitesi
RO	Capacitatea rezervorului
BG	Капацитет на резервоара
SRB	Kapacitet rezervoara
LT	Bako talpa
EST	Paagi mahutavus
LV	Rezervuāra ietilpība




I	Aria aspirata
GB	Air intake
F	Air aspiré
D	Eingesaugte Luft
E	Aire aspirado
P	Ar aspirado
NL	Geaspireerde lucht
DK	Luftforbrug
S	Luftförbruk
FIN	Imetty ilma
GR	Απορροφούμενος αέρας
PL	Powietrze zasysane
HR	Usis zraka
SLO	Količina sesanega zraka
H	Elszívott levegő
CZ	Nasávaný vzduch
SK	Nasávaný vzduch
RUS	Производительность
NO	Aspirert luft
TR	İçine çekilen hava
RO	Debit aspirat
BG	Всмукан въздух
SRB	Usisivanje vazduha
LT	Išsiurbtas oras
EST	Ära imetav õhk
LV	Iesūktais gaiss



I	Corrente assorbita
GB	Absorbed current
F	Courant Absorbé
D	Verbrauchter Strom
E	Corriente absorbida
P	Corrente absorvida
NL	Opgenomen stroom
DK	Strømforbrug
S	Strömförbrukning
FIN	Ottovirta
GR	Καταναλισκόμενο ρεύμα
PL	Prąd Pobrany
HR	Absorbirana energija
SLO	Absorbirani električni tok
H	Elnyelt áram
CZ	Spotřeba el. energie
SK	Prúdová spotreba
RUS	Потребляемый ток
NO	Strøm Absorbert
TR	Çekilen enerji
RO	Curent absorbit
BG	Консумиран ток
SRB	Absorbovana energija
LT	Sugerta el. srovė
EST	Kasutatav elektrivool
LV	Elektriskās strāvas Patēriņš

	
I	Pressione max.
GB	Max. pressure
F	Pression max.
D	maximaler Druck.
E	Presión máx.
P	Pressão máxima
NL	Max. druk
DK	Max. tryk
S	Max. tryck
FIN	Paine enint.
GR	Ανώτατη πίεση
PL	Cisnienie max.
HR	Najveći tlak
SLO	Maksimalni tlak
H	Maximális nyomás
CZ	Maximální tlak
SK	Max. tlak
RUS	Максимальное давление
NO	Maks. trykk
TR	Maksimum basınç
RO	Presiunea max.
BG	Макс. налягане
SRB	Najveći pritisak
LT	Maks. slėgis
EST	Maksimum surve
LV	Maks. Spiediens

	
I	Giri / min.
GB	Revolutions / min. (rpm)
F	Tours / mn
D	U/min
E	Revoluciones / min.
P	rotações / minutos
NL	Toerentallen per minuut
DK	Omdrejninger / min
S	Varv / min
FIN	Kierrosta / min
GR	Στροφές / λεπτό
PL	Obroty / min
HR	Okretaji / min
SLO	Vrt./Min
H	Fordulatszám / perc
CZ	Otáčky / min
SK	Otáčky / min
RUS	Обороты/мин.
NO	Omdreininger / min
TR	Devir / dakika
RO	Rotatii / min.
BG	Обороти / мин
SRB	Broj obrtaja / min
LT	Apsukos / min
EST	Pööret / min
LV	Apgrīzieni/min



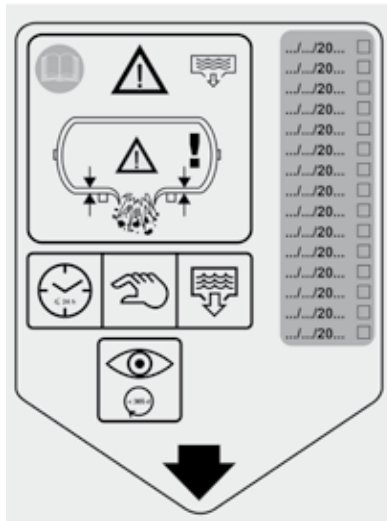
I	Tensione e frequenza
GB	Voltage and frequency
F	Tension et fréquence
D	Spannung und Frequenz
E	Tensión y frecuencia
P	Tensão e frequência
NL	Spanning en frequentie
DK	Spænding og frekvens
S	Spänning och frekvens
FIN	Jännite ja taajuus
GR	Τάση και συχνότητα
PL	Napięcie i częstotliwość
HR	Napon i frekvencija
SLO	Napetost in frekvenca
H	Feszültség és frekvencia
CZ	Napětí a frekvence
SK	Napätie a frekvencia
RUS	Напряжение и частота
NO	Spenning og frekvens
TR	Gerilim ve frekans
RO	Tensiune și frecvență
BG	Напрежение и честота
SRB	Napon i frekvencija
LT	Įtampa ir dažnis
EST	Pinge ja sagedus
LV	Spriegums un frekvence



I	Quantità di olio
GB	Oil amount
F	Quantité huile
D	Ölmenge
E	Cantidad de aceite
P	Quantidade de óleo
NL	Hoeveelheid olie
DK	Oliemængde
S	Oljemängd
FIN	Öljyn määrä
GR	Ποσότητα λαδιού
PL	Ilość oleju
HR	Kolicina ulja
SLO	Količina olja
H	Olajmennyiség
CZ	Množství oleje
SK	Množstvo oleja
RUS	количество масла
NO	Kvantitet olje
TR	Yağ miktarı
RO	Cantitate ulei
BG	Количество масло
SRB	Kolicina ulja
LT	Alyvos kiekis
EST	Õli hulk
LV	Eļļas daudzums



I	Sezione cavo di alimentazione
GB	Power cable cross section
F	Section câble d'alimentation
D	Speisekabelschnitt
E	Sección del cable de alimentación
P	Bitola do cabo de alimentação
NL	Doorsnede voedingskabel
DK	Forsyningskabel snit
S	Sektion för kraftkabel
FIN	Syöttökaapelin poikki-pinta-ala
GR	Διατομή Καλωδίου Τροφοδοσίας
PL	Przekrój Kabla zasilającego
HR	Sekcija parojnog kabla
SLO	Sklop Napajalni kabel
H	Tápvezeték cső metszet
CZ	Průměr napájecího kabelu
SK	Prierez napájacieho kábla
RUS	сечение токоподводящего кабеля
NO	Avdeling matekabel
TR	Besleme kablosu kesiti
RO	Secțiune cablu de alimentare
BG	Секция захранващ кабел
SRB	Presek napojnog kabla
LT	Maitinimo kabelio skyrius
EST	Toitukaabli ristlõige
LV	Barošanas kabeļa Sekcija



I	Etichetta spurgo - spurgare il serbatoio ogni giorno - far controllare annualmente lo spessore della parete del serbatoio da un organismo notificato, annotando sull'etichetta la data dell'intervento.
GB	Drain label - drain out the tank daily - annually have the thickness of the tank walls checked by a competent body, recording the date of the service task on the label.
F	Étiquette de purge - purger le réservoir quotidiennement - faire contrôler annuellement l'épaisseur de la paroi du réservoir par un organisme compétent, en inscrivant la date d'intervention sur l'étiquette.
D	Entlüftungsetikett - den Druckluftbehälter täglich entlüften - jährlich die Wandstärke des Behälters von einer zuständigen Stelle prüfen lassen und das Datum der Überprüfung am Etikett vermerken.
E	Etiqueta de purga - purgar el depósito todos los días - anualmente encargar a un organismo competente un control del grosor de la pared, apuntando en la etiqueta la fecha de la actuación.
P	Etiqueta de purga - esvazie o reservatório a cada dia - deve ser verificada anualmente a espessura da parede do reservatório por parte de um organismo competente, observando na etiqueta a data da intervenção.
NL	Etiket ontlichting - ontluicht het reservoir dagelijks - laat jaarlijks de dikte van de wand van het reservoir controleren door een bevoegde instantie en noteer de datum van de werkzaamheid op het etiket.
DK	Udløbets etiket - tøm tanken hver dag - lad tankens vægtykkelse kontrollere en gang om året af et kompetent organ og anfør kontroldatoen på etiketten.
S	Tömningsetikett - tøm tanken varje dag - låt årligen kontrollera tankväggarnas tjocklek av ett kompetent organ, notera datumet på etiketten för inspektionen.
FIN	Tyhjennyksen etiketti - tyhjennä säiliö päivittäin - tarkastusta säiliön seinän paksuus vuosittain pätevällä laitoksella; toimenpiteen suorituspäivä tulee merkitä etikettiin.
GR	Ετικέτα αποστράγγισης - να εκτελείτε καθημερινή αποστράγγιση της δεξαμενής- να αναθετέτε ετησίως τον έλεγχο του πάχους των τοιχωμάτων της δεξαμενής σε αρμόδιο φορέα, και να καταγράφετε την ημερομηνία του σέρβις στην ετικέτα.
PL	Zawieszka spustu – opróżnij zbiornik codziennie – co roku należy zlecić sprawdzenie grubości ścian zbiornika organowi o odpowiednich kompetencjach, z zapisem daty czynności serwisowej na zawieszce.
HR	Oznaka za odvod – spremnik praznite svakodnevno – svake godine provjeravajte debljinu stijenke spremnika pri nadležnom tijelu koje će na oznaci naznačiti datum posljednjeg servisa spremnika.
SLO	Oznaka za praznjenje – rezervoar izpraznite vsak dan – ustrezni strokovni organ mora vsako leto izvesti pregled oz. meritve debeline stene rezervoarja in na nalepko navesti datum servisnega pregleda.
H	Leeresztó címke - naponta eresze le a tartályt - évente ellenőriztesse a tartály falvastagságát az illetékes hatósággal, a címkén tüntesse fel a szerviz dátumát.
CZ	Štítek odzdušnění - odzdušňujte nádobu každý den - každý rok nechte zkontrolovat tloušťku stěny vzdušníku příslušným orgánem a na štítek poznamenejte datum této kontroly.
SK	Štítok čistenie - každodenne čistíť nádrž - každoročne nechajť skontrolovať hrúbku stien nádrže kvalifikovanou firmou, ktorá vyznačí na štítku dátum úkonu.
RUS	Этикетка продувки - еженежно осуществлять продувку бака - ежегодно проверять толщину стенки бака компетентным органом, регистрируя на этикетке дату проверки.
NO	Etikett for avtapping - tappe av tanken hver dag - tykkelsen til veggen til tanken må årlig kontrolleres av et kvalifisert organ og datoen for kontroll skal merkes av på etiketten.
TR	Boşaltma etiketi - depoyu günlük - yıllık olarak boşaltınız, depo cidarlarının kalınlığını yetkili bir kuruma kontrol ettiriniz ve bu servis işleminin tarihini etikete kaydediniz.
RO	Etichetă privind evacuarea - golii zilnic rezervorul - verificați anual grosimea pereților rezervorului la o autoritate competentă, înregistrând data verificării pe etichetă.
BG	Табелка за продуване - продуване на резервоара всеки ден - трябва да се проверява веднъж годишно дебелината на стената на резервоара от компетентен орган, като на табелката се отбелязва датата на проверката.
SRB	Oznaka za odvod – rezervoar praznite svakodnevno – svake godine proveravajte debljinu stenke rezervoara pri nadležnom telu koje će na oznaci naznačiti datum poslednjeg servisa rezervoara.
LT	Išleidimo etiketė - kiekvieną dieną išleiskite kondensatą iš rezervuaro - kartą metuose atsakinga įstaiga pagal etiketėje pažymėtą datą turi patikrinti bako sienelės storį.
EST	Äravoolu silt – laske paak iga päev tühjaks – laske kord aastas pädeval asutusel kontrollida paagi seinade paksust, märkides sildile hooldustöö kuupäeva.
LV	Gaisa izlaišanas etiķete - katru dienu izlaižiet gaisu no tvertnes - reizi gadā pārbaudiet tvertnes sienīņu biezumu kompetentajā institūcijā, norādot uz etiķetes pārbaudes datumu.

1 PRECAUZIONI D'USO

⚠ COSE DA FARE

- Il compressore deve essere utilizzato in ambienti idonei (ben aerati, con temperatura ambiente compresa fra +5°C e +40°C) e mai in presenza di polveri, acidi, vapori, gas esplosivi o infiammabili.
- Mantenere sempre una distanza di sicurezza di almeno 4 metri tra il compressore e la zona di lavoro.
- Eventuali colorazioni che possono comparire sulle protezioni paracinghia del compressore durante le operazioni di verniciatura indicano una distanza troppo ravvicinata.
- Inserire la spina del cavo elettrico in una presa idonea per forma, tensione e frequenza e conforme alle normative vigenti.
- Per le versioni trifase fare montare la spina da personale con la qualifica di elettricista secondo normative locali. Controllare al primo avviamento che il senso di rotazione sia corretto e corrisponda a quello indicato dalla freccia posta sul paracinghia (versioni con protezione in plastica) o sul motore (versioni con protezioni in metallo).
- Utilizzare prolunge del cavo elettrico di lunghezza massima di 5 metri e con sezione del cavo adeguata.
- Si sconsiglia l'uso di prolunge diverse per lunghezza e sezione nonché adattatori e prese multiple.
- Usare sempre e soltanto l'interruttore del pressostato (5) per spegnere il compressore oppure utilizzando l'interruttore del quadro elettrico (20), per i modelli che lo prevedono. Non spegnere il compressore staccando la presa elettrica, per evitare il riavvio con pressione nella testa.
- Usare sempre e solo la maniglia per spostare il compressore. Per versioni stazionarie si consiglia l'utilizzo di transpallette, carrelli elevatori facendo in modo che queste si posizionino all'interno dei piedi di appoggio, sollevando la macchina esclusivamente di fronte. Nel caso si movimenti il compressore con apparecchi di sollevamento, occorre evitare di esercitare forze sui lati della macchina per non danneggiarla. Assicurarsi inoltre che il carico sia equilibrato.
- Il compressore in funzione deve essere sistemato su un appoggio stabile e in orizzontale per garantire una corretta lubrificazione, vedi Sez. A3.
- Posizionare il compressore ad almeno 50 cm dal muro per permettere un ottimale ricambio di aria fresca e garantire un corretto raffreddamento.

⚠ COSE DA NON FARE

- Non dirigere mai il getto di aria verso persone, animali o verso il proprio corpo (Utilizzare occhiali protettivi per protezione degli occhi da corpi estranei sollevati dal getto).
- Non dirigere mai il getto di liquidi spruzzati da utensili collegati al compressore verso il compressore stesso.
- Non usare l'apparecchio a piedi nudi o con mani e piedi bagnati.
- Non tirare il cavo di alimentazione per staccare la spina dalla presa o per spostare il compressore.
- Non lasciare esposto l'apparecchio agli agenti atmosferici (pioggia, sole, nebbia, neve).
- Non trasportare il compressore con il serbatoio in pressione.
- Non eseguire saldature o lavorazioni meccaniche sul serbatoio. In caso di difetti o corrosioni occorre sostituirlo completamente.
- Non manomettere la valvola di sicurezza.
- Non permettere l'uso del compressore a persone inesperte. Tenere lontano dall'area di lavoro bambini e animali.
- Non posizionare oggetti infiammabili o oggetti in nylon e stoffa vicino e/o sul compressore

- Non pulire la macchina con liquidi infiammabili o solventi. Impiegare solamente un panno umido assicurandosi di avere scollegato la spina dalla presa elettrica.
- L'uso del compressore è strettamente legato alla compressione dell'aria. Non usare la macchina per nessun altro tipo di gas.
- L'aria compressa prodotta da questa macchina non è utilizzabile in campo farmaceutico, alimentare o ospedaliero se non dopo particolari trattamenti e non può essere utilizzata per riempire bombole da immersione.
- Non utilizzare il compressore senza protezioni (paracinghia) e non toccare le parti in movimento.
- Non toccare le parti contrassegnate da questo simbolo ⚠ (Sez. A), che indica componenti che raggiungono temperature elevate durante il funzionamento, e rimangono tali per un certo tempo dopo l'arresto.

⚠ COSE DA SAPERE

- Questo compressore è costruito per funzionare con un rapporto di intermittenza specificato sulla targhetta dati tecnici del motore, (ad esempio S3-50 significa 5 minuti di lavoro e 5 minuti di fermata) onde evitare un eccessivo surriscaldamento del motore elettrico. Nel caso si dovesse verificare interverrebbe la protezione termica di cui il motore è dotato interrompendo automaticamente la tensione quando la temperatura è troppo elevata per eccessivo assorbimento di corrente.

Per agevolare il riavvio della macchina è importante oltre alle operazioni indicate intervenire sul pulsante del pressostato (5) riportandolo nella posizione spento e nuovamente su acceso (figg. 1a-1b-3a).

Nelle versioni monofase occorre intervenire manualmente premendo il pulsante di ripristino posto sulla scatola morsetteria del motore (fig. 2).

Nelle versioni trifase è sufficiente intervenire manualmente sul pulsante del pressostato, riportandolo nella posizione acceso, oppure intervenire sul pulsante del termico collocato dentro la cassetta del quadro elettrico (figg. 3a-3b-3c).

Sulle versioni bistadio trifase con potenza maggiore o uguale di 7,5 hp, 220V, e su quelle con potenza maggiore o uguale di 10 hp, 400V, occorre invece intervenire sul pulsante di reset salvamotore (fig. 3d), per poi riportare il pressostato in posizione ON (figg. 6a-6b-6c-6d).

- Le versioni monofase sono dotate di un pressostato (5) dotato di una valvola di scarico aria a chiusura ritardata (oppure di una valvola posta sulla valvola di ritengo) che facilita l'avviamento del motore (3) e pertanto è normale a serbatoio vuoto l'uscita di un soffio d'aria dalla medesima per qualche secondo.

Tutti i compressori sono dotati di una valvola di sicurezza che interviene in caso di irregolare funzionamento del pressostato garantendo la sicurezza della macchina (fig. 4).

- Tutti i compressori bistadio sono dotati di valvole di sicurezza (14) sul collettore di mandata aria al serbatoio e sul tubo di collegamento tra la bassa e alta pressione posto sulla testa. Esse intervengono in caso di malfunzionamento (fig. 5a, 5b).

Durante l'operazione di collegamento di un utensile pneumatico ad un tubo di aria compressa erogata dal compressore, è tassativa l'interruzione del flusso d'aria in uscita dal tubo stesso.

- Al compressore possono essere applicati molteplici accessori ed utensili pneumatici: per un corretto utilizzo leggere quanto riportato nei rispettivi manuali.

L'utilizzo dell'aria compressa nei diversi usi previsti (gonfiaggio, utensili pneumatici, verniciatura, lavaggio con detergenti solo a base acquosa ecc.) comporta la conoscenza ed il rispetto delle norme previste nei singoli casi.

protezione in plastica (15) nel caso di compressori di tipo F e G (figg. 11a-11c, 12a-12f).

- A questo punto il compressore è pronto per l'uso.
- Intervenendo sull'interruttore del pressostato (5) (oppure il selettore per le versioni con quadro elettrico, (figg. 6a-6b-6c-6d)), il compressore si avvia pompando aria ed immettendola attraverso il tubo di mandata nel serbatoio. Nelle versioni bistadio l'aria viene aspirata nella canna del cilindro detta di bassa pressione e precompressa. Viene quindi immessa, attraverso il tubo di ricircolo, nella canna detta di alta pressione e quindi nel serbatoio. Questo ciclo di lavoro permette il raggiungimento di pressioni più elevate e la disponibilità di aria a 11bar (15 bar per macchine speciali).
- Raggiunto il massimo valore di pressione di esercizio (impostato dal costruttore in fase di collaudo) il compressore si ferma scaricando l'aria in eccesso presente nella testa e nel tubo mandata attraverso una valvola posta sotto il pressostato (nelle versioni stella/triangolo attraverso una elettrovalvola che interviene all'arresto del motore).
- Questo permette il successivo riavvio facilitato dalla mancanza di pressione nella testa. Utilizzando aria il compressore riparte automaticamente quando viene raggiunto il valore di taratura inferiore (2 bar circa tra

2 AVVIAMENTO ED UTILIZZO

- Montare le ruote (18) ed il piedino (16), oppure la ruota pivotante (17) per i modelli che la prevedono, vedi Sez. A1-A2. Per le versioni a piedi fissi, montare il kit staffa anteriore o gli antivibranti, se previsti.
- Controllare la rispondenza dei dati di targa del compressore con quelli reali dell'impianto elettrico; si ammette una variazione di tensione di +/- 10% rispetto al valore nominale.
- Inserire la spina del cavo di alimentazione in una presa idonea verificando che il pulsante del pressostato (5) posto sul compressore sia nella posizione spento "O" (OFF) (figg. 6a-6b-6c-6d).
- Per le versioni trifase collegare la spina ad un quadro protetto da fusibili adeguati.
- Per le versioni corredate da quadro elettrico (20) (centraline "Tandem" o avviatori stella/triangolo, tipo B, E) fare eseguire l'installazione ed i collegamenti (al motore, al pressostato ed alla elettrovalvola dove prevista) da personale qualificato.
- Verificare il livello dell'olio tramite visore (9) (figg. 7a-7b) ed eventualmente rabboccare svitando il tappo sfianto (fig. 7c), dopo aver smontato la

superiore ed inferiore).

E' possibile controllare la pressione presente all'interno del serbatoio attraverso la lettura del manometro (10) a corredo (fig. 4).

- Il compressore continua a funzionare con questo ciclo in automatico fino a quando non si interviene sull'interruttore del pressostato (5) (o del selettore del quadro elettrico, **figg. 6a-6b-6c-6b**). Se si desidera impiegare nuovamente il compressore attendere almeno 10 secondi dal momento dello spegnimento prima di riavviarlo.
- Nelle versioni con quadro elettrico il pressostato deve essere sempre sulla posizione ACCESSO I (ON).
- Nelle versioni tandem (**tipo E**) la centralina a corredo permette l'utilizzo di uno solo dei due gruppi compressori (volendo con uso alternato) oppure tutti e due contemporaneamente in funzione delle esigenze. In questo ultimo caso l'avviamento sarà leggermente differenziato per evitare un eccessivo assorbimento di corrente allo spunto (partenza temporizzata).
- Solo i compressori carrellati sono corredati di un riduttore di pressione (nelle versioni a piedi fissi viene normalmente installato sulla linea di utilizzo). Agendo sul pomello a rubinetto aperto (tirandolo verso l'alto e ruotandolo in senso orario per aumentare la pressione e antiorario per diminuirla, (fig. 8) è possibile regolare la pressione dell'aria in modo da ottimizzare l'uso degli utensili pneumatici. Quando è stato impostato il valore desiderato spingere il pomello verso il basso per bloccarlo.
- E' possibile verificare il valore impostato attraverso il manometro (per le versioni che lo prevedono, fig. 9).
- **Verificare che il consumo d'aria e la massima pressione di esercizio dell'utensile pneumatico da impiegare siano compatibili con la pressione impostata sul regolatore di pressione e con la quantità di aria erogata dal compressore.**
- Al termine del lavoro fermare la macchina, scollegare la spina elettrica e svuotare il serbatoio.

3 SERBATOIO DELL'ARIA (SU UNITÀ MONTATE SU SERBATOIO)

- È necessario prevenire la corrosione: a seconda delle condizioni d'uso, la condensa può accumularsi all'interno del serbatoio (1) e **deve essere scaricata giornalmente**. Questa operazione può essere eseguita manualmente, aprendo la valvola di scarico (4), oppure per mezzo dello scarico automatico, se montato sul serbatoio. Tuttavia, è necessario effettuare un controllo settimanale del corretto funzionamento della valvola automatica. A tal fine, aprire la valvola di scarico manuale e verificare l'eventuale presenza di condensa (fig. 14a, 14b).
- **È necessario far controllare annualmente lo spessore della parete del serbatoio dell'aria (1) da un organismo competente, poiché la corrosione interna può ridurre lo spessore della parete in acciaio con conseguente rischio di esplosioni. Se applicabili, osservare le normative locali. L'uso del serbatoio dell'aria non è ammesso quando lo spessore della parete raggiunge un valore minimo indicato nella certificazione del serbatoio (parte della documentazione consegnata con l'unità).**
- La durata del serbatoio dell'aria (1) dipende principalmente dall'ambiente di lavoro. Evitare di installare il compressore in un ambiente sporco e corrosivo, poiché questo ridurrebbe significativamente la durata del serbatoio.
- Non ancorare il serbatoio (1) o i relativi componenti direttamente al suolo o a strutture rigide. Montare il serbatoio a pressione munito di tamponi antivibranti onde evitare guasti da eccessiva sollecitazione causata dalle vibrazioni del serbatoio durante l'uso.
- Utilizzare il serbatoio (1) rispettando i limiti di temperatura e pressione stabiliti sulla targhetta dati e sul rapporto di prova.
- Non apportare alcuna modifica a questo serbatoio per mezzo di saldatura, foratura o altri metodi di lavorazione meccanica.

4 MANUTENZIONE

- La durata della macchina è condizionata dalla qualità della manutenzione.
- **PRIMA DI QUALSIASI INTERVENTO COMMUTARE SU POSIZIONE "OFF" IL PRESSOSTATO, DISINSERIRE LA SPINA E SVUOTARE COMPLETAMENTE IL SERBATOIO.**

5 POSSIBILI ANOMALIE E RELATIVI INTERVENTI AMMESSI

Richiedere l'ausilio di un elettricista qualificato per interventi su componenti elettrici (cavi, motore, pressostato, quadro elettrico etc.)

ANOMALIA	CAUSA	INTERVENTO
Perdita di aria dalla valvola del pressostato.	Valvola di ritegno che, per usura o sporcizia sulla battuta di tenuta non svolge correttamente la sua funzione.	Svitare la testa esagonale della valvola di ritegno, pulire la sede ed il dischetto di gomma speciale (sostituire se usurato). Rimontare e serrare con cura (figg. 16a-16b).
	Rubinetto spurgo della condensa (4) aperto.	Chiudere il rubinetto spurgo della condensa.
	Tubetto rilsan non innestato correttamente sul pressostato.	Innestare correttamente il tubo rilsan all'interno del pressostato (fig. 17).

- Effettuare gli interventi a macchina fredda indossando i dispositivi di protezione individuale. Usare l'attrezzatura corretta per ogni intervento e usare solamente ricambi originali
- Controllare il serraggio di tutte le viti in particolare quelle della testa del gruppo (2) (fig. 10). Il controllo deve essere effettuato precedentemente al primo avviamento del compressore.

TABELLA 1 - SERRAGGIO TIRANTI TESTA

	Nm Coppia Min.	Nm Coppia Max.
Vite M6	9	11
Vite M8	22	27
Vite M10	45	55
Vite M12	76	93
Vite M14	121	148

- Per effettuare le principali operazioni di manutenzione su compressori di **tipo F**, provvedere allo smontaggio della protezione in plastica (15) (**figg. 11a-11c**). Al termine dell'operazione di manutenzione, rimontare la protezione in plastica, seguendo la procedura inversa.
- Per effettuare le principali operazioni di manutenzione su compressori di **tipo G**, provvedere allo smontaggio della protezione in plastica (15) (**figg. 12a-12f**), rimuovendo inizialmente il semiguscio anteriore, quindi quello posteriore. Al termine dell'operazione di manutenzione, rimontare la protezione in plastica, seguendo la procedura inversa.
- Pulire il filtro di aspirazione (13) in funzione dell'ambiente e comunque almeno ogni 100 ore. Sostituirlo se necessario (il filtro intasato determina un minor rendimento mentre se inefficace provoca una maggiore usura del compressore **figg. 13a-13b**).
- Sostituire l'olio dopo le prime 100 ore di funzionamento e successivamente ogni 500 ore. Controllare periodicamente il livello (9).
- Usare olio minerale **SHELL RIMULA R3+30**. (Per climi freddi si consiglia **SHELL HELIX ULTRA 5W-40**, non miscelare qualità diverse. Se subentrano variazioni di colore (biancastro = presenza di acqua; scuro = surriscaldato) si consiglia di sostituire immediatamente l'olio.
- Serrare bene il tappo (8) al ripristino (**fig. 7c**), assicurandosi che non vi siano perdite durante l'utilizzo. Controllare settimanalmente il livello dell'olio per assicurare nel tempo la corretta lubrificazione (**fig. 7a-7b**).
- Periodicamente verificare la tensione delle cinghie, che devono avere una flessione (f) di circa 1 cm (**fig. 15**).
- Sia l'olio esausto sia la condensa DEVONO ESSERE SMALTITI nel rispetto della tutela dell'ambiente e delle leggi in vigore.

TABELLA 2 - INTERVALLI DI MANUTENZIONE

FUNZIONE	DOPO LE PRIME 100 ORE	OGNI 100 ORE	OGNI 500 ORE
Pulizia filtro aspirazione e/o sostituzione dell'elemento filtrante		•	
Sostituzione olio*	•		•
Serraggio tiranti testa	Il controllo deve essere effettuato precedentemente al primo avviamento del compressore.		
Scarico condensa serbatoio	Giornalmente		
Verifica tensionamento cinghie	Periodicamente		
Ispesione spessore parete serbatoio aria.	Annualmente		

Il compressore deve essere smaltito seguendo gli adeguati canali previsti dalle normative locali

ANOMALIA	CAUSA	INTERVENTO
Diminuzione di rendimento, avviamenti frequenti. Bassi valori di pressione.	Consumi eccessivi.	Ridurre richieste di aria compressa.
	Perdite dai giunti e/o tubazioni.	Sostituire guarnizioni.
	Intasamento del filtro di aspirazione (13).	Pulire/sostituire il filtro di aspirazione (13) (figg. 13a-13b).
	Slittamento cinghia.	Controllare la tensione delle cinghie (fig. 15).
Il motore (3) e/o il compressore scaldano irregolarmente.	Aerazione insufficiente.	Migliorare ambiente.
	Intasamento dei passaggi d'aria.	Verificare ed eventualmente pulire il filtro aria (13).
	Lubrificazione scarsa.	Rabboccare o sostituire olio (figg. 18a-18b-18c-18d).
Il compressore dopo un tentativo di avvio si arresta per intervento della protezione termica a causa di alto sforzo del motore.	Avvio con testa del compressore carica.	Scaricare testa del compressore agendo sul pulsante del pressostato (5).
	Bassa temperatura.	Migliorare condizioni ambientali.
	Tensione insufficiente.	Controllare che la tensione di rete corrisponda a quella di targa. Eliminare eventuali prolunghe.
	Lubrificazione errata o insufficiente.	Verificare livello (9), rabboccare ed eventualmente sostituire olio.
	Elettrovalvola non efficiente.	Contattare il Centro Assistenza.
Il compressore durante la marcia si arresta senza apparenti motivi.	Intervento della protezione termica del motore.	Verificare livello olio (9).
		Versioni monofase monostadio: intervenire sul pulsante del pressostato (5) riportandolo nella posizione spento (fig. 1a). Riarmare protezione termica (fig. 2) e riavviare (fig. 1b). Se l'inconveniente persiste, chiamare il Centro Assistenza.
		Versioni con avviatore stella-triangolo: intervenire sul pulsante del termico collocato dentro la cassetta del quadro elettrico (20) (fig. 3c) e riavviare (fig. 6d). Se l'inconveniente persiste, chiamare il Centro Assistenza.
		Versioni bistadio trifase con potenza maggiore o uguale di 7,5 hp, 220V, Versioni bistadio trifase con potenza maggiore o uguale di 10 hp, 400V: intervenire sul pulsante di reset salvamotore (fig. 3d), per poi riportare il pressostato in posizione ON (figg. 6a-6b-6c-6d).
		Altre versioni: intervenire sul pulsante del pressostato (5) riportandolo nella posizione spento e nuovamente su acceso (figg. 1a-1b). Se l'inconveniente persiste, chiamare il Centro Assistenza.
	Guasto elettrico.	Contattare il Centro Assistenza.
Il compressore in marcia vibra ed il motore emette un ronzio irregolare. Se si ferma, non riparte, malgrado vi sia ronzio nel motore.	Motori monofase: condensatore difettoso.	Fare sostituire il condensatore.
	Motori trifase: Manca una fase nel sistema trifase di alimentazione per probabile interruzione di un fusibile.	Verificare i fusibili all'interno del quadro elettrico (20) o della cassetta elettrica ed eventualmente sostituire quelli danneggiati (fig. 19).
Anomala presenza di olio in rete.	Eccessivo livello di olio all'interno del gruppo.	Verificare livello olio (9).
	Usura segmenti.	Contattare il Centro Assistenza.
Perdita di condensa dal rubinetto di spurgo (4).	Presenza di sporco/sabbia all'interno del rubinetto.	Provvedere alla pulizia del rubinetto.

Qualsiasi altro intervento deve essere eseguito dai Centri di Assistenza autorizzati, richiedendo ricambi originali. Manomettere la macchina può compromettere la sicurezza e comunque invalida la relativa garanzia.

1 PRECAUTIONS


THINGS TO DO

- The compressor must be used in a suitable environment (well ventilated with an ambient temperature of between +5°C and +40°C) and never in places affected by dust, acids, vapors, explosive or flammable gases.
- Always maintain a safety distance of at least 4 meters between the compressor and the work area.
- Any coloring of the belt guards of the compressor during painting operations indicates that the distance is too short.
- Insert the plug of the electric cable in a socket of suitable shape, voltage and frequency complying with current regulations.
- For 3-phase versions, have the plug fitted by a qualified electrician according to local regulations. When starting the compressor for the first time, check the correct direction of rotation and that this matches the direction indicated by the arrow on the belt guard (versions with plastic protection) or on the motor (versions with metal protection).
- Use extension cables with a maximum length of 5 meters and of suitable cross-section.
- The use of extension cables of different length and also of adapters and multiple sockets should be avoided.
- Always use the switch of the pressure (5) switch to switch off the compressor or use the switch of the electric panel (20) for models equipped with this. Never switch off the compressor by pulling out the plug in order to avoid restart with pressure in the head.
- Always use the handle to move the compressor.
For stationary versions, we recommend using a transpallet or forklifts, making sure that they position themselves within the support feet, only lifting the machine from its front side.
If the compressor is handled with lifting devices, you must avoid exerting force on the machine sides, so as not to damage it. Furthermore, make sure that the load is balanced.
- When operating, the compressor must be placed on a stable, horizontal surface to guarantee correct lubrication, see Section A3.
- Position the compressor at least 50 cm from the wall to permit optimal circulation of fresh air and to guarantee correct cooling.

THINGS NOT TO DO

- Never direct the jet of air towards persons, animals or your body. (Always wear safety goggles to protect your eyes from flying objects that may be lifted by the jet).
- Never direct the jet of liquids sprayed by tools connected to the compressor towards the compressor.
- Never use the appliance in your bare feet or with wet hands or feet.
- Never pull the power cable to pull the plug out of the socket or to move the compressor.
- Never leave the appliance exposed to adverse weather conditions (rain, sun, fog, snow).
- Never transport the compressor with the reservoir pressurized
- Never weld or machine the reservoir. In the case of faults or corrosion, replace it completely.
- Do not tamper with the safety valve.
- Never allow inexperienced persons to use the compressor. Keep children and

animals away from the work area.

- Never position flammable or nylon or fabric articles close to and/or on the compressor.
- Never clean the compressor with flammable liquids or solvents. Clean with a damp cloth only, after making sure that you have unplugged the compressor.
- The compressor is designed only to compress air and must not be used for any other type of gas.
- The compressed air produced by the compressor cannot not be used for pharmaceutical, food or hospital purposes except after particular treatments. It is not suitable for filling the air bottles of scuba divers.
- Never use the compressor without guards (belt guard) and never touch moving parts.
- Do not touch the parts marked with this symbol  (Section A), which indicates components that reach high temperatures during operation and maintain a high temperature for some time after a machine stop.

THINGS YOU SHOULD KNOW

- This compressor is built to operate with an intermittence ratio specified on the motor's rating plate (for example, S3-50 means 5 minutes ON and 5 minutes OFF). In the case of overheating, the thermal cutout of the motor trips, automatically cutting off the power when the temperature is too high due to excess current take-off.
To facilitate machine restart, it is important not only to carry out the operations indicated but also to set the button of the pressure switch (5), returning this to the OFF position and then ON again (figures 1a-1b-3a).
On single-phase versions, press the reset button on the terminal box of the motor (fig. 2).
On 3-phase versions, operate manually on the button of the pressure switch, returning this to the ON position, or press the button of the thermal cutout inside the box of the electric panel (figures 3a-3b-3c).
On the two-stage, three-phase versions with power greater than or equal to 7.5 HP, 220V, and on those with power greater than or equal to 10 HP, 400V, the operator must work the motor protector reset button (fig. 3d) and then bring the pressure switch back to position ON (fig. 6a-6b-6c-6d).
- The single-phase versions are fitted with a pressure (5) switch equipped with a delayed closing air vent valve (or with a valve located on the check valve) that facilitates motor start-up (3); therefore a few-second jet of air from this, with the reservoir empty, is to be considered normal.
- To guarantee machine safety, all the compressors are fitted with a safety valve that is activated in the case of failure of the pressure switch (fig. 4).
- All two-stage compressors are equipped with safety valves (14) on the air delivery manifold to the reservoir and on the connection hose between the low and high pressure located on the head. These are activated in the case of malfunctioning (fig. 5a, 5b).
- When connecting an air-powered tool to a hose of compressed air supplied by the compressor, interruption of the flow of air from the hose is compulsory.
- Multiple accessories and pneumatic tools can be applied to the compressor: for instructions for use, please refer to their respective manuals.
- Use of the compressed air for the various purposes envisaged (inflation, air-powered tools, painting, washing with water-based detergents only, etc.) requires knowledge of and compliance with the rules established for each individual use.

and G (figg. 11a-11c, 12a-12f).

- At this point, the compressor is ready for use.
- Operating on the switch of the pressure switch (5) (or the selector for versions with electric panel, (figures 6a-6b-6c-6d)), the compressor starts, pumping air in the reservoir through the delivery hose. On 2-stage versions, air is sucked in to the so-called low pressure cylinder liner and precompressed. It is then routed, through the recirculation hose, into the so-called high pressure liner and then into the reservoir. With this work cycle, it is possible to reach higher pressure, with availability of air at 11 bar (15 bar for special machines).
- On reaching maximum operating pressure (5) (factory-set during testing), the compressor stops, venting the excess air present in the head and in the delivery hose through a valve located under the pressure switch (in delta/star versions, through an electrovalve that is activated when the motor stops).
- The absence of pressure in the head facilitates subsequent restart. When air is used, the compressor restarts automatically when the lower calibration value is reached (approx. 2 bar between upper and lower). The pressure inside the reservoir can be checked on the gauge (10) provided (fig. 4).
- The compressor continues to operate automatically with this work cycle

2 START-UP AND USE

- Assemble the wheels (18) and the foot (16), or the swivel wheel (17) for models on which it is featured; see Section A1-A2. For the versions with fixed feet, assemble the front clamp kit or the vibration dampers, if included.
- Check for correspondence between the compressor plate data with the actual specifications of the electrical system. A variation of $\pm 10\%$ with respect of the rated value is allowed.
- Insert the power plug in a suitable socket checking that the button of the pressure switch (5) located on the compressor is in the "O" (OFF) position (figures 6a-6b-6c-6d).
- For the 3-phase versions, connect the plug to a panel protected by suitable fuses.
- For the versions fitted with electric panel (20) ("Tandem" control units or delta/star starters, type B, E) have installation and connections (to the motor, to the pressure switch and to the electrovalve if any) carried out by qualified personnel.
- Check the oil level through the spy-hole (9) (figures 7a-7b) and if need be, top up the oil by unscrewing the breather plug (fig. 7c), after having disassembled the plastic protection (15) in the case of compressors type F

until the position of the switch of the pressure switch (5) (or of the selector of the electric panel) figures 6a-6b-6c-6d) is modified. To use the compressor again, wait at least 10 seconds after this has been switched off before restarting.

- In the versions with electric panel, the pressure switch must always be aligned with the I (ON) position.
- In tandem versions (type E), the control unit provided permits use of only one of the two compressor groups (if necessary alternatively) or of both at the same time according to requirements. In this second case, start-up will be differentiated slightly to avoid excessively high current take-off at start-up (timed starting).
- Only the wheel-mounted compressors are fitted with a pressure reducer (in the versions with fixed feet, it is usually installed on the use line). Air pressure can be regulated in order to optimize use of air-powered tools operating on the knob with the valve open (pulling it up and turning it in a clockwise direction to increase pressure and counterclockwise to reduce this) (fig. 8). Once you have set the value required, push the knob down to lock it.
- The value set can be checked on the gauge (for versions equipped with this, fig. 9).
- **Please check that the air consumption and the maximum working pressure of the pneumatic tool to be used are compatible with the pressure set on the pressure regulator and with the amount of air supplied by the compressor.**
- When you have finished working, stop the machine, pull out the plug and empty the reservoir.

- Check that all screws, in particular those of the head of the unit (2) are tightly drawn up (fig. 10). The check must be carried out prior to the first compressor starting.

TABLE 1 – TIGHTENING OF HEAD TENSION RODS

	Nm Min. torque	Nm Max. torque
Screw M6	9	11
Screw M8	22	27
Screw M10	45	55
Screw M12	76	93
Screw M14	121	148

- To perform the main service tasks on **type F** compressors, disassemble the plastic protection (15) (figures 11a-11c). When you are finished with the service task, reassemble the plastic protection, following the reverse procedure.
- To perform the main service tasks on **type G** compressors, disassemble the plastic protection (15) (figures 12a-12f), removing the front semi-shell first and then the rear one. When you are finished with the service task, reassemble the plastic protection, following the reverse procedure.
- Clean the suction filter (13) according to the type of environment and in any case at least every 100 hours. If necessary, replace the filter (a clogged filter impairs efficiency while an inefficient filter causes harsher wear on the compressor (figures 13a - 13b)).
- Change the oil after the first 100 hours of operation and subsequently every 500 hours. Check the oil level periodically (9).
- Use **SHELL RIMULA R3+30**. (For cold climates, **SHELL HELIX ULTRA 5W-40** is recommended). Never mix different grade oils. If the oil changes color (whitish = presence of water; dark = overheated), it is good practice to replace the oil immediately.
- After topping up (8), tighten the plug (fig. 7c) making sure that there are no leaks during use. Once a week, check the oil level to assure lubrication in time (fig. 7a, 7b).
- Periodically, check the tension of the belts which must have a flexion (f) of around 1 cm (fig. 15).

3 AIR RECEIVER (ON TANK-MOUNTED UNITS)

- It is necessary to prevent rust formation: depending on the conditions of use, condensation may accumulate inside the tank (1) and must be discharged daily. This may be done manually, by opening the drain valve, or by means of the automatic drain, if fitted to the tank (4). Nevertheless, a weekly check of correct functioning of the automatic valve is needed. This has to be done by opening the manual drain valve and check for condensate (fig. 14a, 14b).
- **It is necessary to have the thickness of the air tank walls (1) annually checked by a competent body, because corrosion inside the tank may reduce thickness of the steel walls, with the consequential risk of explosions. If applicable, observe the local standards. It is not allowed to use the air tank when wall thickness does not reach the minimum value indicated in the tank certification (part of the documentation delivered with the unit).**
- Lifetime of the air receiver (1) mainly depends on the working environment. Avoid installing the compressor in a dirty and corrosive environment, as this can reduce the vessel lifetime dramatically.
- Do not anchor the vessel (1) or attached components directly to the ground or fixed structures. Fit the pressure vessel with vibration dampers to avoid possible fatigue failure caused by vibration of the vessel during use.
- Use the vessel (1) within the pressure and temperature limits stated on the nameplate and the testing report.
- No alterations must be made to this vessel by welding, drilling or other mechanical methods.

TABLE 2 – MAINTENANCE

FUNCTION	AFTER THE FIRST 100 HOURS	EVERY 100 HOURS	EVERY 500 HOURS
Cleaning of intake filter and/ or substitution of filtering element		•	
Change of oil*	•		•
Tightening of head tension rods	The check must be carried out prior to the first compressor starting.		
Draining tank condensate	Daily		
Checking the tension of the belts	Periodically		
Air tank wall thickness inspection.	Annually		

4 MAINTENANCE

- The service life of the machine depends on maintenance quality.
- **PRIOR TO ANY OPERATION SET THE PRESSURE SWITCH TO THE OFF POSITION, PULL OUT THE PLUG AND COMPLETELY DRAIN THE RESERVOIR.**
- Perform service tasks with the machine cold, wearing the personal protective equipment. Use the equipment that suits each service task and only use original spare parts.

*Spent oil and condensate **MUST BE DISPOSED OF** in compliance with protection of the environment and current legislation.

The compressor must be disposed in conformity with the methods provided for by local regulations

5 POSSIBLE FAULTS AND RELATED PERMITTED REMEDIES

Request the assistance of a qualified electrician for operations on electric components (cables, motor, pressure switch, electric panel, etc).

FAULT	CAUSE	REMEDY
Air leak from the valve of the pressure switch.	Check valve does not perform its function correctly due to wear or dirt on the seal.	Unscrew the hex-shaped head of the check valve, clean the housing and the special rubber disk (replace if worn). Re-assembler and tighten carefully (figures 16a-16b).
	Condensate drainage cock (4) open.	Close the Condensate drainage cock.
	Rilsan hose not inserted correctly in pressure switch.	Insert the Rilsan hose correctly inside the pressure switch (fig. 17).

FAULT	CAUSE	REMEDY
Reduction of efficiency, frequent start-up. Low pressure values.	Excessively high consumption.	Decrease the demand of compressed air.
	Leaks from joints and/or pipes.	Change gaskets.
	Clogging of the suction filter.	Clean/replace the suction filter (13) (figures 13a-13b).
	Slipping of the belt.	Check belt tension (fig. 15).
The motor (3) and/or the compressor overheat irregularly.	Insufficient ventilation.	Improve ambient conditions.
	Closing of air ducts.	Check and if necessary clean the air filter (13).
	Insufficient lubrication.	Top up or change oil (figures 18a-18b-18c-18d).
After an attempt to start the compressor, it stops due to tripping of the thermal cutout caused by forcing of the motor.	Start-up with head of the compressor charged.	Release the compressor head by using the pressure switch push button (5).
	Low temperature.	Improve ambient conditions.
	Voltage too low.	Check that the mains voltage matches that of the dataplate. Eliminate any extensions.
After an attempt to start the compressor, it stops due to tripping of the thermal cutout caused by forcing of the motor.	Incorrect or insufficient lubrication.	Check level (9), top up and if necessary change the oil.
	Inefficient electrovalve.	Call the Service Center.
During operation, the compressor stops for no apparent reason.	Tripping of the thermal cutout of the motor.	Check level oil (9).
		Single-stage, mono-phase versions: operate on the button of the pressure switch (5) returning this to the OFF position (fig. 1a). Reset the thermal cutout (fig. 2) and restart (figures 1b). If the fault persists, call the Service Center.
		Versions with delta-star starter: operate on the button of the thermal cutout located inside the box of the electric panel (20) (fig. 3c) and restart (fig. 6d). If the fault persists, call the Service Center.
		Two-stage, three-phase versions with power greater than or equal to 7.5 HP, 220V, Two-stage, three-phase versions with power greater than or equal to 10 HP, 400V: work the motor protector reset button (fig. 3d), to bring the pressure switch back into position ON (figures. 6a-6b-6c-6d).
		Other versions: Operate on the button of the pressure switch (5) returning this to the OFF position and then to ON again (fig. 1a-1b). If the fault persists, call the Service Center.
Electric fault.	Call the Service Center.	
When operating, the compressor vibrates and the motor emits an irregular buzzing sound. If it stops, it does not restart although the sound of the motor is present.	Single-phase motors: faulty capacitor.	Have the capacitor replaced.
	3-phase motors: One of the phases of the 3-phase power supply is missing due probably to blowing of a fuse.	Check the fuses inside the electric panel or the electric box (20) and if necessary replace those that have been damaged (fig. 19).
Irregular presence of oil in the network.	Too much oil inside the unit.	Check oil level (9).
	Wear on segments.	Call the Service Center.
Leaking of condensate from the vent cock (4).	Presence of dirt/grit inside the cock.	Clean the cock.

Any other type of operation must be carried out by authorized Service Centers, requesting original parts. Tampering with the machine may impair its safety and in any case make the warranty null and void.


1 PRECAUTIONS D'UTILISATION

A FAIRE

- Le compresseur doit être utilisé dans des milieux appropriés (bien ventilés, avec une température ambiante comprise entre +5°C et +40°C), exempts de poussières, d'acides, de vapeurs, de gaz explosifs ou inflammables.
- Toujours respecter une distance de sécurité d'au moins 4 mètres entre le compresseur et la zone de travail.
- Si cette distance est insuffisante, des pigmentations peuvent apparaître pendant les opérations de peinture sur les protections de courroie du compresseur.
- Insérer la fiche du câble électrique dans une prise appropriée en termes de forme, de tension et de fréquence, conformément aux normes en vigueur.
- Pour les versions triphasées, confier le montage de la fiche à un électricien qualifié selon les normes locales. Lors de la première mise en marche, vérifiez que le sens de rotation est correct et qu'il correspond à celui indiqué par la flèche gravée sur le carter de courroie (versions avec protections en plastique) ou sur le moteur (versions avec protections métalliques).
- Utiliser des rallonges du câble électrique d'une longueur maximum de 5 mètres et d'une section adéquate. Il est déconseillé d'utiliser des rallonges d'une longueur différente ainsi que des adaptateurs et des prises multiples.
- Utiliser exclusivement l'interrupteur du pressostat (5) pour mettre le compresseur hors tension, ou bien l'interrupteur électrique (20) sur les modèles qui en sont pourvus. Ne pas arrêter le compresseur hors tension en débranchant la prise électrique, afin d'éviter les redémarrages en présence de pression dans la tête.
- Utiliser exclusivement la poignée pour déplacer le compresseur. Pour les versions stationnaires, l'utilisation de transpalettes, chariots élévateurs, est recommandée, en agissant de manière à les positionner dans les pieds d'appui et en soulevant la machine exclusivement de face. En cas de déplacement du compresseur à l'aide d'engins de levage, éviter d'exercer des forces latérales sur la machine afin de ne pas l'endommager. S'assurer en outre que la charge soit équilibrée.
- Lorsqu'il est en marche, le compresseur doit être placé sur un support stable et horizontal, afin de garantir une lubrification correcte, voir **Sec. A3**.
- Positionner le compresseur à une distance d'au moins 50 cm du mur, afin de permettre une circulation optimale d'air frais et garantir ainsi un refroidissement correct.

A NE PAS FAIRE

- Ne jamais diriger le jet d'air vers des personnes, des animaux ou soi-même (porter des lunettes de sécurité pour protéger les yeux contre les corps étrangers projetés par le jet d'air).
- Ne jamais diriger vers le compresseur le jet de liquides pulvérisés par des outils branchés au compresseur lui-même.
- Ne jamais utiliser l'appareil, pieds nus ou les mains/pieds mouillés.
- Ne jamais tirer le câble d'alimentation pour débrancher la prise de la fiche ou pour déclencher le compresseur.
- Ne pas laisser l'appareil exposé aux agents atmosphériques (pluie, soleil, brouillard, neige).
- Ne pas transporter le compresseur, son réservoir sous pression.
- Ne pas réaliser de soudures ou d'usinages mécaniques sur le réservoir. En cas de défauts ou de corrosion, il est nécessaire de remplacer le réservoir.
- Ne pas manipuler la soupape de sécurité.
- Ne pas permettre à des personnes inexpérimentées d'utiliser le compresseur. Eloigner les enfants et les animaux de la zone de travail.
- Ne pas placer d'objets inflammables ou en nylon/tissu à proximité et/ou sur le compresseur.

- Ne pas nettoyer l'appareil avec des liquides inflammables ou des solvants. Utiliser uniquement un chiffon humide, après avoir débranché la prise de la fiche électrique.
- L'utilisation du compresseur est strictement liée à la compression de l'air. Ne pas utiliser l'appareil avec un autre type de gaz.
- L'air comprimé produit par cet appareil ne peut pas être utilisé dans les domaines pharmaceutique, alimentaire ou hospitalier, sauf après avoir été soumis à des traitements particuliers. De même, il ne doit pas être utilisé pour remplir les bouteilles de plongée sous-marine.
- Ne pas utiliser le compresseur sans protections (carter de courroie) et ne pas toucher ses parties mobiles.
- Ne pas toucher les parties marquées de ce symbole  (**Sec. A**), indiquant des composants qui atteignent des températures élevées lors du fonctionnement et restent telles pendant un certains temps, suite à l'arrêt.

CE QU'IL FAUT SAVOIR

- Ce compresseur est construit pour fonctionner en rapport d'intermittence mentionné sur la plaquette d'identification du moteur (par exemple, S3-S0 signifie 5 minutes de fonctionnement et 5 minutes d'arrêt), afin d'éviter la surchauffe du moteur électrique. Au cas où une surchauffe devrait malgré tout se produire, la protection thermique du moteur interviendra, en coupant automatiquement la tension dès que la température est trop élevée à cause d'une absorption excessive de courant. Afin de faciliter le redémarrage de l'appareil, en plus des opérations susmentionnées, il est important d'agir sur le bouton du pressostat (5), en le ramenant en position de mise hors tension, puis de nouveau en position de mise sous tension (figures 1a-1b-3a). Sur les versions monophasées, il est nécessaire d'intervenir manuellement, en actionnant le bouton de réarmement situé sur le boîtier du bornier du moteur (fig. 2). Sur les versions triphasées, il suffit d'intervenir manuellement sur le bouton du pressostat, en le ramenant en position de mise sous tension, ou bien d'actionner le bouton du thermique, situé derrière le carter du tableau électrique (fig 3a-3b-3c). Sur les versions à deux étages triphasées d'une puissance supérieure ou égale à 7,5 cv, 220V, et sur les versions d'une puissance supérieure ou égale à 10 cv, 400V, intervenir alors sur le bouton de réinitialisation du disjoncteur moteur (fig. 3d), pour reporter le pressostat en position de marche (fig. 6a-6b-6c-6d).
- Les versions monophasées sont équipées d'un pressostat (5) muni d'une soupape d'évacuation d'air à fermeture retardée (ou bien d'une soupape située sur le clapet de retenue), qui facilite le démarrage du moteur (3). Par conséquent, il est tout à fait normal qu'un souffle d'air s'échappe durant quelques secondes de cette soupape, le réservoir vide.
- Tous les compresseurs sont pourvus d'un clapet de sécurité qui intervient en cas de fonctionnement irrégulier du pressostat, en garantissant ainsi la sécurité de l'appareil (fig. 4).
- Tous les compresseurs bi-étage sont pourvus de clapets de sécurité (14) sur le collecteur d'amenée de l'air vers le réservoir et sur le tuyau de raccordement entre la basse et la haute pression, situé sur la culasse. Ces clapets interviennent en cas de dysfonctionnement (fig. 5a-5b).
- Pendant l'opération de branchement d'un outil pneumatique à un tuyau d'air comprimé débité par le compresseur, il faut impérativement couper le flux d'air sortant par le tuyau en question.
- De multiples accessoires et outils pneumatiques peuvent être appliqués au compresseur : pour un usage correct, lire les informations reportées dans les manuels respectifs.
- L'utilisation de l'air comprimé dans les diverses applications prévues (gonflage, outils pneumatiques, peinture, lavage avec des détergents à base aqueuse, etc.) implique la connaissance et le respect des normes prévues au cas par cas.

2 MISE EN MARCHÉ ET UTILISATION

- Monter les roues (18) et le pied (16) ou la roue pivotante (17) pour les modèles qui la prévoient, **Sec. A1-A2**. Pour les versions à pieds fixes, monter le kit étrier avant ou les dispositifs anti-vibrations, si prévus.
- Contrôler que les caractéristiques figurant sur la plaquette d'identification du compresseur correspondent bien aux caractéristiques effectives de l'équipement électrique. Une variation de tension de +/- 10% par rapport à la valeur nominale est admise.
- Insérer la fiche du câble d'alimentation dans une prise appropriée, en veillant à ce que le bouton du pressostat (5), situé sur le compresseur, soit sur "O" (OFF – Mise hors tension) (figures 6a-6b-6c-6d).
- Sur les versions triphasées, brancher la fiche sur un tableau protégé par des fusibles adéquats.
- Sur les versions équipées de tableau électrique (20) (centrales "Tandem"

ou démarreurs étoile/triangle, type B, E), confier l'installation et les branchements (au moteur, au pressostat et à l'électrovalve, si prévue) à un personnel qualifié.

- Vérifier le niveau d'huile à travers le regard (9) (fig. 7a-7b) et remplir éventuellement en dévissant le bouchon évent (fig. 7c), après avoir démonté la protection en plastique (15) en cas de compresseur de type F et G (fig. 11a-11c, 12a-12f).
- A ce point, le compresseur est prêt à fonctionner.
- En intervenant sur l'interrupteur du pressostat (5) (ou bien sur le sélecteur, pour les versions équipées de tableau électrique) (figures 6a-6b-6c-6d), le compresseur démarre, en pompant l'air à travers le tuyau d'amenée dans le réservoir. Sur les versions bi-étage, l'air est aspiré dans la chemise du cylindre, dite de basse pression, où il est pré-comprimé. Ensuite, l'air est canalisé à travers le tuyau entre étage et atteint la chemise dite de haute pression, puis le réservoir. Ce cycle de travail permet d'atteindre

des pressions plus élevées et de disposer d'air à 11 bars (15 bars sur les appareils spéciaux).

- Après avoir atteint la valeur maximum de pression de fonctionnement (programmée par le constructeur lors des essais), le compresseur s'arrête, en évacuant le surplus d'air présent dans la tête et dans le tuyau d'aménée à travers un clapet situé au-dessous du pressostat (sur les versions étoile/triangle, à travers une électrovalve qui intervient dès l'arrêt du moteur).
- Cela permet le redémarrage ultérieur, facilité par l'absence de pression dans la tête. En utilisant de l'air, le compresseur redémarre automatiquement dès que la valeur de consigne inférieure est atteinte (environ 2 bars entre les valeurs supérieure et inférieure).
Il est possible de contrôler la pression présente à l'intérieur du réservoir en lisant la valeur affichée par le manomètre (10) de série (fig. 4).
- Le compresseur continue de fonctionner à partir de ce cycle automatique jusqu'à l'actionnement de l'interrupteur du pressostat (5) (ou du sélecteur du tableau électrique, figures 6a-6b-6c-6d). Si l'on souhaite utiliser de nouveau le compresseur, attendre au moins 10 secondes entre la mise hors tension et la remise sous tension de l'appareil.
- Sur les versions avec tableau électrique, le pressostat doit toujours être aligné sur la position de MISE SOUS TENSION I (ON).
- Sur les versions tandem (type E), la centrale de série permet d'utiliser un seul des deux groupes compresseurs (également de manière alternée) ou bien les deux groupes en même temps, en fonction des exigences. Dans ce dernier cas, le démarrage sera légèrement décalé, afin d'éviter une absorption de courant excessive au départ (démarrage temporisé).
- Seuls les compresseurs munis de chariot adoptent un réducteur de pression (normalement installé sur la ligne d'exploitation des versions munies de pieds fixes). En agissant sur le pommeau, le robinet ouvert (le tirer vers le haut et le tourner dans le sens des aiguilles d'une montre pour augmenter la pression, en sens inverse pour la réduire) (fig. 8), il est possible de régler la pression de l'air, afin d'optimiser l'utilisation des outils pneumatiques. Après avoir réglé la valeur de la pression, pousser le pommeau vers le bas pour le bloquer.
- Il est possible de vérifier la valeur réglée par le biais du manomètre (si prévu, fig. 9).
- Vérifier que la consommation d'air et la pression maximum d'exercice de l'outil pneumatique qu'il faut employer soit compatible avec la pression établie sur le régulateur de pression et avec la quantité d'air distribuée par le compresseur.
- Après utilisation, arrêter l'appareil, débrancher la fiche électrique et vider le réservoir.

3 RÉSERVOIR D'AIR (SUR LES MODÈLES MONTÉS SUR RÉSERVOIR)

- Il est nécessaire de prévenir la corrosion : en fonction des conditions d'utilisation, la condensation peut s'accumuler dans le réservoir (1) et doit être purgée quotidiennement. Cette opération peut être effectuée manuellement, en ouvrant la vanne de purge manuelle (4) ou à l'aide de la purge automatique si elle est installée sur le réservoir. Un contrôle hebdomadaire du fonctionnement de la vanne automatique est néanmoins nécessaire. Pour ce faire, ouvrir la vanne de purge manuelle et vérifiez la présence de condensats (fig. 14a, 14b).
- Faire contrôler annuellement l'épaisseur de la paroi du réservoir d'air (1) par un organisme compétent, car la corrosion interne peut réduire l'épaisseur de la paroi en acier entraînant des risques d'explosion. Si applicables, observer les réglementations locales. L'utilisation du réservoir d'air est défendue lorsque l'épaisseur de la paroi atteint une valeur minimum indiquée dans la certification du réservoir (partie de la documentation remise avec l'unité).
- Une révision périodique du réservoir d'air (1) est nécessaire, car la corrosion interne peut réduire l'épaisseur des parois en acier, ce qui entraîne un risque d'éclatement. Les réglementations locales doivent être respectées, le cas échéant. Il est interdit d'utiliser le réservoir d'air une fois que l'épaisseur des parois a atteint la valeur minimum indiquée dans le manuel d'entretien du réservoir d'air (compris dans la documentation fournie avec l'unité).
- Ne pas ancrer le réservoir (1) ou les composants associés directement au sol ou à des structures fixes. Monter des amortisseurs de vibrations sur le réservoir de pression pour éviter tout défaut d'usure éventuel causé par les vibrations du réservoir au cours de l'utilisation.
- Utiliser le réservoir (1) dans les limites de pression et de température spécifiées sur la plaque signalétique et dans le rapport de tests.
- Ce réservoir ne doit pas être modifié par soudure, perçage ou toute autre méthode de travail mécanique.

4 MAINTENANCE

- La longévité de l'appareil dépend de la qualité de la maintenance.
- AVANT DE PROCEDER A TOUTE INTERVENTION, COMMUTER LE PRESSOSTAT SUR "OFF", DEBRANCHER LA FICHE ET VIDER COMPLETEMENT LE RESERVOIR.
- Effectuer les interventions à machine à froid en portant les dispositifs de protection individuelle.
Employer le bon outillage pour chaque intervention et utiliser exclusivement les pièces de rechange originales
- Vérifier le serrage de toutes les vis (notamment celles de la tête du groupe) (fig. 10). Le contrôle doit être effectué avant le premier démarrage du compresseur.

TABLEAU 1 – SERRAGE TENDEURS TETE

	Nm Couple Mini	Nm Couple Maxi
Boulon M6	9	11
Boulon M8	22	27
Boulon M10	45	55
Boulon M12	76	93
Boulon M14	121	148

- Pour effectuer les principales opérations d'entretien sur les compresseurs de type F, pourvu au démontage de la protection en plastique (15) (fig. 11a-11c). Au terme de l'opération d'entretien, remonter la protection en plastique, en observant la procédure inverse.
- Pour effectuer les principales opérations d'entretien sur les compresseurs de type G, pourvu au démontage de la protection en plastique (15) (fig. 12a-12f), en retirant au préalable la demi-coque avant puis arrière. Au terme de l'opération d'entretien, remonter la protection en plastique, en observant la procédure inverse.
- Nettoyer le filtre d'aspiration (13) en fonction des conditions ambiantes et, de toute manière, toutes les 100 heures de fonctionnement. Le remplacer, si besoin en est (le filtre encrassé entraîne une baisse du rendement; si défectueux, il provoque une usure accrue du compresseur figures 13a-13b).
- Remplacer l'huile au bout des 100 premières heures de fonctionnement, puis toutes les 500 heures. Vérifier périodiquement le niveau de l'huile (9).
- Utiliser de l'huile minérale SHELL RIMULA R3+30 (pour les climats froids, il est conseillé d'utiliser l'huile SHELL HELIX ULTRA 5W-40). Ne pas mélanger des types différents d'huiles. Si l'huile change de couleur (blanchâtre = présence d'eau; foncée = surchauffe), il est conseillé de la remplacer immédiatement.
- Après l'appoint, serrer soigneusement le bouchon (8) (fig. 7c), en vérifiant l'absence de fuites pendant le fonctionnement. Contrôler le niveau de l'huile une fois par semaine, afin de garantir dans le temps une lubrification correcte (fig. 7a-7b).
- Vérifier périodiquement la tension des courroies, lesquelles doivent présenter une flexion (f) d'environ 1 cm (fig. 15).

- L'huile usée et le liquide de condensation DOIVENT ETRE EVACUES dans le respect de l'environnement et des lois en vigueur.

TABLEAU 2 – INTERVALLES D'ENTRETIEN

FNCTION	APRES LES 100 PREMIERES HEURES	TOUTES LES 100 HEURES	TOUTES LES 500 HEURES
Nettoyage filtre aspiration et/ou remplacement de l'élément filtrant		•	
Vidange huile*	•		•
Serrage tendeurs tête	Le contrôle doit être effectué avant le premier démarrage du compresseur		
Evacuation Condensat réservoir	Chaque jour		
Contrôle tension courroies	Périodiquement		

Le compresseur doit être évacué en suivant les canaux appropriés prévus par les normatives locales

5 POSSIBLES ANOMALIES ET INTERVENTIONS ADMISES

S'adresser à un électricien qualifié pour toute intervention sur les composants électriques (câbles, moteur, pressostat, tableau électrique, etc.).

ANOMALIE	CAUSE	INTERVENTION
Fuite d'air par la soupape du pressostat.	Fonctionnement irrégulier du clapet de retenue, dû à l'usure ou à la présence de salissures sur la butée d'étanchéité.	Dévisser la tête hexagonale du clapet de retenue, nettoyer le logement et le disque en caoutchouc spécial (le remplacer en cas d'usure). Reposer et serrer soigneusement (figures 16a-16b).
	Robinet de vidange de la condensation (4) ouvert.	Fermer le robinet de vidange de la condensation.
	Tube risan non engagé correctement sur le pressostat.	Engager correctement le tube risan à l'intérieur du pressostat (fig. 17).
Baisse du rendement, démarrages fréquents. Basses valeurs de pression.	Consommation excessive.	Réduire la demande.
	Les joints et/ou les canalisations fuient.	Refaire les joints.
	Filtre d'aspiration encrassé.	Nettoyer/remplacer le filtre d'aspiration (13) (figures 13a-13b).
Réchauffement irrégulier du moteur (3) et/ou du compresseur.	Patinage de la courroie.	Contrôler la tension des courroies (fig. 15).
	Aération insuffisante.	Améliorer les conditions ambiantes.
	Canalisations d'air encrassées.	Vérifier et, si besoin en est, nettoyer le filtre à air (13).
Après une tentative de démarrage, le compresseur s'arrête par intervention de la protection thermique à cause d'un effort excessif du moteur.	Lubrification insuffisante.	Faire l'appoint ou vidanger l'huile (figures 18a-18b-18c-18d).
	Démarrage avec la tête du compresseur chargée.	Décharger la tête du compresseur en agissant sur le bouton du pressostat (5).
	Basse température.	Décharger la tête du compresseur.
	Tension insuffisante.	Améliorer les conditions ambiantes.
	Lubrification irrégulière ou insuffisante.	Vérifier le niveau (9), faire l'appoint ou vidanger l'huile, si besoin en est.
Le compresseur s'arrête pendant la marche sans raison apparente.	Electrovalve défectueuse.	Contacteur le Centre Après-vente.
	Intervention de la protection thermique du moteur.	Vérifier le niveau de l'huile (9).
		Versions monophasées mono-stade: Intervenir sur le bouton du pressostat (5), en le ramenant dans la position de mise hors tension (fig. 1a). Réarmer la protection thermique (fig. 2) et réarmer (fig. 1b). Si le problème persiste, contacter le Centre Après-vente.
		Versions avec démarreur étoile-triangle: Intervenir sur le bouton du thermique, situé dans le boîtier du tableau électrique (20) (fig. 3c) et redémarrer (fig. 6d). Si le problème persiste, contacter le Centre Après-vente.
		Versions à deux étages triphasées d'une puissance supérieure ou égale à 7,5 cv, 220V, Versions à deux étages triphasées d'une puissance supérieure ou égale à 10 cv, 400V : Intervenir sur le bouton de réinitialisation du disjoncteur moteur (fig. 3d), pour reporter le pressostat en position de marche (fig. 6a-6b-6c-6d).
Autres versions: Intervenir sur le bouton du pressostat, en le ramenant dans la position de mise hors tension, puis de nouveau sur celle de mise sous tension (fig. 1a-1b). Si le problème persiste, contacter le Centre Après-vente.		
Panne électrique.	Contacteur le Centre Après-vente.	
Le compresseur vibre pendant la marche et le moteur émet un ronflement irrégulier. S'il s'arrête, il ne redémarre pas, malgré le bruit du moteur.	Moteurs monophasés: condensateur défectueux.	Faire remplacer le condensateur.
	Moteurs triphasés: absence d'une phase dans le système triphasé d'alimentation, due probablement à la coupure d'un fusible.	Vérifier les fusibles à l'intérieur du tableau électrique ou du boîtier électrique et remplacer les éventuels fusibles endommagés (fig. 19).
Présence anormale d'huile dans le circuit.	Charge d'huile excessive à l'intérieur du groupe.	Vérifier le niveau de l'huile.
	Usure des segments.	Contacteur le Centre Après-vente.

Toute intervention doit être exécutée par les Centres Après-vente agréés, en utilisant des pièces détachées d'origine. Toute altération de la machine peut compromettre la sécurité et annuler la garantie.

1 VORSICHTSMASSNAHMEN BEIM GEBRAUCH

Der in 4 m Entfernung im Freifeld gemessene Schalldruck ist der auf dem gelben Etikett, das am Kompressor zu finden ist, angegebenen Schalleistung äquivalent und ist kleiner 20 dB.

AUF JEDEN FALL


- Der Kompressor muss in geeigneten Räumen (mit ausreichender Belüftung sowie einer Raumtemperatur zwischen +5°C und +40°C) verwendet werden und darf auf keinen Fall in Gegenwart von Staub, Säuren und Dampf sowie explosiven oder brennbaren Gasen eingesetzt werden.
- Stets einen Sicherheitsabstand von mindestens 4 Metern zwischen dem Kompressor und dem Arbeitsbereich einhalten.
- Eine eventuell auf den Riemenschutzabdeckungen des Kompressors während der Lackierungsarbeiten auftretende Einfärbung zeigt an, dass der Abstand zu gering ist.
- Den Stecker des Elektrokabels in eine der Form, Spannung und Frequenz entsprechende und mit den geltenden Vorschriften konforme Steckdose stecken.
- Bei den Triphasen-Versionen muss der Stecker von einem Elektriker gemäß den örtlichen Vorschriften eingebaut werden. Beim Erstart kontrollieren, ob der Rotationssinn korrekt ist und der durch den auf der Riemenabdeckung befindlichen Pfeil (bei den Versionen mit Plastikschutz) oder auf dem Motor (bei den Versionen mit Metallschutzabdeckungen) angegebenen Richtung entspricht.
- Verlängerungskabel mit einer maximalen Länge von 5 Metern sowie entsprechendem Querschnitt verwenden.
- Eine Verwendung von längeren Kabeln oder Adaptern und Mehrfachsteckern wird nicht empfohlen.
- Stets nur den Druckwächterschalter () zum Ausschalten des Kompressors oder den auf der Elektroschalttafel befindlichen Schalter (20) bei den entsprechend vorgesehenen Modellen verwenden. Den Kompressor nicht durch ein Herausziehen des Steckers ausschalten, um einen Neustart bei unter Druck stehendem Kopf zu vermeiden.
- Zum Verschieben des Kompressors stets nur dessen Griff verwenden. Bei ortsfesten Ausführungen wird empfohlen einen Hubwagen oder Gabelstapler zu verwenden. Diese Geräte müssen innerhalb der Stützfüße positioniert werden und der Kompressor darf nur von vorne gehoben werden.
- Sollte der Kompressor mit Hebezeug bewegt werden, ist darauf zu achten, keine Kräfte auf die Seitenteile der Maschine einwirken zu lassen, um sie nicht zu beschädigen. Achten Sie zudem auf eine gleichmäßige Lastverteilung.
- Der Kompressor muss zum Betrieb auf einer stabilen Unterlage eben aufgestellt werden, um die korrekte Schmierung zu gewährleisten (Abschn. A3).
- Den Kompressor für die optimale Frischluftzirkulation sowie die Gewährleistung einer vorschriftsmäßigen Kühlung mindestens 50 cm von der Wand entfernt aufstellen.

AUF KEINEN FALL

- Den Luftstrahl niemals gegen Personen, Tiere oder den eigenen Körper richten (Eine Schutzbrille zum Schutz der Augen von durch den Strahl aufgewirbelten Fremdkörpern tragen).
- Auf keinen Fall den von an den Kompressor angeschlossenen Werkzeugen versprühten Flüssigkeitsstrahl auf den Kompressor richten.
- Das Gerät nicht barfüßig oder mit nassen Händen oder Füßen benutzen.
- Zum Ausstecken des Steckers aus der Steckdose oder zum Verschieben des Kompressors nicht am Versorgungskabel ziehen.
- Das Gerät vor Witterungseinflüssen (Regen, Sonne, Nebel, Schnee) schützen.
- Den Kompressor nicht bei unter Druck stehendem Behälter transportieren.
- Keine Schweißarbeiten oder mechanische Arbeiten am Behälter vornehmen. Bei Defekten oder Korrosion muss dieser komplett ausgewechselt werden.
- Das Sicherheitsventil nicht aufbrechen
- Der Kompressor darf nicht von ungeschultem Personal benutzt werden.

2 ANLASSEN UND GEBRAUCH

- Die Räder (18) und den Stützfuß (16) oder das Schwenkrad (17) bei den Modellen, die ein solches vorsehen, montieren siehe Abschn. A1-A2. Bei den Ausführungen mit starren Füßen den Vorderbügel-Bausatz oder die Stoßdämpfer, falls vorgesehen, montieren.
- Es ist die Übereinstimmung der Daten des Kennzeichenschildes des

- Kinder und Tiere vom Arbeitsbereich fernhalten.
- Keine brennbaren Objekte oder Gegenstände aus Nylon und Stoff in der Nähe und/oder auf dem Kompressor ablegen.
- Die Maschine nicht mit brennbaren Flüssigkeiten oder Lösungsmitteln reinigen. Lediglich ein feuchtes Tuch verwenden und sich dessen vergewissern, dass der Stecker aus der elektrischen Steckdose gezogen worden ist.
- Die Benutzung des Kompressors ist eng mit der Luftkompression verbunden. Die Maschine nicht mit anderweitigen Gasen verwenden.
- Die von dieser Maschine erzeugte Druckluft kann nicht im Pharmazeutik-, Lebensmittel- oder Krankenhausbereich zum Einsatz kommen, außer nach Spezialbehandlungen, und sie kann auch nicht zum Füllen von Tauchgeräten benutzt werden.
- Den Kompressor nicht ohne Schutzvorrichtungen (Riemenschutz) benutzen, und ein Berühren der sich in Bewegung befindlichen Teile vermeiden.
- Die mit diesem Symbol  (Abschn. A) gekennzeichneten Teile nicht berühren. Dieses Symbol weist auf Bauteile hin, die während des Betriebs hohe Temperaturen erreichen und nach dem Abschalten noch eine gewisse Zeit heiß bleiben.

WAS SIE UNBEDINGT WISSEN SOLLTEN

- Dieser Kompressor wurde für Aussetzbetrieb gebaut. Das entsprechende Verhältnis ist am Typenschild des Motors angeführt. (so weit beispielsweise die Kennzeichnung S3-50 auf 5 Minuten Arbeitszeit und 5 Minuten Stillstandszeit hin) vorsehen, um eine übermäßige Erhitzung des Elektromotors zu vermeiden. Sollte diese dennoch auftreten, würde automatisch die im Motor vorhandene Wärmeschutzsicherung eintreten und bei überhöhter Temperatur infolge von übermäßiger Stromabsorption automatisch die Spannung unterbrechen.

Für die Begünstigung eines Neustarts der Maschine muss neben den angegebenen Maßnahmen auch der Druckwächterschalter (5) betätigt und zuerst auf die Position Aus und im Anschluss daran auf die Position Ein gestellt werden (Abb. 1a-1b-3a).

Bei den Monophasen-Versionen muss von Hand eingegriffen und der auf der Klemmendose des Motors befindliche Rückstellschalter betätigt werden (Abb. 2).

Bei den Triphasen-Versionen ist eine Betätigung des Druckwächterschalters ausreichend, wobei dieser erneut auf die Position Ein gestellt oder aber der im Elektroschaltkasten untergebrachte Wärmeschutzschalter gedrückt werden muss (Abb. 3a-3b-3c).

Bei den 2-stufigen 3-Phasen-Ausführungen mit einer Leistung über oder gleich 7,5 PS, 220V, und bei jenen mit einer Leistung über oder gleich 10 PS, 400V, muss hingegen die Resetaste des Motorschutzschalters (Abb. 3d) betätigt werden, um dann den Druckwächter wieder auf ON zu stellen (Abbildungen. 6a-6b-6c-6d).

- Die Monophasen-Versionen sind mit einem Druckwächter (5) mit Entlüftungsventil, das mit einer Verschlussverzögerung (oder mit einem auf dem Ventilventil befindlichen Ventil) zur Erleichterung des Motorstarts (3) versehen ist, ausgestattet, und daher ist bei leerem Behälter das Ausströmen eines Luftstrahls aus diesem für einige Sekunden als normal anzusehen.
- Sämtliche Kompressoren sind mit einem Sicherheitsventil ausgestattet, welches im Falle einer Betriebsstörung des Druckwächters eintritt und die Sicherheit der Maschine gewährleistet (Abb. 4).
- Sämtliche Doppelstadienkompressoren sind mit auf der Luftzufuhrsammeleitung zum Behälter sowie auf der Verbindungsleitung zwischen Nieder- und Hochdruckbereich, welche sich auf dem Kopf befindet, sitzenden Schutzventilen ausgestattet (Abb. 5a, 5b).
- Während des Anschlusses eines Pneumatikwerkzeuges an eine vom Kompressor abgehende Druckluftleitung muss der aus der Leitung austretende Luftstrom auf jeden Fall unterbrochen werden.
- Der Kompressor kann mit vielen Zubehörteilen und Druckluftwerkzeugen bestückt werden: Für den richtigen Gebrauch wird auf die entsprechenden Handbücher verwiesen.
- Die Verwendung von Druckluft bei den Einzelnen vorgesehenen Benutzungsarten (Aufpumpen, Pneumatikwerkzeuge, Lackierung, Wäsche mit Reinigungsmitteln auf Wasserbasis etc.) bringt die Kenntnis und Einhaltung der in den einzelnen Fällen vorgeschriebenen Vorschriften mit sich.

Kompressors mit denen der vorhandenen elektrischen Anlage zu vergleichen; ein Spannungsunterschied von +/- 10 % gegenüber der Nominalstärke ist zulässig.

- Den Stecker des Versorgungskabels in eine geeignete Steckdose einstecken und prüfen, ob der Schalter des auf dem Kompressor befindlichen Druckwächters (5) auf der Position "O" (OFF) steht (Abb. 6a-6b-6c-6d).

- Bei den Triphasen-Versionen den Stecker an eine durch entsprechende Sicherungen geschützte Schalttafel anschließen.
- Bei den mit elektrischer Schalttafel ausgestatteten Versionen (**20**) ("Tandem"-Zentralen oder stern-/dreiecksförmige Starter - **Typ B, E**) müssen die Installation sowie die Anschlüsse (an den Motor, an den Druckwächter sowie an das Magnetventil, falls vorgesehen) durch Fachpersonal ausgeführt werden.
- Den Ölstand über das Schauglas (**9**) (**Abb 7a-7b**) prüfen und gegebenenfalls nachfüllen, dazu den Entlüftungstopfen (**Abb. 7c**) lösen, nachdem der Plastikschutz (**15**) bei den Kompressorvarianten **F** und **G** ausgebaut wurde (**Abbildungen 11a-11c, 12a-12f**).
- An dieser Stelle ist der Kompressor betriebsbereit.
- Durch Drücken des Druckwächters (**5**) (oder des Wählers bei den Versionen mit elektrischer Schalttafel) (**Abb. 6a-6b-6c-6d**) setzt sich der Kompressor in Gang und pumpt Luft über die Zuströmleitung in den Behälter. Bei den Doppelstadienversionen wird die Luft in das Niederdruckzylinderrohr eingesaugt und vorgepresst. Anschließend wird sie über die Umlaufleitung in das Hochdruckzylinderrohr und danach in den Behälter eingeleitet. Dieser Arbeitszyklus gestattet das Erreichen von höheren Druckwerten sowie eine Verfügbarkeit von Luft mit 11bar (15 bar bei Spezialmaschinen).
- Nach Erreichen des maximalen Betriebsdruckes (vom Hersteller in der Abnahmephase eingestellt) kommt der Kompressor zum Stillstand und lässt die im Kopf sowie in der Zuströmleitung vorhandene überschüssige Luft über ein unterhalb des Druckwächters eingebautes Ventil ab (bei den stern-/dreiecksförmigen Versionen über ein Magnetventil, das bei Motorstillstand eintritt).
- Dies ermöglicht einen leichteren anschließenden Neustart infolge eines Druckmangels im Kopf. Bei der Verwendung von Luft startet der Kompressor automatisch, wenn der untere Einstellwert erreicht wird (es liegen circa 2 bar zwischen dem oberen und dem unteren Wert). Der im Behälter vorliegende Druck kann durch das Ablesen am mitgelieferten Manometer (**10**) kontrolliert werden (**Abb. 4**).
- Der Kompressor setzt den Betrieb mit diesem Zyklus im Automatikbetrieb solange fort, bis der Schalter des Druckwächters (**5**) (oder des auf der elektrischen Schalttafel befindlichen Wählers) (**Abb. 6a-6b-6c-6d**). Bei erneuter Benutzung des Kompressors muss man vor dem gewünschten Neustart mindestens 10 Sekunden ab dem Zeitpunkt des Ausschaltens abwarten.
- Bei den Versionen mit elektrischer Schalttafel muss der Druckwächter stets der Position **EINGESCHALTET I (ON)** angepasst werden.
- Bei den Tandemversionen (**Typ E**) ermöglicht die mitgelieferte Zentrale die Benutzung von nur einem der beiden Kompressorblocks (auf Wunsch mit wechselnder Benutzung) oder von allen beiden gleichzeitig, je nach Bedarf. Im letzteren Fall erfolgt der Start leicht versetzt, um eine übermäßige Stromabsorption beim Losbrechen zu vermeiden (Start mit Zeitschaltung).
- Nur die fahrbaren Kompressoren sind mit einem Druckverminderer ausgestattet (bei den Versionen mit feststehenden Füßen wird dieser normalerweise auf der Benutzerlinie installiert). Durch Einwirken auf den Knauf bei offenem Hahn (durch Ziehen von diesem nach oben und Drehen im Uhrzeigersinn zur Druckerhöhung oder entgegengesetzt zu diesem zur Verringerung (**Abb. 8**) kann der Luftdruck zur Optimierung des Einsatzes der Pneumatikwerkzeuge geregelt werden. Wenn der gewünschte Wert eingestellt worden ist, den Knauf nach unten drücken und blockieren.
- Der eingestellte Wert kann anhand des Manometers (bei denjenigen Versionen, bei welchen dies vorgeesehen ist, **Abb. 9**) kontrolliert werden.
- **Es ist zu überprüfen, ob der Luftverbrauch und der maximale Betriebsdruck des zu verwendenden Pneumatikwerkzeugs mit dem am Druckregler eingestellten Druck und der vom Kompressor erzeugten Luftmenge übereinstimmen.**
- Die Maschine nach der Arbeit abschalten, den elektrischen Stecker herausziehen, und den Behälter entleeren.

2a WICHTIGE INFORMATION!

Der Betreiber der Kompressoranlage ist persönlich dafür verantwortlich ein formloses Protokollbuch zu führen. Dieses Protokollbuch sollte folgendes enthalten:

Zusammenfassung der vorhandenen Bescheinigungen für den Kessel sowie die Dokumentation der **notwendigen wiederkehrenden** Prüfungen. Den Betrieb des Druckbehälters ist in der Druckbehälterverordnung festgelegt.

Bei Druckluftbehältern der Gruppe III, die mehr als 200 l jedoch nicht mehr als 1000 l Druckliterprodukt haben (Inhalt ltr. x bar) ist gemäß Druckbehälter – Verordnung folgendes zu beachten:

- Der Druckluftbehälter ist, gemäß der Druckbehälterverordnung, am Aufstellort durch einen Sachverständigen (z. B. TÜV) zu prüfen. Mit einer Baumusterbescheinigung (ZUA) und Herstellererklärung über Baugleichheit mit Baumuster, ist die Prüfung am Aufstellort / Ausrüstung durch einen Sachkundigen (z. B. Werksmonteur, od. Kundendienst- Servicefirma) zulässig. Falls vorhanden, befindet sich die ZUA – Nummer auf dem Typenschild des Gerätes, oder es liegt eine ZUA – Prüfbescheinigung bei.
- Wiederholungsprüfung (innere Prüfung) alle 5 Jahre durch einen

Sachkundigen (z. B. Werksmonteur, od. Kundendienst- Servicefirma).

- Druckprüfung alle 10 Jahre durch einen Sachkundigen (z. B. Werksmonteur, od. Kundendienst- Servicefirma).
- Die beliebigende Bedienungsanleitung für den Druckbehälter ist sorgfältig zu lesen und zu beachten.
- Ansonsten gelten für Deutschland die Vorschriften der Druckbehälterverordnung.

3 LUFTBEHÄLTER (BEI BEHÄLTERMONTIERTEN EINHEITEN)

- Korrosionsvorbeugung ist unbedingt erforderlich: je nach Gebrauchsbedingungen kann sich Kondenswasser im Druckluftbehälter (**1**) **ansammeln und muss täglich abgeleitet werden.** Das Kondensat kann durch Öffnen des Ablassventils (**4**) manuell oder mit Hilfe des automatischen Ablasses abgelaesen werden, falls diese Vorrichtung eingebaut ist. Dennoch muss wöchentlich geprüft werden, ob das automatische Ventil korrekt funktioniert. Dazu das manuelle Ablassventil öffnen und auf Kondensat prüfen (**Abb. 14a, 14b**).
- **Die Wandstärke des Druckluftbehälters (1) muss einmal jährlich von einer zuständigen Stelle überprüft werden, da die Korrosion im Behälter die Dicke der Stahlwand verringern kann, wodurch Explosionsgefahr entsteht. Die anwendbaren örtlichen gesetzlichen Bestimmungen sind einzuhalten. Der Druckluftbehälter darf nicht mehr verwendet werden, sobald die Wandstärke den Mindestwert erreicht hat, der in der Prüfbescheinigung des Behälters angeführt ist (die Prüfbescheinigung gehört zu den technischen Unterlagen, die dem Gerät beige packt sind).**
- Die Lebensdauer des Luftbehälters (**1**) hängt hauptsächlich von der Arbeitsumgebung ab. Einbau des Kompressors in eine schmutzige und korrodierende Umgebung vermeiden, da dies die Lebensdauer des Behälters drastisch reduzieren kann.
- Behälter (**1**) oder angebaute Komponenten nicht direkt am Boden oder an festen Konstruktionen befestigen. Druckbehälter mit Schwingungsdämpfern einbauen, um mögliche Ermüdungsdefekte zu vermeiden, die durch Schwingungen des Behälters im Betrieb verursacht werden.
- Behälter (**1**) innerhalb der auf dem Typenschild und im Prüfbericht angegebenen Druck- und Temperaturgrenzwerte verwenden.
- Niemals am Behälter schweißen oder bohren bzw. den Behälter auf andere Weise ändern.

4 WARTUNG

- Die Lebensdauer der Maschine hängt von der Qualität von deren Instandhaltung ab.
- **VOR MASSNAHMEN ALLER ART MÜSSEN DER DRUCKWÄCHTER AUF "OFF" GESTELLT, DER STECKER AUSGESTECKT SOWIE DER BEHÄLTER KOMPLETT ENLEERT WERDEN.**
- Reparaturen und/oder Wartungsarbeiten sind bei kalter Maschine und mit der persönlichen Schutzausrüstung durchzuführen. Für jede Arbeit das richtige Werkzeug und ausschließlich Originalersatzteile verwenden
- Kontrollieren Sie den Anzug aller Schrauben, insbesondere die des Blockkopfes (**Abb. 10**). Die Kontrolle muss vor der ersten Inbetriebnahme des Kompressors vorgenommen werden.

TABELLE 1 - ANZIEHEN DES KOPF-LAUFRADES

	Nm Mindestmoment	Nm Höchstmoment
Bolzen M6	9	11
Bolzen M8	22	27
Bolzen M10	45	55
Bolzen M12	76	93
Bolzen M14	121	148

- Für die Durchführung der wichtigsten Wartungsarbeiten an Kompressoren vom **Typ F** muss der Plastikschutz (**15**) (**Abbildungen 11a-11c**) ausgebaut werden. Nach Beendigung der Wartungsarbeiten den Plastikschutz in umgekehrter Reihenfolge wie beim Ausbau wieder anbringen.
- Für die Durchführung der wichtigsten Wartungsarbeiten an Kompressoren vom **Typ G**, muss der Plastikschutz (**15**) (**Abbildungen 12a-12f**) ausgebaut werden, dazu zuerst die vordere Halbschale, dann die hintere entfernen. Nach Beendigung der Wartungsarbeiten den Plastikschutz in umgekehrter Reihenfolge wie beim Ausbau wieder anbringen.
- Den Absaugfilter (**13**) je nach Raumverhältnissen und auf alle Fälle mindestens alle 100 Stunden reinigen. Falls erforderlich, auswechseln (ein verstopfter Filter führt zu einer geringeren Leistung, und eine geringere Leistung führt zu einem höheren Kompressorverschleiß, **Abb. 13a-13b**).
- Einen Ölwechsel nach den ersten 100 Betriebsstunden sowie anschließend alle 500 Stunden vornehmen. Den Ölstand regelmäßig prüfen (**9**).
- Mineralöl vom Typ **SHELL RIMULA R3+30** verwenden. (Bei kalten Klimazonen wird **SHELL HELIX ULTRA 5W-40** empfohlen).

Unterschiedliche Ölqualitäten auf keinen Fall mischen. Beim Auftreten von farblichen Veränderungen (weißlich = Wasser enthalten; dunkel = Überhitzung) wird ein unverzüglicher Ölwechsel empfohlen.

- Den Stopfen anschließend wieder gut festschrauben (**Abb. 7c**), und sich vergewissern, dass keine Leckagen während der Benutzung auftreten. Eine wöchentliche Kontrolle des Ölstandes vornehmen, um einen korrekte Schmierung im Lauf der Zeit zu gewährleisten (**Abb. 7a-7b**).
- Regelmäßig eine Kontrolle der Riemenspannung vornehmen, welche über eine Beugung (f) von circa 1 cm verfügen müssen (**Abb. 15**).
- **DIE ENTSORGUNG** sowohl das verbrauchten Öls als auch des Kondenswassers **MUSS** unter Einhaltung der geltenden Umweltschutzgesetze erfolgen.

TABELLE 2 - WARTUNGSINTERVALLE			
FUNKTION	NACH DEN ERSTEN 100 STUNDEN	ALLE 100 STUNDEN	ALLE 300 STUNDEN
Reinigung des Luftfilters und/oder Austausch des Filters		•	
Ölwechsel*	•		•
Anziehen des Kopf-Lauffrades	Die Kontrolle muss vor der ersten Inbetriebnahme des Kompressors vorgenommen werden.		
Entleeren des Kondensatbehälters	täglich		
Kontrolle der Riemenspannung	regelmäßig		
Wandstärkenkontrolle des Druckluftbehälters.	Jährlich		

Der Kompressor ist entsprechend der gültigen nationalen Gesetze zu entsorgen.

5 MÖGLICHE STÖRUNGEN UND ENTSPRECHENDE ABHILFEMASSNAHMEN

Die Hilfe eines qualifizierten Elektrikers bei Eingriffen in elektrische Bauteile (Kabel, Motor, Druckwächter, elektrische Schalttafel...) hinzuziehen.

STÖRUNG	URSACHE	MASSNAHME
Luftleckage aus dem Druckwächterventil.	Absperrventil, das seine Funktion wegen Abnutzung oder Schmutz auf dem Dichtungsanschlag nicht korrekt vollzieht.	Den Sechskantkopf des Absperrventils lösen, die Lagerung sowie die Spezialgummischeibe reinigen (bei Abnutzung auswechseln). Erneut einbauen und sorgfältig festschrauben (Abb. 16a-16b).
	Kondenswasserablasshahn (4) offen.	Den Kondenswasserablasshahn schließen.
	Rilsan-Rohr nicht korrekt im Druckwächter eingerastet.	Das Rilsan-Rohr korrekt in den Druckwächter einrasten lassen (Abb. 17).
Leistungsverringerung, häufige Startvorgänge. Geringe Druckwerte.	Luftverbrauch zu gross.	Luftentnahme verringern.
	Leckagen an den Verbindungsstücken und/oder Leitungen.	Neu abdichten.
	Verstopfung des Absaugfilters (13).	Den Absaugfilter reinigen/wechseln (13) (Abb. 13a-13b).
Der Motor (3) und/oder der Kompressor heizen sich übermäßig auf.	Durchrutschen des Riemens.	Die Riemenspannung kontrollieren (Abb. 15).
	Mangelhafte Belüftung.	Die Raumbedingungen verbessern.
	Verstopfung der Luftdurchlässe.	Den Luftfilter (13) prüfen und eventuell reinigen.
Der Kompressor kommt nach einem Startversuch infolge des Eintretens des Wärmeschutzes aufgrund einer starken Motorbelastung zum Stillstand.	Schwache Schmierung.	Öl auffüllen oder wechseln (Abb. 18a-18b-18c-18d).
	Start bei geladenem Kompressorkopf.	Den Vorderteil des Kompressors durch Betätigen des Druckknopfs (5) entleeren.
	Geringe Temperatur.	Die Raumbedingungen verbessern.
	Mangelnde Spannung.	Kontrollieren, ob die Netzspannung den Kenndaten entspricht. Eventuelle Verlängerungen beseitigen.
	Schmierung falsch oder mangelhaft.	Den Ölstand prüfen (9), auffüllen und eventuell einen Wechsel vornehmen.
Der Kompressor kommt während des Betriebs ohne triftige Gründe zum Stillstand.	Magnetventil nicht effizient.	Den Kundendienst herbeirufen.
	Eintreten der Motorwärmeschutzes.	Den Ölstand prüfen (9).
		Monophasen-Versionen mit Monostadium: Den Druckwächterschalter (5) betätigen und ihn auf die Position Aus stellen (Abb. 1a). Wärmeschutz wieder rüsten (Abb. 2) und Neustart vornehmen (Abb. 1b). Falls die Störung anhält, den Kundendienst herbeirufen.
Versionen mit stern-dreiecksförmigem Starter: Den im elektrischen Schaltkasten befindlichen Schalter betätigen (20) (Abb. 3c) und erneut starten (Abb. 6d). Falls die Störung anhält, den Kundendienst herbeirufen.		

STÖRUNG	URSACHE	MASSNAHME
Der Kompressor kommt während des Betriebs ohne triftige Gründe zum Stillstand.	Eintreten der Motorwärmeschutzes.	Zweistufige 3-Phasen-Ausführungen mit Leistung über oder gleich 7,5 PS, 220V, Zweistufige 3-Phasen-Ausführungen mit Leistung über oder gleich 10 PS, 400V, Die Reset taste des Motorschutzschalters (Abb. 3d) betätigen, um dann den Druckwächter wieder auf ON zu stellen (Abbildungen 6a-6b-6c-6d). Sonstige Versionen: Den Druckwächterschalter (5) betätigen und auf die Position Aus sowie anschließend erneut auf die Position Ein stellen (Abb. 1a-1b). Falls die Störung anhält, den Kundendienst herbeirufen.
	Elektrische Störung.	Den Kundendienst herbeirufen.
Der in Betrieb befindliche Kompressor vibriert, und der Motor gibt ein ungewöhnliches Brummgeräusch ab. Wenn er zum Stillstand kommt, kann er nicht mehr gestartet werden, obwohl der Motor brummt.	Motoren Monophase: Kondensator defekt.	Den Kondensator austauschen lassen.
	Motoren Triphase: Es fehlt eine Phase im Triphasenversorgungssystem aufgrund der wahrscheinlichen Unterbrechung einer Sicherung.	Die Sicherungen (20) im elektrischen Schaltschrank oder im elektrischen Schaltkasten prüfen, und die beschädigten Sicherungen eventuell austauschen (Abb. 19).
Ungewöhnliche Präsenz von Öl im Netz.	Zu viel Öl im Block enthalten.	Den Ölstand prüfen (9).
	Abnutzung der Kolbenringe.	Den Kundendienst herbeirufen.
Kondenswasserleckage (4) aus dem Ablasshahn.	Schmutz/Sand im Hahn.	Den Hahn reinigen.

Alle übrigen Maßnahmen müssen von berechtigten Kundendienstzentren sowie unter Verwendung von Originalersatzteilen ausgeführt werden. Durch einen Eingriff in die Maschine kann die Sicherheit beeinträchtigt werden, und die entsprechende Garantie verliert in jedem Fall ihre Gültigkeit.


1 PRECAUCIONES DE USO

HAY QUE HACER

- El compresor se debe utilizar en ambientes adecuados (bien ventilados, con una temperatura ambiente de +5°C a +40°C) y nunca en presencia de polvo, ácidos, vapores, gases explosivos o inflamables.
- Mantener siempre una distancia de seguridad de al menos 4 metros entre el compresor y la zona de trabajo.
- Las eventuales coloraciones que pueden aparecer en los protectores de la correa del compresor durante las operaciones de pintura indican una distancia insuficiente.
- Conectar el enchufe del cable eléctrico en una toma apropiada por su forma, tensión y frecuencia, y conforme con las normas vigentes.
- Para las versiones trifásicas, hacer montar el enchufe por personal cualificado como electricista, de acuerdo con las normas locales. Controlar durante el primer arranque que el sentido de rotación sea exacto y que corresponda al indicado por la flecha situada en el protector de la correa (versiones con protección de plástico) o en el motor (versiones con protecciones de metal).
- Utilizar prolongadores del cable eléctrico de una longitud máxima de 5 metros y con una sección del cable adecuada.
- No se recomienda el uso de prolongadores de otras longitudes, ni tampoco el uso de adaptadores de tomas múltiples.
- Usar sólo y exclusivamente el interruptor del presostato (5) para apagar el compresor, o el interruptor del tablero eléctrico (20), en los modelos que lo contemplan. No apagar el compresor desconectando el enchufe de corriente, para evitar el sucesivo arranque con presión en la cabeza.
- Usar sólo y exclusivamente la manilla para mover el compresor.
- Para versiones fijas se aconseja utilizar transpaletas o carretillas elevadoras, procurando posicionar las horquillas dentro de los pies de apoyo y elevando la máquina estando solamente en frente de ella. Si se desplaza el compresor utilizando aparatos de elevación, para no dañar la máquina cabe evitar hacer fuerza sobre sus lados. Además, comprobar que la carga esté equilibrada.
- El compresor en funcionamiento se debe colocar sobre un apoyo estable y en horizontal, para garantizar una correcta lubricación véase la **Sec. A3**.
- Colocar el compresor al menos a 50 cm de la pared, para permitir una perfecta circulación de aire fresco y garantizar un correcto enfriamiento.

NO HAY QUE HACER

- No dirigir nunca el chorro de aire hacia personas, animales o hacia el propio cuerpo (utilizar gafas de protección para proteger los ojos contra la entrada de cuerpos extraños alzados por el chorro).
- No dirigir nunca hacia el compresor el chorro de líquido pulverizado por los equipos conectados al mismo.
- No usar el equipo con los pies desnudos ni con las manos o los pies mojados.
- No tirar del cable de alimentación para desconectar el enchufe de la toma de corriente o para mover el compresor.
- No dejar el equipo expuesto a los agentes atmosféricos (lluvia, sol, niebla, nieve).
- No transportar el compresor con el depósito a presión.
- No realizar soldaduras ni trabajos mecánicos en el depósito. En caso de defectos o de corrosión hay que sustituirlo completamente.
- No alterar de ninguna manera la válvula de seguridad.
- No permitir que personas inexpertas usen el compresor. Mantener alejados de la zona de trabajo a los niños y animales.
- No colocar objetos inflamables o de nylon y tela cerca y/o encima del compresor.

- No limpiar la máquina con líquidos inflamables o disolventes. Utilizar solamente un paño húmedo, asegurándose de haber desconectado el enchufe de la toma de corriente eléctrica.
- El uso del compresor está estrechamente ligado a la compresión del aire. No usar la máquina para ningún otro tipo de gas.
- El aire comprimido producido por esta máquina no se puede utilizar en el campo farmacéutico, alimentario ni hospitalario, sino sólo luego de tratamientos especiales, y no se puede utilizar para llenar bombonas para la inmersión submarina.
- No utilizar el compresor sin protecciones (resguardo de correa) y no tocar las partes en movimiento.
- No tocar las partes marcadas con este símbolo  (Sec. A), que indica componentes que alcanzan altas temperaturas durante el funcionamiento y que mantienen dicha temperatura por un cierto tiempo después de apagar el equipo.

HAY QUE SABER

- Este compresor ha sido fabricado para funcionar con la relación de intermitencia especificada e la placa de datos técnicos del motor (por ejemplo, S3-50 significa 5 minutos de trabajo y 5 minutos de parada), para evitar un excesivo calentamiento del motor eléctrico. De lo contrario, interviendrá la protección térmica presente en el motor, interrumpiendo automáticamente la tensión cuando la temperatura sea demasiado alta debido a una absorción excesiva de corriente.

Para facilitar el nuevo arranque de la máquina es importante, además de las operaciones indicadas, actuar sobre el botón del presostato (5), llevándolo a la posición de apagado y luego, nuevamente, a la de encendido (fig. 1a-1b-3a).

En las versiones monofásicas hay que actuar manualmente apretando el botón de restablecimiento situado en la caja de bornes del motor (fig. 2). En las versiones trifásicas es suficiente actuar manualmente sobre el botón del presostato, llevándolo otra vez a la posición de encendido, o actuar sobre el botón del térmico colocado dentro de la caja del tablero eléctrico (figuras 3a-3b-3c).

En las versiones trifásicas de dos etapas con una potencia igual o mayor que 7,5 hp, 220V, y en aquellas con una potencia igual o mayor que 10 hp, 400V, hay que actuar sobre el botón de reset del guardamotor (fig. 3d), para luego poner de nuevo el presostato en la posición ON (fig. 6a-6b-6c-6d).

- Las versiones monofásicas están dotadas de un presostato (5) con una válvula de descarga del aire de cierre retardado (o de una válvula situada en la válvula de retención) que facilita el arranque del motor (3) y, por lo tanto, es normal que cuando el depósito está vacío salga por algunos segundos un chorro de aire por la misma.
- Todos los compresores están equipados con una válvula de seguridad que interviene en caso de funcionamiento irregular del presostato, garantizando la seguridad de la máquina (fig. 4).
- Todos los compresores de dos etapas están dotados de válvulas de seguridad (14) en el colector de impulsión de aire al depósito y en el tubo de conexión de la presión alta y la baja situada en la cabeza. Estas válvulas intervienen en caso de defecto de funcionamiento (fig. 5a, 5b).
- Durante la operación de conexión de una herramienta neumática a un tubo de aire comprimido distribuido por el compresor, es obligatorio interrumpir el flujo de aire en salida de dicho tubo.
- Con el compresor se pueden conectar muchos accesorios y herramientas neumáticas: para un uso correcto léase cuanto presentados en sus respectivos manuales.
- El uso del aire comprimido en los distintos empleos previstos (inflado, herramientas neumáticas, pintura, lavado con detergentes sólo de base acuosa, etc.) implica el conocimiento y el respeto de las normas previstas en cada uno de los casos.

2 ARRANQUE Y USO

- Montar las ruedas (18) y el pie (16), o bien la rueda pivotante (17) para los modelos que la prevén, véase la **Sec. A1-A2**. Para las versiones con pies fijos, montar el kit de estribo delantero o los amortiguadores de vibraciones, si están previstos.
- Controlar que las características nominales del compresor correspondan con las reales de la instalación eléctrica; se admite una variación de tensión de +/- 10% respecto del valor nominal.
- Colocar el enchufe del cable de alimentación en una toma apropiada, comprobando que el botón del presostato (5) situado en el compresor esté en la posición de apagado "O" (OFF) (fig. 6a-6b-6c-6d).
- Para las versiones trifásicas, conectar el enchufe en un tablero protegido con los fusibles apropiados.
- Para las versiones con cuadro eléctrico (20) (centralitas "Tandem" o

arrancadores estrella/triángulo tipo B, E) hacer realizar la instalación y las conexiones (al motor, al presostato y a la electroválvula, donde esté prevista) por personal cualificado.

- Comprobar el nivel del aceite mirando por el visor (9) (fig. 7a-7b) e eventualmente añadir aceite desenroscando el tapón de purga (fig. 7c), después de haber desmontado la protección de plástico (15) en el caso de compresores de tipo F y G (fig. 11a-11c, 12a-12f).
- Ahora el compresor está listo para usar.
- Actuando sobre el interruptor del presostato (5) (o el selector, en las versiones con cuadro eléctrico) (fig. 6a-6b-6c-6d), el compresor arranca bombeando aire e introduciéndolo en el depósito a través del tubo de impulsión. En las versiones de dos etapas, el aire se aspira en el cuerpo del cilindro, llamado de baja presión y se realiza una primera compresión. Luego se introduce, a través del tubo de recirculación, en el cuerpo llamado de alta presión, y luego en el depósito. Este ciclo de trabajo

permite alcanzar presiones más elevadas y lograr la disponibilidad de aire a 11 bar (15 bar en las máquinas especiales).

- Cuando se alcanza el valor máximo de presión de funcionamiento (configurado por el fabricante en fase de ensayo), el compresor se detiene descargando el aire en exceso presente en la cabeza y en el tubo de impulsión a través de una válvula situada debajo del presóstato (en las versiones estrella/triángulo, a través de una electroválvula que interviene cuando se detiene el motor).

• Esto permite el sucesivo arranque, facilitado por la ausencia de presión en la cabeza. Utilizando aire, el compresor arranca otra vez automáticamente cuando se alcanza el valor de calibración inferior (2 bar, aproximadamente, entre superior e inferior).

Es posible controlar la presión presente dentro del depósito mediante la lectura del manómetro (10) montado en el equipo (fig. 4).

- El compresor sigue funcionando en este ciclo en automático hasta que se acciona el interruptor del presóstato (5) (o el selector del cuadro eléctrico, fig. 6a-6b-6c-6d). Si se quiere utilizar nuevamente el compresor, antes de reactivarlo esperar al menos 10 segundos a partir del momento del apagado.

• En las versiones con cuadro eléctrico el presóstato debe estar siempre alineado en la posición ENCENDIDO I (ON).

• En las versiones tandem (tipo E) la centralita entregada con el equipo permite usar uno solo de los dos grupos de compresores (si se desea, con uso alternado) o los dos compresores simultáneamente, de acuerdo con las exigencias. En este último caso, el arranque estará ligeramente diferenciado para evitar una absorción de corriente excesiva en el momento de toma de fuerza (arranque temporizado).

• Sólo los compresores sobre ruedas tienen un reductor de presión (en las versiones de pies fijos normalmente se instala en la línea de uso). Accionando la perilla con el grifo abierto (tirándola hacia arriba y girándola en el sentido contrario para reducirla, fig. 8), es posible regular la presión del aire, para llevar al mejor nivel el uso de las herramientas neumáticas. Cuando se ha configurado el valor deseado, empujar la perilla hacia abajo para bloquearla.

• Es posible comprobar el valor configurado a través del manómetro (para las versiones que lo contemplan, fig. 9).

• **Compruebe que el consumo de aire y la presión máxima de funcionamiento de la herramienta neumática a utilizar es compatible con la presión configurada en el regulador de presión y con la cantidad de aire que suministra el compresor.**

- Al final del trabajo, detener la máquina, desconectar el enchufe eléctrico y vaciar el depósito.

3 DEPÓSITO DE AIRE (EN UNIDADES MONTADAS SOBRE DEPÓSITO)

• Es necesario precaver la corrosión: según las condiciones de uso, los condensados pueden acumularse dentro del depósito (1) y se tienen que descargar a diario. Esta operación se puede hacer manualmente, abriendo la válvula de drenaje (4), por medio del purgador automático, si está instalado. Sin embargo, es necesario comprobar semanalmente el funcionamiento correcto de la válvula automática. Esto debe realizarse abriendo la válvula de drenaje manual y comprobando el condensado (fig. 14a, 14b).

• **Es necesario encargar a un organismo competente un control anual del grosor de la pared del depósito del aire (1), ya que la corrosión interna puede menagar el grosor de la pared de acero con consiguiente riesgo de explosiones. Si se aplican cabe ajustarse a las normas locales. No se permite utilizar el compresor cuando el grosor de la pared alcanza un valor mínimo indicado en el certificado del depósito (que forma parte de la documentación entregada con el aparato).**

• La vida útil del depósito de aire (1) depende principalmente del entorno de trabajo. Evite instalar el compresor en un entorno sucio y con corrosión, ya que esto puede reducir drásticamente la vida útil del depósito.

• No realice el anclaje del depósito (1) o de los componentes conectados directamente al suelo o a estructuras fijas. Instale el depósito de presión con amortiguadores de vibración para evitar posibles fallos por fatiga provocados por la vibración del depósito durante el uso.

• Use el depósito (1) dentro de los límites de presión y temperatura indicados en la placa de datos y en el informe de prueba.

• No se debe modificar este depósito con procedimiento mecánico alguno, ya sea soldando, taladrando o cualquier otro método.

4 MANTENIMIENTO

• La duración de la máquina depende de la calidad del mantenimiento.

• **ANTES DE CUALQUIER INTERVENCIÓN, COLLOCAR EL PRESÓSTATO EN LA POSICIÓN "OFF", DESCONECTAR EL ENCHUFE Y VACIAR COMPLETAMENTE EL DEPÓSITO.**

• Efectuar las actuaciones cuando la máquina está fría y utilizando los equipos de protección individual.

Utilizar las herramientas para efectuar cada actuación y utilizar exclusivamente piezas de repuesto originales.

- Controlar el ajuste de todos los tornillos, especialmente los de la cabeza del grupo (2) (fig. 10). Efectuar el control antes del primer arranque del compresor.

TABLA 1 – AJUSTE TIRANTES CABEZA

	Nm Par Min.	Nm Par Máx.
Tornillo M6	9	11
Tornillo M8	22	27
Tornillo M10	45	55
Tornillo M12	76	93
Tornillo M14	121	148

• Para efectuar las operaciones principales de mantenimiento en compresores de tipo F, desmontar la protección de plástico (15) (fig. 11a-11c). Terminada la operación de mantenimiento, montar de nuevo en su sitio la protección de plástico, efectuar las mismas operaciones pero al revés.

• Para efectuar las operaciones principales de mantenimiento en compresores de tipo G, desmontar la protección de plástico (15) (fig. 12a-12f), quitando inicialmente la media parte delantera y luego la trasera. Terminada la operación de mantenimiento, montar de nuevo en su sitio la protección de plástico, efectuar las mismas operaciones pero al revés.

• Limpiar el filtro de aspiración (13) de acuerdo con el medio ambiente de trabajo y, de todas formas, al menos cada 100 horas. Reemplazarlo si fuera necesario (el filtro obstruido implica un menor rendimiento y, si no funciona correctamente, le provoca un mayor desgaste al compresor, fig. 13a-13b).

• Reemplazar el aceite luego de las primeras 100 horas de funcionamiento y, a continuación, cada 500 horas. Controlar periódicamente el nivel (9).

• Usar aceite mineral SHELL RIMULA R3+30. (Para los climas fríos se recomienda el SHELL HELIX ULTRA 5W-40). No mezclar distintos tipos de aceite. Si se notan variaciones de color (blancuzco = presencia de agua; oscuro = recalentamiento) se recomienda cambiar inmediatamente el aceite.

• Ajustar bien el tapón (8) luego del restablecimiento (fig. 7c), asegurándose de que no haya pérdidas durante el uso. Controlar semanalmente el nivel de aceite para garantizar una correcta lubricación a lo largo del tiempo (fig. 7a-7b).

• Periódicamente, comprobar la tensión de las correas, que deben tener una flexión (f) de aproximadamente 1 cm (fig. 15).

• Ya sea el aceite agotado que la condensación SE DEBEN ELIMINAR respetando las normas de protección del medio ambiente y las leyes vigentes.

TABLA 2 – FRECUENCIA DE MANTENIMIENTO

FUNCIÓN	TRAS LAS PRIMERAS 100 HORAS	CADA 100 HORAS	CADA 500 HORAS
Limpeza filtro aspiración y/o sustitución del elemento filtrante		•	
Cambio aceite*	•		•
Ajuste tirantes cabeza	Efectuar el control antes del primer arranque del compresor.		
Desagüe Condensación depósito	Cada día		
Verificación tensión correas	Periódicamente		
Inspección del grosor de la pared del depósito del aire.	Anualmente		

El compresor debe vaciarse utilizando los canales adecuados que se indican en las normativas locales.

5 POSIBLES ANOMALÍAS Y LAS CORRESPONDIENTES INTERVENCIONES ADMITIDAS

Solicitar ayuda a un electricista cualificado para las intervenciones en los componentes eléctricos (cables, motor, presostato, tablero eléctrico, etc.)

ANOMALÍA	CAUSA	INTERVENCIÓN
Pérdida de aire por la válvula del presostato.	Válvula de retención que, por desgaste o suciedad del contacto de estanqueidad, no cumple correctamente su función.	Desenroscar la cabeza hexagonal de la válvula de retención, limpiar el asiento y el disco de goma especial (cambiarlo si está gastado). Montar otra vez y ajustar con cuidado (fig. 16a-16b).
	Grifo de purga (4) de la condensación abierto.	Cerrar el grifo de purga de la condensación.
Disminución del rendimiento, arranques frecuentes. Bajos valores de presión.	Consumo excesivo .	Reducir las exigencias.
	Pérdidas por las juntas y/o por las tuberías.	Rehacer las juntas.
	Obstrucción del filtro de aspiración (13).	Limpiar/reemplazar el filtro de aspiración (13) (fig. 13a-13b).
El motor (3) y/o el compresor se calientan de manera irregular.	Deslizamiento de la correa.	Controlar la tensión de las correas (fig. 15).
	Ventilación insuficiente.	Mejorar las condiciones ambientales.
	Obstrucción de los pasos de aire.	Comprobar y, eventualmente, limpiar el filtro de aire (13).
El compresor se detiene luego de un intento de arrancar, porque interviene la protección térmica debido a un elevado esfuerzo del motor.	Lubricación escasa.	Llenar o cambiar el aceite (fig. 18a-18b-18c-18d).
	Arranque con cabeza del compresor cargada.	Descargue la cabeza del compresor pulsando el botón del presostato (5).
	Baja temperatura.	Mejorar las condiciones ambientales.
	Tensión insuficiente.	Controlar que la tensión de red corresponda a la de placa. Eliminar posibles prolongadores.
	Lubricación errónea o insuficiente.	Comprobar el nivel (9), llenar y, eventualmente, cambiar el aceite.
Durante el funcionamiento el compresor se detiene, aparentemente sin ningún motivo.	Electroválvula no eficiente.	Llamar el Centro de Asistencia.
	Intervención de la protección térmica del motor.	Comprobar el nivel de aceite (9).
		Versiones monofásicas de un tiempo: Actuar sobre el botón del presostato, llevándolo a la posición de apagado (fig 1a). Rearmar la protección térmica (fig. 2) y poner nuevamente en marcha (fig. 1b). Si el inconveniente subsiste, llamar el Centro de Asistencia.
		Versiones con arrancador estrella/triángulo: Intervenir sobre el botón del térmico colocado dentro de la caja del tablero eléctrico (20) (fig. 3c) y arrancar otra vez (fig. 6d). Si el inconveniente subsiste, llamar el Centro de Asistencia.
		Versiones trifásicas de dos etapas con potencia igual o mayor que 7,5 hp, 220V, Versiones trifásicas de dos etapas con potencia igual o mayor que 10 hp, 400V: actuar sobre el botón de reset del guardamotor (fig. 3d), para luego volver a poner el presostato en la posición ON (fig. 6a-6b-6c-6d).
Otras versiones: Actuar sobre el botón del presostato, llevándolo a la posición de apagado y luego, otra vez, a la de encendido (fig. 1a-1b). Si el inconveniente subsiste, llamar el Centro de Asistencia.		
Avería eléctrica.	Llamar el Centro de Asistencia.	
El compresor en marcha vibra y el motor emite un zumbido irregular. Se detiene y no arranca otra vez aunque el motor zumbe.	Motores monofásicos: Condensador defectuoso.	Hacer cambiar el condensador.
	Motores trifásicos: Falta una fase en el sistema trifásico de alimentación por la probable interrupción de un fusible.	Comprobar los fusibles dentro del tablero eléctrico (20) o de la caja eléctrica y, eventualmente, reemplazar los que estén dañados (fig. 19)
Presencia anormal de aceite en la red.	Excesiva carga de aceite dentro del grupo.	Comprobar el nivel de aceite.
	Desgaste de los segmentos.	Llamar el Centro de Asistencia.
Pérdida de condensación por el grifo de purga (4).	Presencia de suciedad/arena dentro del grifo.	Limpiar el grifo.

Cualquier otra intervención debe ser realizada por los Centros de Asistencia autorizados, solicitando repuestos originales. Alterar la máquina puede comprometer la seguridad y, en todos los casos, invalida la garantía correspondiente.

1 PRECAUÇÕES DE USO

⚠ O QUE FAZER

- O compressor deve ser utilizado em ambientes adequados (bem arejados, com temperatura ambiente compreendida entre +5°C e +40°C) e nunca em presença de pós, ácidos, vapores, gases explosivos ou inflamáveis.
- Manter sempre uma distância de segurança de pelo menos 4 metros entre o compressor e a zona de trabalho.
- Eventuais colorações que podem aparecer nas protecções pára-correia do compressor durante as operações de pintura, indicam uma distância demasiado próxima.
- Inserir a ficha do cabo eléctrico numa tomada adequada quanto à forma, tensão e frequência e em conformidade com as normas vigentes.
- Para as versões trifásicas, mandar instalar a ficha por pessoal com a qualificação de electricista segundo as normas locais. Controlar, na primeira activação, se o sentido de rotação está correcto e corresponde ao indicado pela seta situada no pára-correia (versões com protecção em plástico) ou no motor (versões com protecções em metal).
- Utilizar extensões do cabo eléctrico de comprimento máximo de 5 metros e com secção do cabo adequada.
- Não é aconselhado o uso de extensões com comprimento diferente, nem de adaptadores e tomadas múltiplas.
- Usar exclusivamente o interruptor do manóstato (5) para desligar o compressor ou utilizar o interruptor do quadro eléctrico (20), para os modelos que o contém. Não desligar o compressor tirando a ficha da tomada eléctrica, para evitar a reacção com pressão na cabeça.
- Usar exclusivamente a alça para deslocar o compressor. Para versões estacionárias recomendamos o uso de transpalette, empilhadeiras fazendo de modo que sejam posicionados no interior dos pés de apoio, levantando a máquina apenas na parte frontal. No caso em que o compressor seja movimentado com equipamentos de elevação, é preciso evitar exercer forças sobre os lados da máquina para evitar danos. Também certifique-se de que a carga é equilibrada.
- O compressor em funcionamento deve ser colocado sobre um apoio estável e na horizontal para garantir uma correcta lubrificação. Secção A3.
- Posicionar o compressor no mínimo a 50 cm da parede para permitir uma circulação óptima de ar fresco e garantir um arrefecimento correcto.

⚠ O QUE NÃO FAZER

- Nunca orientar o jacto de ar na direcção de pessoas, animais ou do próprio corpo (Utilizar óculos de protecção para proteger os olhos contra corpos estranhos movidos pelo jacto).
- Nunca orientar o jacto de líquidos borrifados por ferramentas ligadas ao compressor na direcção deste último.
- Não usar o aparelho com os pés descalços ou com as mãos e os pés molhados.
- Não puxar o cabo de alimentação para desconectar a ficha da tomada ou para deslocar o compressor.
- Não deixar o aparelho exposto às intempéries (chuva, sol, neveiro, neve).
- Não transportar o compressor com o depósito sob pressão.
- Não executar soldaduras ou trabalhos mecânicos no depósito. Em caso de defeitos ou corrosões, é necessário substituí-lo completamente.
- Não altere a válvula de segurança.
- Não permitir que pessoas inexperientes usem o compressor. Manter crianças e animais longe da área de trabalho.

- Não posicionar objectos inflamáveis ou objectos em nylon e tecido perto e/ou sobre o compressor.
- Não limpar a máquina com líquidos inflamáveis ou solventes. Utilizar somente um pano húmido, certificando-se de ter desconectado a ficha da tomada eléctrica.
- O uso do compressor está estritamente ligado à compressão de ar. Não usar a máquina para nenhum outro tipo de gás.
- O ar comprimido produzido por esta máquina não pode ser utilizado no campo farmacêutico, alimentar ou hospitalar a não ser depois de tratamentos especiais e não pode ser utilizado para encher garrafas de mergulho.
- Não utilizar o compressor sem protecções (pára-correia) e não tocar as partes em movimento.
- Não toque nas partes marcadas por este símbolo ⚠ (Secção A), que indica componentes que alcançam temperaturas elevadas durante o funcionamento, e permanecem tais para certo período de tempo depois da paragem.

⚠ O QUE SABER

- Este compressor é projectado para operar com uma razão de intermitência especificada na placa de identificação do motor, (por exemplo S3-50 significa 5 minutos de trabalho e 5 minutos de pausa) para evitar um sobreaquecimento excessivo do motor eléctrico. Se isso acontecer, intervém a protecção térmica com a qual o motor está equipado, interrompendo automaticamente a tensão quando a temperatura estiver demasiado elevada por consumo excessivo de corrente.

Para facilitar a reacção da máquina, é importante, além das operações indicadas, intervir no botão do manóstato (5) repondo-o na posição de desligado e, depois, de novo em ligado (figs. 1a-1b-3a).

Nas versões monofásicas, é necessário intervir manualmente carregando no botão de recuperação situado na caixa de bornes do motor (fig. 2).

Nas versões trifásicas, é suficiente intervir manualmente no botão do manóstato repondo-o na posição de ligado ou intervir no botão térmico situado dentro da caixa do quadro eléctrico (fig. 3a-3b-3c).

Nas versões com duas fases trifásicas com potências maior ou igual a 7,5 hp, 220V, e nas com potência maior ou igual a 10 hp, 400V, é em vez preciso intervir no botão de reset salva motor (fig. 3d), e depois recolocar o pressostato na posição ON (figs. 6a-6b-6c-6d).

- As versões monofásicas estão equipadas com um manóstato (5) provido numa válvula de escape do ar com fechamento atrasado (ou numa válvula situada na válvula de retenção) que facilita o arranque do motor (3) e, portanto, é normal, com o depósito vazio, a saída dum sopro de ar da mesma por alguns segundos.
- Todos os compressores estão equipados com uma válvula de segurança (14) que intervém em caso de funcionamento irregular do manóstato garantindo a segurança da máquina (fig. 4).
- Todos os compressores de dois estágios estão providos de válvulas de segurança no coletor de distribuição do ar para o depósito e no tubo de conexão entre a pressão baixa e a alta situado na cabeça. Estas intervêm em caso de funcionamento irregular (fig. 5a, 5b).
- Durante a operação de conexão numa ferramenta pneumática a um tubo de ar comprimido distribuído pelo compressor, é obrigatória a interrupção do fluxo de ar na saída do próprio tubo.
- No compressor podem ser aplicados vários acessórios e ferramentas pneumáticas: para um uso correcto leia as indicações dos respectivos manuais.
- A utilização do ar comprimido nos diversos usos previstos (insuflação, ferramentas pneumáticas, pintura, lavagem com detergentes somente com base aquosa, etc.) implica o conhecimento e o respeito das normas previstas em cada caso separadamente.

2 ACTIVAÇÃO E USO

- Monte as rodas (18) e o pé (16), ou a roda pivotante (17) para os modelos que a prevêem, veja a Secção A1-A2. Para as versões com pés fixos, monte o kit do estribo dianteiro ou os anti-vibrações, se previstos.
- Controle se os dados da placa do compressor correspondem com os dados efectivos do sistema eléctrico: admite-se uma variação de tensão de +/- 10% em relação ao valor nominal.
- Inserir a ficha do cabo de alimentação numa tomada adequada verificando se o botão do manóstato (5) situado no compressor está na posição desligado "O" (OFF) (figs. 6a-6b-6c-6d).
- Para as versões trifásicas, conectar a ficha a um quadro protegido por fusíveis adequados.
- Para as versões equipadas com quadro eléctrico (20) (centrais "Tandem" ou interruptores de arranque estrela-triângulo, tipo B, E), mandar executar a instalação e as conexões (ao motor, ao manóstato e à electroválvula, se prevista) por pessoal qualificado.
- Verifique o nível do óleo através do visor (9) (figs. 7a-7b) e eventualmente reabasteça desenroscando a tampa de respiro (fig. 7c), depois de ter

desmontado a protecção de plástico (15) no caso de compressores do tipo F e G (figs. 11a-11c, 12a-12f).

- Nesta altura, o compressor está pronto para o uso.
- Premendo o interruptor do manóstato (5) (ou o selector para as versões com quadro eléctrico) (figs. 6a-6b-6c-6d), o compressor activa-se bombeando ar e introduzindo-o no depósito através do tubo de distribuição. Nas versões de dois estágios, o ar é aspirado na camisa do cilindro, chamada de baixa pressão, e pré-comprimida. Em seguida, é introduzida, através do tubo de recirculação, na camisa chamada de alta pressão e, depois, no depósito. Este ciclo de trabalho permite alcançar pressões mais elevadas e dispor de ar a 11 bar (15 bar para máquinas especiais).
- Alcançado o valor máxima da pressão de funcionamento (definido pelo construtor em fase de ensaio), o compressor pára descarregando o ar em excesso presente na cabeça e no tubo de distribuição através dum válvula situada abaixo do manóstato (nas versões estrela-triângulo, através duma electroválvula que intervém quando o motor pára).
- Isto permite a reacção subsequente facilitada pela falta de pressão na cabeça. Utilizando ar, o compressor reinicia automaticamente quando

é alcançado o valor de afinação inferior (2 bar aproximadamente entre superior e inferior).

É possível controlar a pressão presente no interior do depósito através da leitura do manómetro (10) fornecido (fig. 4).

- O compressor continua a funcionar com este ciclo em automático até quando o interruptor do manóstato (5) não é premido (ou do selector do quadro eléctrico, figs. **6a-6b-6c-6d**). Se se deseja utilizar novamente o compressor, aguardar pelo menos 10 segundos depois da desactivação antes de ligá-lo de novo.
- Nas versões com quadro eléctrico, o manóstato deve estar sempre alinhado com a posição LIGADO I (ON).
- Nas versões tandem **tipo E**, a central fornecida permite a utilização dum só dos dois grupos de compressores (se se deseja, com uso alternado) ou de todos os dois simultaneamente consoante as exigências. Neste último caso, o arranque será ligeiramente diferenciado para evitar um consumo excessivo de corrente durante o arranque (partida temporizada).
- Só os compressores com carro estão equipados com um redutor de pressão (nas versões com pés fixos, está normalmente instalado na linha de utilização). Movendo o botão com a torneira aberta (puxando-o para cima e rodando-o em sentido horário para aumentar a pressão e anti-horário para diminuí-la, (fig. 8) é possível regular a pressão do ar para otimizar o uso das ferramentas pneumáticas. Quando tiver sido definido o valor desejado, empurrar o botão para baixo para travá-lo.
- É possível verificar o valor definido através do manómetro (para as versões em que este está instalado, fig. 9).
- **Verificar se o consumo de ar e a máxima pressão de exercício do utensílio pneumático a utilizar é compatível com a pressão configurada no regulador de pressão e com a quantidade de ar distribuída pelo compressor.**
- No final do trabalho, parar a máquina, desconectar a ficha eléctrica e esvaziar o depósito.

3 RESERVATÓRIO DE AR (EM UNIDADES MONTADAS SOBRE O RESERVATÓRIO)

- É necessário prever a corrosão: conforme as condições de uso, a condensação pode se acumular no interior do reservatório (1) e deve ser descarregada a cada dia. Isto pode ser feito manualmente, abrindo a válvula de purga (4), ou por meio da purga automática, se houver uma instalada no reservatório. Ainda assim, é necessária uma verificação semanal do correcto funcionamento da válvula automática. Para tal, deve abrir-se a válvula de purga manual e verificar a presença de condensados (fig. 14, 14b).
- É necessário verificar anualmente a espessura da parede do reservatório de ar (1) por parte de um organismo competente, uma vez que a corrosão interna pode reduzir a espessura de parede de aço com um subsequente risco de explosões. Se aplicáveis, observe as normas locais. A utilização do reservatório de ar não é permitida quando a espessura da parede alcança um valor mínimo indicado na certificação do reservatório (parte da documentação é fornecida com a unidade).
- A vida útil do reservatório de ar (1) depende principalmente do ambiente de trabalho. Evitar instalar o compressor num ambiente sujo e corrosivo, uma vez que isso pode reduzir drasticamente a vida útil do reservatório.
- Não ancorar o reservatório (1) ou os componentes ligados directamente ao solo ou a estruturas fixas. Montar o reservatório de pressão com amortecedores de vibração para evitar possíveis falhas por desgaste provocado pela vibração do reservatório durante a utilização.
- Use o depósito (1) dentro de los limites de presión y temperatura indicados en la placa de datos y en el informe de prueba.
- No se debe modificar este depósito con procedimiento mecánico alguno, ya sea soldando, taladrando o cualquier otro método.

4 MANUTENÇÃO

- A duração da máquina está condicionada pela qualidade da manutenção.
- **ANTES DE QUALQUER INTERVENÇÃO, COMUTAR O MANÓSTATO PARA A POSIÇÃO "OFF", TIRAR A FICHA E ESVAZIAR COMPLETAMENTE O DEPÓSITO.**
- Realize as operações com a máquina fria usando os equipamentos de protecção individual. Use o equipamento correcto para cada operação e use somente peças sobressalentes originais
- Controlar o aperto de todos os parafusos, sobretudo os da cabeça do grupo (2) (fig. 10). Efectuar o controlo antes do primeiro arranque do compressor.

TABELA 1 – FIXAÇÃO DOS PARAFUSOS DA CABEÇA

	Nm Binário Min.	Nm Binário Máx.
Parafuso M6	9	11
Parafuso M8	22	27
Parafuso M10	45	55
Parafuso M12	76	93
Parafuso M14	121	148

- Para realizar as principais operações de manutenção em compressores do **tipo F**, desmonte a protecção da protecção de plástico (15) (figs. 11a-11c). Após a conclusão da operação de manutenção, volte a montar a protecção de plástico, no reverso.
- Para realizar as principais operações de manutenção nos compressores do **tipo G**, desmonte a protecção de plástico (15) (figg. 12a-12f) , removendo inicialmente a semiconcha dianteira, e depois a traseira. Após a conclusão da operação de manutenção, volte a montar a protecção de plástico, no reverso.
- Limpar o filtro de aspiração (13) consoante o ambiente e, em todo o caso, a cada 100 horas. Substituí-lo, se necessário (o filtro entupido causa um rendimento menor, enquanto que, se não estiver eficiente, provoca um desgaste maior do compressor, figs. 13a-13b).
- Substituir o óleo após as primeiras 100 horas de funcionamento e, posteriormente, a cada 500 horas. Controlar periodicamente o nível (9).
- Usar óleo mineral **SHELL RIMULA R3+30**. (Para climas frios, é aconselhável **SHELL HELIX ULTRA 5W-40**). Não misturar qualidades diferentes. Se ocorrerem variações de cor (brancamento = presença de água; escuro = sobreaquecimento), é aconselhável substituir imediatamente o óleo.
- Apertar bem a tampa (8) após o restabelecimento (fig. 7c), certificando-se de que não haja fugas durante o uso. Controlar semanalmente o nível do óleo para assegurar ao longo do tempo a lubrificação correcta, fig. 15).
- Periodicamente, verificar a tensão das correias, que devem ter uma flexão (f) de cerca de 1 cm (fig. 14).
- Tanto o óleo usado, como a condensação **DEVEM SER ELIMINADOS** respeitando as normas de protecção do ambiente e as leis em vigor.

TABELA 2 – INTERVALOS DE MANUTENÇÃO

FUNÇÃO	APÓS AS PRIMEIRAS 100 HORAS	A CADA 100 HORAS	A CADA 300 HORAS
Limpeza do filtro de aspiração e/ou substituição do elemento filtrador		•	
Troca de óleo*	•		•
Torque parafusos do cabeçote	Efectuar o controlo antes do primeiro arranque do compressor		
Saída Condensa do reservatório	Todos os dias		
Controle da tensão das correias	Periodicamente		
Controle da espessura da parede do reservatório do ar	A cada ano.		

O compressor tem de ser eliminado seguindo os canais específicos previstos pelas normas locais

5 POSSÍVEIS ANOMALIAS E RESPECTIVAS INTERVENÇÕES ADMITIDAS

Pedir o auxílio dum electricista qualificado para intervenções em componentes eléctricos (cabos, motor, manóstato, quadro eléctrico...)

ANOMALIA	CAUSA	INTERVENÇÃO
Perda de ar pela válvula do manóstato.	Válvula de retenção que, por desgaste ou sujidade na superfície de vedação, não desempenha correctamente a sua função	Desaparafusar a cabeça sextavada da válvula de retenção, limpar a sede e o disco de borracha especial (substituir se estiver desgastado). Remontar e apertar com cuidado (figs. 16a-16b).
	Torneira de drenagem da condensação (4) aberta.	Fechar a torneira de drenagem da condensação.
	Tubo rilsan não encaixado correctamente no manóstato.	Encaixar correctamente o tubo rilsan no interior do manóstato (fig. 17).
Diminuição de rendimento, arranques frequentes. Valores de pressão baixos.	Consumos excessivos.	Reduzir solicitações.
	Fugas nas uniões e/ou tubagens.	Refazer as juntas.
	Entupimento do filtro de aspiração (13).	Limpar/substituir o filtro de aspiração (13) (figs. 13a-13b).
	Deslizamento da correia.	Controlar a tensão das correias (fig. 15).
O motor (3) e/ou o compressor aquecem irregularmente.	Aeração insuficiente.	Melhorar o ambiente.
	Entupimento das passagens de ar.	Verificar e, se necessário, limpar o filtro de ar (13).
	Lubrificação insuficiente.	Atestar ou substituir o óleo (figs. 18a-18b-18c-18d).
O compressor, após uma tentativa de arranque, pára por intervenção da protecção térmica por causa dum esforço excessivo do motor.	Arranque com cabeça do compressor carregada.	Descarregar a cabeça do compressor carregando no botão do pressóstato (5).
	Baixa temperatura.	Melhorar as condições ambientais.
	Tensão insuficiente.	Controlar se a tensão de rede corresponde com a marcada na placa. Eliminar eventuais extensões.
O compressor, após uma tentativa de arranque, pára por intervenção da protecção térmica por causa dum esforço excessivo do motor.	Lubrificação errada ou insuficiente.	Verificar o nível (9), atestar e, se necessário, substituir o óleo.
	Electroválvula não eficiente.	Chamar o Centro de Assistência.
Intervenção da protecção térmica do motor.		Verificar o nível do óleo (9).
		Versões monofásicas de um estágio: carregar no botão do manóstato (5) repondo-o na posição desligado (fig. 1a). Rearmar a protecção térmica (fig. 2) e reactivar (figs. 1b). Se a anomalia persistir, chamar o Centro de Assistência.
		Versões com interruptor de arranque estrela-triângulo: carregar no botão do dispositivo térmico colocado dentro da caixa do quadro eléctrico (20) (fig. 3c) e reactivar (fig. 6d). Se a anomalia persistir, chamar o Centro de Assistência.
		Versões com duas fases trifásicas com potência maior ou igual a 7,5 hp, 220V, Versões com duas fases trifásicas com potência maior ou igual a 10 hp, 400V: intervenha no botão de reset salva motor (fig. 3d), e depois recoloca o pressóstato na posição ON (figs. 6a-6b-6c-6d).
		Outras versões: carregar no botão do manóstato (5) repondo-o na posição desligado e, novamente, em ligado (fig. 1a-1b). Se a anomalia persistir, chamar o Centro de Assistência.
	Avaria eléctrica.	Chamar o Centro de Assistência.
O compressor vibra em andamento e o motor emite um zumbido irregular. Se pára, não arranca mais, embora haja um zumbido no motor.	Motores monofásicos: condensador defeituoso.	Mandar substituir o condensador.
	Motores trifásicos: Falta uma fase no sistema trifásico de alimentação por provável interrupção dum fusível.	Verificar os fusíveis no interior do quadro eléctrico ou da caixa eléctrica (20) e, se necessário, substituir os que estiverem danificados (fig. 19).
Presença anormal de óleo na rede.	Carga excessiva de óleo no interior do grupo.	Verificar o nível do óleo (9).
	Desgaste segmentos.	Chamar o Centro de Assistência.
Fuga de condensação da torneira de drenagem (4).	Presença de sujidade/areia dentro da torneira.	Limpar a torneira.

Qualquer outra intervenção deve ser executada pelos Centros de Assistência autorizados, pedindo peças sobresselentes originais. A alteração da máquina pode comprometer a segurança e, em todo o caso, invalida a respectiva garantia.

Gebruiksaanwijzing

Bewaar deze handleiding voor toekomstige raadpleging

1 WAARSCHUWINGEN


WAAR U OP MOET LETTEN

- De compressor moet in geschikte omgevingen worden gebruikt (goed geventileerd, omgevingstemperatuur +5°C tot +40°C) en nooit bij aanwezigheid van stof, zuren, dampen, explosieve of ontvlambare gassen.
- Houd altijd een veiligheidsafstand van minstens 4 meter tussen de compressor en het werkgebied aan.
- Eventuele verkleuringen die verschijnen op de riembeschermers van de compressor tijdens lakspuiten, wijzen op een te geringe afstand.
- Steek de stekker van de stroomkabel in een qua vorm, spanning en frequentie geschikt stopcontact dat voldoet aan de geldende voorschriften.
- Laat voor de driefasenversie de stekker door personeel monteren dat volgens de plaatselijke voorschriften als elektricien is opgeleid. Controleer bij het eerste opstarten of de draairichting correct is en overeenkomt met de richting aangeduid door de pijl op de riembeschermers (versies met plastic bescherming) of op de motor (versies met metalen beschermingen).
- Gebruik voor de stroomkabel verlengsnoeren met een lengte van hoogstens 5 meter en met een geschikte kabeldoornede.
- Men raadt het gebruik van verlengsnoeren met een andere lengte, alsmede adaptors en meervoudige stekkerdozen af.
- Gebruik uitsluitend de schakelaar van de pressostaat (5) om de compressor uit te schakelen of gebruik de schakelaar op de schakelkast (20), bij modellen die hiervan zijn voorzien. Schakel de compressor niet uit door de contactstop af te koppelen, om opnieuw starten terwijl druk in de kop aanwezig is te voorkomen.
- Gebruik uitsluitend de handgreep om de compressor te verplaatsen. Voor vaste uitvoeringen wordt het gebruik van transpaletten, heftrucks aanbevolen. Plaats deze tussen de steunvoeten en hef de machine uitsluitend aan de voorzijde. Als u de compressor verplaatst met hijstoestellen, dient u erop te letten dat u geen kracht uitoefent op de zijkanalen van de machine om deze niet te beschadigen. Controleer ook of de last in evenwicht hangt.
- De werkende compressor moet op een stabiele, horizontale ondergrond worden geplaatst om een correcte smering te verzekeren, (sectie A3).
- Plaats de compressor op minstens 50 cm van de muur om een optimale circulatie van frisse lucht en een correcte koeling te garanderen.

WAT U NIET MAG DOEN

- Richt de luchtstroom nooit op mensen, dieren of op het eigen lichaam (Gebruik een beschermbril om de ogen tegen vreemde voorwerpen die door de luchtstroom worden verplaatst te beschermen).
- Richt vloeistoffen die door op de compressor aangesloten gereedschappen worden gespoten nooit op de compressor zelf.
- Gebruik het apparaat nooit met blote voeten of vochtige handen of voeten.
- Trek nooit aan de stroomkabel om de stekker uit het stopcontact te trekken of om de compressor te verplaatsen.
- Het apparaat mag niet blootgesteld aan weersinvloeden (regen, zon, mist, sneeuw).
- Vervoer de compressor niet met de ketel onder druk.
- Voer op de ketel geen lassen of mechanische bewerkingen uit. In geval van defecten of corrosie moet de ketel vervangen worden.
- Sleutel niet aan de veiligheidsklep.
- Zorg ervoor dat de compressor niet door onervaren personeel wordt gebruikt. Houd kinderen en dieren uit de buurt van het werkgebied.
- Plaats geen ontvlambare voorwerpen of voorwerpen van nylon of stof in de buurt en/of op de compressor.
- Reinig de machine niet met ontvlambare vloeistoffen of oplosmiddelen.

Gebruik uitsluitend een vochtige doek en controleer of de stekker uit het stopcontact is verwijderd.

- Het gebruik van de compressor is strikt beperkt tot de compressie van lucht. Gebruik de compressor niet voor andere gassoorten.
- De door het apparaat geproduceerde perslucht is zonder speciale behandelingen niet bruikbaar voor toepassingen op farmaceutisch, voedings- of gezondheidsgebied en mag niet gebruikt worden voor het vullen van zuurstofflessen voor duikers.
- Gebruik de compressor niet zonder beschermingen (riembeschermers) en raak niet de bewegende delen aan.
- Raak de onderdelen met dit symbool (sectie A)  niet aan. Het symbool wijst op bestanddelen die tijdens de werking hoge temperaturen bereiken en een tijd lang heet blijven na het stilleggen.

WAT U MOET WETEN

- Deze compressor is gebouwd om te werken met een relatieve inschakelduur die op het plaatje met de technische gegevens van de motor staat (zo betekent bijvoorbeeld S3-50 5 minuten bedrijf en 5 minuten rust), om overmatige oververhitting van de elektromotor te voorkomen. Als dat mocht gebeuren, grijpt de thermische beveiliging van de motor in door automatisch de spanning te onderbreken wanneer de temperatuur te hoog is vanwege een overmatige stroomabsorptie. Om het opnieuw opstarten van de machine te vereenvoudigen, moeten niet alleen de beschreven handelingen worden uitgevoerd, maar ook de drukknop op de pressostaat (5) worden bediend: deze moet eerst in de uitgeschakelde stand en vervolgens in de ingeschakelde stand worden gebracht (fig. 1a-1b-3a).

Bij de eenfaseriesies moeten met de hand op de reset-knop op de klemmendoos van de motor drukken (fig. 2).

Bij de driefasenversies hoeft men slechts met de hand de drukknop van de pressostaat te bedienen door deze in de ingeschakelde stand te brengen, of de drukknop op de thermische beveiliging in de schakelkast te bedienen. (fig. 3a-3b-3c).

Op de driefasige tweetrapsuitvoeringen met een vermogen groter dan of gelijk aan 7,5 pk, 220V, en op die met een vermogen groter dan of gelijk aan 10 pk, 400V, dient u daarentegen de resetknop voor motorbeveiliging (afb. 3d) te gebruiken, en vervolgens de pressostaat terug in de stand ON te zetten (afb. 6a-6b-6c-6d).

- De eenfaseriesies zijn voorzien van een pressostaat (5) met een luchtblaasklep met vertraagde sluiting (of van een klep gesitueerd op de afsluitlep) die het starten van de motor (3) vereenvoudigt: het is dan ook normaal dat bij lege ketel gedurende enkele seconden nog lucht door deze klep wordt afgeblazen.
- Alle compressoren zijn voorzien van een veiligheidsklep die ingrijpt in geval van onregelmatige werking van de pressostaat, zodat de veiligheid van de machine is gegarandeerd (fig. 4).
- Alle tweetrapscompressoren zijn voorzien van veiligheidskleppen (14) op het spruitstuk voor luchttoevoer naar de ketel en op de verbindingsslangen tussen de lage en de hoge druk op de kop. Deze grijpen in geval van slechte werking in (fig. 5a, 5b).
- Tijdens het aansluiten van een pneumatisch gereedschap op een buis met perslucht die door de compressor wordt geleverd, moet de luchtstroom die uit deze buis komt absoluut afgesloten zijn.
- Op de compressor kunnen verscheidene accessoires en pneumatische gereedschappen gemonteerd worden: lees voor het juiste gebruik de handleidingen ervan.
- Het gebruik van perslucht voor de verschillende toepassingen die mogelijk zijn (opblazen, pneumatische gereedschappen, lakspuiten, wassen met reinigingsmiddelen uitsluitend op waterbasis enz.) veronderstelt kennis en inachtneming van de voorschriften die voor de afzonderlijke gevallen gelden.

2 STARTEN EN GEBRUIK

- Monteer de wielen (18) en het voetje (16), ofwel het rolwiel (17) voor de modellen die daarvoor voorzien zijn, zie sectie A1-A2. Monteer op de uitvoeringen met vaste voetjes de kit met de beugel voraan of de trillingsdempers, indien voorzien..
- Controleer de overeenstemming met de gegevens op de typeplaat van de compressor met de werkelijke gegevens van de elektrische installatie; er wordt een spanningsvariatie van +/- 10% ten opzichte van de nominale waarde toegestaan.
- Steek de stekker van de stroomkabel in een geschikt stopcontact en controleer of de drukknop van de pressostaat (5) op de compressor in de uitgeschakelde stand «O» (OFF) staat (fig. 6a-6b-6c-6d).
- Sluit bij de driefasenversies de stekker aan op een schakelkast beveiligd door passende zekeringen.

- Laat, bij versies uitgerust met een schakelkast (20) ("Tandem" units of sterdrhoekaanzetters, type B, E), de installatie en de aansluitingen (op de motor, de pressostaat en de magneetklep daar waar aanwezig) door gekwalificeerd personeel uitvoeren.

- Controleer het oliepeil langs het kijkglaasje (9) (afb. 7a-7b) en vul indien nodig bij. Schroef de ontluchttop los (afb. 7c), nadat u de plastic bescherming verwijderd heeft (15) op compressoren van het type F en G (afb. 11a-11c, 12a-12f).

- Nu is de compressor klaar voor gebruik.

- Bedien de schakelaar van de pressostaat (5) (of de keuzeschakelaar bij versies met schakelkast, (fig. 6a-6b-6c-6d): de compressor start, begint lucht te pompen en voert deze via de toevoerbuis naar de ketel.

- Bij de tweetrapsversies wordt de lucht in de lagedruk-cilinderbus gezogen en voorgecomprimeerd. Vervolgens wordt de lucht via de recirculatiebuis naar de hogedruk-cilinderbus en daarna naar de ketel gevoerd. Deze

bedrijfscyclus zorgt voor hogere drukken en de beschikbaarheid van lucht met 11 bar (15 bar voor speciale machines).

- Zodra de maximale waarde van de bedrijfsdruk wordt bereikt (ingesteld door de controleur tijdens de keuringfase), stopt de compressor en blaast de overmaat aan lucht die in de kop en toevoerbuis aanwezig is via een klep onder de pressostaat af (bij de ster-driehoek versies via een magneetklep die bij het stoppen van de motor wordt geactiveerd).
- Dit afblazen vereenvoudigt het opnieuw opstarten van de compressor, aangezien er geen druk meer in de kop aanwezig is.
- Bij gebruik van lucht start de compressor automatisch op wanneer de onderste afstelwaarde wordt bereikt (2 bar tussen bovenste en onderste waarde).
- Het is mogelijk om de druk in de ketel te controleren door de bijgeleverde manometer af te lezen (fig. 4).
- De compressor blijft met deze automatische cyclus werken totdat de schakelaar van de pressostaat (5) (of de keuzeschakelaar van de schakelkast, fig. 6a-6b-6c-6d) wordt afgezet. Als men de compressor opnieuw wil gebruiken, dient men minstens 10 seconden na het uitschakelen te wachten alvorens de compressor opnieuw te starten.
- Bij de versies met schakelkast moet de pressostaat altijd in lijn staan met de ingeschakelde stand I (ON).
- Bij de tandemversies **type E** staat de bijgeleverde unit het gebruik van één van beide compressorgroepen toe (indien gewenst met afwisselend gebruik) of van beide gelijktijdig, afhankelijk van de behoeften. In het laatste geval zal het starten op gedifferentieerde wijze verlopen, om een overmatige absorptie van stroom bij het starten te voorkomen (getimede start).
- Alleen verrijdbare compressoren zijn van een reduceerventiel voorzien (bij versies met vaste potjes wordt deze gewoonlijk op de gebruikslijn geïnstalleerd). Door de knop bij open kraan te bedienen (door deze omhoog te trekken wordt bij rechtsom draaien de druk verhoogd en bij linksom draaien de druk verlaagd, fig. 8) kan de luchtdruk geregeld worden om het gebruik van pneumatische gereedschappen te optimaliseren. Zet, zodra de gewenste waarde is ingesteld, de knop weer laag om deze in zijn stand te vergrendelen.
- De ingestelde waarde kan op de manometer gecontroleerd worden (bij versies die hiemeer zijn uitgerust, fig. 9) of met behulp van de genummerde streepjes op de knop, welke waarden met de betreffende drukken overeenkomen.
- **Controleer of het luchtgebruik en de maximum druk van de te proberen luchtwerktuigen geschikt zijn met de aangetekende druk op de drukregelaar en met de hoeveelheid lucht geleverd door de compressor.**
- Schakel de machine na gebruik uit, neem de stekker uit het stopcontact en leeg de ketel.

3 LUCHTKETEL (BIJ COMPRESSOREN VOOR MONTAGE OP KETEL)

- Voorkom corrosie: afhankelijk van de gebruiksomstandigheden kan condensaat zich ophopen in het reservoir (1). Tap het condenswater dagelijks af. Dit kan handmatig gebeuren door de aftapkraan te openen (4), of door middel van de automatische aftap indien de ketel daarmee is uitgerust. De correcte werking van de automatische aftapkraan moet echter wekelijks worden gecontroleerd. Open hier toe de handbediende aftapkraan en controleer of er condensaat uitstroomt (fig. 14a, 14b).
- **U dient jaarlijks de dikte van de wand van het luchtreservoir (1) te laten controleren controleren door een bevoegde instantie, want corrosie aan de binnenkant kan de dikte van de stalen wand verkleinen, met als gevolg risico op explosie. Neem de van toepassing zijnde plaatselijke normen in acht. Het gebruik van het luchtreservoir is niet toegestaan wanneer de dikte van de wand de minimumwaarde bereikt die op de verklaring van het reservoir staat (maakt deel uit van de documentatie die samen met het toestel afgeleverd wordt).**
- De levensduur van de luchtketel (1) hangt hoofdzakelijk af van de werkomgeving. Installeerde compressor niet in een vuile en corrosieve omgeving, omdat de levensduur van het drukvat daardoor aanzienlijk verkort kan worden.
- Veranker het drukvat (1) of daaraan bevestigde componenten niet rechtstreeks aan de vloer of aan vaste constructies. Monteer het drukvat op trillingsdempers om mogelijke vermoeidheidsbreuken als gevolg van trilling van het vat tijdens het gebruik te voorkomen.
- Gebruik het drukvat (1) binnen de grenswaarden voor de druk en temperatuur die op het naamplaatje en in het testrapport zijn vermeld.
- Aan dit drukvat mogen geen wijzigingen worden aangebracht door lassen, boren of andere mechanische werkwijzen.

4 ONDERHOUD

- De levensduur van de machine hangt af van de kwaliteit van het onderhoud.
- **ZET, VOORDAT WERKZAAMHEDEN AAN DE COMPRESSOR WORDEN UITGEVOERD, DE PRESSOSTAAT IN DE STAND "OFF", NEEM DE STEKKER UIT EN LEEG DE KETEL VOLLEDIG.**

- Voer de werkzaamheden uit als de machine koud is en draag individuele beschermingsmiddelen.
- Maak voor elke werkzaamheid gebruik van de juiste gereedschappen en gebruik alleen originele onderdelen
- Controleer de aanhaalkoppels van alle bouten en vooral die van de kop (fig. 10). De controle moet uitgevoerd worden voordat de compressor voor de eerste keer wordt gestart.

TABEL 1 – SLUITING VAN DE HOOFDTREKKERS

	Nm Min. koppel	Nm Max. koppel
Bout M6	9	11
Bout M8	22	27
Bout M10	45	55
Bout M12	76	93
Bout M14	121	148

- Om de belangrijkste onderhoudswerkzaamheden op compressoren van het **type F** uit te voeren, dient u eerst de plastic afscherming (15) te verwijderen (afb. 11a-11c). Monteer na de onderhoudswerkzaamheid de plastic afscherming, voer daarvoor de procedure omgekeerd uit.
- Om de belangrijkste onderhoudswerkzaamheden op compressoren van het **type G** uit te voeren, dient u eerst de plastic afscherming (15) verwijderen (afb. 12a-12c). Verwijder eerst de voorste helft en dan de achterste. Monteer na de onderhoudswerkzaamheid de plastic afscherming, voer daarvoor de procedure omgekeerd uit.
- Reinig het aanzuigfilter (13) met een frequentie die afhangt van het type werkomgeving en minstens eens per 100 uur. Vervang het filter indien nodig (een verstopt filter vermindert het rendement en een onwerkzaam filter veroorzaakt een grotere slijtage van de compressor, fig. 13a-13b).
- Ververs de olie na de eerste 100 bedrijfsuren en vervolgens elke 500 uur. Controleer periodiek het niveau (9).
- Gebruik **SHELL RIMULA R3+30** minerale olie. (Voor koude klimaten wordt **SHELL HELIX ULTRA 5W-40** aanbevolen). Meng geen verschillende soorten olie. Als kleurvariaties optreden (witachtig = aanwezigheid van water; donker = oververhitte olie) wordt aangeraden om de olie onmiddellijk te verversen.
- Schroef de plug (8) na het bijvullen (fig. 7c) stevig vast en controleer of er tijdens gebruik geen olie uit lekt. Controleer wekelijks het oliepeil om een correcte smering te garanderen (fig. 7a-7b).
- Controleer periodiek de spanning van de riemen, die een doorbuiging (f) van circa 1 cm moeten bezitten (fig. 15).
- Zowel de uitgewerkte olie (gesmeerde modellen) als het condenswater **MOETEN** op milieuvriendelijke wijze en overeenkomstig de geldende wettelijke voorschriften **VERWERKT** worden.

TABEL 2 – ONDERHOUDSINTERVALLEN

FUNCTIE	NA DE EERSTE 100 UREN	ELKE 100 UREN	ELKE 300 UREN
Reiniging van de zuigfilter en/of vervanging van het filterende element		•	
Vervanging van olie*	•		•
Sluiting van de hoofdtrekkers	De controle moet uitgevoerd worden voordat de compressor voor de eerste keer wordt gestart		
Het lossen van de condens vanuit de tank	24 h ----> 24 h ----> 24 h ----> ...		
Controle van de riemspanning	Regelmatig		
Inspectie van dikte van luchtreservoirwand.	Jaarlijks		

De verkoop van de compressor moet gebeuren voor de leidingen die geschikt zijn en overeenstemmen met de eisen van de lokale wetgeving.

5 MOGELIJKE STORINGEN EN TOEGESTANE REMEDIES

Schakel een gekwalificeerd elektricien in voor werkzaamheden aan elektrische componenten (kabels, motor, pressostaat, schakelkast...)

STORING	OORZAAK	REMEDIE
Luchtlekkage uit de klep van de pressostaat.	Terugslagklep die wegens slijtage of vuil op het afsluitvlak niet correct zijn functie vervult.	Draai de zeskantkop van de terugslagklep los, reinig de zitting en het schijfje van speciaal rubber (vervang indien versleten). Monteer opnieuw en draai zorgvuldig vast (fig. 16a-16b).
	Open condensaftapkraan (4).	Sluit de condensaftapkraan.
	Rilsan buis niet correct op de pressostaat aangesloten.	Breng de rilsan buis op correcte wijze binnen de pressostaat in (fig. 17).
Afname van het rendement. Veelvuldig starten. Lage drukwaarden.	Overmatig verbruik.	Verbruik minder.
	Lekken uit koppelingen en/of leidingen.	Repareer de pakkingen.
	Verstopt aanzuigfilter (13).	Reinig/vervang het aanzuigfilter (13) (fig. 13a-13b).
	Slippende riem.	Controleer de spanning van de riemen (fig. 15).
De motor (3) en/of de compressor raken oververhit.	Onvoldoende ventilatie.	Verbeter de ventilatie.
	Verstopte luchtdoorvoeringen.	Controleer en reinig eventueel het luchtfilter (13).
	Matige smering.	Vul bij of ververs de olie (fig. 18a-18b-18c-18d).
De compressor stopt na enkele startpogingen door ingrijpen van de thermische beveiliging i.v.m. overmatige belasting van de motor.	Starten met volle compressorkop.	Aflaten van druk aan de kop van de compressor door te drukken op de drukregelaar (5).
	Lage temperatuur.	Verbeter de omgevingscondities.
	Onvoldoende spanning.	Controleer de de netspanning overeenkomst met die op het typeplaatje. Verwijder eventuele verlengsnoeren.
	Verkeerde of onvoldoende smering.	Controleer het peil (9), vul bij of ververs eventueel de olie.
	Inefficiënte magneetklep.	Neem contact op met het Servicecentrum.
De compressor stopt tijdens bedrijf zonder duidelijke reden.	Ingrep van de thermische beveiliging van de motor.	Controleer het oliepeil (9).
		Eenfase-eentrapsversies: bedien de drukknop op de pressostaat (5) door hem in de OFF stand (fig. 1a). Reset de thermische beveiliging (fig. 2) en start opnieuw (fig. 1b). Als de storing blijft aanhouden, contact opnemen met het Servicecentrum.
		Versies met sterddriehoekanzetter: bedien de drukknop op de thermische beveiliging in de schakelkast (20) (fig. 3c) en start opnieuw (fig. 6d). Als de storing blijft aanhouden, contact opnemen met het Servicecentrum.
		Driefasige tweetrapsuitvoeringen met vermogen groter dan of gelijk aan 7,5 pk, 220V, Driefasige tweetrapsuitvoeringen met vermogen groter dan of gelijk aan 10 pk, 400V: druk op de resetknop voor motorbeveiliging (afb. 3d) en zet vervolgens de pressostaat terug in de stand ON (afb. 6a-6b-6c-6d).
		Overige versies: bedien de drukknop op de pressostaat (5) door hem in de OFF stand en vervolgens in de ON stand te zetten (fig. 1a-1b). Als de storing blijft aanhouden, contact opnemen met het Servicecentrum.
	Elektrische storing.	Neem contact op met het Servicecentrum.
De compressor trilt tijdens bedrijf en de motor maakt een onregelmatig bromgeluid. Als hij stopt, start hij niet meer op, ondanks het feit dat er een bromgeluid uit de motor komt.	Eenfasemotoren: defecte condensator.	Laat de condensator vervangen.
	Driefasemotoren: Er ontbreekt een fase in het driefasenvoedingssysteem i.v.m. mogelijke onderbreking van een zekering.	Controleer de zekeringen in de schakelkast of -doos en vervang eventuele beschadigde zekeringen (fig. 19).
Abnormale aanwezigheid van olie in net.	Overmatige vulling van olie binnen de groep.	Controleer het oliepeil (9).
	Slijtage segmenten.	Neem contact op met het Servicecentrum.
Lekkage van condens uit de aftapkraan (4).	Vuil of zand in de kraan.	Reinig de kraan.

Alle overige werkzaamheden moeten door de erkende Servicecentra worden uitgevoerd, waarbij originele onderdelen gebruikt moeten worden. Zelfstandig de machine proberen te repareren kan de veiligheid in gevaar brengen en maakt sowieso de garantie ongeldig.

1 FORSKRIFTER VEDRØRENDE BRUG


TILLADT BRUG

- Kompressoren skal benyttes i egnede omgivelser (god udluftning, lokaltemperatur på mellem +5 og +40 °C) og må aldrig benyttes i omgivelser med støv, syre, damp samt eksplosive eller brandfarlige luftarter.
- Oprethold altid en sikkerhedsafstand på mindst 4 m mellem kompressoren og arbejdsområdet.
- Eventuelle farvestenk på kompressorens drivremafskærmningen, i forbindelse med sprøjtelakering, angiver at kompressoren er placeret for tæt på arbejdsområdet.
- Sæt stikket i en egnet stikkontakt, hvad angår form, spænding og frekvens. Stikkontakten skal derudover være konform med alle gældende forskrifter.
- På trefasemodellerne skal stikket monteres af en faglært elektriker, i henhold til de nationale forskrifter. Kontroller i forbindelse med første igangsættelse, at rotationsretningen er korrekt og svarer til den retning, der angives af pilen der befinder sig på drivremafskærmningen (modeller med plastikafskærmning) eller på motoren (modeller med metalafskærmning).
- Anvend forlængerledninger med en maksimal længde på 5 meter og med et passende tværsnit.
- Det frarådes at anvende forlængerledninger, som ikke opfylder disse krav, eller adaptere og stikdåser.
- Anvend altid og udelukkende trykrelæts (5) afbryder til at slukke kompressoren, eller anvend el-tavlens afbryder (20), på de modeller der udstyret med el-tavle. Sluk aldrig for kompressoren ved at trække stikket ud af kontakten, da man derved risikerer at hovedet er under tryk når kompressoren sættes i gang igen.
- Anvend altid håndtaget til transport af kompressoren. På de stationære versioner anbefales brug af palletrucks, gaffeltrucks. Disse skal anbringes indenfor støttebenene og maskinen må udelukkende løftes fra forsiden.
- Hvis kompressoren flyttes med løftemidler skal man undgå at uøve belastning på maskinens sider, for at undgå beskadigelse. Kontroller desuden, at lasten er velafbalanceret.
- Kompressoren skal placeres vandret på et stabilt underlag, for at sikre en korrekt smøring når den er i drift (Afs. A3).
- Placer kompressoren mindst 50 cm. fra væggen, med henblik på at tillade en optimal luftcirkulation og sikre en korrekt afkøling.

IKKE TILLADT BRUG

- Luftstrålen må aldrig rettes mod personer, dyr eller ens egen krop (Anvend altid beskyttelsesbriller, med henblik på at beskytte øjnene mod fremmedlegemer, som hvirvles rundt i luften af strålen).
- Sørg for at vandstråler fra værktøj, der er tilsluttet kompressoren, aldrig vendes mod selve kompressoren.
- Benyt altid fodtøj og betjen aldrig apparatet med fugtige hænder eller fødder.
- Træk ikke i strømledningen for at fjerne stikket fra stikkontakten eller for at flytte kompressoren.
- Lad aldrig apparatet være udsat for vejragens (regn, sol, tåge eller sne).
- Transporter aldrig kompressoren, mens tanken er under tryk.
- Udfør aldrig svejsninger eller mekanisk arbejde på tanken. I tilfælde af defekter eller korrosioner er komplet udskiftning af tanken påkrævet.
- Manipulér aldrig sikkerhedsventilen.
- Hold aldrig at uerfarne personer benytte kompressoren. Sørg for at børn

og dyr aldrig kan komme i nærheden af arbejdsområdet.

- Brandfarlige genstande eller genstande af nylon og stof må aldrig placeres i nærheden af og/eller på kompressoren.
- Rengør aldrig apparatet med brandfarlige væsker eller opløsningsmidler. Anvend udelukkende en fugtig klud og kontroller, at stikket er taget ud af stikkontakten.
- Kompressoren er udelukkende beregnet til luftkomprimering. Anvend aldrig apparatet til andre luftarter.
- Tryklufften, som fremstilles i denne kompressor, kan ikke benyttes i medicinal- og fødevarerindustrien eller til hospitalsformål uden forudgående specialbehandling og må heller ikke fyldes på tilfasker til dykning.
- Anvend aldrig kompressoren uden sikkerhedsafskærmning (drivrembeskyttelse) og berør aldrig elementer i bevægelse.
- Undlad at røre ved de afsnit, som er afmærket med dette symbol  (Afs. A), der angiver komponenter, som opnar meget høje temperaturer under funktion, og som stadig vil være meget varme i et stykke tid efter ophørt funktion.

NYTTIGE OPlysNINGER

- Denne kompressor er bygget til at fungere ved det anførte intermitterende forhold på skiltet med motorens tekniske specifikationer (for eksempel betyder S3-50 drift i 5 minutter og 5 minutters ophold, med henblik på at undgå en overdreven opfjedning af elmotoren. Skulle der opstå overopfjedning, udløses motorens termiske sikring, hvilket medfører en automatisk strømafbrydelse hvis temperaturen er for høj på grund af overdreven strømabsorbering. Med henblik på at lette maskinens genstart, er det ydermere vigtigt at benytte trykrelæts (1) knap og først stille den over i positionen OFF og derefter over på positionen ON igen (fig. 1a-1b-3a). På enfase-modellerne er det nødvendigt at gribe manuelt ind, ved at trykke på nulstillingsknappen på motorens Klembælt (fig. 2). På trefasemodellerne er det tilstrækkeligt enten at dreje trykrelæts knap manuelt i positionen ON eller anvende termosikringens trykknop, der er anbragt i el-tavlens boks (fig. 3a-3b-3c). På trefase-totrimversioner med en styrke på over eller lig med 7,5 hp, 220V, og på dem med en styrke på over eller lig med 10 hp, 400V, skal man derimod indvirke på motorværnets nulstillingsknap (fig. 3d), for herefter igen at anbringe trykregulatoren i positionen ON (fig. 6a-6b-6c-6d).
- Entasemodellerne er udstyret med et trykrelæ (5) med en luftfortledningsventil med forsinket lukning (eller en ventil, der er anbragt på tilbagelagsventilen) og som letter motorrigsopsætningen (3) og det er derfor normalt, hvis ventilen udstøder et luftugst i et par sekunder, når motoren tændes for tom tank.
- Alle kompressorerne er udstyret med en sikkerhedsventil, som udløses i tilfælde af funktionsforstyrrelser i trykrelæet, hvilket er en garanti for maskinsikkerheden (fig. 4).
- Alle tostadiums kompressorerne er udstyret med sikkerhedsventiler (14) på aftageren, der leder luften til tanken, samt på forbindelseslangen mellem det lave og det høje tryk, der er anbragt på hovedet. De vil sætte ind i tilfælde af fejlfunktioner (fig. 5a, 5b).
- Under tilslutning af et pneumatisk værktøj til en trykluffsslange, der udleder luft fra kompressoren, er det påkrævet at afbryde selve luftstrømmen i slangen.
- Kompressoren kan udstyres med forskelligt ekstraudstyr og pneumatisk værktøj: indhent oplysninger om korrekt brug heraf i de tilhørende vejledninger.
- Brug af trykluff til de forskellige forudsatte anvendelsesformer (opumpning, trykluffværktøj, sprøjtelakering, afvaskning med vandbaserede rengøringsmidler osv.) forudsætter kendskab til og overholdelse af de enkelte tilfælde, gældende forskrifter.

- Nu vil kompressoren være klar til brug.
- Hvis der indvirkes på trykrelæts (5) afbryder (eller på vælgøenordningen på de modeller, der er udstyret med el-tavle, (fig. 6a-6b-6c-6d)), vil kompressoren gå i gang med at pumpe luft ind gennem tankens tilførselsrør. På tostadiums modellerne trækkes luften ind gennem cylinderret, det såkaldte lavtryksrør, og forkomprimeres. Luften føres derefter, gennem recirkulationsindslingen, ind i den såkaldte højtrykslange og derefter i tanken. Denne arbejds cyklus gør det muligt at opnå de højest mulige tryk og luft ved 11 bar (15 bar på specielle maskiner).
- Når den maksimale driftstryk værdi er nået (indstillet af producenten under afprøvningsfasen), standser kompressoren og bortleder den overskydende luft i hovedet og i indtagersrøret, ved hjælp af en ventil, der er placeret under trykrelæet på stjerne/trekant modellerne, ved hjælp af en magnetventil der sætter ind når motoren standser).
- På denne måde forenkles den efterfølgende genstart, da hovedet ikke længere er under tryk. Ved brug af luft starter kompressoren automatisk igen, når justeringens minimumsværdi er nået (cirka 2 bar lavere end justeringens maksimalsværdi). Det er muligt at kontrollere tankens interne, nuværende tryk ved aflæsning af manometeret (10), der udgør en del af standardudstyret (fig. 4).

2 START OG BRUG

- Monter hjulene (18) og støtten (16), eller pivothjulet (17) på modeller hermed, jfr. Afs. A1-A2. Monter sættet med bjølle foran eller, om forudset, vibrationsdæmperne, på versioner med stationære støtter.
- Kontroller, om kompressorens mærkedata stemmer overens med elanlæggets; spændingen må afvige +/- 10% i forhold til mærkeværdien.
- Sæt strømledningen stik i en passende stikkontakt og kontroller, at trykrelæts (5) knap, der er anbragt på kompressoren, er stillet over i positionen »O« (OFF) (fig. 6a-6b-6c-6d).
- På trefasemodellerne skal stikket forbindes til en tavle, der er beskyttet med egnede sikringer.
- På modellerne, der er udstyret med el-tavle (20) (stationer af typen »Tandem«, type B, E, eller stjerne trekant starter) skal monteringen og tilslutningerne (til motor, trykrelæ og til magnetventilen, om forudset) udføres af faglært arbejdskraft.
- Kontroller olieniveauet gennem viseren (9) (fig. 7a-7b) og fyld eventuelt mere olie på ved at skruе luftproppen (fig. 7c) af, efter at have afmonteret plastikafskærmningen (15) i tilfælde af kompressortype F og G (fig. 11a-11c, 12a-12f).

- Kompressorfunktionen opretholdes i denne automatiske cyklus, indtil trykrelæets knap (5) betjenes (eller vælgearrangementen i el-tavlen, fig. fig. 6a-6b-6c-6d). Vent mindst 10 sekunder, hvis kompressoren skal sættes i gang igen efter en slukning.
- På modeller med el-tavle, skal trykrelæet altid indstilles udfor positionen TÆNDT, I (ON).
- På modeller, udstyret med stationer af typen tandem **type E**, er det muligt at anvende én af de to kompressorgrupper (eventuelt i vekseldrift) eller begge kompressorgrupper samtidig, i funktion af driftskravene. I sidstnævnte tilfælde vil igangsætningen være en smule forskudt, med det formål at undgå en overdreven spidsstrømsabsorbering (tidsindstillet igangsætning).
- Kun kompressorer med hjul er udstyret med en trykreduceringsventil (på modeller med støtteben vil driftslinien sædvanligvis være udstyret med en). Hvis der indvirkes på knoppen for åben hane (ved at trække knoppen opad og dreje den med uret for at øge trykket eller mod uret for at reducere det, fig. 8), vil det være muligt at justere lufttrykket således, at brugen af pneumatisk værktøj optimeres. Når den ønskede værdi er indstillet, trykkes knoppen nedad, for at blokere den.
- Det er muligt at kontrollere den indstillede trykværdi ved hjælp af manometeret (på de modeller, der er udstyret med manometer, fig. 9).
- **Kontroller at værktøjets luftforbrug og max driftstryk stemmer med indstillingen på trykregulatoren og præstationerne på kompressoren.**
- Efter endt bearbejdning, skal apparatet slukkes og stikket skal fjernes fra stikkontakten hvorefter tanken tømmes.

hoved (2) (fig. 10). Kontrollen skal udføres inden den første start af kompressoren.

TABEL 1 – FASTSPÆNDING TOPSTYKKEBOLTE

	Nm Coppia Min.	Nm Coppia Min.
Bolt M6	9	11
Bolt M8	22	27
Bolt M10	45	55
Bolt M12	76	93
Bolt M14	121	148

- For at udføre de vigtigste vedligeholdelsesindgreb på kompressorer af **type F**, skal plastikafskærmningen (15) (fig. 11a-11c) afmonteres. Monter igen plastikafskærmningen ved vedligeholdelsesindgrebs afslutning i modsat rækkefølge.
- For at udføre de vigtigste vedligeholdelsesindgreb på kompressorer af **type G**, skal plastikafskærmningen (15) (fig. 12a-12c) afmonteres ved først at tage den forreste, og derefter den bagerste, halvdel af. Monter igen plastikafskærmningen ved vedligeholdelsesindgrebs afslutning i modsat rækkefølge.
- Rengør indsugningsfilteret (13) i funktion af arbejdsbetingelserne og under alle omstændigheder efter 100 driftstimer. Udskift om nødvendigt (et tilstøbet filter medfører en reduceret ydelse og vil, i tilfælde af nedsat virksomhed, medføre en øget slidage på kompressoren, fig. 13a-13b).
- Udskift olien efter de første 100 driftstimer og herefter hver 500 driftstimer. Kontroller olieniveauet ved jævne mellemrum (9).
- Anvend mineralolien **SHELL RIMULA R3+30 (SHELL HELIX ULTRA 5W-40** er tilrådelig i kolde omgivelser). Bland aldrig forskellige olietyper. Det anbefales at udskifte olien øjeblikkeligt, hvis der forekommer farveforandring (hvidlig = vandforekomster = mærkfarvning = overophedning).
- Husk at stramme dækslet (8) (fig. 7c) omhyggeligt til og kontroller at der ikke opstår lækage under den efterfølgende drift. Kontroller olieniveauet, mindst én gang om ugen, med henblik på at sikre en korrekt, konstant smøring (fig. 7a, 7b).
- Kontroller, med jævne mellemrum, remmenes opstramning på bøjningsgraden(f) skal ligge på cirka 1 cm (fig. 15).
- Både den udtjente olie samt kondensvandet **SKAL BORTSKAFFES** i overensstemmelse med miljøbeskyttelsesanvisningerne og den gældende miljølovgivning.

TABEL 2 – VEDLIGEHOLDELSEINTERVAL

FUNKTION	EFTER DE FØRSTE 100 DRIFTSTIMER	HVER 100:E DRIFTSTIME	HVER 500:E DRIFTSTIME
Rengøring indsugefilter og/eller filterskift		•	
Olieskift*	•		•
Fastspænding topstykkebolte	Kontrollen skal udføres inden den første start af kompressoren		
Aftapning kondens i tanken	24 h ----> 24 h ----> 24 h ----> ...		
Kontrol af remspænding	Regelmæssigt		
Eftersyn af tykkelsen på lufttanks væg.	Årligt		

Kompressoren skal skrotes ifølge lokalt gældende forskrifter.

3 LUFTBEHOLDER (PÅ BEHOLDERMONTEREDE ENHEDER)

- Det er nødvendigt at forebygge korrosion: der kan, i funktion af brugsforholdene, akkumuleres kondens internt i tanken (1) og **denne skal afledes dagligt**. Dette kan gøres manuelt ved at åbne drænventilen (4) eller vha. det automatiske dræn, hvis det er monteret på beholderen. Alligevel er det nødvendigt med en egentlig kontrolkorrekturfunktion af den automatiske ventil. Dette gøres ved at åbne den manuelle drænventil og kontrollere for kondensat (fig. 14a, 14b).
- **Det er nødvendigt at lade tykkelsen på lufttanks (1) væg kontrollere en gang om året af et kompetent organ, da intern korrosion kan reducere stål væggen tykkelse med heraf følgende fare for eksplosion. Følg de gældende lokale forskrifter, om forudset. Brug af lufttanken er ikke tilladt hvis væggen tykkelse har nået den anførte minimumsværdi i tankens attest (som er en del af enhedens medfølgende dokumentation).**
- Levetiden for luftbeholderen (1) afhænger hovedsageligt af driftsmiljøet. Undgå at installere kompressoren i snavsede og korroderende omgivelser, da dette kan reducere beholderens levetid betydeligt.
- Beholderen (1) eller tilsluttede komponenter må ikke forankres direkte til jorden eller faste strukturer. Monter trykbeholder med vibrationsdæmpere for at undgå en eventuel svækkelse pga. vibration af beholderen under drift.
- Brug beholderen (1) inden for de tryk- og temperaturgrænser, der er angivet på dataskiltet og testrapporten.
- Der må ikke foretages ændringer af denne beholder i form af svejsning, boring eller anden mekanisk bearbejdning.

4 VEDLIGEHOLDELSE

- Maskinens levetid afhænger af vedligeholdelses kvaliteten.
- **FØR ENHVER FORM FOR INDGREB, SKAL TRYKRELÆET STILLES I POSITIONEN »OFF«, STIKKET TRÆKES UD AF STIKKONTAKTEN OG TANKEN TØMMES FULDSTÆNDIGT.**
- Udfør indgrebene for kold maskine og benyt personlige værnemidler. Anvend altid det rette udstyr til de forskellige indgreb og udelukkende originale reservedele
- Kontrollér alle skruernes opspænding og i særdeleshed dem på gruppens

5 MULIGE FEJL OG AFHJÆLPNING

Tilstedeværelse af en faglært elektriker, ved indgreb på de elektriske komponenter (kabler, motor, trykrelæ, el-tavle ...) er påkrævet.

FEJL	ÅRSAG	AFHJÆLPNING
Luftlækage på trykrelæets ventil.	Tilbageslugsventilen fungerer ikke korrekt pga. slidage eller store mængder snavs på forseglingsstopet.	Løsn tilbageslugsventilens sekskantede hoved, rengør sædet og skiven udført i speciellgummi (udskift, om nødvendigt). Monter delene igen og fastspænd omhyggeligt (fig. 16a-16b).
	Kondensaflednings hane er åben (4).	Luk kondensaflednings hane.
	Rilsan-røret er ikke sat korrekt på trykrelæet.	Sæt rilsan-røret korrekt i trykrelæet (fig. 17).

FEJL	ÅRSAG	AFHJ/ELPNING
Produktionsreduktion, hyppige igangsætninger. Lave trykværdier.	Overdrevet forbrug .	Mindske forbrug af trykluft.
	Lækager på samlinger og/eller slanger.	Udskift pakningerne.
	Tilstoppet indsugningsfilter (13).	Rengør/udskift det tilstoppede indsugningsfilter (13) (fig. 13a-13b).
	Remglidning.	Kontroller remmens opspænding (fig. 16).
Motoren (3) og/eller kompressoren varmer uregelmæssigt.	Utilstrækkelig udluftning.	Luft ud i lokalet.
	Tilstopning af luftpassagerne.	Efterse luftfilteret (13) og rengør om nødvendigt.
	Utilstrækkelig smøring.	Fyld mere olie på eller udskift olien (fig. 18a-18b-18c-18d).
Efter et igangsætningsforsøg, standser kompressoren på grund af for høj motorindsats, der får termomagnetbeskyttelsen til at sætte ind.	Kompressorhovedet er under tryk.	Kompressor toppen udtømmes ved at presse pressostatknappen (5).
	Lav temperatur.	Forøg lokaletemperaturen.
	Utilstrækkelig spænding.	Kontroller at spændingen svarer til mærkespændingen. Fjern eventuelle forlængerledninger.
Efter et igangsætningsforsøg, standser kompressoren på grund af for høj motorindsats, der får termomagnetbeskyttelsen til at sætte ind.	fejlagtig eller utilstrækkelig smøring.	Kontroller olieniveauet (9), fyld mere olie på eller udskift om nødvendigt.
	Uduelig magnetventil.	Kontakt assistancecenteret.
Kompressoren standser uden synlige årsager, under drift.	Motorens termosikring har sat ind.	Kontroller olieniveauet (9).
		Monofase- monostadiemodeller: Sluk og tænd igen med trykrelæets knap (5) (fig. 1a). Genopret termomagnetsikringen (fig. 2) og start igen (fig. 1b). Kontakt assistancecenteret, hvis ulempen varer ved.
		Modeller med stjerne-trekantsstarter: tryk på termomagnetens knap, der er anbragt i el-tavlens boks (20) (fig. 3c) og start igen (fig. 6d) Kontakt assistancecenteret, hvis ulempen varer ved.
		Trefase-totrinversioner med styrke på over eller lig med 7,5 hp, 220V, Trefase-totrinversioner med styrke på over eller lig med 10 hp, 400V, indvirk på motorværnets nulstillingsknap (fig. 3d), for herefter igen at anbringe trykregulatoren i positionen ON (fig. 6a-6b-6c-6d).
		Andre modeller: sluk og tænd igen med trykrelæets (5) knap (fig. 1a-1b). Kontakt assistancecenteret, hvis ulempen varer ved.
	Elektriske problemer.	Kontakt assistancecenteret.
Kompressoren vibrerer under driften og motorens lyd er hakkende. Hvis den standser, går den ikke i gang igen, på trods af at motoren kan høres.	Monofasemotorer: Defekt kondensator.	Lad kondensatoren udskifte.
	Trefasemotorer: En af faserne i trefaseforsyningen mangler, sandsynligvis afbrudt af en sikring.	Undersøg sikringerne i el-tavlens (20) eller el-kassen og uskift eventuelt skadede sikringer (fig. 19).
Unormal olieforekomst i systemet.	Overdreven oliepåfyldning i gruppen.	Kontroller olieniveauet (9).
	Segmentslitage.	Kontakt assistancecenteret.
Kondensudslip fra afledningshanen (4).	Snavs/sandforekomster i hanen.	Rengør hanen.

Ethvert andet indgreb skal udføres af et af de autoriserede assistancecentre, idet originale reservedele er påkrævede. Maskinsikkerheden kan kompromitteres og garantien bortfalder automatisk hvis der udføres maskinændringer.

1 SÄKERHETSFORESKRIFTER

⚠ VAD DU SKA GÖRA

- **Kompressorn ska användas i lämpliga miljöer (med god ventilation och en omgivningstemperatur på mellan +5 °C och +40 °C) och aldrig där damm, syror, ångor, explosiva eller lättantändliga gaser förekommer.**
- Upprätthåll alltid ett säkerhetsavstånd på minst 4 meter mellan kompressorn och arbetsområdet.
- Om färgförändring uppstår på kompressorns remskydd under lackeringen betyder det att avståndet är alltför kort.
- Anslut stickkontakten till ett eluttag med rätt typ, spänning och frekvens som uppfyller gällande föreskrifter.
- Kontakter på trefasmodeller ska monteras av personal med behörighet som elektriker enligt lokala föreskrifter. Kontrollera vid den första starten att rotationsriktningen är korrekt och överensstämmer med riktningen hos pilen på remskyddet (modeller med plastskydd) eller på motorn (modeller med metallskydd).
- Använd förlängningskabler med en längd på max. 5 meter och med lämpligt kabelvarnsnit. Vi avråder från att använda förlängningskabler av olika längd eller adapter och grenuttag.
- Använd alltid och endast tryckvaktens strömbrytare eller elskåpets strömbrytare, för modeller som är försedda med sådan, för att stänga av kompressorn.
- Stäng inte av kompressorn genom att dra ut stickkontakten ur eluttaget (20), för att undvika återstart med tryck i locket.
- Använd alltid och endast handtaget för att flytta kompressorn. För stationära versioner rekommenderar vi användning av pallastare, gaffeltruck och att se till att dessa är placerade invändigt stödfooterna, lyft maskinen endast framtill. Om man flyttar kompressorn med lyftanordningar, är det nödvändigt att undvika att utöva tryck på maskinens sidor för att inte skada den. Säkerställ dessutom att lasten är balanserad.
- När kompressorn är i drift måste den vara placerad på en stadig och horisontell yta för att garantera en korrekt smörjning, (Sek. A3).
- Placera kompressorn minst 50 cm från väggen för att medge en optimal luftcirkulation och garantera en korrekt avkyllning.

⚠ VAD DU INTE SKA GÖRA

- Rikta aldrig luftstrålen mot personer, djur eller mot din egen kropp (använd skyddsglasögon för att skydda ögonen från främmande partiklar som kan blåsas upp av luftstrålen).
- Rikta aldrig en vätskesträle från ett verktyg som är anslutet till kompressorn mot själva kompressorn.
- Använd inte maskinen om du är barfota eller om du har fuktiga händer och fötter.
- Dra inte i matningskabeln för att lossa stickkontakten ur eluttaget eller för att flytta kompressorn.
- Se till att maskinen inte utsätts för väder och vind (regn, sol, dimma eller snö).
- Transportera inte kompressorn med trycksatt luftbehållare.
- Utför inga svetsningar eller mekaniska ingrepp på luftbehållaren. Vid defekter eller rost på luftbehållaren ska den bytas ut fullständigt.
- Fingra inte på säkerhetsventilen.

2 START OCH ANVÄNDNING

- Montera hjulen (18) och foten (16), eller svanhjulet (17) för modellerna som förutsätter det, se sek. A1-A2. För versioner med fasta fötter, montera den främre fästsatsen eller vibrationsdämparna, om förutsedd.
- Kontrollera att el-installationens data stämmer med de data som anges på kompressorns maskinskytt, skillnader på +/- 10% i förhållande till nominell spänning kan accepteras.
- Stick in matningskabens stickkontakt i ett lämpligt eluttag och kontrollera att knappen på tryckvakten (5) som sitter på kompressorn är i avstängt läge "O" (OFF) (fig. 6a-6b-6c-6d).
- För modeller av trefastyp ska stickkontakten anslutas till en panel som skyddas med lämpliga säkringar.
- För modeller försedda med elskåp (20) (styrenheter "Tandem" eller kontakter som stjärna/triangler, typ B, E) ska installationen och anslutningarna (till motorn, tryckvakten och eventuellt magnetventil) göras av kvalificerad personal.
- Kontrollera ojävnheten genom oljeindikatorn (9) (fig. 7a-7b) och fyll eventuellt på genom att lossa tömningslocket (fig. 7c), efter att ha demonterat plastskyddet (15) ifall av kompressor av typen F och G (fig. 11a-11c, 12a-12f).

- Tillåt inte att kompressorn används av oerfarna personer. Barn och djur ska hållas på ett säkert avstånd från kompressorn.
- Placera inte lättantändliga föremål eller föremål av nylon eller textil i närheten och/eller på kompressorn.
- Rengör inte maskinen med brandfarliga vätskor eller lösningsmedel. Använd endast en fuktig trasa och försäkra dig om att du har dragit ut stickkontakten ur eluttaget.
- Kompressorn är konstruerad för att komprimera luft. Maskinen får inte användas för någon annan typ av gas.
- Tryckluften som erhålls från denna maskin kan inte användas inom den farmaceutiska sektorn, livsmedelssektorn eller inom sjukvården utan att först ha genomgått särskilda behandlingar och kan inte användas för att fylla syrgastuber för dykning.
- Använd inte kompressorn utan skydd (remskydd) och rör inte delar som är i rörelse.
- Vidrör inte delarna märkta med den här symbolen (Sek. A), som anger komponenter som uppnår höga temperaturer under driften, och förbli så en viss tid efter stoppet.

⚠ VAD DU BÖR VETA

- **Den här kompressorn är tillverkad för att fungera med ett intermittent förhållande specificerat på motorskylden för tekniska data (S3-50) innebär t.ex. 5 minuter drift och 5 minuter stopp), för att undvika överhettning av elmotorn. Om temperaturen skulle bli alltför hög på grund av alltför hög spänningsupptagning löser motorns överhettningsskydd ut och bryter automatiskt spänningen.** För att underlätta återstarten av maskinen är det viktigt att, **förutom att utföra de anvisade momenten**, trycka på tryckvaktens knapp (5) så att den först är i avstängt läge och sedan åter i tillslaget läge (fig. 1a-1b-3a). På modeller av **enfastyp** måste du trycka på knappen för återställning som sitter på motorns kopplingskåp (fig. 2). På modeller av **trefastyp** räcker det med att trycka på tryckvaktens knapp så att den är i tillslaget läge eller trycka på knappen på överhettningsskyddet inuti dosan i elskåpet (fig. 3a-3b-3c). På versioner med två steg trefas effekt som är större än eller lika med 7,5 hk, 220V, och de med en effekt större än eller lika med 10 hk, 400V, är det istället nödvändigt att ingripa på återställningsknappen för överbelastning (fig. 3d), för att sedan föra tryckvakten till läge ON (fig. 6a-6b-6c-6d).
- Modellerna av enfastyp är försedda med en tryckvakt (5) med luftningsventil med fördröjd slutning (eller en ventil som sitter på backventilen) som föreklar starten av motorn (3) och det är därför normalt att luft blåser ut ur vakuumbehållaren under några sekunder.
- Alla kompressor är försedda med en säkerhetsventil som ingriper vid oregelbunden funktion hos tryckvakten för att garantera maskinens säkerhet (fig. 4).
- Alla kompressor i tvåstegstypande är försedda med säkerhetsventiler (14) på samlingsröret för luft till luftbehållare och på anslutningsröret mellan lågt och högt tryck på locket. Säkerhetsventilerna ingriper vid felfunktion (fig. 5a, 5b).
- Vid anslutning av ett tryckluftsverktyg till ett trycklufts rör från kompressorn är det absolut nödvändigt att avbryta luftflödet från trycklufts röret.
- Kompressorn kan kopplas till flera tillbehör och pneumatiska verktyg; för korrekt användning läs vad som är angivet i tillhörande handböcker.
- Vid användning av tryckluft för olika användningsområden (luftpumpning, tryckluftsverktyg, lackering, rengöring med vattenbaserade rengöringsmedel o.s.v.) måste användaren respektera och ha goda kunskaper om gällande säkerhetsföreskrifter för varje användningsområde.

- I detta läge är kompressorn redo att användas.
- När du trycker på tryckvaktens (5) strömbrytare (eller vrider på omkopplaren för modeller med elskåp, fig. 6a-6b-6c-6d) startar kompressorn och pumpar in luft i luftbehållaren via matningsröret. För modeller i tvåstegstypande suges luften in i cylinderloppet, som kallas loppet för lågt tryck eller förkomprimering. Luften matas sedan in via återcirkuleringsröret, i loppet för högt tryck och sedan in i luftbehållaren. Denna arbetscykel medger att högre tryck kan nås och luft erhålls med ett tryck på 11 bar (15 bar för specialmaskiner).
- När värdet för max. driftryck (inmatat av tillverkaren vid provkörningsfasen) nås stannar kompressorn och tömmer ut överbliven luft som finns i locket och i matningsröret via en ventil som sitter under tryckvakten (på modeller med stjärna/triangler töms överbliven luft ut via en magnetventil som aktiveras när motorn stängs av).
- Detta förenklar nästföljande start, då inget tryck förekommer i locket. Vid användning av luft återstartar kompressorn automatiskt när det nedre kalibreringsvärdet nås (det skiljer cirka 2 bar mellan det övre och nedre kalibreringsvärdet). Trycket i luftbehållaren kan kontrolleras med hjälp av den medföljande manometern (fig. 4).
- Kompressorn fortsätter automatiskt att fungera med denna cykel tills

tryckvaktens (5) strömbrytare trycks ned (eller när du vrider på elskåpets omkopplare, **fig. 6a-6b-6c-6d**). Om du vill starta kompressorn omedelbart efter att den har stängts av ska du vänta minst 10 sekunder innan du startar om den.

- För modeller med elskåp ska tryckvakten alltid stå i läget TILLSLAGEN (ON).
- För modeller av typ tandem (**typ E**) medger den medföljandes tyrenheten att endast en av de två kompressorenheterna används (de kan även användas växelvis), eller att båda vid behov används samtidigt. I det sistnämnda fallet är starten något förskjuten för att undvika en alltför stor spänningsförbrukning vid igångsättningen (tidsinställd start).
- Endast kompressorer med hjul är försedda med en tryckregulator (på modeller med fasta fötter installeras normalt en tryck regulator på driftlinjen). Med hjälp av knoppen för kranen (dra den uppåt och vrid den medurs för att öka trycket och moturs för att minska trycket, **fig. 8**) kan lufttrycket regleras för att optimera användningen av tryckluftsverktygen. När önskat värde har ställts in trycker du knoppen nedåt för att blockera den.
- Det går att kontrollera det inställda värdet på manometern (för modeller som är försedda med sådan, **fig. 9**).
- **Kontrollera att luftförbruk och max driftstryck för verktyget stämmer med inställningen på tryckregulatorn och med kompressorns prestationer.**
- Stäng av maskinen, dra ur stickkontakten och töm luftbehållaren när arbetet har avslutats.

3 LUFTBEHÅLLARE (PÅ TANKMONTERADE ENHETER)

- Det är nödvändigt att förebygga korrosion: beroende på användningsförhållandena kan kondens bildas inne i tanken (1) och **måste tömmas dagligen**. Detta kan du göra manuellt genom att öppna avtappningsventilen eller med automatisk avtappning, om sådan utrustning är monterad på tanken. En veckovis kontroll måste dock göras för att se att den automatiska ventilen fungerar som den ska. Detta måste göras genom att den manuella avtappningsventilen öppnas för att kontrollera om något kondensat kommer ut (**fig. 13**).
- Det är nödvändigt att årligen låta kontrollera tjockleken på lufttankens vägg (1) av ett kompetent organ, eftersom den interna korrosionen kan minska tjockleken på stålväggen med risk för explosion. Om tillämpligt, följ lokala regler. Användning av lufttanken är inte tillåten när tjockleken på väggen uppnår ett min. värde angivet i certifieringen av tanken (del av dokumentationen levereras med enheten).
- Luftbehållarens (1) livslängd beror huvudsakligen på arbetsmiljön. Undvik att installera kompressorn i smutsiga eller korrosiva miljöer, eftersom detta kan minska kärlets livslängd drastiskt.
- Förranka inte kärlet eller anslutna komponenter direkt på marken eller på fasta strukturer. Förse tryckkärlet med vibrationsdämpare för att undvika utmattningsbrott som orsakas av kärlets vibration vid användning.
- Använd kärlet inom de gränser för tryck och temperatur som anges på namnplåten och i testrapporten.
- Kärlet får inte förändras, vare sig genom svetsning, borrar eller andra mekaniska bearbetningsmetoder.

4 UNDERHÅLL

- Maskinens livslängd är avhängig av hur noggrant underhållsingenrepp utförs.
- **INNAN NÅGOT INGREPP UTFÖRS SKA TRYCKVAKTEN STÄLLAS I LÅGE "OFF", STICKKONTAKTEN DRAS UR OCH LUFTBEHÅLLAREN TÖMMAS FULLSTÄNDIGT.**
- Utför ingreppen med kall maskin och bär personlig skyddsutrustning.

5 FELSÖKNING OCH ÅTGÄRDER

Vänd dig till en behörig elektriker vid ingrepp på elektriska komponenter (kablar, motor, tryckvakt, elskåp o.s.v.).

FEL	ORSAK	ÅTGÄRD
Läckage av luft från tryckvaktens ventil.	Backventilen fungerar inte korrekt på grund av slitage eller smuts på anliggningsytan.	Skriva lossa backventilens sexkantiga huvud och rengör sätet och specialgummiskivan (byt ut om den är utsleten). Återmontera och dra åt försiktigt (fig. 16a-16b).
	Kranen för tömning av kondensvätska (4) är öppen.	Stäng kranen för tömning av kondensvätska.
	Rilsan-röret är inte korrekt inkopplat på tryckvakten.	Koppla in rilsan-röret korrekt inuti tryckvakten (fig. 17).

Använd utrustningen korrekt för varje ingrepp och använd enbart originalreservdelar

- Kontrollera att alla skruvar är åtdragna (i synnerhet skruvarna på enhetsens lock) (**fig. 10**) innan kompressorn startas för första gången (2).

TABELL 1 – TILLDRAGNING TOPPLOCKSBULTAR

	Min. åtdragningsmoment Nm	Max. åtdragningsmoment Nm
Bult M6	9	11
Bult M8	22	27
Bult M10	45	55
Bult M12	76	93
Bult M14	121	148

- För att utföra huvudunderhållsåtgärderna på kompressorer av typen F, se till att demontera plastskyddet (15) (**fig. 11a-11c**). Vid avslutad underhållsåtgärd, återmontera plastskyddet i omvänd ordning.
- För att utföra huvudunderhållsåtgärderna på kompressorer av typen G, se till att demontera plastskyddet (15) (**fig. 12a-12f**), avlägsna först den främre halvan, och sedan den bakre. Vid avslutad underhållsåtgärd, återmontera plastskyddet i omvänd ordning.
- Rengör insugsfiltret (13) regelbundet beroende på omgivningsförhållandena och åtminstone var 100:e driftimme. Byt ut filtret om det är nödvändigt (ett igensatt filter försämrar kapaciteten och ett ineffektivt filter påskyndar slitaget av kompressorn, **fig. 13a-13b**).
- Byt ut oljan efter de första 100 drifttimmarna och sedan var 500:e driftimme. Kontrollera regelbundet nivån (9).
- Använd mineralolja **SHELL RIMULA R3+30** (för kalla klimat rekommenderas **SHELL HELIX ULTRA SW-40**). Olika oljekvaliteter får inte blandas. Vid färgförändringar på oljan (vitaktig = oljan, mörkaktig = oljan är överhettad) bör du omedelbart byta ut oljan.
- Dra åt påfyllningspluggen (8) (**fig. 7c**) ordentligt och kontrollera att inget läckage förekommer under driften. Kontrollera oljenivån en gång i veckan för att garantera att smörjningen sker på ett korrekt sätt (**fig. 7a**).
- Kontrollera regelbundet remmarnas spänning. Remmarna ska kunna tryckas ned (f) cirka 1 cm (**fig. 15**).
- Både den förbrukade oljan och kondensvätskan MÅSTE AVFALLSHANTERAS i enlighet med gällande miljöskyddsföreskrifter och lagar.

TABELL 2 – UNDERHÅLLSINTERVALL

FUNKTION	EFTER DE FÖRSTA 100 DRIFTTIMMARNAS	VAR 100:E DRIFTTIMME	VAR 500:E DRIFTTIMME
Rengöring insugsfilter och/eller filterskifte		•	
Oljebyte*	•		•
Tilldragning topplocksbulvar	Kontrollera att alla skruvar är åtdragna (i synnerhet skruvarna på enhetsens lock) innan kompressorn startas för första gången.		
Avtappning kondens i tanken	24 h ----> 24 h ----> 24 h ----> ...		
Kontroll av remspänning	Regelbundet		
Inspektion av tjockleken på lufttankens vägg.	Årligen		

Kompressorn skal skrotas enligt lokalt gällande föreskrifter.

FEL	ORSAK	ÅTGÄRD
Minskad kapacitet, täta starter. Låga tryckvärden.	Hög förbrukning.	Minska tryckluftuttag.
	Läckage från kopplingar och/eller rör.	Byt packningar.
	Igensättning av insugsfilter (13).	Rengör/byt insugsfilter (13) (fig. 13a-13b).
	Remmen slirar.	Kontrollera remspänningen (fig. 15).
Motorn (3) och/eller kompressorn värms upp oregelbundet.	Otillräcklig ventilation.	Förbättra ventilationen i omgivningen.
	Igensättning av luftpassager.	Kontrollera och rengör eventuellt luftfiltret (13).
	Bristfällig smörjning.	Fyll på eller byt olja (fig. 18a-18b-18c-18d).
Efter ett startförsök stannar kompressorn p.g.a. att överhettningsskyddet löser ut till följd av stor påfrestning på motorn.	Start med kompressorns lock trycksatt.	Töm kompressor toppen med tryck på tryckregulatorknappen (5).
	Låg temperatur.	Förbättra omgivningsförhållandena.
	Otillräcklig spänning.	Kontrollera att nätspänningen överensstämmer med den spänning som anges på märkplåten. Undvik att använda förlängningskablar.
Efter ett startförsök stannar kompressorn p.g.a. att överhettningsskyddet löser ut till följd av stor påfrestning på motorn.	Felaktig eller otillräcklig smörjning.	Kontrollera oljenivån (9), fyll på och byt eventuellt olja.
	Defekt magnetventil.	Kontakta serviceverkstaden.
Kompressorn stannar under drift utan anledning.	Motorns överhettningsskydd har löst ut.	Kontrollera oljenivån (9).
		Modeller i enstegs-och enfasutförande: Tryck på tryckvaktens knapp (5) så att den först är i avstängt läge och sedan åter i tillslaget läge (fig. 1a). Återställ överhettningsskyddet (fig. 2) och återstarta (fig. 1b). Om felet kvarstår, kontakta serviceverkstaden.
		Modeller med kontaktor stjärna/triangel: Tryck på knappen på överhettningsskyddet som sitter inuti elskåpets box (20) (fig. 3c) och återstarta (fig. 6d). Om felet kvarstår, kontakta serviceverkstaden.
		Versioner tvåstegs trefas med effekt större eller lika med 7,5 hp, 220V, Versioner tvåstegs trefas med effekt större eller lika med 10 hp, 400V: ingrip på återställningsknappen för överbelastning (fig. 3d), för att sedan föra tryckvakten till läge ON (fig. 6a-6b-6c-6d).
		Andra modeller: Tryck på tryckvaktens knapp (5) så att den först är i avstängt läge och sedan åter i tillslaget läge (fig. 1a-1b). Om felet kvarstår, kontakta serviceverkstaden.
		Elektriskt fel.
Kompressorn vibrerar när den är i drift och från motorn hörs ett oregelbundet surrande ljud. Om motorn stannar återstartar den inte även om motorn surrar.	Motorer av enfastypp: Defekt kondensator.	Låt byta ut kondensatorn.
	Motorer av tvåfastypp: Det saknas en fas i trefassystemet för matning, troligtvis p.g.a. att en säkring har löst ut.	Kontrollera säkringarna i elskåpet eller i eldosan och byt eventuellt ut de skadade säkringarna (fig. 19).
Onormal oljemängd i systemet	Alltför stor mängd olja inuti enheten.	Kontrollera oljenivån (9).
	Utslitna segment.	Kontakta serviceverkstaden.
Läckage av kondensvätska från tömningskranen (4).	Det förekommer smuts/sand i kranen.	Rengör kranen.

Alla övriga typer av ingrepp måste göras vid auktoriserade serviceverkstäder och med användning av originalreservdelar. Mixtring med maskinen kan äventyra maskinens säkerhet och medför att garantin upphör att gälla.

1 KÄYTTÖVAROITUKSIA

▲ SUORITETTAVAT TOIMENPITEET


- **Kompressoria tulee käyttää asianmukaisessa ympäristössä (hyvä ilmanvaihto, ympäröivä lämpötila +5°C - +40°C). Älä koskaan käytä sitä tilassa, jossa on pölyä, äläkä räjähtäviä tai herkästi syttyviä jauheiden, happejon, höyryjen tai kaasujen läheisyydessä.**
- Jätä aina vähintään 4 metrin turvavälisyyden kompressorin ja työalueen välille.
- Jos kompressorin muovisuojus värjäytyy maalaustöimenpiteiden aikana, etäisyys on liian pieni.
- Aseta pistotulppa sen muodolle, jännitteelle ja taajuudelle sopivaan pistorasiaan, joka on voimassa olevien määräysten mukainen.
- Jos käytössä on kolmivaiheversio, pyydä sähköasentajaa asentamaan pistotulppa paikallisten määräysten mukaisesti. Tarkista ensimmäisen käynnistyksen yhteydessä, että pyörimissuunta on oikea ja vastaa nuolta, joka on merkitty hinnansuojukseen (malleissa, joissa on muovisuojus) tai moottorin (malleissa, joissa on metallisuojukset).
- Käytä ainoastaan jatkojohtoja, joiden pituus on enintään 5 metriä ja joiden poikkipinta-ala on oikea.
- Älä käytä muun pituisia jatkojohtoja äläkä sovitimia tai haaroitustulppia.
- Sammuta aina kompressorin vain ja ainoastaan paineikäytimen (5) katkaisijasta tai sähkötaulun (20) katkaisijasta niissä malleissa, joissa sellainen on. Älä sammuta kompressorin pistotulppasta, jottei paine uudelleen käynnistettäessä olisi päässä.
- Siirrä kompressorin ainoastaan kahvasta.
- Kiinteille versioille suositellaan haarukkaavuun tai trukiin käyttöä siten, että ne asetetaan tukijalkojen väliin ja konetta nostetaan ainoastaan edestä.
- Jos kompressorin siirretään nostolaitteilla, on vahingoittumisen estämiseksi vältettävä puristuksen kohdistumista koneeseen sivuihin. On lisäksi varmistettava, että kuorma on sijoitettu tasapainoisesti.
- Toiminnassa oleva kompressorin tulee asettaa vakaalle ja vaakasuoralle tasolle, jotta sen voitelu tapahtuu oikein, **Kohta A3**.
- Sijoita kompressorin vähintään 50 cm päähän seinästä, jotta raitis ilma pääsee kiertämään parhaalla mahdollisella tavalla ja asianmukainen jäähdytys on taattu.

▲ VÄLETTÄVÄT TOIMENPITEET

- Älä koskaan suuntaa ilmasuihkua ihmisiä, eläimiä tai omaa kehoa kohti. (Käytä suojalaseja suojataksesi silmäsi suihkun nostattamilla vierasesineillä).
- Älä koskaan suuntaa kompressoriin kytkettyjen työkalujen nestesuihkuja kohti kompressorin.
- Älä käytä laitetta paljain jaloin tai kadet tai jalat märkinä.
- Älä vedä sähköjohdosta irrottaaksesi pistotulpan pistorasista tai siirtääksesi kompressorin.
- Älä käytä laitetta sään armoille: suojaa se sateelta, auringonpaisteelta, sumulta, lumisateelta yms.
- Älä kuljeta kompressorin, kun säiliössä on painetta.
- Älä korjaa säiliötä hitsaamalla tai mekaanisesti. Jos siinä on vikoja tai vaurioita, se tulee vaihtaa kokonaan.
- Turvaventtiiliä ei saa käsitellä.
- Älä anna asiantuntemattomien henkilöiden käyttää kompressorin. Pidä lapset ja eläimet etäällä työalueelta.

2 KÄYNNISTYS JA KÄYTTÖ

- Asenna pyörät (18) ja tukijalka (16), tai kääntyvä pyörä (17) niihin malleihin, joita varten se on tarkoitettu. ks. **Kohta A1-A2**. Kiinteäjaljaisissa versioissa on asennettava etulevypakkaus tai tärinävaimentimet, mikäli ne kuuluvat kokonaisuuteen.
- Tarkista, että kompressorin arvokilven tiedot vastaavat sähköjärjestelmän todellisilla arvoilla; +/- 10% jännitteenvaihtelu nimellisarvosta sallitaan.
- Liitä sähköjohdon pistotulppa asianmukaiseen pistorasiaan ja tarkista, että kompressorin paineikäytimen (5) painike on asennossa "O" (OFF) (**kuvat 6a-6b-6c-6d**).
- Kolmivaihemalleissa liitä pistotulppa sopivien sulakkeiden suojaamaan tauluun.
- Malleissa, joissa on sähkötaulu (20) ("Tandem"-koneisto tai tähtikolmiokäynnistyksen, **tyyppi B, E**) anna asennus ja moottorin, paineikäytimen ja mahdollisen sähköohjatun venttiilin liitosten teko ammattitaitoisien asentajien tehtäväksi.
- Tarkasta öljyn taso tarkastusikkunasta (9) (**kuvat 7a-7b**) ja lisää sitä tilanteen vaatiessa avaamalla tyhjennyskorppi (**kuva 7c**) muovisen suojuksen (15) irrottamisen jälkeen, jos kompressorin on **tyyppi F ja G**

- Älä aseta syttyviä esineitä tai nailon- ja kangasmateriaaleja lähelle kompressorin ja/tai sen päälle.
- Älä puhdista laitetta syttyvillä nesteillä tai liuottimilla. Käytä ainoastaan kosteaa pyyhettä. Varmista ensin, että olet irrottanut pistotulpan pistorasista.
- Kompressorin tulee käyttää ainoastaan ilman puristamiseen. Älä käytä laitetta muiden kaasujen puristamiseen.
- Tämän laitteen tuottamaa paineilmaa ei tule käyttää lääke-, elintarvike- tai sairaalatarvikkeisiin, ellei sille suoriteta erikoiskäsitelyä. Sitä ei tule käyttää uppokaasupullojen täyttämiseen.
- Älä käytä kompressorin ilman suojuksia (hihnan suoja) äläkä koske liikkuvia osia.
- Älä koske symbolilla  (**Kohta A**) merkityillä osia; merkki tarkoittaa komponentteja, joiden lämpötila nousee korkeaksi käytön aikana ja jotka pysyvät kuumina jonkin aikaa pysäyttämisen jälkeen

▲ TÄRKEITÄ TIETOJA

- **Tämä kompressorin on valmistettu toimimaan moottorin arvokilvessä annetulla jaksosuhteella** (esim. S3-50 tarkoittaa 5 työmintoittia ja 5 pysäytysminuuttia), jotta sähkömoottori ei ylikuumentu. Jos näin kuitenkin tapahtuu, moottorin kuuluva lämpösuoja katkaisee jännitteen automaattisesti, kun lämpötila on liian suuren virranoton vuoksi liian korkea.
- Laitteen uudelleenkäynnistämisen helpottamiseksi on **mainittujen toimenpiteiden lisäksi** tärkeää viedä paineikäytin (5) ensin asentoon "pois päältä" ja sitten uudelleen päälle (**kuvat 1a-1b-3a**).
- Joissakin **yksivaiheversioissa** on tällöin tarpeen painaa moottorin liittinrasiassa olevaa nollaspainiketta (**kuva 2**).
- Kolmivaiheversioissa paineikäytimen painaminen takaisin asentoon "päällä" riittää. Vaihtoehtoisesti voi painaa sähkötaulun rasiassa olevan lämpösuoja painiketta (**kuvat 3a-3b-3c**).
- Kolmivaiheisissa kaksivaihemalleissa, joiden teho on suurempi tai yhtä suuri kuin 7,5 hv, 220 V, sekä niissä, joiden teho on suurempi tai yhtä suuri kuin 10 hv, 400 V, on sen sijaan käytettävä moottorin suojaikäytimen reset-painiketta (**kuva 3d**), minkä jälkeen paineikäytin viedään asentoon ON (**kuvat 6a-6b-6c-6d**).
- Yksivaihemalleissa on paineikäytin (5), jossa on moottorin (3) käynnistymistä helpottava viivesulkeutuva ilmanpoistiventtiili (tai takaisventtiiliin liitetty venttiili). Säiliön ollessa tyhjä on siten normaalia, että ilmanpoistiventtiilistä tulee ulos ilmaa muutama sekunnin ajan.
- Kaikissa kompressoreissa on varoventtiili, joka laukeaa jos paineikäytimen toiminnassa on häiriö ja takaa näin laitteen turvallisuuden (**kuva 4**).
- Kaikissa kaksivaihekompressoreissa on turvaventtiili (14) säiliön painepuolen kokoossa ja päässä olevan matala- ja korkeapaineen liitosletkussa. Nämä aktivoituvat häiriötapahtumissa (**kuva 5a, 5b**).
- Kun letkuun, jonka kautta kompressorin puhaltama paineilmaa ulos, liitetään paineilmatyökalu, on ilmavirta letkusta liitännän aksiksi ehdottomasti katkaistava!
- Kompressorin voidaan kytkeä monenlaisia lisävarusteita ja paineilmaikäyttöisiä työkaluja: oikeaa käyttöä koskevat ohjeet on katsottava kunkin laitteen omasta käyttöoppaasta.
- Paineilmaa voidaan käyttää moniin eri tarkoituksiin (mm. ilman pumppaukseen, paineilmatyökalujen käyttöön, maalaukseen, vesipohjaisilla pesuaineilla pesuun jne.). Kompressorin käyttö edellyttää, että kutakin yksittäistä käyttötarkeutusta koskevat määräykset tunnetaan ja niitä noudatetaan.

(kuvat 11a-11c, 12a-12f).

- Nyt kompressorin on käyttövalmis.
- Paineikäytimen (5) katkaisijaa (tai malleissa, joissa on sähkötaulu, valitsinta) käytettämällä (**kuvat 6a-6b-6c-6d**) kompressorin käynnistys ja alkaa pumputa ilmaa syöttöletkun kautta säiliöön. Kaksivaihemalleissa ilma imetään ns. matalapaineisylinterin putkeen ja esipuristetaan. Sitten se työnnetään kiertoilmaputken kautta niin sanottuun korkeapaineputkeen ja sieltä säiliöön. Tämä työjako mahdollistaa korkeampien paineiden saavuttamisen ja 11 baarin ilmanpaineen (erikoiskoneet 15 bar).
- Kun on saavutettu toimintapaineen enimmäisarvo (jonka valmistaja määrätlee laitteen testausvaiheessa), kompressorin pysähtyy ja päästää ulos päässä ja syöttöletkussa olevan liian ilman paineikäytimen alla olevan venttiilin kautta (tähtikolmiomalleissa sähköohjatun venttiilin kautta, joka kytkeytyy päälle moottorin pysähtyessä).
- Tämän ansiosta uudelleenkäynnistys onnistuu helpommin, kun päässä ei ole painetta. Ilmaa käytettäessä kompressorin käynnistys uudelleen automaattisesti, kun se saavuttaa alemman kalibriontiarvon (ylempi ja alempi arvo eroavat toisistaan noin 2 baarilla). Säiliössä oleva paine voidaan tarkastaa laitteen mukana toimitetulla (10) painemittarilla (**kuva 4**).

- Kompressorin jatkaa toimintaansa tämän automaattijakson mukaan, kunnes painekeytimen (5) painiketta (tai sähkötaulun valitsinta) painetaan (kuvat 6a-6b-6c-6d). Jos haluat käyttää kompressoria uudelleen, odota vähintään 10 sekuntia sammutushetkestä ennen kuin käynnistät sen uudelleen.
- Malleissa, joissa on sähkötaulu, painekeytimen tulee aina olla asennossa "ON".
- "Tandem"-malleissa (tyyppi E) varusteena olevan koneiston ansiosta on mahdollista käyttää vain yhtä kahdesta kompressoriryhmästä (haluataessa vuorotellen) tai molempia yhtä aikaa tarpeen mukaan. Jälkimmäisessä tapauksessa käynnisty tapahtuu hieman eri aikoihin, jotta vältetään liiallinen virrankulutus käynnistyksessä (ajastettu käynnisty).
- Vain pyörällisissä kompressoreissa on paineenalennusventtiili (malleissa, joissa on kiinteät jalat, tämä asennetaan normaalisti käyttölinjalle). Ilmanpainetta voi säätää nupista, kun hana on auki, vetämällä sitä ylös ja kiertämällä myötäpäivään paineen lisäämiseksi tai vastapäivään paineen vähentämiseksi (kuva 8). Näin voidaan optimoida paineilmatyökalujen käyttö. Kun haluttu arvo on asetettu, lukitse nuppi painamalla sitä alas.
- Asetetut arvo voidaan tarkistaa painemittarilla (versioissa, joissa se on, kuva 9).
- Varmista, että käytettävän paineilmatyökalun ilmankulutus ja enimmäiskäyttöpaine ovat yhtensopivat paineensäätimen asetetun paineen ja kompressorin tuottaman ilman määrän kanssa.
- Työn päätteeksi pysäytä laite, irrota pistotulppa ja tyhjennä säiliö.

TAULUKKO 1 – PÄÄDYN ANKKURITANKOJEN KIRISTÄMINEN		
	Nm Minimimomentti	Nm Maksimimomentti
Pultti M6	9	11
Pultti M8	22	27
Pultti M10	45	55
Pultti M12	76	93
Pultti M14	121	148

- F-tyyppisten kompressorien tärkeimpiä huoltotoimenpiteitä varten on muovisuojus irrotettava (15) (kuvat 11a-11c). Huoltotoimenpiteen lopuksi on muovinen suojus asennettava uudelleen päivänvaihtaisessa järjestyksessä.
- G-tyyppisten kompressorien tärkeimpiä huoltotoimenpiteitä varten on muovisuojus irrotettava (15) (kuvat 12a-12f) poistamalla ensin etupuolen kuori ja sitten takapuolen kuori. Huoltotoimenpiteen lopuksi on muovinen suojus asennettava uudelleen päivänvaihtaisessa järjestyksessä.
- Puhdista imusoodatin työskentely-ympäristön mukaan, joka tapauksessa vähintään joka 100 tunnin välein. Vaihda se tarvittaessa (tukkeutunut suodatin vähentää tuottoa ja lisää kompressorin kulumista, kuvat 13a-13b).
- Vaihda öljy ensimmäisten 100 työtunnin jälkeen ja sen jälkeen aina 500 tunnin välein. Tarkista sen määrä säännöllisesti (9).
- Käytä mineraalioilyä SHELL RIMULA R3+30. (Kylmissä ilmoistoissa suositellaan SHELL HELIX ULTRA 5W-40.) Älä sekoita keskenään eri laatuja. Jos öljyn väriä tapahtuu muutoksia (valkean sävyinen = vetä öljyn joukossa, tumma = ylikuumennut), on suositeltavaa vaihtaa öljy välittömästi.
- Sulje hyvin korkki toimenpiteiden jälkeen (kuva 7c) ja varmista, ettei öljyä käytön aikana vuoda. Tarkista öljyn määrä viikoittain, jotta koneen oikea voitelu on taattu (kuva 7a-7b).
- Tarkasta säännöllisesti hihnojen kireys: niiden liikkumavaran (f) tulee olla noin 1 cm (kuva 15).
- Sekä jätetäyty että lauhdevesi TULEE HÄVITTÄÄ ympäristöstävällisellä tavalla ja voimassa olevien lakien mukaisesti.

TAULUKKO 2 – HUOLTOVÄLIT			
TOIMINTO	ENSIMMÄISTEN 100 TUNNIN JÄLKEEN	100 TUNNIN VÄLEIN	500 TUNNIN VÄLEIN
Imusoodattimen puhdistus jätai suodatinelementin vaihto		•	
Öljyn vaihto*	•		•
Päädyn ankkuritankojen kiristys	Tarkistus tulee suorittaa ennen kompressorin ensimmäistä käynnistystä		
Säiliön lauhdeveden poisto	24 h ----> 24 h ----> 24 h ----> ...		
Hihnojen kiristuksen tarkastus	Säännöllisin väliajoin		
Ilmasäiliön seinän paksuuden tarkastus.	Vuositain		

Kompressorin on hävitettävä paikallisten määräysten mukaisesti

3 ILMASÄILIÖ (SÄILIÖN PÄÄLLE ASENNETTAVAT YKSIKÖT)

- Korroosion muodostuminen on estettävä: käytötavasta riippuen kondenssia saattaa kerääntyä säiliön sisälle (1) ja se on tyhjennettävä päivittäin. Lauhteenero poisto on tehtävä joka päivä. Kondenssaatioveden voi poistaa manuaalisesti avaamalla tyhjennysventtiili tai automaattisen lauhteeneron avulla, mikäli säiliöön on sellainen asennettu. Tästä huolimatta automaattisen venttiilin oikea toiminta on tarkastettava viikoittain. Tarkastus tehdään avaamalla käsinpoistovenktiili tai tarkastamalla, onko säiliössä lauhdetta (kuva 14a, 14b).
- Ilmasäiliön seinän paksuus (1) on tarkastettava vuosittain pätevällä laitoksella, sillä sisäpuolella ilmenevä korrosio saattaa ohentaa terässiinä paksuutta ja aiheuttaa räjähdysriskin. Mikäli on olemassa paikallisia, sovellettavia määräyksiä, on niitä noudatettava. Ilmasäiliön käyttäminen ei ole sallittua silloin, kun seinän paksuus ohenee säiliön sertifiointissa ilmoitettuun minimiarvoon (sertifiointi kuuluu yksikön mukana toimitettuihin asiakirjoihin).
- Ilmasäiliön (1) käyttöikä määräytyy pääasiassa työskentelyolosuhteiden mukaan. Vältä kompressorin asentamista likaiseen ja syövyttävään ympäristöön, koska tämä voi lyhentää säiliön käyttöikää huomattavasti.
- Älä ankkuroi säiliötä (1) tai siihen liitettyjä osia suoraan maahan tai kiinteisiin rakenteisiin. Asenna painesäiliöön tärinänvaimentimet, jotta vältät mahdollisen väsymismurtuman, joka johtuu säiliön tärinästä käytön aikana.
- Käytä säiliötä (1) tyyppikilvessä ja testausraportissa mainituissa lämpötila- ja paineeroissa.
- Tähän säiliöön ei saa tehdä mitään muutoksia hitsaamalla, poraamalla tai muilla mekaanisilla keinoina.

4 HUOLTO

- Koneen käyttöikä riippuu siitä, miten hyvin sitä huolletaan.
- ENNEN MITÄÄN HUOLTOTOIMIA VIE PAINKEYTKIN ASENTOON "OFF", IRROTA PISTOTULPPA JA TYHJENNÄ SÄILIÖ KOKONAAN.
- Toimenpiteet on suoritettava kylmälle koneelle tilanteen vaatimia henkilönsuojaimia käyttäen. Kutakin toimenpidettä varten on käytettävä tilanteen vaatimia työkaluja sekä ainoastaan alkuperäisiä varaosia.
- Tarkista kaikkien ruuvien kiinnitys (erityisesti ryhmän päässä; kuva 10). Tarkistus tulee suorittaa ennen kompressorin ensimmäistä käynnistystä.

5 MAHDOLLISET VIAT JA NIIDEN SALLITUT KORJAUKSET

Sähkökomponentteihin (kaapeleihin, moottoriin, painekeytimeen, sähkötauluun jne.) liittyvissä huoltotöissä pyydä apuun pätevä sähköasentaja.

VIKA	SYY	KORJAUS
Painekeytimen venttiilistä vuotaa ilmaa.	Takaiskuventtiili ei toimi oikein kulumisen tai läpässä olevan lian vuoksi.	Ruuvaa irti takaiskuventtiilin kuusiopää, puhdista istukka ja erikoiskumilevy (vaihda, jos kulunut). Asenna takaisin ja kiristä huolellisesti (kuvat 16a-16b).
	Lauhdeveden poistohana auki (4).	Sulje lauhdeveden poistohana.
	Rilsan-putkea ei ole asennettu painekeytimeen oikein.	Asenna rilsan-putki oikein painekeytimen sisään (kuva 17).

VIKA	SYY	KORJAUS
Heikentynyt tuotto, käynnistyy tiheään Alhaiset painearvot.	Kohtuuton kulutus .	Vähennä kulutustarvetta.
	Liitoksissa ja/tai putkistossa vuotoja.	Uusi tiivisteet.
	Imusuodatin tukossa (13).	Puhdista/vaihda imusuodatin (13) (kuvat 13a-13b).
	Hihna luistaa.	Tarkista hihnojen kireys (kuva 15).
Moottori (3) ja/tai kompressori lämpenevät poikkeavasti.	Riittämätön ilmanvaihto.	Paranna työympäristöä.
	Ilma-aukkoja tukossa.	Tarkasta ja tarvittaessa puhdista ilmansuodatin (13).
	Liian vähäinen voitelu.	Lisää öljyä tai vaihda se (kuvat 18a-18b-18c-18d).
Kompressori yrittää käynnistyä, mutta lämpösuoja pysäyttää sen moottorin suuren rasituksen vuoksi.	Kompressori yrittää käynnistyä, vaikka sen päässä on painetta.	Release the compressor's head by using the pressure switch's push button (5).
	lämpötila on alhainen.	Paranna ympäristön olosuhteita.
	jännite riittämätön.	Tarkista, että verkon jännite vastaa arvokilvessä mainittua. Poista mahdolliset jatkojohdot.
Kompressori yrittää käynnistyä, mutta lämpösuoja pysäyttää sen moottorin suuren rasituksen vuoksi.	Voitelu virheellinen tai riittämätön.	Tarkista öljyn määrä (9) ja lisää tai vaihda tarvittaessa.
	Sähköventtiili ei toimi.	Ota yhteyttä Huoltokeskukseen.
Käynnissä ollessaan kompressori pysähtyy ilman näkyvää syytä.	Moottorin lämpösuojan laukeaminen.	Tarkasta öljyn määrä (9).
		Yksivaiheiset yksivolyhykemallit: vie painekeytimen (5) painike takaisin asentoon "off" (kuva 1a). nollaa lämpösuoja (kuva 2) ja käynnistä uudelleen (kuvat 1b). Jos vika ei poistu, ota yhteyttä Huoltokeskukseen.
		Mallit, joissa tähtikolmiokäynnistys: paina lämpösuojan painiketta, joka on sähkötaulun rasiassa sisällä (kuva 3c), ja käynnistä uudestaan (kuva 6d). Jos vika ei poistu, ota yhteyttä Huoltokeskukseen.
		Kolmivaiheiset kaksivolyhykemallit, joiden teho on suurempi tai yhtä suuri kuin 7,5 hv, 220V, Kolmivaiheiset kaksivolyhykemallit, joiden teho on suurempi tai yhtä suuri kuin 10 hv, 400V: paina moottorin suojakytimen reset-painiketta (kuva 3d), ja vie sitten painekeytin asentoon ON (kuvat 6a-6b-6c-6d).
		Muut mallit: vie painekeytimen (5) painike takaisin asentoon "off" ja sitten uudelleen asentoon "on" (kuva 1a-1b). Jos vika ei poistu, ota yhteyttä Huoltokeskukseen.
		Ota yhteyttä Huoltokeskukseen.
Käynnissä ollessaan kompressori räisee ja moottorista kuuluu poikkeavaa ääntä. Jos se pysähtyy, se ei käynnisty uudelleen, vaikka moottorista kuuluu ääntä.	Yksivaihemoottorit: kondensaattorissa vikaa.	Vaihdata kondensaattori.
	Kolmevaihemoottorit: 3-vaiheisesta syöttöjärjestelmästä puuttuu yksi vaihe, todennäköisesti sulakkeen laukeamisen vuoksi.	Tarkista sähkötaulun sisällä tai sähkörasiassa (20) olevat sulakkeet ja vaihda tarvittaessa vahingoittuneet (kuva 19).
Verkossa öljyä, jota ei pitäisi olla.	Kohtuuton öljykuormitus laiteryhmän sisällä.	Tarkasta öljyn määrä (9).
	Osat kuluneet.	Ota yhteyttä Huoltokeskukseen.
Poistohanasta vuotaa lauhdevettä (4).	Likaa/hiekkää hanassa.	Puhdista hana.

Kaikki muut mahdolliset toimenpiteet tulee antaa valtuutettujen Huoltokeskusten tehtäväksi. Vaadi aina alkuperäisiä varaosia. Koneen korjaaminen omin päin voi vaarantaa turvallisuutesi ja aiheuttaa takuun raukeamisen.

1 ΠΡΟΦΥΛΑΞΕΙΣ ΚΑΤΑ ΤΗ ΧΡΗΣΗ

⚠ ΤΙ ΠΡΕΠΕΙ ΝΑ ΚΑΝΩ

- Ο **αεροσυμπιεστής πρέπει να χρησιμοποιείται στους κατάλληλους χώρους (καλά αεριζόμενοι, με θερμοκρασία περιβάλλοντος μεταξύ +5°C και +40°C) και ποτέ παρουσία εκρηκτικής ή εύφλεκτης σκόνης, οξέων, ατμών, αερίων.**
- Να διατηρείτε πάντα μια απόσταση ασφαλείας τουλάχιστον 4 μέτρων από τον αεροσυμπιεστή και από το χώρο εργασίας.
- Τυχόν χρωματισμοί που ενδεχομένως μπορεί να παρουσιαστούν στο πλαστικό προστατευτικό του μάντα του αεροσυμπιεστή κατά τη διάρκεια της βαφής, δείχνουν ότι η απόσταση βαφής είναι πολύ μικρή.
- Εισαγάγετε το φως του ηλεκτρικού καλωδίου σε μια πρίζα με το κατάλληλο σχήμα, την κατάλληλη τάση και συχνότητα, που συμμορφώνεται με τους ισχύοντες κανονισμούς.
- Στις τριφασικές εκδόσεις ζητήστε να γίνει η συναρμολόγηση της πρίζας από εξειδικευμένο προσωπικό σύμφωνα με τους τοπικούς κανονισμούς. Πριν από την πρώτη θέση σε λειτουργία, ελέγξτε αν η φορά περιστροφής αντιστοιχεί σε αυτήν που δείχνει το βέλος που υπάρχει στο προστατευτικό του μάντα (εκδόσεις με πλαστικό προστατευτικό) ή στο μοτέρ (εκδόσεις με μεταλλικό προστατευτικό).
- Να χρησιμοποιείτε προεκτάσεις ηλεκτρικού καλωδίου μέγιστου μήκους 5 μέτρων και κατάλληλου διατομής.
- Δεν συνιστάται η χρήση προεκτάσεων με διαφορετικό μήκος ούτε αντάπορες και πολύμπριζα.
- Να χρησιμοποιείτε πάντα μόνο το διακόπτη του πιεσοστάτη για να σβήσετε τον αεροσυμπιεστή ή το διακόπτη (5) του ηλεκτρικού πίνακα (20), για τα μοντέλα στα οποία προβλέπεται. Μη σβήσετε τον αεροσυμπιεστή βγάζοντας το φως από την πρίζα για να αποφύγετε την επανεκκίνηση με πίεση στην κεφαλή.
- Να χρησιμοποιείτε πάντα και μόνο τη χειρολαβή για τη μετακίνηση του συμπιεστή. Για σταθερές εκδόσεις, συνιστούμε τη χρήση τροχοφόρου φορείου ή περονόφορων ανυψωτικών, διασφαλίζοντας τη σωστή τοποθέτησή τους μέσα στα πόδια στρίψης και ανυψώνοντας το μηχάνημα μόνο από την μπροστινή πλευρά του. Εάν η ανύψωση του συμπιεστή πραγματοποιείται με ανυψωτικές διατάξεις, θα πρέπει να αποφεύγετε την άσκηση δύναμης στα πλαίσια του μηχανήματος προκειμένου να μην προκαλούνται ζημιές. Επιπλέον, θα πρέπει να βεβαιώνετε ότι το φορτίο είναι ισορροπημένο.
- Όταν ο συμπιεστής λειτουργεί πρέπει να τοποθετείται σε μια σταθερή βάση και σε οριζόντια θέση για να εξασφαλίζεται η σωστή λίπανση. (Ενότητα Α).
- Τοποθετήστε τον αεροσυμπιεστή τουλάχιστον 50 cm μακριά από τον τοίχο έτσι ώστε να επιτραπεί η τέλεια κυκλοφορία δροσερού αέρα και να εξασφαλίζεται η σωστή ψύξη του.

⚠ ΤΙ ΔΕΝ ΠΡΕΠΕΙ ΝΑ ΚΑΝΕΤΕ

- Μην κατευθύνετε ποτέ τον αέρα σε άτομα, ζώα ή στο σώμα σας (Χρησιμοποιήστε προστατευτικά γυαλιά για την προστασία των ματιών από όσα σώματα που μπορεί να πιναχτούν λόγω της δύναμης του αέρα).
- Μην κατευθύνετε τη δέσμη των υγρών που εκκινάσσεται από τα συνδεδεμένα εργαλεία προς τον ίδιο το συμπιεστή.
- Μη χρησιμοποιείτε τη συσκευή με γυμνά πόδια ή χέρια ή με βρεγμένα πόδια.
- Μην βράβετε το καλώδιο τροφοδοσίας για να αφαιρέσετε το φως από την πρίζα του ρεύματος ή για τη μετακίνηση του συμπιεστή.
- Μην αφήνετε τη συσκευή εκτεθειμένη σε ατμοσφαιρικούς παράγοντες (βροχή, ήλιος, ομίχλη, χιόνι).
- Μη μεταφέρετε τον αεροσυμπιεστή με το ρεζερβουάρ υπό πίεση
- Μην κάνετε συγκολλήσεις ή μηχανικές επεξεργασίες στο ρεζερβουάρ. Στην περίπτωση ελαττωμάτων ή διαβρώσεων πρέπει να αντικατασταθεί εξ ολοκλήρου.
- Μην παρεμβείτε στη βαλβίδα ασφαλείας.
- Μην επιτρέπετε τη χρήση της συσκευής από ανειδίκευτα άτομα. Κρατήστε μακριά από το χώρο εργασίας τα παιδιά ή τυχόν ζώα.

- Μην τοποθετείτε εύφλεκτα αντικείμενα ή πλαστικά και υφασμάτινα αντικείμενα κοντά ή/και επάνω στο συμπιεστή.
- Μην καθαρίζετε το μηχάνημα με εύφλεκτα υγρά ή διαλύτες. Να χρησιμοποιείτε μόνο ένα υγρό πανί, αφού πρώτα βγάλετε το φως από την πρίζα ηλεκτρικού ρεύματος.
- Η χρήση του αεροσυμπιεστή είναι απόλυτα συνδεδεμένη με τη συμπίεση αέρα. Μη χρησιμοποιείτε το μηχάνημα για κανενός είδους άλλο αέριο.
- Ο συμπιεστής αέρας που παράγεται από αυτό το μηχάνημα δεν μπορεί να χρησιμοποιηθεί στον φαρμακευτικό τομέα, στον τομέα τροφίμων ή στο νοσοκομειακό τομέα, εάν δεν προηγηθούν ειδικές επεξεργασίες και δεν μπορεί να χρησιμοποιηθεί για να γεμίσει τις μπουκάλες κατάδυσης.
- Ποτέ μη χρησιμοποιείτε τον αεροσυμπιεστή χωρίς τα προστατευτικά (κάρτερ μάντα) και μην αγγίζετε τα κινούμενα τμήματα.
- Μην αγγίζετε τα μέτρα που έχουν σημειωθεί με αυτό το σύμβολο ⚠ (Ενότητα Α), το οποίο υποδεικνύει εξαρτήματα που υπερθερμαίνονται κατά τη λειτουργία και διατηρούν υψηλή θερμοκρασία για ορισμένο διάστημα μετά τη διακοπή λειτουργίας του μηχανήματος.

⚠ ΤΙ ΠΡΕΠΕΙ ΝΑ ΣΕΡΕΤΕ

- Ο **συγκριμένος συμπιεστής έχει σχεδιαστεί για να λειτουργεί με το ρυθμό διακόπτης που προδιαγράφεται στην πινακίδα στοιχείων του κινητήρα** (π.χ. S3-50 σημαίνει 5 λεπτά λειτουργίας και 5 λεπτά διακοπής) ώστε να αποφευχθεί η υπερθέρμανση του ηλεκτρικού μοτέρ. Στην περίπτωση που παρουσιαστεί υπερθέρμανση, επεμβαίνει η θερμική ασφάλεια που διαθέτει το μοτέρ διακόπτοντας αυτόματα την παροχή ρεύματος, όταν η θερμοκρασία είναι πάρα πολύ υψηλή λόγω υπερβολικής απορρόφησης ρεύματος. Για να διευκολυνθεί η επανεκκίνηση του μηχανήματος, είναι σημαντικό, **εκτός από τις ενδεικνυόμενες επεμβάσεις**, να πιέσετε το κουμπί το πιεσοστάτη, επαναφέροντάς τον στη θέση αρηστώ και μετά ξανά στη θέση ανοιχτό (εικ. 1a-1b-3a).
- Στις **μονοφασικές εκδόσεις** είναι αναγκαίο η επέμβαση να γίνει χειροκίνητα πιέζοντας το κουμπί που υπάρχει στο κουτί ακροδεκτών του μοτέρ (εικ. 2). Στις **τριφασικές εκδόσεις** αρκεί η χειροκίνητη επέμβαση στο κουμπί το πιεσοστάτη, επαναφέροντάς το στη θέση ανοιχτό ή στο κουμπί θερμικής ασφαλείας που βρίσκεται μέσα στο κουτί του ηλεκτρικού πίνακα (εικόνες 3a-3b-3c).
- Στις εκδόσεις δύο βαθμίδων και τριών φάσεων με ισχύ μεγαλύτερη από ή ίση με 7,5 HP, 220V, και στις εκδόσεις με ισχύ μεγαλύτερη από ή ίση με 10 HP, 400V, ο χειριστής πρέπει να χρησιμοποιεί το κομπό εναναφορές (reset) του προστατευτικού του κινητήρα (εικ. 3b) και στη συνέχεια να επαναφέρει το διακόπτη πίεσης στη θέση ON (εικ. 6a-6b-6y-6z).
- Οι **μονοφασικές εκδόσεις** είναι εξοπλισμένες με πιεσοστάτη που διαθέτει μια βαλβίδα εξερεύνησης με επιβραδυνόμενο κλείσιμο (ή μια βαλβίδα επάνω στην αντιστροφή βαλβίδα) που διευκολύνει την εκκίνηση του μοτέρ και ως εκ τούτου είναι συνήθως φαινόμενο όταν το ρεζερβουάρ είναι άδειο να παρατηρείται εξαγωγή αέρα από αυτήν τη βαλβίδα για μερικά δευτερόλεπτα.
- Όλοι οι αεροσυμπιεστές διαθέτουν βαλβίδα ασφαλείας που επεμβαίνει σε περίπτωση ανώμαλης λειτουργίας του πιεσοστάτη εξασφαλίζοντας έτσι την ασφάλεια του μηχανήματος (εικ. 4).
- Όλοι αεροσυμπιεστές διπλής βαθμίδας είναι εφοδιασμένοι με βαλβίδες ασφαλείας στην πολλαπλή εισαγωγής αέρα στο ρεζερβουάρ και στο σωλήνα σύνδεσης μεταξύ χαμηλής και υψηλής πίεσης που υπάρχει στην κεφαλή. Οι βαλβίδες αυτές επεμβαίνουν σε περίπτωση δυσλειτουργίας (εικ. 5a, 5b).
- Κατά τη σύνδεση ενός πνευματικού εργαλείου σε ένα σωλήνα μέσω του οποίου διαχειρίζεται συμπιεσμένο αέρα από τον αεροσυμπιεστή, πρέπει οπωσδήποτε να διακόπτεται η ροή του αέρα από την έξοδο του σωλήνα αυτού.
- Είναι δυνατό η τοποθέτηση πολλαπλών παρεκόμενων εξαρτημάτων και πνευματικών εργαλείων στο συμπιεστή: για τις οδηγίες χρήσης, ανατρέξτε στα αντίστοιχα εγχειρίδια τους.
- Η χρήση του πιεσιμένου αέρα στις διάφορες προβλεπόμενες χρήσεις (ποσκόωμα, πνευματικά εργαλεία, βια, καθαρισμός με διαλύτες μόνο με υδατίνη βάση, κλπ.) απαιτεί τη γνώση και την τήρηση των προβλεπόμενων κανονισμών για κάθε περίπτωση ξεχωριστά.

είναι στη θέση κλειστό "O" (εικ. 6a-6b-6c-6d).

- Για τις τριφασικές εκδόσεις συνδέστε το φως με ένα προστατευόμενο πίνακα με τις κατάλληλες ασφάλειες.
- Για τις εκδόσεις που διαθέτουν ηλεκτρικό πίνακα (20) (κεντρικές μονάδες "tabletm" ή διακόπτες αστέρια/τριγώνια, τύπος Β, Ε) ζητήστε η εγκατάσταση οι συνδέσεις (στο μοτέρ, στον πιεσοστάτη και στην ηλεκτροβαλβίδα, όπου προβλέπεται) να γίνουν από εξειδικευμένο προσωπικό.
- Ελέγχετε τη στάθμη λαδιού μέσω της θυρίδας παρατήρησης (9) (εικ. 7a-7b) και εάν χρειάζεται, να συμπληρώνετε λάδι ξεβιδώνοντας την τάπα του αναπνευστήρα (εικ. 7y), αφού πρώτα αποσυναρμολογήσετε το πλαστικό προστατευτικό κάλυμμα (15) στην περίπτωση συμπιεστών τύπου F και G

2 ΕΚΚΙΝΗΣΗ ΚΑΙ ΧΡΗΣΗ

- Συναρμολογήστε τους τροχοί (18) και τη βάση (16), ή τον περιστρεφόμενο τροχίσκο (17) για μοντέλα στα οποία διατίθεται, δείτε Ενότητα A1-A2. Για τις εκδόσεις με σταθερά πόδια (βάση), συναρμολογήστε το kit μπροστινών εξαρτημάτων στερέωσης ή τον αποσβεστήρα κραδασμών, εάν συμπεριλαμβάνονται.
- Ελέγξτε την αντιστοίχια των στοιχείων της πινακίδας του αεροσυμπιεστή με τα πραγματικά στοιχεία της ηλεκτρικής εγκατάστασης, είναι επιτηρητή διασφάλιση της τάσης +/- 10% σε σχέση με την ονομαστική τάση.
- Εισαγάγετε το φως του καλωδίου τροφοδοσίας στην κατάλληλη πρίζα ελέγχοντας ώστε το κουμπί το πιεσοστάτη που υπάρχει στο συμπιεστή να

(εικ. 11a-11y, 12a-12στ).

- Στο σημείο αυτό ο συμπιεστής είναι έτοιμος προς χρήση.
- Με το διακόπτη του πτεροστάτη (ή με τον επιλογέα, στις εκδόσεις με ηλεκτρικό πίνακα, (εικ. 6a-6b-6c-6d), ο αεροσυμπιεστής τίθεται σε λειτουργία και αντλεί αέρα τον οποίο διοχετεύει μέσω του σωλήνα εισαγωγής στο ρεζερβουάρ. Στις εκδόσεις διπλής βαθμίδας, ο αέρας αναρροφάται από τον κύλινδρο χαμηλής πίεσης και προομιμίζεται. Στη συνέχεια, μέσω του σωλήνα επανακυκλοφορίας, διοχετεύεται στον κύλινδρο υψηλής πίεσης και μετά στο ρεζερβουάρ. Αυτός ο κύκλος λειτουργίας επιτρέπει να επιτευχθούν υψηλότερες πιέσεις και παρέχεται διαθεσιμότητα αέρα στα 11 bar (15 bar για ειδικά μηχανήματα).
- Όταν φθάσει στη μέγιστη πίεση λειτουργίας (έχει ρυθμιστεί από τον κατασκευαστή στη φάση δοκιμής) ο αεροσυμπιεστής διακόπτει τη λειτουργία του αδειάζοντας την επιπλέον ποσότητα αέρα που υπάρχει στην κεφαλή και στο σωλήνα εισαγωγής μέσω μιας βαλβίδας που υπάρχει στον πτεροστάτη (στις εκδόσεις αστέρια/τρίγωνο μέσω μιας ηλεκτροβαλβίδας που εμπεριέχει με τη διακόπτη λειτουργίας του μοτέρ).
- Αυτό επιτρέπει να διευκολυνθεί η επόμενη εκκίνηση λόγω έλλειψης πίεσης στην κεφαλή. Χρησιμοποιώντας αέρα, ο αεροσυμπιεστής επανεκκινείται αυτόματα όταν φθάσει στην χαμηλότερη τιμή ρύθμισης (2 bar περίπου μεταξύ υψηλότερης και χαμηλότερης). Ο έλεγχος της πίεσης στο εσωτερικό του ρεζερβουάρ γίνεται με ανάγνωση του προμηθευμένου μανόμετρου (εικ. 4).
- Ο αεροσυμπιεστής συνεχίζει να λειτουργεί με βάση αυτόν τον αυτόματο κύκλο μέχρι να πατηθεί ο διακόπτης του πτεροστάτη (ή του επιλογέα στον ηλεκτρικό πίνακα, εικ. 6a-6b-6c-6d). Εάν θέλετε να ξαναχρησιμοποιήσετε το συμπιεστή, πριν από την επανεκκίνηση περιμένετε τουλάχιστον 10 δευτερόλεπτα από τη στιγμή που τον οβήσατε.
- Στις εκδόσεις με ηλεκτρικό πίνακα ο πτεροστάτης πρέπει να είναι πάντα στη θέση ΑΝΟΙΧΤΟ (I) (ON).
- Στις εκδόσεις tandem (τύπος Ε) η προμηθευόμενη κεντρική μονάδα επιτρέπει τη χρήση ενός μόνο από τους δύο συμπιεστές (και με αναλλασσόμενη χρήση, εάν ζητηθεί) ή και των δύο ταυτόχρονα, ανάλογα με τις ανάγκες. Στην τελευταία περίπτωση η εκκίνηση θα είναι ελαφρώς διαφορετικομένη για να αποφευχθεί η υπερβολική απορρόφηση ηλεκτρικού ρεύματος κατά την εκκίνηση (διαφοροποιημένη εκκίνηση).
- Αυτό οι αεροσυμπιεστές με καρότσι είναι εφοδιασμένοι με ένα μειωτήρα πίεσης (στις εκδόσεις με σταθερά ποδαράκια τοποθετείται συνήθως στη γραμμή χρήσης). Με τη στροφή/αναίχτη (προβάντας προς τα επάνω και περιστρέφοντας δεξιόστροφα για αύξηση της πίεσης και αριστερόστροφα για μείωση, (εικ. 8) μπορείτε να ρυθμίσετε την πίεση του αέρα για να βελτιωθεί η χρήση των πνευματικών εργαλείων. Όταν επιλέξετε μια τιμή, πιέστε τη στροφή/αναίχτη τα κάτω για να μπλοκάρει.
- Μπορείτε να επαληθεύσετε την επιλεγμένη τιμή μέσω του μανόμετρου (στις εκδόσεις για τις οποίες προβλέπεται, εικ. 9).
- **Ελέγξτε έτσι ώστε η κατάναληση αέρα και η ανώτερη πίεση εργασίας του μηχανήματος πεπιεσμένου αέρα που χρησιμοποιείται να είναι συμβατή τόσο με την πίεση που έχουμε καθορίσει στο ρυθμιστή πίεσης τόσο και με την ποσότητα αέρα με την οποία τροφοδοτείτε από το μηχανήμα πεπιεσμένο αέρα.**
- Στο τέλος της εργασίας σας, απουσιάζετε το μηχανήμα από την πρίζα και αδειάστε το ρεζερβουάρ.

3 ΑΕΡΟΦΥΛΑΚΙΟ (ΓΙΑ ΜΟΝΑΔΕΣ ΤΟΠΟΘΕΤΟΥΜΕΝΕΣ ΣΕ ΑΕΡΟΦΥΛΑΚΙΟ)

- Πρέπει να αποτρέπεται το σχηματισμό σκουριάς: ανάλογως των συνθηκών χρήσης, είναι δυνατή η συγκέντρωση συμπυκνώματος στο εσωτερικό της δεξαμενής (1) το οποίο πρέπει να απομακρύνεται καθημερινά. Αυτό επιτυγχάνεται με το χειροκίνητο άνοιγμα της βαλβίδας αποστράγγισης ή, εφόσον το δοχείο διαθέτει, με τη βοήθεια της αυτόματης αποστράγγισης. Παρ' όλα αυτά, είναι αναγκαίως ένας εβδομαδιαίος έλεγχος για τη σωστή λειτουργία της αυτόματης βαλβίδας. Αυτό πρέπει να γίνει ανοίγοντας τη βαλβίδα χειροκίνητης αποστράγγισης και ελέγχοντας την ύπαρξη συμπυκνώματος (εικ. 14a, 14b).
- Πρέπει να αναθετέτε τον έλεγχο του πάχους των τοιχωμάτων της δεξαμενής αέρα (1) σε αρμόδιο φορέα σε ετήσια βάση, καθώς τυχόν διάβρωση στο εσωτερικό της δεξαμενής μπορεί να μειώσει το πάχος των χαλβιδίων τοιχωμάτων, με επακόλουθο κίνδυνο εκρήξεων. Τηρείτε τους τοπικούς κανονισμούς, εφόσον προβλέπονται. Δεν επιτρέπεται η χρήση της δεξαμενής αέρα όταν το πάχος των τοιχωμάτων είναι κάτω από την ελάχιστη τιμή που ορίζεται στην πιστοποίηση της δεξαμενής (μέρος της τεκμηρίωσης που παραδίδεται μαζί με τη μονάδα).
- Η διάρκεια ζωής του αεροφυλακίου εξαρτάται κυρίως από το περιβάλλον εργασίας. Αποφύγετε την εγκατάσταση του αεροσυμπιεστή σε βρόμικο και διαβρωτικό περιβάλλον, καθώς αυτό μπορεί να μειώσει δραστικά τη διάρκεια ζωής του δοχείου.
- Μην στερεώνετε το δοχείο ή τα αναρτημένα εξαρτήματα απευθείας στο δάπεδο ή σε σταθερές κατασκευές. Τοποθετήστε αποσβεστήρες κραδασμών στο δοχείο πίεσης, για να αποφευχθεί πιθανή αστοχία λόγω κόπωσης, προκαλούμενης από κραδασμούς στο δοχείο κατά τη χρήση.
- Χρησιμοποιήστε το δοχείο εντός των ορίων πίεσης και θερμοκρασίας που αναφέρονται στην πινακίδα ονόματος και τη αναφορά ελέγχου.

- Δεν επιτρέπεται καμία διατήρηση στο συγκεκριμένο δοχείο με εφαρμογή ηλεκτροσυγκόλλησης, διατήρησης ή άλλων μεθόδων μηχανικής επεξεργασίας.

4 ΣΥΝΤΗΡΗΣΗ

- Η διάρκεια του μηχανήματος εξαρτάται από την ποιότητα συντήρησης-**ΠΡΙΝ ΑΠΟ ΟΠΟΙΑΔΗΠΟΤΕ ΕΠΙΜΕΒΑΣΗ ΓΥΡΩΣΤΕ ΤΟΝ ΠΤΕΡΟΣΤΑΤΗ ΣΤΗ ΘΕΣΗ "ΚΛΕΙΣΤΟ" (OFF), ΒΓΑΛΤΕ ΤΟ ΚΛΑΔΙΩ ΔΙΟ ΠΙΣΤΗ ΠΡΙΖΑ ΚΑΙ ΑΔΕΙΑΣΤΕ ΕΝΤΕΛΩΣ ΤΟ ΡΕΖΕΡΒΟΥΑΡ.**
- Να εκτελείτε τις εργασίες σέρβις όταν το μηχανήμα είναι κρύο, και να φοράτε μέσα ατομική προστασία.
- Να χρησιμοποιείτε τον εξοπλισμό που ενδεικνύεται για κάθε εργασία σέρβις και να χρησιμοποιείτε μόνο γνήσια ανταλλακτικά.
- Ελέγξτε αν είναι καλά σφηνωμένες όλες οι βίδες, ειδικότερα οι βίδες της κεφαλής του συγκροτήματος (2) (εικ.10). Ο έλεγχος πρέπει να γίνει πριν τεθεί για πρώτη φορά σε λειτουργία ο συμπιεστής.

ΠΙΝΑΚΑΣ 1 – ΣΥΦΙΞΗ ΣΥΝΔΕΤΙΚΟΥ ΔΞΟΝΑ ΚΕΦΑΛΗΣ

	Nm Ελαξ. Ροπή	Nm Μέγ. Ροπή.
Μπουλόνι M6	9	11
Μπουλόνι M8	22	27
Μπουλόνι M10	45	55
Μπουλόνι M12	76	93
Μπουλόνι M14	121	148

- Για την εκτέλεση των κύριων εργασιών σέρβις σε συμπιεστές τύπου F, να αποσυναρμολογήσετε το πλαστικό προστατευτικό κάλυμμα (15) (εικ. 11a-11y). Με την ολοκλήρωση της εργασίας σέρβις, να επανασυναρμολογήσετε το πλαστικό προστατευτικό κάλυμμα, ακολουθώντας την αντίστροφη διαδικασία.
- Για την εκτέλεση των κύριων εργασιών σέρβις σε συμπιεστές τύπου G, να αποσυναρμολογήσετε το πλαστικό προστατευτικό κάλυμμα (15) (εικ. 12a-12στ), αφαιρώντας πρώτα το μπροστινό ημικύκλιο και κατόπιν το πίσω. Με την ολοκλήρωση της εργασίας σέρβις, να επανασυναρμολογήσετε το πλαστικό προστατευτικό κάλυμμα, ακολουθώντας την αντίστροφη διαδικασία.
- Καθαρίστε το φίλτρο αναρρόφησης (13), ανάλογα με το περιβάλλον λειτουργίας, και σε κάθε περίπτωση τουλάχιστον κάθε 100 ώρες. Εάν είναι αναγκαίο αντικαταστήστε το (με μπουκνόμετρο το φίλτρο η απόδοση είναι χαμηλότερη και εάν δεν είναι αποτελεσματικό προκαλεί μεγαλύτερη φθορά του αεροσυμπιεστή, εικ. 13a-13b).
- Κάντε αντικατάσταση λαδιού μετά από τις πρώτες 100 ώρες λειτουργίας και στη συνέχεια κάθε 500 ώρες. Να ελέγχετε τακτικά τη στάθμη.
- Χρησιμοποιήστε ορυκτέλαιο SHELL RIMULA R3+30. (Για κρύα κλίματα συνιστάται το SHELL HELIX ULTRA SW-40). Μην αναμειγνύετε διαφορετικής ποιότητας λαδία. Εάν παρατηρήσετε αλλαγές χρώματος (λευκό = παρουσία νερού/αέρα = υπερθερμαινόμενο) συνιστάται η άμεση αντικατάσταση του λαδιού.
- Σφίξτε καλά την τάπα (εικ. 7c), και βεβαιωθείτε ότι δεν υπάρχουν διαρροές κατά τη χρήση. Ελέγχετε σε εβδομαδιαία βάση τη στάθμη του λαδιού για να εξασφαλιστεί η σωστή λίπανση (εικ. 7a-7b).
- Σε τακτικά διαστήματα να ελέγχετε το τέντωμα των μνάντων οι οποίοι πρέπει να έχουν κάμψη (f) περίπου 1 cm (εικ. 15).

ΠΙΝΑΚΑΣ 2 – ΔΙΑΔΕΙΜΜΑΤΑ ΣΥΝΤΗΡΗΣΗΣ

ΛΕΙΤΟΥΡΓΙΑ	ΜΕΤΑ ΤΙΣ ΠΡΩΤΕΣ 100 ΩΡΕΣ	ΚΑΘΕ 100 ΩΡΕΣ	ΚΑΘΕ 500 ΩΡΕΣ
Καθαριότητα φίλτρου απορρόφησης και / ή αντικατάσταση στοιχείου φίλτραρίσματος		•	
Αντικατάσταση λαδιού*	•		•
Συμφίξη συνδετικού άξονα κεφαλής	Ο έλεγχος πρέπει να γίνει πριν τεθεί για πρώτη φορά σε λειτουργία ο συμπιεστής		
Εκκίνηση Συμπύκνωσης ρεζερβουάρ	24 h ----> 24 h ----> 24 h ----> ...		
Εξακριβίωση μέτρηση τάσης μνάντων	Περιοδικά		
Επιθεώρηση πάχους τοιχωμάτων δεξαμενής αέρα.	Ετησίως		

- Τόσο το χρησιμοποιημένο λάδι όσο και η συμπυκνωμένη υγρασία **ΠΡΕΠΕΙ ΝΑ ΑΠΟΡΡΙΠΤΟΝΤΑΙ** σκεπτόμενοι τη διαφύλαξη του περιβάλλοντος και σύμφωνα με τους ισχύοντες νόμους.

Για το μηχανήμα πεπιεσμένου αέρα και για την αφομίωση στο περιβάλλον, πρέπει να ακολουθηθούν οι κατάλληλες διαδικασίες όπως αυτές προβλέπονται από τους τοπικούς κανονισμούς.

5 ΠΙΘΑΝΕΣ ΑΝΩΜΑΛΙΕΣ ΚΑΙ ΑΝΤΙΣΤΟΙΧΕΣ ΕΠΙΤΡΕΠΟΜΕΝΕΣ ΕΠΕΜΒΑΣΕΙΣ

Για επεμβάσεις σε ηλεκτρικά εξαρτήματα (καλώδια, μοτέρ, πιεσοστάτης, ηλεκτρικός πίνακας...) ζητήστε τη βοήθεια ενός ηλεκτρολόγου

ΑΝΩΜΑΛΙΑ	ΑΙΤΙΑ	ΛΥΣΗ	
Διαρροή αέρα από τη βαλβίδα του πιεσοστάτη.	Η ανεπίστροφη βαλβίδα, λόγω φθοράς ή ακαθαρσιών στην τσιμούχα, δεν λειτουργεί σωστά.	Ξεβιδώστε την εξαγωνική κεφαλή από την ανεπίστροφη βαλβίδα, καθαρίστε την υποδοχή και την ειδική λαστιχένα ροδέλα (αντικαταστήστε εάν παρουσιάζει φθορά). Επανασυναρμολογήστε και σφίξτε δόντως (εικ. 16a-16b).	
	Ανοιχτή στρόφιγγα αποστράγγισης συμπυκνώματος (4).	Κλείστε τη στρόφιγγα αποστράγγισης συμπυκνώματος.	
Μείωση της απόδοσης, συχνές εκκινήσεις. Χαμηλές τιμές πίεσης.	Το σωληνάκι p15an δεν είναι σωστά προσαρμοσμένο στο πιεσοστάτη.	Προσαρμόστε σωστά το σωληνάκι p15an μέσα στον πιεσοστάτη (εικ. 17).	
	Υπερβολική κατανάλωση.	Μειώστε τις απαιτήσεις.	
	Διαρροές από τα ρακόρ και/ή τις σωληνώσεις.	Αλλάξτε τις τσιμούχες.	
Το μοτέρ και/ή ο συμπιεστής θερμαίνονται ακανόνιστα.	Φίλτρο αναρρόφησης (13) μπουκωμένο.	Καθαρίστε/αντικαταστήστε το φίλτρο αναρρόφησης (13) (εικ. 13a-13b).	
	Ο ιμάντας γλιστράει.	Ελέγξτε το τέντωμα του ιμάντα (εικ. 15).	
	Ανεπαρκής αερισμός.	Βελτιώστε το περιβάλλον.	
Ο συμπιεστής μετά από μια προσπάθεια εκκίνησης σταματάει έπειτα από επέμβαση της θερμικής ασφάλειας επειδή ζορίστηκε το μοτέρ.	Μπούκωμα των αγωγών αέρα.	Ελέγξτε και ενδοχομένως καθαρίστε το φίλτρο αέρα. (13)	
	Ελλειπής λίπανση.	Συμπληρώστε ή αντικαταστήστε το λάδι (εικ. 18a-18b-18c-18d).	
	Εκκίνηση με την κεφαλή του συμπιεστή γεμάτη.	Εκφορτώστε την κεφαλή του μηχανήματος πεπιεσμένου αέρα ενεργώντας στο πλήκτρο της κατάσταση πίεσης (5).	
	χαμηλή θερμοκρασία.	Βελτιώστε τις συνθήκες του χώρου.	
	ανεπαρκής τάση.	Ελέγξτε αν η τάση του δικτύου είναι αντίστοιχη με αυτήν που αναγράφεται στην πινακίδα. Αφαιρέστε τυχόν υπάρχουσες προεκτάσεις.	
Ο συμπιεστής, κατά τη διάρκεια λειτουργίας, σταματά χωρίς προφανή λόγο.	Λανθασμένη ή ανεπαρκής λίπανση.	Ελέγξτε τη στάθμη (9), συμπληρώστε και ενδοχομένως αλλάξτε τα λάδια.	
	Μη αποτελεσματική ηλεκτροβαλβίδα.	Καλέστε το Κέντρο Τεχνικής Υποστήριξης.	
	Επέμβαση της θερμικής ασφάλειας του μοτέρ.		Ελέγξτε τη στάθμη (9) του λαδιού.
			Μονοφασικές εκδόσεις μιας βαθμίδος: βάλτε το κουμπί του πιεσομέτρου στη θέση κλειστό και ξανά στη θέση ανοιχτό (εικ. 1a). επανοπλίστε τη θερμική προστασία (εικ. 2) και επανεκκινήστε (εικ. 1b). Εάν το πρόβλημα παραμένει, καλέστε το Κέντρο Τεχνικής Υποστήριξης.
			Εκδόσεις με εκκινήτρια αστέρα-τρίγωνο: πιέστε το κουμπί της θερμικής ασφάλειας που βρίσκεται στο κέντρο του κουτιού του ηλεκτρικού πίνακα (20) (εικ. 3c) και επανεκκινήστε (εικ. 6d). Εάν το πρόβλημα παραμένει, καλέστε το Κέντρο Τεχνικής Υποστήριξης.
		Εκδόσεις δύο βαθμίδων και τριών φάσεων με ισχύ μεγαλύτερη από ή ίση με 7,5 HP, 220V, Εκδόσεις δύο βαθμίδων και τριών φάσεων με ισχύ μεγαλύτερη από ή ίση με 10 HP, 400V: χρησιμοποιείτε το κομβίο επαναφοράς (reset) του προστατευτικού του κινητήρα (εικ. 3δ), για την επαναφορά του διακοπτή πίεσης στη θέση ON (εικ. 6a-6β-6γ-6δ).	
	Άλλες εκδόσεις: βάλτε το κουμπί του πιεσομέτρου στη θέση κλειστό και ξανά στη θέση ανοιχτό (εικ. 1a-1b). Εάν το πρόβλημα παραμένει, καλέστε το Κέντρο Τεχνικής Υποστήριξης.		
	Ηλεκτρική βλάβη.	Καλέστε το Κέντρο Τεχνικής Υποστήριξης.	
Όταν λειτουργεί ο συμπιεστής τρίζει και το μοτέρ κάνει ένα ακανόνιστο θόρυβο.Εάν σταματήσει δεν επανεκκινείται, παρόλο ότι ο θόρυβος του μοτέρ ακούγεται.	Μονοφασικά μοτέρ: ελαττωματικός συμπυκνωτής. Τριφασικά μοτέρ: Στο τριφασικό σύστημα τροφοδοσίας λείπει μία φάση, ίσως επειδή κήκε μια ασφάλεια.	Αντικαταστήστε το συμπυκνωτή. Ελέγξτε τις ασφάλειες στον ηλεκτρικό πίνακα ή στο κουτί ηλεκτρικών εξαρτημάτων και αντικαταστήστε τις ελαττωματικές (εικ. 19).	
Ανώμαλη παρουσία λαδιού στο δίκτυο.	Υπερβολική ποσότητα λαδιού. Φθορά τμημάτων.	Ελέγξτε τη στάθμη του λαδιού (9). Καλέστε το Κέντρο Τεχνικής Υποστήριξης.	
Διαρροή συμπυκνώματος από τη στρόφιγγα αποστράγγισης (4).	Παρουσία ακαθαρσιών/νύμμου στο εσωτερικό της στρόφιγγας.	Καθαρίστε τη στρόφιγγα.	

Οποιαδήποτε άλλη επέμβαση πρέπει να εκτελείται από τα εξουσιοδοτημένα Κέντρα Τεχνικής Υποστήριξης ζητώντας γνήσια ανταλλακτικά. Οποιαδήποτε παρέμβαση στο μηχάνημα μπορεί να μειώσει την ασφάλειά του και σε κάθε περίπτωση αποτελεί λόγο ακύρωσης της σχετικής εγγύησης.

Instrukcje obsługi

Przechowywać niniejszy podręcznik instrukcji obsługi tak, aby można było korzystać z niego w przyszłości

1 ZACHOWANIE OSTROŻNOŚCI


⚠ CO NALEŻY ROBIĆ

- Sprężarka musi być używana w odpowiednim środowisku (dobre wentylowanym, o temperaturze środowiska pomiędzy $+5^{\circ}\text{C}$, a $+40^{\circ}\text{C}$) i nigdy w obecności pyłów, kwasów, oparów, gazów wybuchowych lub palnych.
- Utrzymywać zawsze bezpieczną odległość minimum 4 metry pomiędzy sprężarką, a strefą pracy.
- Ewentualne przebarwienia, które mogą pojawić się na osłonach przegrody pasa sprężarki podczas operacji lakierowania wskazują na odległość zbyt bliską.
- Wprowadzić wtyczkę przewodu elektrycznego do gniazda, odpowiedniego pod względem kształtu, napięcia i częstotliwości oraz zgodnego z obowiązującymi normami.
- Co do wersji trójfazowych, należy zamontować wtyczkę przez personel o kwalifikacjach elektryka, zgodnie z miejscowymi normami. Skontrolować przy pierwszym uruchomieniu czy kierunek obrotu jest właściwy i czy odpowiada temu, wskazanemu przez strzałkę umieszczoną na przegrodzie pasa (wersje z osłoną plastikową) lub na silniku (wersje z osłoną metalową).
- Używać przedłużaczy przewodu elektrycznego o długości maksymalnej 5 metrów i o odpowiednim przekroju przewodu.
- Doradza się stosowania przedłużaczy o różnej długości jak i dopasowników i wtyczek wielokrotnych.
- Używać tylko i wyłącznie wyłącznika presostatu (5) w celu wyłączenia sprężarki lub posługując się wyłącznikiem szafy elektrycznej (20), dla modeli, które to przewidują. Nie wyłączać sprężarki poprzez odłączenie gniazda elektrycznego, aby uniknąć ponownego uruchomienia z ciśnieniem w głowicy.
- Używać tylko i wyłącznie rączki dla przemieszczenia sprężarki.
- W przypadku wersji stacjonarnej zalecamy użycie wózka paletowego lub wózka widłowego, upewniając się, że widły znajdują się pomiędzy nóżkami oraz podnosząc urządzenie tylko od przodu. Jeśli sprężarka transportowana jest przy pomocy urządzeń do podnoszenia, należy unikać wywierania nacisku na jej boki, co może spowodować uszkodzenia. Należy także pamiętać o równym rozłożeniu ciężaru.
- Sprężarka funkcjonująca musi być umieszczona na stabilnym podłożu i poziomo, aby zagwarantować właściwe smarowanie, (Punkt A3).
- Umieścić sprężarkę w odległości przynajmniej 50 cm od ściany, aby umożliwić optymalną recykulację świeżego powietrza i zagwarantować właściwe chłodzenie.

⚠ CZEGO NIE NALEŻY ROBIĆ

- Nie kierować nigdy strumienia powietrza w kierunku osób, zwierząt lub w kierunku własnego ciała (Używać okularów ochronnych w celu zabezpieczenia oczu przed obcymi ciałami, wzniesionymi przez strumień).
- Nie kierować nigdy strumienia płynów wypryskujących przez narzędzia, połączone do sprężarki, w kierunku samej sprężarki.
- Nie używać urządzenia będąc bosy lub mając mokre ręce lub stopy.
- Nie ciągnąć przewodu zasilania w celu odłączenia wtyczki z gniazda lub aby przemieścić sprężarkę.
- Nie pozostawiać urządzenia wystawionego na czynniki atmosferyczne (deszcz, słońce, mgła, śnieg).
- Nie transportować sprężarki ze zbiornikiem pod ciśnieniem.
- Nie wykonywać spawania lub obróbek mechanicznych na zbiorniku. W przypadku uszkodzenia lub korozji należy go wymienić całkowicie.
- Nie należy manipulować zaworem bezpieczeństwa.
- Nie pozwolić na stosowanie sprężarki przez osoby niekompetentne. Trzymać z dala od strefy pracy dzieci i zwierzęta.
- Nie umieszczać przedmiotów palnych lub wykonanych ze sztucznego

tworzywa lub z tkaniny blisko i/lub na sprężarce.

- Nie czyścić maszyny za pomocą palnych płynów lub rozpuszczalników. Zastosować tylko wilgotną ścierekę, po uprzednim upewnieniu się o rozłączeniu wtyczki z gniazda elektrycznego.
- Stosowanie sprężarki jest ściśle związane ze sprężonym powietrzem. Nie używać maszyny z żadnym innym typem gazu.
- Powietrze sprężone wytworzone przez tą maszynę nie jest wykorzystywane w sektorze farmaceutycznym, spożywczym lub szpitalnym, jeśli nie zostało ono poddane specjalnej obróbce, oraz nie może być ono użyte do napełniania butli do nurkowania.
- Nie używać sprężarki bez zabezpieczeń (przegrody pasa) i nie dotykać części w ruchu.
- Nie należy dotykać części oznaczonych tym symbolem  (Punkt A). Symbol ten oznacza elementy osiągające wysokie temperatury podczas pracy i utrudniające wysoką temperaturę przez pewien czas po zatrzymaniu urządzenia.

⚠ CO NALEŻY WIEDZIEĆ

- Sprężarka zaprojektowana jest dla czasu pracy/czasu postoju oznaczonego na tabliczce znamionowej silnika. (na przykład S3-50 oznacza 5 minut pracy i 5 minut znajdującego sięju) aby uniknąć zbyt dużego przegrzania silnika elektrycznego. W przypadku, gdy do tego dojdzie, zadziała zabezpieczenie termiczne, w które silnik jest wyposażony, odcinając automatycznie napięcie, kiedy temperatura jest zbyt duża z powodu zbyt dużego pochłaniania prądu.
- W celu ułatwienia ponownego uruchomienia maszyny, ważne jest - poza podanymi operacjami - zadziałać na przycisk presostatu (5), ustawiając go w pozycji wyłączony, a następnie w pozycji włączony (rys. 1a-1b-3a). W wersjach jednofazowych należy zadziałać ręcznie, naciskając przycisk powrotu do poprzedniego stanu, znajdujący się na skrynce zaciskowej silnika (rys. 2).
- W wersjach trójfazowych wystarczy zadziałać ręcznie na przycisk presostatu, ustawiając go w pozycji włączony lub zadziałać na przycisk wyłącznika termicznego, umieszczonego w skrynce szafy elektrycznej (rys. 3a-3b-3c).
- W wersjach dwustopniowych i trójfazowych, o mocy równej lub przekraczającej 7,5 KM, 220 V względnie równej lub przekraczającej 10 KM, 400 V, operator musi użyć przycisku resetu zabezpieczenia silnika (rys. 3d), a następnie przestawić przełącznik ciśnienia z powrotem do położenia ON (rys. 6a-6b-6c-6d).
- Wersje jednofazowe są wyposażone w presostat (5), wyposażony w zawór wdechowy powietrza o opóźnionym zamykaniu (lub w zawór, umieszczony na zaworze zwrotnym), który ułatwia uruchomienie silnika (3) i wobec tego normalny jest przy pustym zbiorniku wydmuch powietrza z niego przez kilka sekund.
- Wszystkie sprężarki są wyposażone w zawór bezpieczeństwa, który działa w przypadku nieregularnego funkcjonowania presostatu, gwarantując bezpieczeństwo maszyny (rys. 4).
- Wszystkie sprężarki dwustopniowe są wyposażone w zawory (14) bezpieczeństwa na kolektorze tłoczącym powietrze do zbiornika i na przewodzie łącznym pomiędzy niskim, a wysokim ciśnieniem, znajdującym się w głowicy. Zadziałają one w przypadku złego funkcjonowania (rys. 5a, 5b).
- Podczas operacji połączenia narzędzia pneumatycznego do przewodu powietrza sprężonego, wydalanego ze sprężarki, konieczne jest odcięcie przepływu powietrza na wyjściu z tego przewodu.
- Ze sprężarką stosować można szereg akcesoriów i narzędzi pneumatycznych: informacje dotyczące ich obsługi podane są w odpowiednich instrukcjach obsługi.
- Użycie powietrza sprężonego w różnych przewidzianych przypadkach (dmuchanie, narzędzia pneumatyczne, lakierowanie, mycie z detergentami tylko na bazie wody itp.) pociąga za sobą znajomość i przestrzeganie norm, obowiązujących w każdym przypadku.

2 UROCHOMIENIE I UŻYTKOWANIE

- Należy zamontować koła (18) oraz stopkę (16), lub koła obrotowe (17) w przypadku modeli, w których występują; zob. Punkt A1-A2. W przypadku wersji z nieruchomymi kołami należy zamontować mocowanie przednie lub tłumiki drgań, o ile są objęte zakresem dostaw...
- Sprawdzić, czy dane z tabliczki sprężarki odpowiadają rzeczywistym danym instalacji elektrycznej; dopuszcza się wahanie napięcia w granicach +/- 10% w stosunku do wartości znamionowej.
- Wprowadzić wtyczkę przewodu zasilania do odpowiedniego gniazda, sprawdzając czy przycisk presostatu (5) znajdującego się na sprężarce jest w pozycji wyłączony "O" (OFF) (rys. 6a-6b-6c-6d).
- Dla wersji trójfazowych połączyć wtyczkę do rozdzielnic zabezpieczonych

właściwymi bezpiecznikami topikowymi.

- Dla wersji wyposażonych w szafę elektryczną (20) (centralki "Tandem" lub rozdzielnic gniazda/trójkąt, Typ B, E) należy wykonywać zainstalowanie i połączenia (do silnika, do przelotu) do elektrozaworu, tam gdzie jest przewidziany) przez personel wykwalifikowany.
- Sprawdzić poziom oleju przez otwór rewizyjny (9) (rys. 7a-7b) i w razie konieczności uzupełnić olej odkręcając korek odpowietrzający (rys. 7c) po demontażu plastikowej osłony (15) w przypadku sprężarek typu F i G (rys. 11a-11c, 12a-12f).
- Teraz sprężarka jest gotowa do użytku.
- Poprzez zadziałanie na wyłącznik presostatu (5) (lub na selektor dla wersji z szafą elektryczną, (rys. 6a-6b-6c-6d), sprężarka uruchamia się, pompując powietrze w kierunku przewodu tłocznego zbiornika. W wersjach

dwustopniowych powietrze jest ssane do przewodu rurowego cylindra tkz. niskiego ciśnienia i sprężenia wstępnego. Następnie tłoczone jest, w kierunku przewodu recyrkulacji, do przewodu rurowego tkz. wysokiego ciśnienia, a potem do zbiornika. Ten cykl pracy powtórza na osiągnięcie wyższego ciśnienia i dyspozycyjności powietrza o 11barach (15 barów dla maszyn specjalnych).

- Osiągnięta maksymalna wartość ciśnienia roboczego (określona przez producenta w fazie próby), sprężarka zatrzymuje się, wydławując powietrze, będące zbędnym w głowicy i w przewodzie tłocznym, poprzez zawór, znajdujący się pod preostatem (w wersjach e gwiazda/trójkąt poprzez elektrozawór, który zadziała przy zatrzymaniu się silnika).
- Pozwala to na ponowne uruchomienie, ułatwione poprzez brak ciśnienia w głowicy. Używając powietrza, sprężarka automatycznie wraca do pracy kiedy osiągnięta jest wartość dolnego wykalibrowania (około 2 barów pomiedzy górnym, a dolnym).
Możliwe jest skontrolowanie ciśnienia obecnego wewnątrz zbiornika poprzez odczyt wartości na manometrze (10) (rys. 4).
- Sprężarka kontynuuje funkcjonować automatycznie z tym cyklem, aż do kiedy nie zadziała się na wyłącznik preostatu (5) (lub selektora w szafie elektrycznej, rys. 6a-6b-6c-6d). Jeśli chce się użyć na nowo sprężarki, należy odczekać przynajmniej 10 sekund od momentu wyłączenia, przed ponownym uruchomieniem.
- W wersjach z szafą elektryczną, preostat musi być zawsze wyosiowany w pozycji WŁĄCZONY I (ON).
- W wersjach tandem (Typ E), centralka pozwala na użytkowanie tylko jednego z dwóch zespołów sprężarek (chcąc z zastosowaniem zamiennym) lub obydwu jednocześnie w zależności od potrzeb. W tym ostatnim wypadku uruchomienie będzie trochę odmiennie, aby uniknąć zbyt dużego pochłaniania prądu przy rozruchu (uruchomienie regulowane czasowo).
- Tylko sprężarki wózkowe są wyposażone w reduktor ciśnienia (w wersjach o stalych nóżkach zostaje normalnie zainstalowany na linii roboczej). Działając na gałkę otwartego kurka (ciągnąc ją w kierunku górnym i obracając w kierunku zgodnym z ruchem wskazówek zegara w celu wzrostu ciśnienia, a w kierunku przeciwnym z ruchem wskazówek zegara w celu zmniejszenia ciśnienia, (rys. 8) możliwe jest wyregulowanie ciśnienia powietrza w sposób, abyby zoptymalizować stosowanie narzędzi pneumatycznych. Kiedy została wyznaczona chciana wartość, popchnąć gałkę w kierunku dołu w celu zablokowania jej.
- Możliwe jest zweryfikowanie wartości nastawionej za pomocą manometru (dla wersji, które to przewidują, rys. 9).
- Sprawdź, czy zużycie powietrza i maksymalne ciśnienie eksploatacji używanego narzędzia pneumatycznego jest kompatybilne z ciśnieniem, ustawionym na regulatorze ciśnienia oraz z ilością powietrza wytwarzanego przez sprężarkę.**
- Na zakończenie pracy, należy zatrzymać maszynę, rozłączyć wtyczkę elektryczną i opróżnić zbiornik.

3 ZBIORNIK POWIETRZA (URZĄDZENIA MONTOWANE NA ZBIORNIKU)

- Należy zapobiegać powstawaniu rdzy: w zależności od warunków wykorzystania, wewnątrz zbiornika mogą zbierać się skropliny (1), które należy codziennie usuwać. Można to robić ręcznie, otwierając zawór spustowy, lub za pomocą spustu automatycznego, jeśli został zamontowany w zbiorniku. Niezależnie od tego konieczna jest cotygodniowa kontrola działania zaworu automatycznego. W tym celu należy otworzyć zawór spustu ręcznego i sprawdzić stan kondensatu (rys. 13).
- Konieczne jest coroczne zlecenie sprawdzenia ścian zbiornika powietrza (1) przez organ o odpowiednim kompetencjach, ponieważ korozja wewnątrz zbiornika może spowodować wżerzenie stalowych ścian i powodować ryzyko wybuchu. Należy stosować normy lokalne obowiązujące w tym względzie. Nie jest dozwolone używanie zbiornika powietrza, gdy grubość jego ścian jest mniejsza niż wartość minimalna wskazana w świadectwie jakości (część dokumentacji dostarczanej razem z urządzeniem).
- Trwałość zbiornika (1) powietrza jest w największym stopniu uzależniona od warunków środowiskowych. Należy unikać instalowania sprężarki w miejscach narażonych na zabrudzenie i działanie czynników korozyjnych, ponieważ może to znacznie obniżyć trwałość zbiornika.
- Nie wolno kotwić zbiornika (1) ani przyzmacowanych do niego podzespołów bezpośrednio do podłoża ani do stalych konstrukcji. Zbiornik ciśnieniowy należy zamocować na tłumikach drgań, aby nie dopuścić do zmęczenia materiału spowodowanego drganiami zbiornika.
- Podczas użytkowania zbiornika (1) nie wolno przekraczać limitów ciśnienia i temperatury podanych na tabliczce znamionowej oraz w raporcie testowym.
- Nie można dokonywać żadnych zmian w budowie zbiornika poprzez spawanie, wiercenie lub wprowadzanie innych przeróbek mechanicznych.

4 KONSERWACJA

- Czas trwania maszyny uwarunkowany jest jakością utrzymania.
- PRZED JAKAKOLWIEK INTERWENCJĄ USTAWIĆ NA POZYCJE "OFF" PREOSTAT, WYŁĄCZYĆ WTYCZKĘ I OPRÓŻNIĆ CAŁKOWICIE ZBIORNIK.**
- Czynności serwisowe należy wykonywać, gdy urządzenie jest zimne i używać do tego środków ochrony indywidualnej.
Należy stosować sprzęt adekwatny do danych czynności i stosować jedynie oryginalne części zamienne.
- Skontrolować dokręcenie wszystkich śrub (a w szczególności tych na głowicy zespołu) (2) (rys. 10). Kontrolę należy przeprowadzić przed pierwszym uruchomieniem kompresora.

TABELA 1 – DOKRĘCANIE ŚRUB KOTWIĄCYCH GŁOWICĘ

	Nm Moment Min.	Nm Moment Max.
Śruba M6	9	11
Śruba M8	22	27
Śruba M10	45	55
Śruba M12	76	93
Śruba M14	121	148

- W celu wykonania podstawowych czynności serwisowych na sprężarkach typu F należy zdemontować plastikową osłonę (15) (rys. 11a-11c). Po zakończeniu czynności serwisowych należy ponownie zamontować plastikową osłonę, wykonując odwrotną do demontażu procedurę montażu.
W celu wykonania podstawowych czynności serwisowych na sprężarkach typu G należy zdemontować plastikową osłonę (15) (rys. 12a-12c) i usunąć przednią, a następnie tylną półpokrywkę. Po zakończeniu czynności serwisowych należy ponownie zamontować plastikową osłonę, wykonując odwrotną do demontażu procedurę montażu.
- Oczyszczyć filtr na ssaniu (13) w zależności od środowiska i w każdym razie przynajmniej co 100 godzin. Wymienić go jeśli zajdzie potrzeba (filtr zatłakany prowadzi do zmniejszenia wydajności, natomiast jeśli jest on mało sprawny powoduje szybsze zużycie sprężarki, rys. 13a-13b).
- Wymienić olej po pierwszych 100 godzinach funkcjonowania, a następnie co 500 godzin. Skontrolować okresowo jego poziom (9).
- Używać oleju mineralnego SHELL RIMULA R3+30. (Dla zimnego klimatu doradza się SHELL HELIX ULTRA 5W-40). Nie mieszać różnych typów oleju. Jeśli dojdzie do zmiany koloru (biały/ żółty/ ciemny; ciemny = przegrzanie) doradza się wymienić natychmiast olej.
- Dokręcić potem dobrze korek (8) (rys. 7c), upewniając się, czy nie było przecieków podczas użytkowania. Skontrolować tygodniowo poziom oleju, aby zapewnić w czasie właściwe smarowanie, rys. 7a, 7b.
- Okresowo zweryfikować napięcie pasów, które muszą być zagięte (f) na około 1 cm (rys. 15).
- Tak zużyty olej, jak i skropliny MUSZĄ BYĆ USUNIĘTE według zasad ochrony środowiska oraz obowiązującego prawa.

TABELA 2 – PRZERWY W KONSERWACJI

FUNKCJA	PO PIERWSZYCH 100 GODZINACH	CO 100 GODZIN	CO 300 GODZIN
Czyszczenie filtra zasysającego i/lub wymiana elementu filtrującego		•	
Wymiana oleju*	•		•
Dokręcanie śrub kotwiących głowicę	Po uruchomieniu urządzenia i po upływie pierwszej godziny pracy		
Odprowadzanie skroplin ze zbiornika	24 h ----> 24 h ----> 24 h ----> ...		
Weryfikacja naciągu pasów	Okresowo		
Kontrola grubości ścian zbiornika powietrza.	Corocznie		

Sprężarkę należy usunąć zgodnie z odpowiednimi środkami przewidzianymi przez przepisy miejscowe

5 MOŻLIWE USTERKI I ODNOŚNE DOPUSZCZALNE INTERWENCJE

Prosić o pomoc wykwalifikowanego elektryka do interwencji na komponentach elektrycznych (kable, silnik, presostat, szafa elektryczna...)

USTERKA	POWÓD	INTERWENCJA
Straty powietrza z zaworu presostatu.	Zawór zwrotny, który z powodu zużycia lub zabrudzenia na styku uszczelnienia nie wykonuje właściwie swej funkcji.	Odkręcić głowicę sześciokątną zaworu zwrotnego, oczyścić gniazdo i specjalną dyskiętkę gumową (wymienić jeśli zużyta). Ponownie zamontować i starannie dokręcić (rys. 16a-16b).
	Kurek spustowy skroplin otwarty (4).	Zamknąć kurek spustowy skroplin.
Zmniejszenie wydajności, częste uruchomienia. Niskie wartości ciśnienia.	Przewód rurowy rilsan nie zamontowany właściwie na presostacie.	Zamontować właściwie wewnątrz presostatu przewód rurowy rilsan (rys. 17).
	Zbyt duże zużycie.	Zmniejszyć zapotrzebowania na sprężone powietrze.
	Przebiegi z łączników i/lub z przewodów rurowych.	Wymienić uszczelnienia.
	Zatkanie się filtra na ssaniu (13).	Oczyścić/wymienić filtr na ssaniu (13) (rys. 13a-13b).
Silnik (3) i/lub sprężarka nagrzewają się nieregularnie.	Zeszlizgiwanie się pasa.	Skontrolować napięcie pasów (rys. 15).
	Napowietrzenie niewystarczające.	Ulepszyć środowisko.
	Zatkanie się przelotu powietrza.	Zweryfikować i ewentualnie oczyścić filtr powietrza (13).
Sprężarka po próbie startu zatrzymuje się przez zadziałanie protekcji termicznej z powodu przesilenia silnika.	Smarowanie niewystarczające.	Uzupełnić lub wymienić olej (rys. 18a-18b-18c-18d).
	U uruchomienie z głowicą sprężarki załadowaną.	Opróżnić głowicę sprężarki wciskając przycisk presostatu (5).
	Niska temperatura.	Ulepszyć warunki środowiskowe.
	Napięcie niewystarczające.	Skontrolować czy napięcie w sieci odpowiada temu, podanemu na tablicze. Wyeliminować ewentualne przedłużacze.
	Błędne smarowanie lub niewystarczające.	Zweryfikować poziom, uzupełnić i ewentualnie wymienić olej (9).
Sprężarka podczas pracy zatrzymuje się bez widocznego powodu.	Elektrozawór niesprawny.	Zgłosić się do Serwisu Technicznego.
	Interwencja protekcji termicznej silnika.	Zweryfikować poziom oleju (9).
		Wersje jednofazowe jednostopniowe: zadziałać na przycisk presostatu (5) ustawiając go w pozycji wyłączony (rys. 1a). Złożyć ponownie protekcję termiczną (rys. 2) i ponownie uruchomić (rys. 1b). Jeśli anomalia powtórzy się to zgłosić się do Serwisu Technicznego.
		Wersje z rozrusznikiem gwiazda-trójkąt: zadziałać na przycisk termiczny umieszczony w skrzynce szafy elektrycznej (20) (rys. 3c) i ponownie uruchomić (rys. 6d). Jeśli anomalia powtórzy się to zgłosić się do Serwisu Technicznego.
		Wersje dwustopniowe, trzyfazowe, o mocy równej lub przekraczającej 7,5 KM, 220 V, Wersje dwustopniowe, trzyfazowe, o mocy równej lub przekraczającej 10 KM, 400 V: należy użyć przycisku resetu zabezpieczenia silnika (rys. 3d) w celu przestawienia przełącznika ciśnienia do pozycji ON (rys. 6a-6b-6c-6d).
		Inne wersje: zadziałać na przycisk presostatu (5) ustawiając go w pozycji wyłączony i następnie na włączony (rys. 1a-1b). Jeśli anomalia powtórzy się to zgłosić się do Serwisu Technicznego.
Uszkodzenie elektryczne.	Zgłosić się do Serwisu Technicznego.	
Sprężarka pracująca wibruje, a silnik wydala nieregularny hałas. Jeśli się zatrzymana, to nie uruchamia się ponownie, pomimo iż słychać hałas silnika.	Silniki jednofazowe: skraplacz uszkodzony.	Wymienić skraplacz.
	Silniki trójfazowe: Brak jednej fazy w systemie trójfazowym zasilania z powodu prawdopodobnego przerwania jednego bezpiecznika topikowego.	Zweryfikować bezpieczniki topikowe wewnątrz szafy elektrycznej (20) lub skrzynki elektrycznej i ewentualnie wymienić te uszkodzone (rys. 19).
Anormalna obecność oleju w sieci.	Zbyt duża ilość oleju wewnątrz zespołu.	Zweryfikować poziom oleju (9).
	Zużycie segmentów.	Zgłosić się do Serwisu Technicznego.
Przebiegi skroplin z kurka spustowego (4).	Obecność brudu /piasku wewnątrz kurka.	Doprowadzić kurek do czystości.

Jakakolwiek inna interwencja musi być wykonywana przez autoryzowany Serwis Techniczny, wymagając oryginalnych części zamiennych. Złe obchodzenie się z maszyną może narazić bezpieczeństwo i w każdym razie pozbawia ważności odnośną gwarancję.

Upute za upotrebu

Sačuvajte ove upute za upotrebu za buduću upotrebu


1 MJERE OPREZA PRILIKOM UPOTREBE

DOZVOLJENI POSTUPCI

- Kompressor se mora upotrebljavati u odgovarajućim prostorima (uz dobro provjetravanje na temperaturi između +5 °C i +40 °C), ni u kojem slučaju na mjestima gdje je izložen prašini, kiselinama i pari te eksplozivnim ili zapaljivim plinovima.
- Uvijek održavajte sigurnosni razmak od najmanje 4 metra između kompresora i područja rada.
- Pojava bilo kakvog obojenja sigurnosnog štitnika remena na kompresoru tijekom poslova bojenja ukazuje da je razmak premalen.
- Utičak električnog kabela priključite na utičnicu odgovarajućeg oblika, napona i frekvencije koja je proizvedena u skladu s važećim propisima.
- Na trofaznim modelima utikač mora ugraditi kvalificirani električar u skladu s lokalnim propisima. Prilikom pokretanja kompresora po prvi put, provjerite pravilan smjer rotacije tj. da li se on poklapa s rotacijom naznačenom strelicom na sigurnosnom štitniku remena (modeli s plastičnim sigurnosnim štitnikom) ili na motoru (modeli s metalnim sigurnosnim štitnikom).
- Upotrebljavajte produžne kablove najveće duljine 5 metara odgovarajućeg prečnog presjeka.
- Treba izbjegavati upotrebu duljih produžnih kabela, adaptera i višestrukih utičnica.
- Kompressor uvijek isključuje pomoću prekidača tlačne sklopke (5), ili pomoću prekidača na električnoj razvodnoj (20) ploči na modelima koji su njome opremljeni. Nikada ne isključite kompressor izvlačenjem utikača kako bi izbjegli ponovno pokretanje kompresora s glavom pod tlakom.
- Za pomicanje kompresora uvijek upotrebljavajte ručku.
- Za nepokretne verzije preporučujemo korištenje ručnih paletnih ili običnih viličara s time da se uvjerite da su postavljeni unutar potpornog podnožja te da stroj podižu samo s njegove prednje strane. Ukoliko se kompressor premješta uređajima za podizanje, morate izbjegavati preveliko naprezanje na bočnim stranama stroja kako ga ne biste oštetili. Nadalje, uvjerite se i da je teret uravnoteženo raspoređen.
- Prilikom rada, kompressor mora biti postavljen na stabilnu, vodoravnu površinu kako bi osigurali pravilno podmazivanje, (Odjeljak A3).
- Kompressor postavite najmanje 50 cm od zida kako bi omogućili optimalnu cirkulaciju svježeg zraka i osigurali pravilno hlađenje.

ZABRANJENI POSTUPCI

- Nikada ne usmjeravajte mlaz zraka prema osobama, životinjama ili vlastitom tijelu. (Uvijek nosite zaštitne naočale kako bi zaštitili Vaše oči od predmeta u zraku koje može podići mlaz zraka).
- Nikada prema kompresoru ne usmjeravajte mlaz koji sadrži tekućine koje raspršuje pomoću alata priključenih na kompressor.
- Kompressor nikada ne upotrebljavajte bosih nogu ili s mokrim rukama ili nogama.
- Nikada ne potožite električni kabl kako bi utikač isključili iz utičnice ili pomaknuli kompresor.
- Kompressor nikada ne izlažite nepovoljnim vremenskim uvjetima (kiša, sunce, magla, snijeg).
- Kompressor nikada ne transportirajte dok je tlačna posuda pod tlakom.
- Nikada ne izvodite zavarivačke ili mehaničke radove na tlačni posudi. U slučaju kvara ili korozije, zamijenite ga u potpunosti.
- Nemojte neovlašteno mijenjati sigurnosni ventili.

- Kompressor ne smiju upotrebljavati nestručne osobe. Djecu i životinje držite podalje od područja rada.
- Nikada u blizini i/ili na kompressor ne odlažite zapaljive predmete, predmete od najlona ili tkanine.
- Nikada ne čistite kompressor zapaljivim tekućinama ili otapalima. Kompressor čistite samo vlažnom krpom i to nakon što ste se uvjerali da je isključen iz zidne mrežne utičnice.
- Kompressor je namijenjen isključivo za tlačenje zraka. Kompressor ne smije se upotrebljavati za nijednu drugu vrstu plina.
- Zrak stlačen kompresorom ne smije se upotrebljavati u farmaceutске, prehrambene ili bolničke svrhe osim nakon posebnih obrada. Nije pogodan za punjenje boca sa zrakom za ronioce.
- Kompressor nikada ne upotrebljavajte bez sigurnosnog štitnika (štitnik remena) kako bi spriječili dodir pokretnih dijelova.
- Nemojte dirati dijelove označene simbolom  (Odjeljak A), koji označava komponente koje dosežu visoke radne temperature i zadržavaju visoku temperaturu neko vrijeme nakon prestanka rada stroja.

STVARI KOJE OBAVEZNO TREBAE ZNATI

- **Ovaj kompressor je izrađen za rad u isprekidanom omjeru navedenom na natpisnoj pločici motora (npr. S3-50 znači 5 minuta UKLJUČENO i 5 minuta ISKLJUČENO).** U slučaju pregrijavanja, automatski se uključuje toplinska zaštita motora, i isključuje napajanje ako je temperatura previsoka zbog pretjeranog porasta potrošnje električne energije. Kako bi otklani ponovno pokretanje, važno je izvesti **ne samo navedene mjere** nego i podesiti prekidač tlačne sklopke (5), tj. vratiti ga u položaj ISKLJUČENO a onda ponovno u položaj UKLJUČENO (slike 1a-1b-3a). Kod jednofaznih modela, pritisnite gumb za resetiranje na priključnoj kutiji motora (slika 2).
- Kod trofaznih modela dovoljno je prekidač mjenjača pritiska ručno staviti u poziciju UKLJUČENO ili aktivirati prekidač termičkog dijela smješteno u kutiji električne ploče (slike 3a-3b-3c).
- Kod dvofaznih i trofaznih verzija kod kojih je snaga jednaka ili veća od 7.5 HP, 220V i kod onih kod kojih je snaga jednaka ili veća od 10 HP, 400V, tehničar mora aktivirati tipku za ponovno pokretanje zaštite motor(s). 3d) a potom prekidač vratiti u poziciju ON (slike 6a-6b-6c-6d).
- Jednofazni modeli su opremljeni tlačnom sklopkom (5) s odzračnim ventilom s odgodom zatvaranja (ili ventilom smještenim na ventilu za zatvaranje) koji olakšava pokretanje motora (3); stoga se mlaz zraka u trajanju od nekoliko sekundi iz tog ventila uz praznu tlačnu posudu smatra normalnim.
- Svi kompresori su opremljeni sigurnosnim ventilom koji se aktivira u slučaju kvara tlačne sklopke (slika 4) kako bi se zajamčila sigurnost djelovanja.
- Svi dvostupanjski kompresori su opremljeni sigurnosnim ventilima (14) na sabirnoj cijevi za dovod zraka u tlačnu posudu te na spojnoj cijevi između niskotlačnog i visokotlačnog stupnja smještenoj na glavni. Ovi ventili se aktiviraju u slučaju nepravilnog rada (slika 5a, 5b).
- Kada priključujete pneumatski alat na cijev za stlačenje zrak koji isporučuje kompressor, obavezna se mora prekinuti protok zraka kroz cijev.
- Na kompressor je moguće spojiti raznu dodatnu opremu i pneumatske alate: za upute za korištenje, molimo Vas da se posavjetujete s odgovarajućim priručnicima.
- Upotreba stlačenog zraka za različite predviđene namjene (nupuhanje, pneumatski alati, lakiranje, pranje detergentima na osnovi vode, itd.) zahtjeva znanje i poštivanje pravila utvrđenih za svaku pojedinu namjenu.

(slike 11a-11c, 12a-12f).

2 POKRETANJE I UPOTREBA

- Montirajte kotače (18) i podnožje (16), odnosno pokretni kotačič (17) na modele koji imaju tu mogućnost; vidi Odjeljak A1-A2. Kod verzija s fiksnim podnožjem, montirajte komplet prednje spona ili prigušnice vibracija, ukoliko iste postoje.
- Provjerite usklađenost podataka na pločici kompresora sa stvarnim podacima električnog sustava. Dopusšteno je odstupanje od ± 10% u odnosu na nazivnu vrijednost.
- Priključite utikač za napajanje u odgovarajuću utičnicu provjerivši pri tom da je prekidač tlačne sklopke (5) koji se nalazi na kompresoru u položaju »0« (OFF – ISKLJUČENO) (slike 6a-6b-6c-6d).
- Kod trofaznih modela, utikač priključite na ploču koja je zaštićena odgovarajućim osiguračima.
- Kod modela s električnom razvodnom pločom (20) („Tandem“ kontrolne jedinice ili zvezdasto/trokutasti starteri, tip B, E) instalaciju i spajanje (na motor, tlačnu sklopku kao i magnetski ventil, ukoliko postoji) mora izvesti kvalificirano osoblje.
- Provjerite razinu ulja kroz otvor za provjeru (9) (slike 7a-7b) i ako je potrebno, nadolijte ulje do vrha kroz čep za odzračivanje (sl. 7c), koji ćete otvoriti nakon što uklonite plastičnu zaštitu (15) kod kompresora tipa F i G

- U ovom trenutku kompressor je spreman za upotrebu.
- Pritiskom prekidača na tlačnoj sklopki (5) (ili birača za modele s električnom razvodnom pločom, (slike 6a-6b-6c-6d), kompressor se pokreće pumpajući zrak u spremnik kroz izlaznu cijev. Kod dvostupanjskih modela, zrak se usisava u cijev niskotlačnog cilindra i predstavlja. Zatim se preko obtočne cijevi dovodi u cilindričnu visokotlačnu cijev i nakon toga u spremnik. Pomoću ovog radnog ciklusa moguće je postići viši tlak, uz mogućnost isporuke zraka pri tlaku od 11 bara (15 bara za posebne strojeve).
- Nakon postizavanja najvećeg radnog tlaka (tvornički podeseno tijekom ispitivanja) kompressor se zaustavlja, ispuštajući prekomjerni zrak koji se nalazi u glavi i izlaznoj cijevi kroz ventili koji se nalazi ispod tlačne sklopke (za zvezdasto/trokutaste verzije, kroz magnetski ventil koji se aktivira prilikom zaustavljanja motora).
- Nedostatak pretlaka u glavni olakšava sljedeće pokretanje motora. Kada se upotrebljava zrak, kompressor se pokreće automatski kada je postignuta niža podesena vrijednost (razlika između donje i gornje vrijednosti je otprilike 2 bara).
- Tlak unutar tlačne posude može se provjeravati na isporučenom manometru (10) (slika 4).
- Kompressor automatski nastavlja rad s ovim radnim ciklusom dok se ne

promijeni položaj prekidača tlačne sklopke (5) (ili birača na električnoj razvodnoj ploči) (slike 6a-6b-6c-6d). Da bi ponovno upotrijebili kompresor, pričekaite najmanje 10 sekundi nakon što se isključio prije ponovnog pokretanja.

- Kod modela s električnom razvodnom pločom, tlačna sklopka mora uvijek biti u položaju »K« (ON - UKLJUČENO).
- Kod tandem (tip E) modela isporučena kontrolna jedinica omogućuje upotrebu samo jedne od dvije kompresorske grupe (po potrebi s naizmjeničnom upotrebom) ili obje istovremeno u skladu s potrebama. U ovom drugom slučaju, pokretanje će biti neznatno vremenski razmaknuto kako bi se izbjegao nagli porast potrošnje električne energije prilikom pokretanja (vremenski upravljano pokretanje).
- Samo kompresori s ugrađenim kotačima imaju regulator tlaka (kod modela s nepomičnim nogama, regulator je obično ugrađen na korisničkoj cijevi). Tlak zraka se može podešavati okretanjem gumba na otvorenom ventilu zbog optimiranja upotrebe pneumatskih alata (povlačenjem gumba prema gore te okretanjem u smjeru kazaljki na satu za povećanje tlaka ili suprotno kazaljka na satu za smanjenje tlaka) (slika 8). Kada podesite željeni tlak, pritisnite gumb nadalje kako bi ga blokirali.
- Podešena vrijednost može se provjeravati manometrom (za modele koji su njime opremljeni, slika 9).
- Potrebno je provjeriti, dali se potreba zraka i maksimalan radni pritisak uporabljenog pneumatskoga alata, slaže sa pritiskom nastavljenim na regulatoru pritiska i sa količinom zraka, koju stvara kompresor.
- Kada završite s radom, zaustavite kompresor, izvucite utikač i ispraznite tlačnu posudu.

3 SPREMNIK ZRAKA (KOD JEDINICA MONTIRANIH NA SPREMNIKU)

- Potrebno je spriječiti stvaranje hrđe: ovisno o uvjetima korištenja, unutar spremnika može doći do nakupljanja kondenzacija (1) pa se isti mora svakodnevno prazniti. To je moguće činiti ručno otvaranjem ispusnog ventila ili putem automatskog ispusta (4) kad je ovaj montiran na spremniku. Jednom tjedno neophodno je vršiti kontrolu pravilnog funkcioniranja automatskog ventila i to tako da se otvori ručni ispusni ventil te da se provjeri eventualna prisutnost kondenzata (slika 14a, 14b).
- Potrebno je svake godine provjeravati debljinu stijenki spremnika zraka (1) pri nadležnom tijelu jer korozija koja se stvara unutar spremnika može dovesti do smanjivanja debljine čeličnih stijenki što za posljedicu može imati rizik od eksplozije. Ukoliko je to moguće, pridržavajte se lokalnih standarda. Nije dozvoljeno korištenje spremnika zraka ako debljina stijenke ne dostigne minimalnu vrijednost koja je naznačena na certifikaciji spremnika (dio dokumentacije koja se dostavlja zajedno s jedinicom).
- Vijek trajanja spremnika (1) zraka zavisi isključivo od uvjeta u radnom prostoru. Izbjegavajte uporabu kompresora u prljavim i korozivnim prostorima kako biste zaštitili spremnik i produljili njegov vijek trajanja.
- Spremnik (1) ili njegovi dijelovi ne smiju se postaviti direktno na pod ili na fiksne strukture. Montirati tlačni spremnik opremljen antivibracijskim tamponima radi zaštite od eventualnih oštećenja nastalih uslijed vibriranja spremnika u radu.
- Koristite spremnik (1) u skladu s vrijednostima temperature i tlaka navedenim na pločici sa podacima ili u probnom izvješću.
- Na ovom spremniku ne smiju se vršiti mijenjanja zavarivanjem, bušenjem ili drugim mehaničkim radovima.

4 ODRŽAVANJE

- Radni vijek stroja ovisi o kvaliteti održavanja.
- PRIJE BILO KAKVOG RADA PODESITE TLAČNU SKLOPKU U POLOŽAJ ISKLJUČENO, IZVUCITE UTIKAČ I U POTPUNOSTI ISPRAZNITE TLAČNU POSUDU.**
- Servisne aktivnosti provodite kad je stroj hladan, uz obavezno nošenje

osobne zaštitne opreme.

- Koristite opremu koja je prikladna za servis svakog pojednog dijela stroja i samo originalne rezervne dijelove.
- Kontrolirati pritegnutost svih vijaka, a posebno onih na glavi sklopa (2) (sl. 10). Kontrola se mora izvršiti prije prvog pokretanja kompresora.

TABLICA 1 – PRITEZANJE KOMPRESORSKE GLAVE

	Minimalni moment sile Nm	Nm Obrtni moment max
Vijak M6	9	11
Vijak M8	22	27
Vijak M10	45	55
Vijak M12	76	93
Vijak M14	121	148

- Kako biste obavili glavne servisne aktivnosti na kompresoru tipa F uklonite plastičnu zaštitu (15) (slike 11a-11c). Nakon dovršetka servisa, obrnutim redoslijedom ponovno montirajte plastičnu zaštitu.
- Kako biste obavili glavne servisne aktivnosti na kompresorimatipa G rastavite plastičnu zaštitu (15) (slike 12a-12f), na način da otklonite prvo prednji dio, a tek onda i stražnji dio zaštite. Nakon dovršetka servisa, obrnutim redoslijedom ponovno montirajte plastičnu zaštitu.
- Očistite usisni filter (13) u skladu s vrstom okoline ali u svakom slučaju najmanje svakih 100 sati. Ako je potrebno, zamijenite filter (začepljen filter uzrokuje smanjenje snage a smanjena snaga pojačano habanje kompresora (slike 13a-13b)).
- Promijenite ulje nakon prvih 100 sati rada a nakon toga svakih 500 sati. Razinu ulja provjeravajte u redovitim razmacima.
- Upotrebljavajte mineralno ulje gradacije SHELL RIMULA R3+30. (Za hladnja podneblja preporučuje se upotreba gradacije SHELL HELIX ULTRA 5W-40). Nikada ne miješajte ulja različitih gradacija. Ako ulje promijeni boju (bjelkasto = prisutnost vode; tamno = pregrijano), preporučljivo je ulje zamijeniti odmah.
- Nakon nadoljevanja, pritegnite čep (8) (slika 7c) uz provjeru da nema curenja tijekom upotrebe. Jednom tjedno provjerite razinu ulja kako bi osigurali pravovremeno podmazivanje (slika 7a-7b).
- Povremeno provjerite zategnutost remena koji moraju imati otklon (f) od oko 1 cm (slika 15).
- Rabljeni ulje i kondenzat **MORA SE ODSTRANITI** u skladu sa zaštitom okoliša i važećim zakonodavstvom.

TABLICA 2 – INTERVALI ODRŽAVANJA

FUNKCIJA	NAKON PRVIH 100 SATI	SVAKIH 100 SATI	SVAKIH 500 SATI
Čišćenje usisnog filtra i/ili zamjena filtra		•	
Promjena ulja*	•		•
Zatezanje vijka kompresorske glave	Kontrola se mora izvršiti prije prvog pokretanja kompresora		
Praženje kondenzata iz tlačne posude	24 h ----> 24 h ----> 24 h ----> ...		
Provjeravanje zategnutosti remena	Povremeno		
Provjera debljine stijenki spremnika zraka.	Godišnja		

Istrošen kompresor potrebno je ukloniti odgovarajuće važećim propisima.

5 MOGUĆI PROBLEMI U RADU I ODGOVARAJUĆA DOZVOLJENE MJERE ZA POMOĆ

Prilikom zahvata na električnim komponentama (kabeli, motor, tlačna sklopka, električna razvodna ploča itd.) zatražite pomoć kvalificiranog električara.

SMETNJE	UZROK	POMOĆ
Curenje zraka iz ventila tlačne sklopke.	Provjerite da li ventil za blokiranje ne funkcionira pravilno zbog habanja ili prljavštine na brtvi.	Odvrtite šesterokutnu glavu ventila za blokiranje, očistite kućište i poseban gumeni disk (zamijenite ako je istrošen). Ponovno sastavite i pažljivo pritegnite (slike 16a-16b).
	Otvoren ventil za pražnjenje kondenzata (4).	Zatvorite ventil za pražnjenje kondenzata.
	Poliamidna cijev nije pravilno ugurana u tlačnu sklopku.	Pravilno ugurajte poliamidnu cijev u tlačnu sklopku (slika 1t).

SMETNJE	UZROK	POMOĆ
Smanjena snaga, učestalo pokretanje. Niske vrijednosti tlaka.	Preterano visoka potrošnja.	Smanjite potrošnju stlačenog zraka.
	Curenje na spojevima i/ili cijevima.	Promijenite brtve.
	Začepljenje usisnog filtra (13).	Očistite/zamijenite usisni filter (13) (slike 13a-13b).
	Proklizavanje remena.	Provjerite zategnutost remena (slika 15).
Motor i/ili kompresor se prekomjerno pregrijava.	Nedovoljno provjetravanje.	Poboljšajte provjetravanje u okruženju kompresora.
	Zatvaranje otvora za zrak.	Provjerite i ako je potrebno očistite filter za zrak (13).
	Nedovoljno podmazivanje.	Nadolijte ili promijenite ulje (slike 18a-18b-18c-18d).
Nakon pokušaja pokretanja kompresora, kompresor se isključuje zbog aktiviranja toplinske zaštite zbog preopterećenja motora.	Pokretanje uz napunjenu glavu kompresora.	Ispustite tlak u glavi kompresora pomoću prekidača na tlačnoj sklopki (5).
	Niska temperatura.	Poboljšajte provjetravanje u okruženju stroja.
	Pre nizak napon.	Provjerite da li mrežni napon odgovara naponu na pločici s podacima. Uklonite bilo kakve produžne kabele.
	Nepravilno ili nedovoljno podmazivanje.	Provjerite razinu (9), nadolijte te promijenite ulje ako je potrebno.
	Neučinkovit magnetski ventil.	Nazovite servisni centar.
Tijekom rada kompresor prestaje raditi bez očiglednog razloga.	xUključivanje zaštite motora od toplinskog preopterećenja.	Provjerite razinu ulja (9).
		Jednostupanjski, monofazni modeli: Pritisnite gumb na tlačnoj sklopki (5) kako bi ga vratili u položaj ISKLJUČENO (slika 1a). Resetirajte zaštitu od toplinskog preopterećenja (slika 2) a onda ponovno pokrenite kompresor (slika 1d). Ako ne uklonite problem, nazovite servisni centar.
		Modeli sa starterom zvjezda/trokut: Pritisnite prekidač termo zaštite koji se nalazi u električnom razvodnom ormariću (20) (slika 3c) i ponovno pokrenite kompresor (slika 6d). Ako ne uklonite problem, nazovite servisni centar.
		Dvofazne, trofazne verzije čija je snaga jednaka ili veća od 7,5 HP, 220 V, Dvofazne, trofazne verzije čija je snaga jednaka ili veća od 10 HP, 400 V: pritisnite zaštitnu tipku za ponovno pokretanje motora (sl. 3d), kako biste prekidač vratili u poziciju ON (slike 6a-6b-6c-6d).
		Ostali modeli: Pritisnite gumb na tlačnoj sklopki (5) kako bi ga vratili u položaj ISKLJUČENO a onda ponovno u položaj UKLJUČENO (slike 1a-1b). Ako ne uklonite problem, nazovite servisni centar.
	Električni kvar.	Nazovite servisni centar.
Kompresor vibrira tijekom rada a iz motora se čuje nepravilan zujajući zvuk. Ako se zaustavi, kompresor se ne može pokrenuti iako se zvuk motora i dalje čuje.	Jednofazni motori: Pokvaren kondenzator.	Zamijenite kondenzator.
	Trofazni motori: Jedna od faza trofaznog napajanja nedostaje vjerojatno zbog pregorenog osigurača.	Provjerite osigurače na električnoj razvodnoj ploči ili u električnom razvodnom ormariću te po potrebi zamijenite one koji su oštećeni (slika 19).
Neobična prisutnost ulja u sustavu.	Previše ulja u unutrašnjosti bloka.	Provjerite razinu ulja (9).
	Klipni prsteni su istrošeni.	Nazovite servisni centar.
Curenje kondenzata iz ventila za pražnjenje (4).	Prijavština/pijesak u ventilu.	Očistite ventil.

Sve ostale vrste popravaka smiju obavljati ovlašteni servisni centri uz upotrebu originalnih dijelova. Zahvati na kompresuru mogu narušiti njegovu sigurnost te u bilo kojem slučaju uzrokuju poništavanje jamstva.

Navodila za uporabo

Ta navodila za uporabo skrbno shranite zaradi poznejše uporabe

1 VARNOSTNI UKREPI PRI UPORABI

V VSAKEM SLUČAJU


- Kompressor se sme uporabljati samo v ustreznem okolju (dobro prezračevanje in temperatura okolice od +5 °C do +40 °C) in nikoli v bližini prahu, kislin, hlapov ali eksplozivnih ali gorljivih plinov.
- Med kompresorjem in delovnim območjem vedno zagotovite varnostno razdaljo najmanj 4 metre.
- Če se med lakiranjem na oblogi zaščitnega jermena kompresorja pojavlja barva, je to znak, da je omenjena razdalja premajhna.
- Vtičak električnega kabla vtaknite v vtičnico ustrezne oblike, v ustrezno napetostjo in frekvenco, ki ustreza veljavnim predpisom.
- Pri tri-fazni različici mora vtič montirati električar, v skladu z lokalno veljavnimi predpisi. Pri prvem zagonu preverite, če je smer vrtenja pravilna in da ta ustreza puščici, ki se nahaja na oblogi jermena (pri različici s plastično zaščitno oblogo) ali puščici na motorju (pri različici s kovinsko zaščitno oblogo).
- Uporabite električni podajševalni kabel z maksimalno dolžino 5 metrov ter ustreznega preseka.
- Uporaba daljših kablov ali adapterjev in več-polnih vtičev ni priporočljiva.
- Za izkjučitev kompresorja vedno uporabljajte tlačno stikalo (5) ali pri ustreznem predvidenih modelih, stikalo, ki se nahaja na električni stikalni (20) plošči. Kompressorja nikoli ne izkjučujte z odstranjevanjem vtiča iz mrežne vtičnice, na ta način se boste izognili ponovnemu zagonu glave pod tlakom.
- Za prestavljanje kompresorja vedno uporabljajte samo ustrezen ročaj. Za namestitve stacionarnih naprav priporočamo uporabo vozčikov za premeščanje palet ali viličarjev, pri čemer je potrebno zagotoviti pravilno postavitev na podporno noge le z dvigom sprednjega dela naprave. Če kompressor namestite s pomočjo dvizhne naprave, ne uporabljajte prevelike sile, saj bi lahko napravo poškodovali. Prepričajte se tudi, da je delovna obremenitev uravnotežena.
- Kompressor mora biti med obratovanjem postavljen na stabilno in ravno podlago, s čimer se zagotovi pravilno mazanje, (Poglavje A3).
- Zaradi optimalnega kroženja svežega zraka ter zagotavljanja predpisane hlajenja kompresorja, morate tega postaviti najmanj 50 cm od stene.

V NOBENEM SLUČAJU

- Zračnega snopa nikoli ne usmerjajte proti osebam, živalim ali proti lastnemu telesu (uporabljajte zaščitna očala za zaščito oči pred tuji, ki bi lahko izstopali iz zračnega snopa).
- Curek tekočine iz orodja priključenega na kompressor ne smete v nobenem slučaju usmerjati proti kompresorju.
- Kompressorja ne uporabljajte, ko ste bosi ali z mokrimi rokami ali nogami.
- Pri odstranjevanju vtiča iz mrežne vtičnice ali pri premikanju kompresorja, ne vlecite za napajalni kabel.
- Kompressor zaščitite pred škodljivimi vremenskimi vplivi (dež, sonce, meгла, sneg).
- Kompressorja ne premikajte, ko je tlačna posoda pod tlakom.
- Na tlačni posodi ne izvajajte nobenih varilnih ali mehanskih del. Če pride do napake ali rjavenja, je potrebno kompletnega zamenjati.
- Ne posegajte v varnostni ventil.
- Kompressorja ne smejo uporabljati nepoučene osebe. Otroci in živali ne smejo biti blizu delovnega območja.
- V bližino in/ali na kompressor ne odlagajte gorljivih objektov ali predmetov iz najlona in tkanin.

2 ZAGON IN UPORABA

- Pri modelih s to opcijo montirajte kolesa (18) in podporno nogo (16), oziroma vrtljivo kolo (17); glejte Poglavji A1-A2. Pri različici s fiksniimi kolesi namestite sprednjo objemko ali dušilce vibracij, če so le-ti priloženi.
- Primerjati je potrebno ujanje podatkov iz napisne tablice kompresorja s podatki prisotnega električnega omrežja; dopustno je razlikovanje napetosti +/- 10 %, glede na nominalno vrednost.
- Vtič napajalnega kabla vtaknite v ustrezno vtičnico ter preverite, če stoji tlačno stikalo (5), ki se nahaja na kompresorju, v položaju »O« (OFF-IZKLUČENO) (prikaz 6a-6b-6c-6d).
- Pri tri-fazni različici priključite vtič na stikalno ploščo, ki je varovana z ustreznimi varovalkami.
- Pri različicah opremljenih z električno stikalno (20) ploščo («Tandem»-centrale ali zagon zvezda/trikot, tipa B in E), mora inštalacija ter priključevanje (na motor, na tlačno stikalo, kot tudi na magnetni ventil, če je predviden), izvršiti strokovno osebe.
- Preverite nivo olja skozi kontrolno okence (9) (slike 7a-7b) in ga po potrebi dolijte tako, da potem, ko ste (pri kompresorjih tipov F in G – slike 11 a in 11c ter 12a do 12f), odstranili plastično zaščito (15) odvijete odzračevalni

- Kompressorja ne čistite z gorljivimi tekočinami ali topli. Uporabljajte samo vlažno krpo in se pred tem prepričajte, da je vtič priključnega kabla izvlečen iz mrežne vtičnice.
- Kompressor je izdelan le za stiskanje zraka in ne sme biti uporabljen za stiskanje drugih plinov.
- Stisnjen zrak, ki ga proizvaja ta kompressor, ni uporaben za področja farmacije, prehrane ali za področja bolnišnic, razen po posebnih navedbah pripravah, prav tako se ne sme uporabljati za polnjenje jeklenk z dodatki za potapljače.
- Kompressorja ne uporabljajte brez zaščitnih priprav (ščitnik jermena) ter se izogibajte dotikanja premikajočih delov.
- Ne dotikajte se delov, označenih s simbolom  (Poglavje A), ki opozarja na sestavne dele naprave, ki se med delovanjem močno segrejejo in ostanejo vroči še nekaj časa po izklopu naprave.

KAJ NAJ BI OBVEZNO VEDELI

- Ta kompressor je zasnovan za obratovanje s prekinitevami, navedenimi na tipski tablici motorja (tako na primer označba S3-50 pomeni 5 minut delovanja in 5 minut mirovanja), s čimer se izognemo prekomernemu segrevanju elektromotorja. Če do tega kljub temu pride, se avtomatično aktivira toplotna zaščita za varovanje motorja, ki pri previsoki temperaturi, zaradi prevelike tokovne porabe, avtomatično prekine napajanje. Zaradi zaščite ponovnega zagona stroja, je potrebno **poleg navedenih ukrepov**, aktivirati tudi tlačno stikalo (5) in ga najprej prestaviti v položaj izključeno ter nato v položaj vključeno (prikaz 1a-1b-3a).
- Pri enofaznih različicah je potrebno ročno aktivirati povratno stikalo na priključni dozi motorja (prikaz 2).
- Pri trifazni različici zadošča ročno aktiviranje gumba, tako da ga prestavite v položaj vključeno. Za konec morate aktivirati temperaturno stikalo v notranjosti stikalne omarice (slika 3a-3b-3c).
- Na trifaznih dvostopenjskih različicah, katerih moč je večja ali enaka 7,5 HP, 220V in tistih, katerih moč je večja ali enaka 10 HP, 400V, mora upravljalcev aktivirati ponastavitveni gumb na zaščitnem pokrovu motorja (slika 3d) in nato premakniti tlačno stikalo nazaj v položaj ON (slike 6a-6b-6c-6d).
- Enofazne različice so opremljene s tlačnim stikalom (5) z odzračevalnim ventilom z zakasnjeno zaporo (ali z dodatnim ventilom, ki se nahaja na zapornem ventilu), kar olajša zagon motorja (3) in zaradi tega se pri prazni tlačni posodi izstopanje zračnega snopa v trajanju nekaj sekunda smatra za običajni pojav.
- Vsi kompresorji so opremljeni z varnostnim ventilom, ki deluje v slučaju obratovalnih motenj tlačnega stikala ter s tem zagotavlja varno delovanje (prikaz 4).
- Vsi dvostopenjski kompresorji so opremljeni z varnostnim ventilom (14) na zbiralni cevi za dotok zraka do tlačne posode, kot tudi na povezovalni cevi med nizkotlačnimi in visokotlačnimi območjem, ki se nahajata na glavi (prikaz 5a, 5b).
- Pred priključevanjem pnevmatskega orodja na cev stisnjene zraka povezano s kompresorjem, je potrebno izstopajoči zračni tok iz cevi v vsakem slučaju prekiniti.
- Kompressor se lahko uporablja s širokim izborom pnevmatskega orodja in dodatkov: navodila za uporabo najdete v ustreznem uporabniškem priročniku.
- Uporaba stisnjene zraka pri posameznih predvidenih vrstah uporabe (napihovanje, pnevmatsko orodje, lakiranje, pranje s čistili samo na vodni osnovi, itd.), zahteva posebna znanja in v posameznih slučajih tudi upoštevanje ustreznih veljavnih predpisov.

čep (slika 7c).

- Sedaj je kompressor pripravljen za obratovanje.
- Po vključitvi tlačnega stikala (5) (ali izbiralnega stikala pri različicah z električno stikalno ploščo) (prikaz 6a-6b-6c-6d), se kompressor aktivira in začne črpati zrak preko tlačne cevi v tlačno posodo. Pri dvostopenjskih različicah se zrak sesa v nizkotlačno cilindrično cev in tam stiska. Nato se usmerja preko obočne cevi v visoko tlačno cilindrično cev ter nato v rezervoar. Omenjeni delovni ciklus zagotavlja doseganje višjih vrednosti tlaka, kot tudi razpoložljivost zraka s tlakom 11 barov (15 barov pri specialnih kompresorjih).
- Ko je dosežena zgornja umerjena vrednost delovnega tlaka (proizvajalec ga nastavi med postopkom preizkušanja), se kompressor zaustavi in izpusti odvečen zrak iz glave, kot tudi iz dovodne zračne cevi, preko ventila, ki je vgrajen pod tlačnim stikalom (pri različicah zvezda/trikot pa preko magnetnega ventila, ki se vklopi ob mirovanju motorja).
- To omogoča lažji ponovni zagon, ker se tlak v glavi zmanjša. Pri porabi zraka se zažene kompressor avtomatično, ki je dosežena spodnja nastavljena vrednost (med zgornjo in spodnjo vrednostjo znaša pribl. 2 bara).

Tlak, ki je prisoten v tlačni posodi, se lahko kontrolira z odčitavanjem na

dodanem manometru (10) (prikaz 4).

- Kompresor nadaljuje z delovanjem v tem ciklusu avtomatičnega obratovanja tako dolgo, dokler se ne aktivira tlačno stikalo (5) (ali izbiralno stikalo, ki se nahaja na električni stikalni plošči) (prikaz 6a-6b-6c-6d). Pri ponovni uporabi kompresorja je potrebno pred želenim ponovnim zagonom počakati najmanj 10 sekund od trenutka izploka.
- Pri različnih opremljenih z električno stikalno ploščo, je potrebno tlačno stikalo vedno prilagoditi položaju VKLJUČENO I (ON - VKLJUČENO).
- Pri dvojnih («Tandem», **tipa E**) različnih omogoča ob dobavi priložena centrala uporabo samo enega od obeh blokov kompresorja (po želji z izmenično uporabo) ali po potrebi sočasno uporabo obeh. V zadnjem omenjenem slučaju poteka zagon rahlo zamaknjen, s čimer se onemogoči prevelika tokovna poraba (zagon s časovnim vezjem).
- Samo premični kompresorji so opremljeni z reducirnim tlačnim ventilom (pri različnih s fiksno stoječimi nogami, je ta običajno nameščen na strani uporabnika). Z učinkovanjem na ventil pri odprti pipi (s potegom tega navzgor in vrtenjem v smeri urinega kazalca za dvigovanje tlaka ali v nasprotni smeri za njegovo zmanjševanje (prikaz 8), se lahko zračni tlak regulira, kar pripomore pri uporabi določenega pnevmatskega orodja. Ko je zelena vrednost nastavljena, potisnite regulator navzdol in ga blokirate.
- Nastavljena vrednost se lahko kontrolira na osnovi manometra (pri tistih različicah, pri katerih je ta predviden, prikaz 9).
- **Potrebno je preveriti, če se poraba zraka in maksimalni delovni tlak uporabljenega pnevmatskega orodja, ujemata s tlakom nastavljenim na regulatorju tlaka in s količino zraka, ki jo ustvarja kompresor.**
- Kompresor po končanem delu izključite, izvlecite električni vtič in izpraznite tlačno posodo.

Uporabljajte opremo, ki ustreza posameznemu servisnemu opravilu in uporabljajte samo originalne sestavne dele.

- Preverite, če so vsi vijaki trdno zategnjeni, posebno vijaki kompresorske glave (2) (slika 10). Vijake morate preveriti preden prvič zaženete kompresor.

TABELA 1 - ZATEGOVANJE VIJAKOV KOMPRESORSKE GLAVE

	minimalni moment Nm	maksimalni moment Nm
Sornik vijak M6	9	11
Sornik vijak M8	22	27
Sornik vijak M10	45	55
Sornik vijak M12	76	93
Sornik vijak M14	121	148

- Pri kompresorjih **tipa F** odstranite plastično zaščito (15) pred izvajanjem večjih servisnih posegov (slike 11a – 11c). Ko ste končali z izvajanjem servisnega opravila, ponovno namestite plastično zaščito po obratnem postopku.
- Pred izvajanjem večjih servisnih posegov (slike 12a-12f) na kompresorjih **tipa G** odstranite plastično zaščito (15) ter najprej sprednjo, nato pa zadnjo ploščo. Ko ste končali z izvajanjem servisnega opravila, ponovno namestite plastično zaščito po obratnem postopku.
- Sesalni filter (13) čistite odvisno od razmer v prostoru, vendar v vsakem slučaju na vsakih 100 ur. Po potrebi ga zamenjajte (zamašen filter ima za posledico manjšo zmogljivost, manjša zmogljivost pa povzroča večjo obrabo kompresorja, prikaz 13a-13b).
- Zamenjavajo olja izvršite po prvih 100 urah obratovanja ter nato vsakih 500 ur. Redno preverjajte nivo olja (9).
- Lahko uporabljate mineralno olje tipa SHELL RIMULA R3+30. (V hladnejših klimatskih področjih se priporoča SHELL HELIX ULTRA 5W-40). Različnih kakovosti olja v nobenem slučaju ne mešajte med sabo. Če nastopijo barvne spremembe (belkasto = olje vsebuje vodo; temnejše = pregrevanje), je priporočljivo olje nemudoma zamenjati.
- Zamašek nato ponovno dobro privijte (8) (prikaz 7c) in se prepričajte, da med uporabo ne pride do puščanja. Izvajajte tedensko kontrolo nivoja olja, s čimer zagotovite pravilno mazanje v celotnem časovnem obdobju (prikaz 7a-7b).
- Redno izvršite kontrolo napetja jermena, ki mora imeti povos (f) približno 1 cm (prikaz 15).
- Rabljeno olje in kondenzat **JE POTREBNO HRANITI** v skladu z varovanjem okolja i veljavno zakonodajo.

3 REZERVOAR ZA ZRAK (PRI ENOTAH, NAMEŠČENIH NA REZERVOARJU)

- Treba je preprečiti nastajanje rje: odvisno od pogojev uporabe se lahko v rezervoarju nabere kondenzat(1) zato ga je potrebno prazniti vsak dan. To lahko opravite ročno tako, da odprete odtokni ventil (4), ali samodejno, če rezervoar to omogoča. V vsakem primeru pa je treba enkrat na teden preveriti, ali samodejni ventil deluje pravilno. To naredite tako, da odprete ventil za ročni odvod in preverite, ali je prisoten kondenzat (prikaz 14a, 14b).
- Zato mora ustrezni strokovni organ vsako leto izvesti pregled oz. meritev debeline stene rezervoarja (1) saj lahko korozija v rezervoarju zmanjša debelino jeklene stene in posledično privede do nevarnosti eksplozije. Pri namestitvi upoštevajte vse lokalne standarde. Pri namestitvi upoštevajte vse lokalne standarde. Rezervoarja ne smete uporabljati, če debelina stene ne doseže najmanjše vrednosti, navedene na certifikatu, ki je priložen rezervoarju (sestavni del dokumentacije, ki je priložena napravi).
- Življenjska doba rezervoarja (1) za zrak je odvisna predvsem od delovnega okolja. Kompresorja ne nameščajte v umazano ali korozivno okolje, ker se lahko v tem primeru znatno skrajša življenjska doba posode.
- Posode ali priključenih komponent ne sidrajte neposredno v tla ali na toge konstrukcije. Pri namestitvi tlačne posode uporabite blažilnike tresljajev, ki preprečujejo morebitne okvare zaradi utrujenosti materiala, ki jih povzročajo tresljaji posode med uporabo.
- Posodo uporabljajte znotraj mejnih vrednosti tlaka in temperature, ki so navedene na ploščici s podatki in v preizkusnem poročilu.
- Te posode ni dovoljeno spreminjati z varjenjem, vrtenjem ali drugimi mehanskimi postopki.

4 VZDRŽEVANJE

- Življenjska doba kompresorja je odvisna od njegovega vzdrževanja.
- **PRED VSAKIM UKREPOM JE POTREBNO TLAČNO VAROVALO PREAMKINJI V POLOŽAJ «0» (OFF-IZKLJUČENO), IZVLEČI VTIČ PRIKLJUČNEGA KABLA TER POPOLNOMA IZPRAZNITI TLAČNO POSODO.**
- Servisna opravila izvajajte, ko se naprava ohladi; pri tem nosite osebno zaščitno opremo.

TABELA 2 - INTERVALI VZDRŽEVANJA

FUNKCIJA	PO PRVIH 100 URAH	VSAKIH 100 UR	VSAKIH 500 UR
Čiščenje zračnega filtra in/ali zamenjava filtra		•	
Zamenjava olja*	•		•
Zategovanje vijakov kompresorske glave	Pri zagonu in po prvi uri obratovanja		
Praznjenje kondenzata iz tlačne posode	24 h ----> 24 h ----> 24 h ----> ...		
Kontrola napetja jermena	Redno		
Pregled oz. meritev debeline stene rezervoarja za zrak.	Letni pregled.		

Kompresor je potrebno odstraniti v skladu z veljavno zakonodajo.

5 MOŽNE MOTNJE IN USTREZNI UKREPI ZA NJIHOVO ODPRAVLJANJE

Pri posegih v električne sestavne sklope (kabel, motor, tlačno stikalo, električna stikalna plošča ...), uporabite pomoč kvalificiranega električarja.

MOTNJA	VZROK	UKREP
Puščanje iz ventila tlačnega stikala.	Zaporni ventil, ki svoje funkcije zaradi izrabilnosti ali umazanja na tesnilnem delu, ne izvršuje pravilno.	Odvijte šest-robo glavo zapornega ventila, očistite ležišče in specialno gumijasto podložko (če je izrabljena jo zamenjajte). Ponovno vgradite in skrbno privijte (prikaz 16a-16b).
	Odporna pipa za izpuščanje kondenzata (4).	Zaprte pipo za izpuščanje kondenzata.
	Rilsan cev ni pravilno zaskočena v tlačno stikalo.	Poskrbite, da rilsan cev pravilno zaskoči v tlačno stikalo (prikaz 17).

MOTNJA	VZROK	UKREP
Zmanjšanje zmogljivosti, pogosti zagoni motorja. Nizke vrednosti tlaka.	Prevelika poraba zraka.	Zmanjšajte porabo zraka.
	Puščanje na povezovalnih delih in/ali ceveh.	Ponovno zatesnite.
	Zamašitev sesalnega filtra (13).	Očistite/zamenjajte sesalni filter (13) (prikaz 13a-13b).
	Zdrsavanje jermena.	Kontrolirajte napetje jermena (prikaz 15).
Motor (3) in/ali kompresor se prekomerno pregrevata.	Pomanjkljivo prezračevanje.	Izboljšajte pogoje v prostoru.
	Zamašeni prehodi zraka.	Preverite zračni filter (13) in ga po potrebi očistite.
	Slabo mazanje.	Nalijte olje ali ga zamenjajte (prikaz 18a-18b-18c-18d).
Kompresor se po poskusu zagona zaustavi, zaradi aktiviranja toplotne zaščite, ki je posledica prevelike obremenitve motorja.	Zagon pri polni kompresorski glavi.	Sprednji del kompresorja izpraznite z aktiviranjem tlačnega gumba (5).
	Prenizka temperatura.	Izboljšajte pogoje v prostoru.
	Slaba napetost.	Kontrolirajte, če napetost omrežja ustreza podatkom. Odstranite morebitne podaljške.
Kompresor se po poskusu zagona zaustavi, zaradi aktiviranja toplotne zaščite, ki je posledica prevelike obremenitve motorja	Mazanje napačno ali slabo.	Preverite nivo olja (9), ga dolijte ali po potrebi izvršite zamenjavo.
	Magnetni ventil nima učinka.	Pokličite servisno službo.
Kompresor se med obratovanjem zaustavi, brez očitnega razloga.	Aktiviranje toplotne zaščite motorja.	Preverite nivo olja (9).
		Enofazne različice z eno stopnjo: Aktivirajte tlačno stikalo (5) in ga nastavite v položaj Izklop ter nato ponovno v položaj Vklp (prikaz 1a). Ponovno sprostite toplotno zaščito (prikaz 2) in izvršite ponovni zagon (prikaz 1b). Če je motnja še vedno prisotna, pokličite servisno službo.
		Različice z zagonskim načinom zvezda/trikot: Aktivirajte stikalo, ki se nahaja v električni stikalni (20) omarici (prikaz 3c) in ga ponovno zaženite (prikaz 6d). Če je motnja še vedno prisotna, pokličite servisno službo.
		Trifazne dvostopenjske različice, katerih moč je večja ali enaka 7.5 HP, 220V, Trifazne dvostopenjske različice, katerih moč je večja ali enaka 10 HP, 400V: aktivirajte ponastavitveni gumb (slika. 3d), in premaknite tlačno stikalo nazaj v položaj ON (slike 6a-6b-6c-6d).
		Ostale različice: Aktivirajte stikalo tlačnega stikala (5) in ga nastavite v položaj »izključeno« ter nato ponovno v položaj »vključeno« (prikaz 1a-1b). Če je motnja še vedno prisotna, pokličite servisno službo.
Električna motnja.	Pokličite servisno službo.	
Kompresor med obratovanjem vibrira in motor oddaja neobičajen brneč hrup. Ko se zaustavi, ga več ni možno zagnati, kljub temu, da motor brni.	Enofazni motorji: Kondenzator v okvari.	Potrebna je zamenjava kondenzatorja.
	Trifazni motorji: Manjka ena od faz v trifaznem napajalnem sistemu, verjetno zaradi prekinitev ene od varovalk.	Preverite varovalke v električni omarici (20) ali v stikalni omarici in poškodovano varovalko zamenjajte (prikaz 19).
Prevelika količina olja v cevovodih.	Preveč olja v bloku.	Preverite nivo olja (9).
	Izrabljeni batni obročki.	Pokličite servisno službo.
Puščanje kondenzata iz izpusne pipe (4).	Umazanija/pesek v pipi.	Očistite pipo.

Vse preostale ukrepe morajo izvršiti pooblašeni centri servisne službe, z uporabo originalnih nadomestnih delov. Zaradi poseganja v kompresor, lahko negativno vplivate na varnost, prav tako pa tudi ustreza garancija v vsakem slučaju izgubi svojo veljavnost.

1 HASZNÁLTATTAL KAPCSOLATOS ÓVINTÉZKEDÉSEK

AMIT TENNI KELL

- **A kompresszort csak alkalmas környezetben használja (jól szellőzős, környezeti hőmérséklet + 5 °C és + 40 °C között), és soha por, sav, gőz, robbanó vagy gyúlékony gáz jelenlétében.**
- Tartsa be mindig a legalább 4 méteres biztonsági távolságot a kompresszor és a munkaterület között.
- A lakozási műveletek közben megjelenő esetleges elszíneződések a kompresszor műanyag védőburkolatán azt jelzik, hogy a távolság túl kicsi.
- Az elektromos vezeték dugóját csak olyan hálózati csatlakozóba dugja, mely alkalmas forma, feszültség és frekvencia szempontjából, és megfelel az érvényben lévő előírásoknak.
- A háromfázisú típus esetén a csatlakozó dugó felszerelését csak szakképzett villanyszerelő végezze az érvényben lévő előírásoknak megfelelően. Ellenőrizze az első beindításkor, hogy a forgás iránya helyes, és megegyezik azzal, amit a szíjvédőn (műanyag védőberendezéssel ellátott változatok), vagy a motoron (fém védőberendezéssel ellátott változatok) látható nyíl jelez.
- Használjon maximum 5 méter hosszú elektromos vezeték hosszabbítót, és a kábel átmérője megfelelő legyen. Nem ajánlatos más hosszúságú és átmérőjű hosszabbítókat, úgyisintén adaptereket vagy elosztókat használni.
- A kompresszor kikapcsolásához mindig és kizárólag a nyomáskapcsoló kapcsolóját (5) használja, vagy pedig használja az elektromos kapcsolótábla (20) kapcsolóját azoknál a modelleknél, melyeken van. Ne kapcsolja ki a kompresszort a dugó kihúzásával, hogy elkerülje az újbill bekapcsolási nyomás alatt lévő kompresszorfejrel.
- A kompresszor áthelyezésekor mindig és kizárólag fogantyúval használja. Helyhez kötött változatok esetében szállítás rakkap vagy emelővillák használatát javasoljuk, győződjön meg róla, hogy a villák a tartólabák között helyezkednek-e el, és a gép csak az első oldal felől emelje fel. A kompresszort megelőzve kerülje az erőfelfejtést a gép oldalaira, hogy az ne sérülhessen meg. Ezen felül ügyeljen a terhelés kiegyensúlyozására is.
- A működésben lévő kompresszort egy stabil vízszintes tartószerkezetre kell helyezni, hogy biztosítsa a megfelelő olajozást, **(A rész)**.
- Helyezze a kompresszort a faltól legalább 50 cm-re, hogy lehetővé tegye a friss levegő optimális keringését, és a megfelelő lehűlést.

AMIT NEM SZABAD TENNI

- Soha ne irányítsa a légsugarat személyek, állatok vagy a saját teste felé (Használjon védőszemüveget, hogy védje a szemét a légsugar által felvert idegen testek ellen).
- Soha ne irányítsa a kompresszorhoz kapcsolt szerszámokból fescskendezett folyadék sugarat a kompresszor felé.
- Nem használja a berendezést meztelb vagy vizes kézzel és lábbal.
- Ne húzza a csatlakozó vezetékét a dugó kihúzásához, vagy a kompresszor áthelyezéséhez.
- Ne tegye ki a berendezést az időjárás viszontagságainak (eső, napsütés, kőd, hó).
- Ne szállítsa a kompresszort nyomás alatt lévő tartállyal.
- Ne piszkálja a biztonsági szelepet.
- A tartályon ne végezzen hegesztést vagy gépi megmunkálást. Meghibásodás vagy rozsdásodás esetén teljes egészében ki kell cserélni. Ne engedélyezze a kompresszor használatát nem képzett személyeknek. Tartsa távol a gyerekeket és az állatokat a munkaterülettől.
- Ne helyezzen a kompresszorhoz közel és/vagy a kompresszorra gyúlékony tárgyakat vagy nyolból és szövetből készült tárgyakat.

- Ne tisztítsa a gépet gyúlékony folyadékokkal vagy oldószerekkel. Csak nedves rongyot használjon és előtte bizonyosodjon meg arról, hogy a dugót kihúzta a hálózati csatlakozóból.
- A kompresszor használata szigorúan a légsűrítéshez kötődik. Ne használja a gépet semmiféle más gázlútvonal.
- A gép által előállított sűrített levegő nem használható gyógyszerészeti, élelmiszeri vagy körházi téren, illetve csak különleges eljárás után, és nem használható búvár palackok töltésére.
- Ne használja a kompresszort védőberendezések nélkül (szíjvédő), és ne érintse meg a mozgásban levő részeket.
- Ne nyúljon az ezzele a szimbólummal jelölt alkatrészekhez **(A rész)**, mert azok hőmérséklet a működés közben igen magas lehet, ami egy ideig a gép leállása után is megmaradhat.

TUDNIVALÓK

- **Ez a kompresszor a motor adattábláján feltüntetett bekapcsolási arányának megfelelő szakaszos működésre készült (például S3-S0 azt jelenti, hogy a kompresszor 5 percig működik és 5 percig áll) azért, hogy megelőzze a elektromotor túlságos túlhevülését. Abban az esetben, ha ez mégis megtörténne, működésbe lép a hővédelem, mellyel a motor rendelkezik, és ha a hőmérséklet túl magas, automatikusan megszakítja az elektromos áramot a túlságos áramfelvétel miatt. Hogy megkönnyítse a gép újbill beindítását, fontos, hogy a **megadott műveleteken kívül** visszaállítsa a nyomáskapcsolókapcsolóját (5) a kikapcsolt helyzetbe és utána újbill a bekapcsolt helyzetbe **(1a-1b-3a ábra)**.**
- Néhány **egy fázisú** típus esetén kézzel kell beavatkozni úgy, hogy megnyomja a motor kapocszekrényén elhelyezett visszaállítási nyomógombot **(2. ábra)**.
- A háromfázisú típusnál elég kézzel beavatkozni úgy, hogy a nyomáskapcsoló gombját visszaállítja a bekapcsolt helyzetbe, vagy pedig az elektromos kapcsolótábla szekrényében elhelyezett hővédelem kapcsolón kell közbe lépni **(3a-3b-3c ábra)**. A 7,5 LE vagy nagyobb teljesítményű, 220 V feszültségű, kétfokozatú, háromfázisú, illetve a 10 LE vagy nagyobb teljesítményű, 400 V feszültségű változatok esetében a kezelőnek meg kell nyomnia a motorvédelem visszaállító gombját **(3d ábra)** majd vissza kell kapcsolnia a nyomáskapcsoló ON (BE) állásba **(6a-6b-6c-6d ábra)**.
- Az egyfázisú típusok rendelkeznek késleltetett zárású levegő leeresztőszelleppel felszerelt nyomáskapcsolóval **(5)** (vagy pedig egy, a visszacsapószelepre szerelt szeleppel), mely elősegíti a motor **(3)** beindítását és ezért szabályszerű, hogy néhány percig levegő jön a szelepből, ha a tartály üres.
- Minden kompresszor rendelkezik biztonsági szeleppel, mely a nyomáskapcsoló rendellenes üzemelele esetén működésbe lép, ezzel garantálja a gép biztonságát **(4. ábra)**.
- QAZ összes kétfokozatú kompresszor el van látva a tartályba vezető légbeszívás gyújtócsőn, és a fejen elhelyezett alacsony, és magas nyomás közötti csatlakoztatás csövön elhelyezett biztonsági szelepekkel Ezek közbe lépnek hibás működés esetén **(5a, 5b ábra)**.
- Egy pneumatikus szerszámok a kompresszorból kibocsátott sűrített levegő csövére való felszerelési művelete alatt feltétlenül szükséges a magából a csőből történő levegőkiváramlás megszakítása.
- A kompresszorhoz többféle tartozék és pneumatikus szerszám csatlakoztatható: a használati utasítást minden esetben lásd a vonatkozó kézikönyvben.
- A sűrített levegő felhasználása a különféle előírt alkalmazásokhoz (felfúvás, pneumatikus szerszámok, lakkozás, tisztítás csak vízalapelő tisztítószerezrel stb.) megkívánja az egyes esetekre érvényes előírások ismeretét és betartását.

2 BEINDÍTÁS ÉS ÜZEMELTÉS

- Szerelje fel a kerekeket **(18)** és a lábat **(16)**, illetve a forgókereket **(17)** azokra a modellekre, amelyek azall rendelkeznek; lásd az **A1-A2 részt**. A fix lábbal ellátott változatok esetében szerelje fel az elülső bilincskészletet illetve (ha van) a rezgécscillapítókat.
- Ellenőrizze, hogy a kompresszor tábláján feltüntetett adatok megegyeznek-e az elektromos berendezés adataival; a névértékhez képest +/- 10%-os feszültségváltozás megengedett.
- Kapcsolja be a elektromos vezeték dugóját egy megfelelő hálózati csatlakozóba, miközben ellenőrizi, hogy a kompresszoron található nyomáskapcsoló **(5)** gombja kikapcsolt, „O” (OFF) helyzetben van **(6a-6b-6c-6d ábra)**.
- A háromfázisú változatoknál a dugó egy megfelelő biztosítékokkal védett kapcsolótáblához csatlakoztassa.
- Az elektromos kapcsolótáblával **(20)** ellátott változatoknál („Tandem”

- kapcsolótábla vagy csillag-delta indítók, **B, E típusok**) a felszerelését és a bekötéseket (a motorhoz, a nyomáskapcsolóhoz és ahol van, a mágnesszelepekhez) képzett személyzet által végeztesse el.
- Ellenőrizze az olajszintet a kémélionnyíláson **(9)** keresztül **(7a-7b ábra)** és szükség esetén a légtelenítőcsavart **(7c ábra)** kicsavarva töltse fel az olajat, előtte szerelje le a műanyag védőburkolatot **(15)** az **F** és **G** kompresszortípusok esetében **(11a-11c, 12a-12f ábra)**.
- Ekkor a kompresszor készen áll az üzemeléshez.
- A nyomásmérő mérő kapcsolóján közbe lépve **(5)** (vagy pedig a szelektoron az elektromos kapcsolótáblával rendelkező változatoknál **(6a-6b-6c-6d ábra)**, a kompresszor levegőt pumpálva beindul, beengedve azt a tartályba a légbeszívás csövön keresztül. A kétfokozatú változatoknál a levegő beszívás a henger úgynevezett alacsony nyomás csövön keresztül történik, és a gép elősűrít. Ezután bekerül az recirkuláció csövön keresztül az úgynevezett magas nyomás csöbe, majd a tartályba. Ez a munkaciklus lehetővé teszi magasabb nyomásnövekedés elérését, és 11 bar nyomású

levégő biztosítását (15 bar speciális gépeknél).

- Ha a kompresszor eléri (a vizsgálati fázisban a gyártó által beállított) maximális működési nyomás értéket, a kompresszor leáll, és a nyomáskapcsoló alatt elhelyezett szelepen keresztül kiengedi a kompresszorfejen és a légbeszívás csőben jelen levő levégőfelesleget (a csillag-delta változatoknál egy mágnesszelep segítségével, mely a motor leállásakor lép közbe).
- Ez lehetővé teszi a rákövetkező újból beindítást, amelyet megkönnyíti a nyomáshányra a kompresszorfejen. A kompresszor a levégő felhasználásával automatikusan újra beindul, mikor eléri az alsó beállított értéket (körülbelül 2 bar a felső és az alsó érték között).
- A tartály belsejében levő nyomást a manométer (10) leolvasásával lehet ellenőrizni (4. ábra).
- A kompresszor tovább működik ebben az automatikus ciklusban, míg ki nem kapcsolják a nyomáskapcsoló kapcsolójával (5) (vagy az elektromos kapcsolótábla szelektörával, **6a-6b-6c-6d** ábra). Ha ismétellen használni akarja a kompresszort, várjon a kikapcsolástól számítva legalább 10 másodpercet, mielőtt újból beindítja.
- Az elektromos kapcsolótáblával rendelkező változatoknál a nyomáskapcsolót mind a BEKAPCSOLT I (ON) helyzetbe kell állítani.
- A tandem (E típusok) változatoknál a mellékelt kapcsolótábla lehetővé teszi a két kompresszor csoport közül csak az egyiknek a használatát (esetleg felváltva használva őket), vagy pedig mindkettőt egyidejűleg, a kívánalmaknak megfelelően. Ez utóbbi esetben a beindulás késleltetett lesz, hogy elkerüljék a kezdeti túlságos áramfelvételt (döféttel indulás).
- Csak a keresek kompresszorok vannak ellátva nyomáscsökkentő szeleppel (a rögzített lábbal rendelkező változatoknál rendszerint a légfalózatra szerelik). Nyitott csappal a kezelőgomb segítségével (felfelé húzva és az óramutató járásával megegyező irányba tekerve növeli a nyomást és az óramutató járásával ellentétes irányba csökkenti, (8. ábra) lehetséges a nyomást szabályozni, így optimálissá teheti a pneumatikus szerszámok használatát. Mikor beállította a kívánt értéket, nyomja lefelé a kezelőgombot a rögzítéshez.
- A beállított értéket ellenőrizheti a manométeren keresztül (azoknál a típusoknál, ahol ezt a berendezés tartalmazza, 9. ábra).
- **Ellenőrizők, hogy a használni kívánt pneumatikus szerszám levégő fogyasztása és maximális üzemi nyomása megegyezik-e a nyomásszabályzón beállított nyomás értékével és a kompresszor által kibocsátott levégő mennyiségével.**
- A munka befejeztével állítsa le a gépet, húzza ki a hálózati csatlakozót és irtse ki a tartályt.

3 LÉGTARTÁLY (TARTÁLYRA SZERELT BERENDEZÉSEKEN)

- Meg kell előzni a rozsda képződést: a használat körülményeitől függően kondenzvíz gyűlhet fel a tartályban (1), amit naponta le kell eresztetni. A művelet kézi úton végezhető el az ürítőszelep (4) megnyitásával vagy automatikus ürítéssel, ha fel van szerelve ezzel a tartály. Az automatikus szelep megfelelő működését hetente ellenőrizni kell. Ehhez nyissa meg a kézi leeresztőszelepet, és ellenőrizze, hogy van-e kondenzátum (14a, 14b. ábra).
- **Évente ellenőriztetni kell a tartály falainak vastagságát (1) az illetékes hatósággal, mert a tartályon belüli korrózió a falvastagság csökkenését idézheti elő, aminek következtében robbanásveszély alakulhat ki. Szükség esetén kövesse a helyi szabványokat. Tilos a levégőtartály használata, ha falvastagsága nem éri el a tanúsítványában megadott minimális értéket (a tanúsítvány a berendezéssel együtt szállított dokumentáció része).**
- A légartály (1) üzemeltetése főleg a működési körülményektől függ. Ne állítsa a kompresszort piszkos, korródáló hatású környezetbe, mert ez jelentősen lecsökkentheti a tartály élettartamát.
- Ne rögzítse a tartályt (1) vagy a hozzá tartozó összetevőket közvetlenül a talajhoz, illetve fix berendezésekhez. Szerelje fel a túlnyomásos tartályt rezgéscsillapítókkal, hogy elkerülje a tartály használat közbeni rezgése által okozott esetleges fáradásos törést.
- A tartályt (1) az adattáblán és a tesztjelentésben megjelölt nyomás- és hőmérsékleti határértékek között használja.
- A tartályon tilos hegesztéssel, fűréssal vagy más mechanikai eljárásokkal változtatásokat végezni.

4 KARBANTARTÁS

- A gép élettartamát befolyásolja a karbantartás minősége.
- **BÁRMILYEN BEAVATKOZÁS ELŐTT ELŐSZÖR TEGYE A NYOMÁSKAPCSOLÓT „OFF” ÁLLÁSBA, KAPCSOLJA KI A HÁLÓZATI CSATLAKOZÓT, ÉS ÜRÍTSE KI TELJESEN A TARTÁLYT.**
- A szervizfeladatokat a gép hideg állapotában, személyi védőfelszerelést viselve végezze el. Minden szervizfeladathoz a megfelelő felszerelést használja és kizárólag eredeti pótalkatrészeket építsen be.
- Ellenőrizze, hogy minden csavar szorosra van húzva, főleg a hengerfejen levők (2) (10. ábra). Az ellenőrzést a kompresszor első beindítása előtt végezze el.

1. SZ. TÁBLÁZAT – A FEJ FESZÍTŐINEK BEFOGÁSA

	Nm Min. nyomaték	Nm Max. nyomaték
Fejes csavar M6	9	11
Fejes csavar M8	22	27
Fejes csavar M10	45	55
Fejes csavar M12	76	93
Fejes csavar M14	121	148

- Az **F típusú** kompresszorokon végzett fő szervizfeladatok előtt szerelje le a műanyag védőburkolatot (15) (**11a-11c ábrák**). A szervizfeladat befejezése után a leszereléshez képest fordított művelettel szerelje vissza a műanyag burkolatot.
- A **G típusú** kompresszorokon végzett fő szervizfeladatok előtt szerelje le a műanyag védőburkolatot (15) (**12a-12f ábrák**), először az elülső, majd a hátsó felét távolítsa el. A szervizfeladat befejezése után a leszereléshez képest fordított művelettel szerelje vissza a műanyag burkolatot.
- Tisztítsa ki a légbeszívás szűrőt (13) a munkakörnyezettől függően, de mindenképpen legalább 100 óránként. Ha szükséges, cserélje ki (az elötmördött szűrő kisebb hatásfokot okoz és ha nem hatékony, a kompresszor nagyobb mértékű felhasználódását idézi elő). (**13a-13b. ábra**).
- Az első 100 munkaóra után cserélje az olajat és azt követően 500 óránként. Az olajszintet időszakosan ellenőrizze (9).
- Használjon **SHELL RIMULA R3+30** ásványi olajat. (A hideg klímánál a **SHELL HELIX ULTRA 5W-40** ajánlott). Ne keverjen össze különböző minőségű olajokat. Ha szín változások történnek (fehéres = víz jelenléte; sötét = túlnelvült) tanácsos azonnal kicserélni az olajat.
- Jól húzza szorosa a visszaállításhoz a záródugót (**7c. ábra**), meggyőződve arról, hogy ne legyen szivárgás használat közben. Hetenként ellenőrizze az olajszintet, hogy tartósan biztosítsa a helyes olajozást, (**7a-7b. ábra**).
- Szabályos időközönként ellenőrizze a szjak feszülését, melyeknek körülbelül 1 cm béségű (f) legyen (15. ábra).
- Mind fardat olaját, mind a kondenzációs folyadékokat a környezetvédelem és a hatályos jogszabályok betartásával **ÁRTALMATLANITANI KELL**.

2. SZ. TÁBLÁZAT – KARBANTARTÁSI MUNKÁLATOK ELVÉGZÉSÉNEK IDEJE

MŰKÖDÉS	AZ ELSŐ 100 MUNKÁÓRA UTÁN	100 ÓRÁNKENT	300 ÓRÁNKENT
Az elszívó szűrő tisztítása és/vagy a szűrőegység cseréje		•	
Olajcsere*		•	•
A fej feszítőinek befogása	Az ellenőrzést a kompresszor első beindítása előtt végezze el		
A kondenzártály kiürítése	24 h ----> 24 h ----> 24 h ----> ...		
A szalag feszítettségének ellenőrzése	Időszakosan		
Levegőtartály falvastagságának ellenőrzése.	Évente		

A kompresszort a helyi törvények által előírt módon kell megsemmisíteni

5 LEHETSÉGES RENDELLENESSÉGEK ÉS AZ EZZEL KAPCSOLATOS MEGEGEDETT BEAVATKOZÁSOK

Kérje szakképzett villanyszerelő segítségét az elektromos alkatrészeken történő beavatkozásokhoz (kábelek, nyomásmérő, elektromos kapcsolótábla...)

RENDELLENESSÉG	OK	BEAVATKOZÁS
Levegőszivárgás a nyomáskapcsoló szelepekből.	A visszacsapószelep kopás, vagy piszkos záróútközö miatt nem működik rendesen.	Csavarja le a visszacsapószelep hatszögű fejét, tisztítsa ki a helyét és a különleges gumibetétt (ha elkopott, cserélje ki). Szerelje össze és gondosan csavarozza vissza (16a-16b ábra).
	Lecsapódott folyadék elvezető csap nyitva van.	Zárja el a lecsapódott folyadék elvezető csapot.
	A rilsan cső nincs helyesen a nyomásmérőbe illesztve.	Illesse helyesen a rilsan csövet a nyomásmérőbe (17. ábra).
Teljesítmény csökkenése, gyakori beindulás. Alacsony nyomásértékek.	Túl nagy levegőfogyasztás.	Csökkenteni a sűrített levegő felhasználását.
	Szivárgások a csatlakozásokból, és/vagy csövekből.	Kicséréli a tömítéseket.
	A légbeszívás szűrő el van tömődve (13).	Tisztítsa meg/cserélje ki a légbeszívás szűrőt (13) (13a-13b ábra).
	Szűj csúszás.	Ellenőrizze a szűj feszülését (15. ábra).
A motor (3) és/vagy a kompresszor szabálytalanul melegszik.	Elégtelen levegőzés.	Javítani kell a munka környezetét.
	A szellőzőnyílások el vannak dugulva.	Ellenőrizze és esetleg tisztítsa ki a légszűrőt (13).
	Elégtelen olajozás.	Az olajat töltsé utána, vagy cserélje ki (18a-18b-18c-18d ábra).
A kompresszor egy beindulási kísérlet után leáll, mert közbelép a hővédelem a motor nagy erőfeszítése miatt.	Indulás teli kompresszorfejjel.	Release the compressor head by using the pressure switch push button (5).
	alacsony hőmérséklet.	Javítani kell a környezeti feltételeket.
	elégtelen feszültség.	Ellenőrizze (9), hogy a hálózati feszültség megfelel a gyári táblán levőnek. Távoltítsa el az esetleges hosszabbítót.
	helytelen, vagy elégtelen olajozás.	Ellenőrizze az olajsintet, az olajat töltsé utána, és esetleg cserélje ki.
	Rossz a mágnesszelep.	Hívja a Vevőszolgálatot.
A kompresszor menet közben gyakran leáll látszólag ok nélkül.	Hővédelem üzembe lépése a motor túlhevülése miatt.	Ellenőrizze az olajsintet (9).
		Egyfázisú egy stádiumú változatok: állítsa vissza a nyomáskapcsoló kapcsolóját (5) a kikapcsolt helyzetbe és utána újból a bekapcsolt helyzetbe (1. Ábra). Állítsa helyre a hővédelmet (2. Ábra), és indítsa be újra (1b Ábra). Ha a kellemetlenség nem múlik el, hívja a Vevőszolgálatot.
		Csillag-delta indítóval rendelkező változatok: Működtesse hővédelemnek az elektromos kapcsolótábla (20) szekrényében (3c ábra) elhelyezett kapcsolóját, és indítsa be újra (6d ábra). Ha a kellemetlenség nem múlik el, hívja a Vevőszolgálatot.
		Kétfokozatú, háromfázisú, 7,5 LE és nagyobb teljesítményű, 220 V-os változatok, Háromfokozatú, háromfázisú, 10 LE és nagyobb teljesítményű, 400 V-os változatok: nyomja meg a motorvédelem visszaállító gombját (3d ábra) a nyomáskapcsoló ON (BE) állásba való visszaállításához (6a-6b-6c-6d ábrák).
		Egyéb változatok: állítsa vissza a nyomáskapcsoló kapcsolóját (5) a kikapcsolt helyzetbe és utána újból a bekapcsolt helyzetbe (1a-1b. ábra). Ha a kellemetlenség nem múlik el, hívja a Vevőszolgálatot.
	Elektromos meghibásodás.	Hívja a Vevőszolgálatot.
A kompresszor menet közben vibrál, és a motor szabálytalan zúgást ad ki.Ha leáll, nem indul újra, annak ellenére, hogy zúg a motor.	Egyfázisú motorok: hibás kondenzátor.	Cseréltesse ki a kondenzátort.
	Háromfázisú motorok: Hiányzik egy fázis a háromfázisú táplálás rendszerből egy biztosíték valószerű közbelépése miatt.	Ellenőrizze a biztosítékokat az elektromos kapcsolótáblán (20) belül, és esetleg cserélje ki a meghibásodottakat (19. ábra).
Olaj rendellenes jelenléte a hálózatban.	Túl sok olaj a kompresszorban. Alkatrészek elkopása.	Ellenőrizze az olajsintet (9). Hívja a Vevőszolgálatot.
Lecsapódott folyadék szivárgása az elvezető csapból (4).	Piszkos/homok van a vizleeresztő csapban.	Tisztítsa meg a csapot.

Minden egyéb beavatkozást az engedélyezett Vevőszolgálatoknak kell elvégezniük, eredeti alkatrészek igénylésével. Ha a gépen módosításokat végez, az kockázthatja a biztonságot, és mindenképpen érvényteleníti a vonatkozó garanciát.

1 BEZPEČNOSTNÍ POKYNY


△ DOVOLENÉ ÚKONY

- Kompressor lze používat pouze ve vhodném prostředí (s dobrým větráním, o teplotě vzduchu mezi +5°C a +40°C). Nesmí být používán za přítomnosti prachu, kyselin, výparů, výbušných nebo vznětlivých plynů.
- Dodržujte vždy bezpečnostní vzdálenost (minimálně 4 metry) mezi kompresorem a pracovištěm.
- Pokud se při stříkání barvy dostane barva na ochranný kryt řemenu, je vzdálenost pracoviště od kompresoru příliš malá.
- Zásuvka, do které je zapojena zástrčka elektrického kabelu, musí odpovídat svým tvarem, napětím a kmitočtem platným normám.
- U třířázových verzí zajistěte, aby vodiči zapojil kvalifikovaný elektrikář podle místních předpisů. Při prvním spuštění zkontrolujte, zda je směr rotace správný, tj. zda odpovídá směru šipky vyznačené na krytu řemenu (u verze s ochranným krytem z umělé hmoty nebo na motoru (u verze s kovovým ochranným krytem)).
- Používejte maximálně 5 metrů dlouhý prodlužovací kabel s dostatečným průřezem.
- Použití delšího prodlužovacího kabelu, adaptéru či vícenásobných zásuvek nedoporučujeme.
- Vypínejte kompressor výhradně pomocí spínače presostatu (5) nebo u některých modelů vypínačem na elektrickém rozváděči (20). Nevypínejte kompressor vytáháním kabelu ze zásuvky, aby v hlavě kompresoru nebyl při dalším spuštění tlak.
- Pro přesun kompresoru používejte výhradně příslušný pojezdový úchyt.
- U stacionárních verzí doporučujeme použití paletových vozíků či zvedacích vozíků, a to tak, že je umístíte mezi opěrné nožky a budete zařízení zvedat výhradně vpředu.
- V případě, že budete s kompresorem manipulovat pomocí zvedacích zařízení, je potřeba zabránit působení síly na boky zařízení, abyste je nepoškodili. Dále se také ujistěte, že je náklad vyvážený.
- Zapnutý kompressor smí být umístěn na stabilní vodorovné ploše, aby byl zaručen správný průběh mazání. (Řez A).
- Kompressor se musí nacházet nejméně 50 cm od zdi, aby byl zaručen správný oběh čerstvého vzduchu pro chlazení kompresoru při práci.

△ NEDOVOLENÉ ÚKONY

- Nemíte nikdy proud vzduchu na osoby, zvířata nebo proti sobě (používejte ochranné brýle pro chránění očí před vniknutím cizích těles, které by se proudem vzduchu mohly dostat do ovdzuší).
- Nemíte nikdy kapalinu, stříkající z napojeného nářadí, směrem na kompressor.
- Při práci s kompresorem je třeba mít vždy řádnou obuv a suché nohy a ruce.
- Při vytahování ze zásuvky nebo při přesouvání kompresoru netahajte za elektrický přípojovací kabel.
- Nevystavujte kompressor atmosférickým vlivům (déšť, slunce, mlha, sníh).
- Nepřemísťujte kompressor, pokud je v nádrži tlak.
- Neprovádějte žádné mechanické zásahy ani nesvařujte nádrž kompresoru. Při zjištění vady nebo koroze na nádrži je třeba ji vyměnit za novou.
- Nemanipulujte s pojistným ventilem.
- Nedovoňte, aby kompressor používaly nezkušení osoby. Zajistěte, aby se v pracovním prostoru kompresoru nepohybovaly děti nebo zvířata.
- Nepokládejte hořlavé předměty nebo předměty z umělé hmoty či tkaniny

do blízkosti kompresoru nebo na něj.

- Nečistěte kompressor za pomoci hořlavých kapalin nebo ředidel. Používejte pouze vlhký hadr a zajistěte, aby přípojovací kabel byl vypojen ze zásuvky elektrického proudu.
- Kompressor pracuje výhradně se stlačeným vzduchem. Nepoužívejte jej pro žádné druhy plánu.
- Stlačený vzduch, vyprodukovaný tímto kompresorem, nelze používat v potravinářském, farmaceutickém a zdravotnickém sektoru (je to možné pouze po provedení patřičných úprav) a nelze jej používat pro plnění potápěčských lahví.
- Nepoužívejte kompressor bez ochranného krytu řemenu a nedotýkejte se částí, které jsou v pohybu.
- Nedotýkejte se částí označených tímto symbolem  (Řez A), který identifikuje součásti dosahující během provozu vysokých teplot. Jejich vysoká teplota přetrvává ještě nějakou dobu po zastavení.

△ CO JE TŘEBA VĚDĚT

- Tento kompressor je zkonstruován pro fungování v intervalech, a to v poměru specifikovaném na typovém štítku s technickými údaji motoru (např. S3-50 znamená 5 minut provozu a 5 minut přestávky) a zabránilo se tak přílišnému zahřátí elektrického motoru. Motor je vybavený tepelným ochranným spínačem, který automaticky přeruší přívod elektrického proudu, pokud by došlo k přílišnému zvýšení teploty při odběru proudu.
- Pro lepší průběh spouštění kompresoru je kromě uvedených operací důležité vypnout a znovu zapnout spínač presostatu (5) (obr. 1a-1b-3a).
- U jednořázových verzí je pak třeba stisknout tlačítko pro obnovení chodu, které se nachází na skříni svorkovnice motoru (obr. 2).
- U třířázových verzí stačí ručně zapnout spínač presostatu anebo stisknout tlačítko ochranného spínače, které se nachází uvnitř skříňky elektrického rozváděče (obr. 3a-3b-3c).
- U dvoustupňových trojřázových verzí s výkonem vyšším nebo rovnajícím se 7,5 k, 220 V, a u verzí s výkonem vyšším nebo rovnajícím se 10 k, 400 V, je potřeba stisknout tlačítko resete jističe motoru (obr. 3d) a pak nastavit tlakový spínač do polohy ON (obr. 6a-6b-6c-6d).
- Jednořázové verze jsou pro lepší spouštění motoru (3) vybavené presostatem (5) s ventilem pro vypouštění vzduchu se zpědným uzavíráním a nebo klapkou na zpětném ventilu. Krátký výstup vzduchu z prázdné nádrže je tedy normální.
- Všechny kompresory jsou vybaveny pojistným ventilem, který v případě špatného fungování presostatu zasáhne a zaručí tak bezpečný chod kompresoru (obr. 4).
- Všechny dvoustupňové kompresory jsou vybaveny pojistným ventilem (14) u přívodu vzduchu do nádrže a u spojovací hadice na hlavě kompresoru mezi nízkým a vysokým tlakem. I tyto ventily zasáhnou v případě nesprávného fungování (obr. 5a, 5b).
- Při montáži pneumatických nářadí na hadici se stlačeným vzduchem, produkovaným kompresorem, je bezpodmínečně nutné zastavit výstup vzduchu z hadice.
- Ke kompresoru je možné připojit řadu přidavných a pneumatických zařízení: pro správné použití si přečtěte informace uvedené v příslušných návodech.
- Při použití stlačeného vzduchu pro různé účely (nafukování, práce s pneumatickými nářadím, stříkání barvy, mytí čistícími prostředky s obsahem vody apod.) je třeba znát a respektovat předpisy pro jednotlivé případy použití.

2 ZAPNUTÍ A POUŽITÍ

- Namontujte kolečka (18) a nožku (16) nebo otočné kolečko (17) v případě modelů, pro které jsou určeny, viz Řez A1-A2. U verzí s pevnými nožkami namontujte sadu přední konzoly nebo protibavících podložek, pokud jsou ve výbavě.
- Zkontrolujte, jestli údaje na výrobním štítku kompresoru odpovídají údajům elektrické sítě; je povolena změna napětí +/-10% vzhledem na nominální hodnotu.
- Zkontrolujte, zda je spínač presostatu (5) na kompresoru v pozici O (OFF – vypnutý, obr. 6a-6b-6c-6d) a vsuňte zástrčku napájecího kabelu do zásuvky.
- U třířázových verzí zapojte zástrčku do rozváděče chráněného vhodnými pojistkami.
- Instalaci a zapojení modelů s elektrickým rozváděčem (20) (řídící jednotky Tandem nebo zapojení hvězda-trojúhelník, typ B, E) mohou provádět výhradně kvalifikovaní pracovníci.
- Zkontrolujte hladinu oleje přes kontrolní okénko (9) (obr. 7a-7b) a případně olej dolijte tak, že vyšroubujete odvzdušňovací zátku (ob. 7c). Předtím

musíte demontovat ochranný plastový kryt (15) v případě, že jde o kompresory typu F a G (obr. 11a-11c, 12a-12f).

- Nyní je kompressor připravený k použití.
- Spínačem na presostatu (nebo voličem u verzí s elektrickým rozváděčem - obr. 6a-6b-6c-6d) spusťte kompressor, který začne čerpat vzduch a vypouští ho přívodní hadicí do tlakové nádrže. U dvoustupňových kompresorů je vzduch nasávaný do vložky válce nízkého tlaku a předběžně stlačený. Potom je vypouštěn trubkou recirkulace do vložky vysokého tlaku a pak do nádrže. Tento pracovní cyklus umožňuje dosáhnout vyššího tlaku vzduchu a to až na 11 bar (15 bar u speciálních přístrojů).
- Při dosažení maximální nastavené hodnoty (zadané výrobcem ve fázi kalibrace) se kompressor zastaví a odlehčováním ventilem, který se nachází pod presostatem, vypustí přebytkový vzduch z hlavy kompresoru a z přívodní hadice (u verzí se zapojením hvězda-trojúhelník je namisto odlehčovacího ventilu elektromagnetický ventil, který zasáhne při zastavení motoru).
- Tento systém usnadní budoucí spuštění, protože v hlavě kompresoru nebudou žádné tlaky. Jakmile kompressor dosáhne dolní nastavenou hodnotu, automaticky se opět spustí (cca 2 bar mezi horní a dolní hodnotou).

Hodnotu tlaku v nádrži lze kontrolovat na manometru (10), který je součástí výbavy kompresoru (obr. 4).

- Kompresor pak automaticky pracuje, dokud jej nevympne spínačem na presostatu (5) nebo voličem na elektrickém rozváděči (obr. 6a-6b-6c-6d). Než kompresor znovu zapnete, vyčkejte alespoň 10 sekund od jeho vypnutí.
- U verzí s elektrickým rozváděčem musí být presostat vždy v pozici ZAPNUTO I (ON).
- U verzí typu Tandem (typ E) je možné díky přidružené řídicí jednotce použít jen jeden ze dvou kompresorových agregátů (i střídavě) nebo oba současně podle potřeby. V tom případě je nutné provést spuštění odstupňované, aby se vyloučila přílišná spotřeba elektrické energie při rozjezdu (načíslované spouštění).
- Pouze kompresory s kolečky jsou opatřeny redukčním ventilem tlaku (u verzí s pevnými nožičkami je tento ventil instalovaný na vedení). Kulatým tlačítkem při otevření ventilu lze regulovat tlak vzduchu a optimalizovat tak práci s pneumatickým nářadím (zvýšení tlaku - vytáhnete tlačítko a otočte ve směsu hodinových ručiček, snížení tlaku - vytáhnete tlačítko a otočte proti směsu hodinových ručiček, obr. 8). Po nastavení požadované hodnoty tlačítko zajišťete tak, že je zatlačíte.
- Nastavenou hodnotu můžete kontrolovat na manometru (u modelů, které jim jsou vybaveny - obr. 9).
- Zkontrolujte, jestli je spotřeba vzduchu a maximální provozní tlak pneumatického nástroje kompatibilní s tlakem nastaveným na regulátoru tlaku a s množstvím vzduchu dodávaným z kompresoru.
- Po ukončení práce s kompresorem stroj zastavte, odpojte ze sítě elektrického napětí a vypusťte vzduch z nádrže.

3 VZDUŠNÍK (U JEDNOTEK S UCHYCENÍM NA VZDUŠNÍKU)

- Je nutné předcházet korozi: v závislosti na podmínkách použití se může kondenzát hromadit uvnitř nádoby vzdušníku (1). **Musíte ho každý den vypustit.** Vypouštění lze provést ručně, a to otevřením odvodňovacího ventilu, nebo pomocí samočinného vypouštění, pokud je u nádrže k dispozici. Přesto je však nutné každý týden zkontrolovat správnou funkčnost automatického ventilu. To se provádí otevřením ventilu ručního vypouštění a kontrolou přítomnosti kondenzátu (obr. 14).
- Je nezbytné každý rok nechat zkontrolovat tloušťku stěny nádoby vzdušníku (1) příslušným orgánem, protože vnitřní koroze může zmenšit tloušťku ocelové stěny s následným rizikem exploze. Dodržujte příslušné platné místní předpisy. Použití vzdušníku není přípustné, pokud se tloušťka stěny zmenší na minimální hodnotu udávanou v certifikátu ke vzdušníku (součást dokumentace dodávané spolu s jednotkou).
- Životnost vzdušníku (1) je závislá zejména na provozních podmínkách. Vyvarujte se instalaci kompresoru ve špinavém a korozivním prostředí, které by výrazně zkrátilo životnost nádoby.
- Nádobu a její součásti neupěvňujte přímo k zemi ani k pevné konstrukci. Tlakovou nádobu osadte tlumiči vibrací, abyste zabránili možnému porušení únavou, které by bylo způsobeno vibracemi nádoby během provozu.
- Nádobu zatěžujte pouze v rámci limitů tlaku a teploty uvedených na továrním štítku a ve zkušební zprávě.
- Nádobu nesmí být žádným způsobem upravována, ať již jde o svařování, vrtání nebo jinou mechanickou činnost.

4 ÚDRŽBA

- Životnost kompresoru záleží na kvalitě prováděné údržby.
- **PŘED PROVÁDĚNÍM JAKÉHOKOLI ZÁSAHU PŘEPNĚTE PRESOSTAT DO POZICE OFF, ODPOJTE KOMPRESOR ZE SÍTĚ ELEKTRICKÉHO NAPĚTÍ A VYPUSŤTE VZDUCH Z NÁDRŽE.**
- Všechny zásahy provádějte, když je zařízení studené, používejte přitom prostředky individuální ochrany.
- Pro každý zásah používejte správné vybavení a používejte pouze

originální náhradní díly.

- Zkontrolujte utažení všech šroubů (zejména šroubů hlavy agregátu) (2) (obr. 10). Kontrolu je nutné provést před prvním uvedením kompresoru do provozu.

TABULKA 1 – UTAHOVÁNÍ SVOREK HLAVICE

	Nm min. utahovací moment	Nm max. utahovací moment
Šroub M6	9	11
Šroub M8	22	27
Šroub M10	45	55
Šroub M12	76	93
Šroub M14	121	148

- Před prováděním základních úkonů údržby na kompresorech typu **F** proveďte demontáž ochranného plastového krytu (15) (obr. 11a-11c). Po ukončení všech úkonů údržby namontujte zpět plastový kryt v opačném postupu.
- Před prováděním základních úkonů údržby na kompresorech typu **G** proveďte demontáž ochranného plastového krytu (15) (obr. 12a-12f) tak, že nejdříve odstraníte přední polovinu a posléze druhou polovinu. Po ukončení všech úkonů údržby namontujte zpět plastový kryt v opačném postupu.
- Čistíte odsávací filtr (13) podle toho, v jakém prostředí kompresor pracuje. V každém případě ho vyčistíte vždy po 100 hodinách práce a v případě potřeby ho vyměníte (zanesený filtr je důvodem snížení výkonu, jeho ucpání způsobuje větší opotřebení kompresoru, obr. 13a-13b).
- Vyměňte olej po prvních 100 odpracovaných hodinách a pak vždy po 500 hodinách provozu. Pravidelně kontrolujte hladinu oleje (9).
- Používejte minerální olej SHELL RIMULA R3+30 (pro provoz v severských zemích doporučujeme typ SHELL HELIX ULTRA 5W-40). Nemíchejte různé druhy oleje. Pokud by došlo ke změně barvy oleje, je třeba jej okamžitě vyměnit (bělavý = voda v oleji, ztmavnutý = přehřátý olej).
- Dobře utahujte plnicí uzávěr (8) (obr. 7c), ujistěte se, zda nedochází k únikům oleje během provozu. Každý týden kontrolujte hladinu oleje, aby bylo zaručeno správné mazání (obr. 7a-7b).

TABULKA 2 – INTERVALY ÚDRŽBY

FUNKCE	PO PRVNÍCH 100 HODINÁCH	PO KAŽDÝCH 100 HODINÁCH	PO KAŽDÝCH 500 HODINÁCH
Čištění nasávacího filtru a/nebo výměna filtračního prvku		•	
Výměna oleje*	•		•
Utažování svorek hlavice	Kontrolu je nutné provést před prvním uvedením kompresoru do provozu.		
Vypouštění kondenzované vody z nádrže	24 h ----> 24 h ----> 24 h ----> ...		
Kontrola napnutí řemenů	Pravidelně		
Kontrola tloušťky stěny nádoby vzdušníku.	Každoročně		

- * Jak použitý olej tak kondenzát **MUSÍ BÝT ZPRACOVÁNÝ** s ohledem na ochranu prostředí a podle platných zákonů.

Likvidace kompresoru musí být provedena v souladu s nařízeními předmětné místní normativy.

5 MOŽNÉ PORUCHY A POVOLENÉ ZÁSAHY

V případě poruch v elektrické části kompresoru (v kabelech, motoru, presostatu, elektrickém rozváděči apod.) si vyžádejte zákrok kvalifikovaného elektrikáře.

PORUCHA	PŘÍČINA	ZÁSAH
Únik vzduchu z ventilu presostatu.	Zpětný ventil je opotřebený nebo znečištěný na těsnicím okraji a neplní správně svoji funkci.	Odšroubujte šestihranný talíř zpětného ventilu, vyčistěte sedlo a kotouček ze speciální gumy (vyměňte jej, pokud je opotřebený). Namontujte zpět a řádně utáhněte (obr. 16a-16b).
	Ventil pro odvod kondenzátu je otevřený (4).	Zavřete ventil pro odvod kondenzátu.
	Trubička z rilsanu není správně připojena k presostatu.	Připojte správně trubičku z rilsanu k presostatu (obr. 17).

PORUCHA	PŘÍČINA	ZÁSAH
Snižená výkonnost. Časté spouštění. Nízké hodnoty tlaku.	Příliš velká spotřeba.	Snižte potřebu stlačeného vzduchu.
	Úniky ze spojů a/nebo hadic.	Opravte těsnění.
	Ucpání odsávacího filtru (13).	Vyčistěte/vyměňte odsávací filtr (13) (obr. 13a-13b).
	Prokluzování řemenů.	Zkontrolujte napnutí řemenů (obr. 15).
Motor a/nebo kompresor se příliš zahřívá.	Nedostatečná ventilace.	Zlepšete podmínky prostředí.
	Ucpání průchodu vzduchu.	Zkontrolujte, případně vyměňte vzduchový filtr (13).
	Špatné mazání.	Doplňte nebo vyměňte olej (obr. 18a-18b-18c-18d).
Při pokusu o spuštění se kompresor zastaví, protože zasáhl ochranný spínač při přehřátí motoru.	V hlavě kompresoru je při spouštění vzduch.	Vyprázdněte hlavu kompresoru pomocí tlačítka presostatu (5).
	Nízká teplota.	Zlepšete podmínky prostředí.
	Nedostatečné napětí.	Zkontrolujte, zda napětí v síti odpovídá napětí na štítku kompresoru. Vylučte případné prodlužovací kabely.
Při pokusu o spuštění se kompresor zastaví, protože zasáhl ochranný spínač při přehřátí motoru.	Nesprávné nebo nedostatečné mazání.	Zkontrolujte hladinu oleje (9), doplňte nebo vyměňte olej.
	Elektromagnetický ventil nefunguje.	Kontaktujte Technický servis.
Kompresor se během chodu náhle zastaví.	Zásah ochranného spínače motoru.	Zkontrolujte hladinu oleje (9).
		Jednofázové verze: Vypněte spínač presostatu a znovu ho zapněte (obr. 1a). Znovu zapněte ochranný spínač (obr. 2) a spusťte kompresor (obr. 1b). Pokud problém dál trvá, kontaktujte Technický servis.
		Verze se zapojením hvězda-trojúhelník: Znovu zapněte ochranný spínač uvnitř skříňky el. rozváděče (20) (obr. 3c) a spusťte kompresor (obr. 6d). Pokud problém dál trvá, kontaktujte Technický servis.
		Dvoustupňové trojfázové verze s výkonem vyšším nebo rovnajícím se 7,5 k, 220 V, Dvoustupňové trojfázové verze s výkonem vyšším nebo rovnajícím se 10 k, 400 V: Stiskněte tlačítko reset jističe motoru (obr. 3d) a pak nastavte tlakový spínač do polohy ON (obr. 6a-6b-6c-6d).
	Ostatní verze: Vypněte spínač presostatu (5) a znovu ho zapněte (obr. 1a-1b). Pokud problém dál trvá, kontaktujte Technický servis.	
Porucha v elektrické části.	Kontaktujte Technický servis.	
Kompresor za chodu vibruje a motor vydává nepravidelný zvuk. Když se zastaví, už se nespustí, i když zvuk motoru dál trvá.	Jednofázové motory: vadný kondenzátor.	Nechte vyměnit kondenzátor.
	Třífázové motory: Chybí jedna fáze třífázového systému, pravděpodobná vada u některé z pojistek.	Zkontrolujte pojistky uvnitř el. rozváděče nebo el. skříňky a případně vyměňte vadné pojistky (obr. 19).
Nezvyklá přítomnost oleje ve vedení.	Přílišné množství oleje v agregátu.	Zkontrolujte hladinu oleje (9).
	Opotřebené segmenty.	Kontaktujte Technický servis.
Úniky kondenzátu z odvodového ventilu (4).	Přítomnost nečistot/písku uvnitř ventilu.	Vyčistěte ventil.

Zásahy, neuvedené v této tabulce, mohou provádět výhradně autorizované Technické servisy, které si v případě potřeby vyžádají originální náhradní díly. Jakýkoli neodborný zásah může být nebezpečný a v každém případě ruší záruku na příslušný kompresor.

Návod na obsluhu

Uschovajte túto príručku s pokynmi na obsluhu prístroja tak, aby ste mohli do nej kedykoľvek nahliadnúť

1 POUŽITIE OPATRENÍ

⚠ ČO TREBA ROBIŤ

- Kompresor sa musí používať vo vhodnom prostredí (dobré prevetrávanie, s teplotou prostredia v rozmedzí od +5°C až +40°C) a nikdy sa nesmie používať v prašnom a kyslom prostredí, v prostredí s výparmi, s výbušnými alebo horľavými plynmi.
- Vždy dodržte bezpečnú vzdialenosť, aspoň 4 metre, medzi kompresorom a pracovnou zónou.
- Prípadné farbenia, ktoré sa môžu vyskytnúť na ochranných krytoch remeňa kompresoru počas lakovacích prác, poukazujú na príliš blízku vzdialenosť.
- Zasuňte vidlicu, zástrčku elektrického kábla do zásuvky, vhodnej čo do formy, napätia a frekvencie a konformnej, zhodnej s platnými právnymi normami.
- Pri trojfázových verziách dajte namontovať vidlicu, zástrčku pracovníkovi s kvalifikáciou elektrikára podľa platných miestnych noriem. Pri prvom spustení skontrolujte, či je smer otáčania správny a či zodpovedá smeru, zobrazenom na šípke, umiestnenej na ochranných krytoch remeňa (verzie s plastickou ochranou) alebo na motore (verzie s kovovými ochranami).
- Používajte predlžovačky elektrického kábla s maximálnou dĺžkou 5 metrov a s adekvátnym prierezom kábla.
- Nedoporučuje sa používať predlžovačky odlišných dĺžok a prierezov, ako aj adaptéry a multizásuvky.
- Na vypnutie kompresora používajte vždy a výlučne vypínač presostatu (5) alebo vypínač na rozvodnej doske (20), u tých modelov, kde sa vyskytuje. Nevypínajte kompresor vypojením ho z elektrickej zásuvky, aby sa zabránilo reštartu, opätovnému spusteniu s tlakom v hlave.
- Pri presúvaní kompresora používajte vždy a jedine rukoväť.
- Pre stacionárne modely sa odporúča použiť zdvíhacie vozíky a prepravné palety, ktoré sa nastavujú do polohy zvnútra oporných nožičiek. Stroj sa zdvíha len spredu.
V prípade že kompresor premiestňujete pomocou zdvíhacích zariadení, je potrebné vyhnúť sa použitiu sily na bokoch stroja, aby nedošlo k jeho poškodeniu. Presvedčte sa o správnom uvážení nákladu.
- Kompresor vo funkčnej prevádzke musí byť umiestnený na stabilnej podložke a v horizontálnej polohe, aby sa zabezpečilo jeho správne mazanie, (Sez. A3).
- Postavte kompresor do vzdialenosti aspoň 50 cm od múru, aby sa umožnila optimálna recirkulácia čerstvého vzduchu a zaručilo jeho správne ochladzovanie.

⚠ ČO SA NESMIE ROBIŤ

- Nikdy nenasmerujte prúd vzduchu na osoby, zvieratá alebo smerom na vlastné telo (používajte ochranné okuliare na ochranu očí proti vniknutiu cudzích telies, nadvihnutých prúdom vzduchu).
- Nikdy nenasmerujte prúd tekutín z postrekovacích nástrojov, napojených na kompresor, smerom na samotný kompresor.
- Nikdy nemanipulujte s prístrojom holými nohami alebo s mokrymi rukami a nohami.
- Neťahajte napájací kábel pri vypínaní vidlice, zástrčky zo zásuvky alebo pri presúvaní kompresora.
- Nenechávajte prístroj vystavený atmosférickým vplyvom (dažďu, slnku, hmle, snehu).
- Neprevádzkajte kompresor s nádržou pod tlakom.
- Nevynúčajte zvrátenie alebo mechanické práce na nádrži. V prípade závad alebo korózií sa doporučuje kompletne vymeniť nádrž.
- Vyhnite sa poškodeniu bezpečnostného ventilu.
- Nedovoľte používať kompresor neodborným a neskuseným osobám.

2 SPUSTENIE DO PREVÁDZKY A POUŽITIE

- Namontujte kolesá (18) a nožičku (16), alebo otočné koleso (17) na tie modely, pre ktoré sú určené Sez. A1-A2. Pre verzie s pevnými nožičkami namontujte prednú súpravu a antivibrátory, pokiaľ sú predpísané.
- Skontrolujte, či údaje na výrobnom štítku kompresora zodpovedajú údajom elektrickej siete; je povolená odchýlka napätia +/-10% vzhľadom na nominálnu hodnotu.
- Zapojte vidlicu, zástrčku elektrického kábla do príslušnej zásuvky a overte si, či tlačítko presostatu (5), umiestnené na kompresore, je vo vypnutej polohe «O» (OFF) (obr. 6a-6b-6c-6d).
- Pri trojfázových verziách zapojte vidlicu, zástrčku do rozvádzača, chráneného vhodnými poistkami.
- Pri verziách, vybavených elektrickým rozvádzačom (20) (stanice "Tandem" alebo spúšťače hviezda-trjuholník, typ B, E) dajte namontovať inštaláciu a napojenia (na motor, na presostat a na elektroventil, ak je vo vybavení

Deťom a zvieratám zabráňte prístup do pracovnej zóny.

- Nekladte horľavé predmety alebo nylónové a látkové predmety do blízkosti a/alebo na kompresor.
- Nečistite strojné zariadenie s horľavými tekutinami prostriedkami alebo rieďidlami. Používajte jedine navhnutú útierku a presvedčte sa, či ste vypojili vidlicu, zástrčku z elektrickej zásuvky.
- Používanie kompresora je úzko spojené so stlačeným vzduchom. Nepoužívajte strojné zariadenie pre žiaden iný typ plánu.
- Stlačený vzduch, vyprodukovaný týmito strojnými zariadeniami, sa nemôže používať vo farmaceutickom, potravinárskom alebo v nemocničnom sektore bez špeciálneho upravenia a nesmie sa používať ani na plnenie potpaškových bômb.
- Nepoužívajte kompresor bez ochrán (ochranný kryt remeňa) a nedotýkajte sa častí, ktoré sú v pohybe.
- Nedotýkajte sa častí označených symbolom ⚠ (Sez. A), ktorý upozorňuje na komponenty dosahujúce počas chodu stroja a na určitý čas aj po jeho vypnutí vysoké teploty.

⚠ ČO TREBA VEDIŤ

- Tento kompresor je zostrojený na chod s pomerom prerušenia špecifikovaným na technickom štítku motora (napríklad: S3-50 znamená 5 minút pracovnej činnosti a 5 minút prestávky), aby sa vyskytlo prehriatie, zasiaňanie tepelná ochrana, ktorou je motor vybavený a automaticky sa preruší prívod elektrického prúdu, keď je teplota príliš vysoká z dôvodu nadmerného absorbovania prúdu.

Na uľahčenie znovu-spustenia strojného zariadenia je dôležité, akrob uvedených operácií, manipulovať s tlačítkom presostatu (5), uviesť ho do polohy vypnutý a potom znova do polohy zapnutý (obr. 1a-1b-3a).

Pri jednofázových verziách je treba zasiahnúť ručne, stlačením reštartovacieho, obnovovacieho tlačítka, umiestneného na svorkovnicovom paneli motora (obr. 2).

Pri trojfázových verziách postačí zakročiť ručne na tlačítko presostatu a vrátiť ho späť do polohy zapnutý alebo zasiahnúť na tepelné tlačítko, umiestnené vo vnútri skrinky elektrického rozvádzača (obrázky 3a-3b-3c). Na trojfázových dvojsúpravných verziách s výkonom vyšším alebo rovným 7,5 hp, 220 V, ako aj na verziách s výkonom vyšším alebo rovným 10 hp, 400 V, je potrebné stlačiť tlačidlo resetovania ističa motora (obr. 3d) a vrátiť presostat do polohy ON (obr. 6a-6b-6c-6d).

- Jednofázové verzie majú presostat (5) vybavený vypúšťacím ventilom vzduchu s oneskoreným zatváraním (alebo ventilom, umiestneným na spätnom ventile), ktorý uľahčuje rozbeh motora (3) a preto je normálne, že aj pri prázdnej nádrži, vychádza z nej vzduch po niekoľko sekúnd.
- Všetky kompresory sú vybavené poistným ventilom, ktorý zasiahne v prípade nesprávneho fungovania presostatu a tým zaručí bezpečnosť strojného zariadenia (obr. 4).
- Všetky dvojsúpravné kompresory sú vybavené poistnými ventilmi (14) na kolektore, prívodnom potrubí vzduchu do nádrže a na prepojovacej rúrke medzi nízkym a vysokým tlakom, umiestnenej na hlave. Ventily zasiahnu v prípade nesprávneho fungovania (obr. 5a, 5b).
- Počas operácie napojenia pneumatického prístroja na rúrkou stlačeného vzduchu dodávaného z kompresora, je absolútne dôležité prerušiť prúd vzduchu vo výstupe zo samotnej rúrky.
- Ku kompresoru je možné použiť rôzne prídavné a pneumatické zariadenia: na ich správne používanie si preštudujte príslušnú návod.
- Použitie stlačeného vzduchu na iné účely ako boli navrhnuté (napr. nafukovanie, pneumatické nástroje, lakovanie, umývanie s čistiacimi prostriedkami len na báze vody, atď.) si vyžaduje znalosť a rešpektovanie noriem, platných v jednotlivých prípadoch.

kvalifikovanému personálu.

- Skontrolujte pomocou ukazovateľa (9) úroveň oleja (obr. 7a-7b) a prípadne ju po odsukovaní výpustného uzáveru doplníte (obr. 7c), ešte predtým ale odmontujte plastový ochranný prvok (15) na kompresoroch typu F e G (obr. 11a-11c, 12a-12f).
- Teraz je kompresor pripravený na použitie.
- Pôsobením na vypínač presostatu (5) (alebo na selektor, prepínač pri verziách s elektrickým rozvádzačom (obr. 6a-6b-6c-6d), kompresor sa čerpaním vzduchu uvedie do chodu a výhľadom do prívodnej rúrky v nádrži. V dvojsúpravných verziách sa vzduch nasáva do trúbky valca, nazývanej nízkym tlakom a predpätím. Potom sa vlnhá cez recirkuláciu rúrkou do trúbky, nazývanej vysokým tlakom a potom do nádrže. Tento pracovný cyklus umožní dosiahnuť vyššie tlaky a disponibilitu vzduchu na 11bar (15 bar pre špeciálne strojnú zariadenia).
- Po dosiahnutí maximálnej hodnoty prevádzkového tlaku (nastavenej výrobcom v kolaudnej fáze), kompresor sa zastaví a vypustí nadbytočný

vzduch, prítomný v hlave a prívodnej rúrke, cez ventilček umiestnený pod presostatom (vo verziách hviezda-trojholnik pomocou elektroventilu, ktorý zasiahne pri zastavení sa motoru).

- Týmto sa dosiahne uľahčenie nasledovného znovu-spustenia v dôsledku neprítomnosti tlaku v hlave. Zúžitkovanim vzduchu sa kompresor automaticky znova uvedie do chodu, keď sa dosiahne dolná kalibrovaná hodnota (asi 2 bary medzi hornou a dolnou hodnotou). Tlak, prítomný vo vnútri nádrže, je možné kontrolovať prostredníctvom odčítavania na priloženom manometre (obr. 4).
- Kompresor pokračuje v prevádzke tohto automatického cyklu až dovtedy, kým sa nezasiahne na vypínač presostatu (5) (alebo na selektor, prepínač pri verziách s elektrickým rozvádzačom, obr. 6a-6b-6c-6d). Ak sa požaduje znova spustiť kompresor do prevádzky, počkajte aspoň 10 sekúnd od momentu vypnutia predtým ako ho reštartujete, znova uvediete do chodu.
- Vo verziách s elektrickým rozvádzačom presostat musí byť vždy nastavený do polohy ZAPNUTÝ I (ON).
- Vo verziách s tandemom (typ E), dodávaná stanica umožňuje použitie len jednej z dvoch skupín kompresorov (prípadne s alternatívnym použitím) alebo oboch súčasne, v závislosti od potrieb. V tomto poslednom prípade sa bude spustenie do prevádzky miernie odlišovať, aby sa zabránilo nadmernému absorbovaniu prúdu na začiatku (temporizovaný, spomalený štart).
- Len kompresory s podvozkom sú vybavené redukčným ventilom tlaku vzduchu (vo verziách s pevnými nožičkami sa normálne inštaluje na používanú linku). Pôsobením na rukoväť pri otvorení kohútiku (potiahnutím smerom dohora a otáčaním v smere chodu hodinových ručičiek na zvýšenie tlaku a proti smeru chodu hodinových ručičiek na zníženie tlaku, (obr. 8) je možné regulovať tlak vzduchu takým spôsobom, aby sa čo najlepšie využívali pneumatikové prístroje. Potom, ako ste nastavili požadovanú hodnotu, zatlačte na rukoväť, aby ste ju zablokovali.
- Nastavenú hodnotu je možné overiť pomocou manometra (pri verziách, ktoré sú ním dotované, obr. 9).
- **Skontrolujte, či sú potreba vzduchu a maximálny prevádzkový tlak pneumatikového nástroja, ktorý má byť použitý, kompatibilné s nastaveným tlakom na regulátore tlaku a s množstvom dodávaného vzduchu z kompresora.**
- Po ukončení práce zastavte strojné zariadenie, odpojte elektrickú vidlicu, zástrčku a vyprázdňte nádrž.

3 NÁDRŽ NA STLAČENÝ VZDUCH (NA JEDNOTKÁCH NAMONTOVANÝCH NA NÁDRŽI)

- Je potrebné vyhýbať sa korózii: Podľa konkrétnych podmienok používania sa môže kondenzát hromadiť v nádrži (1) a musí byť každodenne odstraňovaný. Túto operáciu je možné vykonávať ručne a to otvorením vypúšťacieho ventilu (4), alebo prostredníctvom automatického vypúšťania, ak je toto namontované v nádrži. Napriek tomu je nevyhnutné vykonávať, jeden raz do týždňa, kontrolu správneho fungovania automatického ventilu. Za tým účelom, otvorte ventil ručného vypúšťania a prekontrolujte prípadnú prítomnosť kondenzátu (obr. 14a, 14b).
- Je nevyhnutné každý rok kontrolovať hrúbku steny vzduchovej nádrže (1) kvalifikovanou firmou, nakoľko vnútorná korózia môže spôsobiť stenčovanie ocelevej steny a následné riziko explózie. Zohľadnite príslušnú predpísanú miestnu legislatívu. Použitie vzduchovej nádrže je neprípustné, pokiaľ hrúbka jej steny dosiahne minimálnu hodnotu uvedenú v certifikáte nádrže (časť dokumentácie odovzdanéj s jednotkou).
- Životnosť nádrže (1) na stlačený vzduch závisí predovšetkým od pracovného prostredia. Vyhnite sa inštalácii kompresora v znečistenom a korozívnom prostredí, pretože tieto faktory by významne znížili životnosť nádrže.
- Neukotvujte nádrž (1) alebo príslušné súčasti priamo na zem alebo na pevné podlahy. Namontujte tlakovú nádrž na protivibračné podložky (tampóny), aby sa vyhol poruchám z nadmerného namáhania zapríčineného z vibrácií nádrže počas jej používania.
- Pri používaní nádrže (1) rešpektujte limity teploty a tlaku, ktoré sú uvedené na údajovom štítku a v skúšobnej správe.
- Nevykonávajte žiadne modifikácie na tejto nádrži prostredníctvom

4 ÚDRŽBA

- Životnosť strojného zariadenia je podmienená kvalitou údržby.
- **PRED AKÝMKOLIEK ZÁSAHOM PREPNITE PRESOSTAT DO POLOHY "OFF" (Vypnutý), ODPOJTE VIDLICU, ZÁSTRČKU A KOMPLETNE VYPRÁZDNITE NÁDRŽ.**
- Akékoľvek úkony vykonávajte za studeného stavu stroja a s použitím osobných ochranných prvkov. Používajte na každý úkon predpísané vybavenie a výlučne originálne náhradné diely.
- Skontrolujte utiahnutie všetkých skrutiek (špeciálne skrutky hlavy sústavy) (2) (obr. 10). Kontrolu je nutné previesť pred prvým uvedením kompresora do chodu.

TABUĽKA 1 – UTIAHNUTIE SVORIEK HLAVICE

	Nm	Nm
	Min. Moment	Max. Moment
Skrutka M6	9	11
Skrutka M8	22	27
Skrutka M10	45	55
Skrutka M12	76	93
Skrutka M14	121	148

- Pri vykonávaní základných úkonov údržby kompresorov typu F zabezpečte odmontovanie plastovej ochrany (15) (obr. 11a-11c). Po ukončení údržby opäť namontujte plastovú ochranu v opačnom poradí krokov.
- Pri vykonávaní základných úkonov údržby kompresorov typu G zabezpečte odmontovanie plastovej ochrany (15) (obr. 12a-12f), pričom najprv odstráňte prednú a následne zadnú krytku. Po ukončení údržby opäť namontujte plastovú ochranu v opačnom poradí krokov.
- Očistite nasávací filter (13) v závislosti od znečistenia pracovného prostredia a aspoň po každých 100 odpracovaných hodinách. Podľa potreby ho vymeňte (zanesený filter determinuje menšiu výkonnosť, zatiaľ čo neúčinný, upchaný filter spôsobuje väčšie opotrebovanie kompresora) (obr. 13a-13b).
- Vymeňte olej po prvých 100 hodinách prevádzky a následne po každých 500 hodinách. Periodicky kontrolujte hladinu oleja (9).
- Používajte minerálny olej SHELL RIMULA R3+30. (Pre chladné klimatické oblasti sa doporučuje SHELL HELIX ULTRA 5W-40). Nemiešajte dokopy odlišné kvality olejov. Ak sa prejavia zmeny farby (belavá = prítomnosť vody; tmavá = prehriatie), doporučuje sa ihneď vymeniť olej.
- Užívateľ po doplnení dobre utiahnite (obr. 7c) a uistite sa, či neprepúšťa počas prevádzky. Raz do týždňa prekontrolujte hladinu oleja, aby sa včas zaručila správna lubrikácia, mazanie (obr. 7a-7b).
- Periodicky kontrolujte napätie remeňov, ktoré musia mať ohybanie, prehnutie (f) asi 1 cm (obr. 15).
- Tak vypustený olej ako aj kondenzácia MUSIA BYŤ ZLIKVIDOVANÉ v zmysle ochrany životného prostredia a platných právnych noriem.

TABUĽKA 2 – INTERVALY ÚDRŽBY

FUNKCIA	PO PRVÝCH 100 HODINÁCH	KAŽDÝCH 100 HODÍN	KAŽDÝCH 500 HODÍN
Čistenie nasávacieho filtra a/alebo výmena filtračného prvku		•	
Výmena oleja*	•		•
Utiahnutie svoriek hlavice	Kontrolu je nutné previesť pred prvým uvedením kompresora do chodu.		
Vypustenie kondenzovanej vody z nádržky	24 h ----> 24 h ----> 24 h ----> ...		
Kontrola napnutia remeňov	Pravidelne		
Kontrola hrúbky steny vzduchovej nádrže.	Každoročne		

Kompresor musí byť zlikvidovaný podľa predpísaných noriem danej krajiny.

5 MOŽNOSŤ VYSKYTNUTIA SA ANOMÁLIÍ A RELATÍVNE ZÁSAHY, KTORÉ SÚ DOVOLENÉ

Požiadajte o pomoc kvalifikovaného elektrikára, aby vykonal zásahy na elektrických súčiastkách (káble, motor, presostat, elektrický rozvádzač...)

ANOMÁLIA	PRÍČINA	ZÁKROK
Unikanie vzduchu z ventilu presostatu.	Spätný ventil, ktorý z dôvodu opotrebovania alebo znečistenia v tesniacej drážke, nevykonáva správne svoju funkciu.	Odskrutkujte šesťhrannú hlavu spätného ventilu, vyčistite sedlo a disk zo špeciálnej gumy (ak je opotrebovaný, vymeňte ho). Zaskrutkujte a dôsledne utiahnite ventil (obr. 16a-16b).
	Otvorený odvzdušňovací kohútik kondenzácie (4).	Zatvorte odvzdušňovací kohútik kondenzácie.
	Rúrka rilsan nie je správne zapojená do presostatu.	Správne zapojte rúrku rilsan dovnútra presostatu (obr. 17).
Zníženie výkonnosti, časté spustenia sa chodu. Nízke tlakové hodnoty.	Nadmerné spotreby.	Znížte potrebu po stlačení vzduchu.
	Unikania zo spojov a/alebo potrubí.	Vymeňte tesnenia.
	Upchanie, zanesenia nasávacieho filtra (13).	Vyčistite / vymeňte nasávací filter (13) (obr. 13a-13b).
	Preklzovanie remeňa.	Skontrolujte napätie remeňa (obr. 15).
Motor a/alebo kompresor sa nepravidelne zahrievajú.	Nedostatočné prevetrávanie.	Zlepšite prostredie.
	Upchanie vzdušných priechodov.	Skontrolujte a prípadne očistite vzduchový filter (13).
	Nedostatočné mazanie, lubrikácia.	Doplňte alebo vymeňte olej (obr. 18a-18b-18c-18d).
Po pokuse o rozbeh, kompresor sa zastaví z dôvodu zasiahnutia tepelných ochrán následkom veľkého namáhania motora.	Rozbeh s nabitou hlavou kompresora.	Vyprázdnite hlavu kompresora tak, že stlačíte tlačidlo tlakomeru (5).
	Nízka teplota.	Zlepšite podmienky prostredia.
	Nedostatočné napätie.	Prekontrolujte, či sieťové napätie zodpovedá napätiu, udávanému na štítku. Odstráňte prípadné predžovacky.
	Chýbné alebo nedostatočné mazanie, lubrikácia.	Skontrolujte hladinu, doplňte a prípadne vymeňte olej (9).
	Neúčinný elektroventil.	Zavolajte do Servisného strediska.
Kompresor sa zastaví počas prevádzky bez zjavných motívov.	Zasiahla tepelná ochrana motora.	Skontrolujte hladinu oleja (9).
		Jednofázové jednostupňové verzie: Zasiahnite na tlačítko presostatu (5), otočte ho do polohy Vypnutý a znova ho otočte do polohy Zapnutý (obr. 1a). Znovu-nastavte tepelnú ochranu (obr. 2) a reštartujte (obr. 1b). Ak porucha pretrváva, zavolajte do Servisného strediska.
		Verzie so spúšťačom hviezda-trojuholník: Zasiahnite na tepelné tlačítko, umiestnené vo vnútri skrinky elektrického rozvádzača (20) (obr. 3c) a reštartujte (obr. 6d). Ak porucha pretrváva, zavolajte do Servisného strediska.
		Dvojstupňové trojfázové verzie s výkonom vyšším alebo rovným 7,5 hp, 220 V, Dvojstupňové trojfázové verzie s výkonom vyšším alebo rovným 10 hp, 400 V: stlačte tlačidlo resetovania ističa motora (obr. 3d) a vráťte presostat do polohy ON (obr. 6a-6b-6c-6d).
		Iné verzie: Zasiahnite na tlačítko presostatu (5), otočte ho do polohy Vypnutý a znova ho otočte do polohy Zapnutý (obr. 1a-1b). Ak porucha pretrváva, zavolajte do Servisného strediska.
	Elektrická porucha.	Zavolajte do Servisného strediska.
Kompresor počas prevádzky vibruje a motor vydáva nepravidelný zvuk. Ak sa zastaví, viac nenašartuje a to aj napriek tomu, že je počut zvuk motora.	Jednofázové motory: závadný kondenzátor.	Dajte vymeniť kondenzátor.
	Trojfázové motory: Chýba jedna fáza v trojfázovom systéme pripojenia, pravdepodobne z dôvodu prerušenia poistky.	Skontrolujte poistky vo vnútri elektrického rozvádzača alebo v elektrickej skrinke a prípadne poškodené poistky vymeňte (obr. 19).
Anomálna prítomnosť oleja v sieti.	Nadmerné dávkovanie oleja vo vnútri skupiny.	Skontrolujte hladinu oleja (9).
	Opotrebovanie segmentov.	Zavolajte do Servisného strediska.
Únik kondenzácie z odvzdušňovacieho kohútika (4).	Prítomnosť nečistoty / piesku vo vnútri kohútika.	Postarajte sa o vyčistenie kohútika.

Akékoľvek iné zásahy musí vykonávať personál z autorizovaných Servisných stredísk a musí požiadať o dodanie originálnych náhradných dielov. Poškodenie strojného zariadenia môže narušiť bezpečnosť a v každom prípade ruší platnosť príslušnej záruky.

1 МЕРЫ ПРЕДОСТОРОЖНОСТИ

ПРАВИЛА РАБОТЫ

- Компрессор должен работать в хорошо вентилируемых помещениях, при температуре от +5°C до +40°C. В воздухе помещения не должно содержаться пыли, паров кислот, взрывоопасных или легко воспламеняющихся жидкостей или газов.
- Безопасное расстояние от работающего компрессора – не менее 4 м до места основной работы.
- Если брызги распыляемой при помощи компрессора краски попадают на защитный кожух ременного привода, значит компрессор стоит слишком близко к месту работы.
- Сетевой разъем для вилки электропровода должен соответствовать ей по форме, напряжению, частоте и соответствовать действующим нормам ТБ.
- Для трехфазных электродвигателей вилку электропровода должен устанавливать только квалифицированный электрик, соблюдая действующие нормативы. При первом включении проверьте направление вращения ротора, которое должно совпадать со стрелкой на защитном кожухе привода (в моделях с пластмассовым кожухом) или на двигателе (в моделях с металлическим кожухом).
- При использовании удлинителя длина его кабеля не должна превышать 5 м, а его сечение должно соответствовать сечению кабеля компрессора.
- Не рекомендуется использовать удлинители большей длины, многоконтактные штепсели или переходные устройства.
- Выключайте компрессор всегда и только при помощи выключателя (5), расположенного на реле давления, либо при помощи выключателя электрощита (20), если он имеется в используемой вами модели. Чтобы после остановки компрессор не запустился с высоким давлением в головной части, не никогда не выключайте его, просто вынимая вилку из сети.
- Перемещая компрессор, тяните его только за предназначенную для этого скобу.
- Для стационарных моделей рекомендуется использование транспалетов, погрузчиков, таким образом, чтобы они позиционировались внутри опорных ножек, поднимая устройство только с передней стороны.
- В случае перемещения компрессора при использовании подъемных устройств, необходимо избегать приложения нагрузки на боковые стороны устройства в целях предупреждения его повреждения. Кроме того, проверяйте, что груз хорошо сбалансирован.
- Устанавливайте работающий компрессор на устойчивой горизонтальной поверхности: это гарантирует правильную смазку всех его узлов, см. Разр. А3.
- Чтобы обеспечить нормальный приток охлаждающего воздуха к работающему компрессору, не устанавливайте его у стены ближе чем на 50 см.

НЕ ДЕЛАЙТЕ ЭТОГО

- Направлять струю сжатого воздуха на людей, животных или на собственное тело. (Чтобы со струей сжатого воздуха в глаза не попали мелкие частицы пыли, надевайте защитные очки).
- Направлять струю сжатого воздуха в сторону самого компрессора.
- Работать без защитной обуви, касаться работающего компрессора мокрыми руками и/или ногами.
- Резко тянуть электропровод питания, выключая компрессор из сети, или тянуть за него, пытаясь сдвинуть компрессор с места.
- Оставлять компрессор под воздействием неблагоприятных атмосферных явлений (дождь, прямые солнечные лучи, туман, снег).
- Перевозить компрессор с места на место, не сбросив предварительно давление из ресивера.
- Производить механический ремонт или сварку ресивера. При обнаружении дефектов или признаков коррозии металла необходимо

его полностью заменить.

- Не допускается несанкционированное вмешательств в предохранительный клапан.
- Допускать к работе с компрессором неквалифицированный или неопытный персонал. Не разрешайте приближаться к компрессору детям и животным. Размещать рядом с компрессором легко воспламеняющиеся предметы или класть на корпус компрессора изделия из нейлона и других легко воспламеняющихся тканей.
- Протирать корпус компрессора легко воспламеняющимися жидкостями. Пользуйтесь исключительно смоченной в воде ветошью. Не забудьте предварительно отключить компрессор от электросети.
- Использовать компрессор для сжатия иного газа, кроме воздуха.
- Данный компрессор разработан только для технических нужд. В больницах, в фармацевтике и для приготовления пищи к компрессору необходимо подсоединять устройство предварительной подготовки воздуха. Нельзя применять компрессор для наполнения аквалангов.
- Включать компрессор в работу без защитного кожуха ременного привода и касаться его движущихся частей.
- Не касаться частей, отмеченных данным символом  (Разр. А), указывающим на компоненты, которые в ходе функционирования достигают высоких температур и остаются таковыми в течение определенного промежутка времени после остановки.

ЧТО НАДО ЗНАТЬ

- Данный компрессор создан для функционирования с соотношением прерывистости, указанным на табличке технических характеристик двигателя (например, S3-50 означает 5 минут работы и 5 минут остановки). В случае перегрева срабатывает защитная терморела, установленная на электрощителе. Для плавности пуска двигателя, кроме указанного выше, переключатель реле давления (5) необходимо перевести сначала в положение «выкл.», а затем снова в положение «вкл.» (рис. 1а-1б-3а). У однофазных электродвигателей, когда они отключаются вследствие перегрева, снова включить двигатель в работу можно только выключателем на клеммной коробке самого двигателя (рис. 2). У трехфазных двигателей достаточно вручную перевести переключатель реле давления в положение «включено» или нажать переключатель терморелы, расположенный на электрощите (рис 3а-3б-3с). На трехфазных двухступенчатых моделях с мощностью, превышающей или равной 7,5 лощ.сил, 220В, а также на тех, мощность которых составляет или превышает 10 л.с., 400В, необходимо нажать на кнопку сброса защиты двигателя (рис. 3д), а затем привести реле давления в положение ON (ВКЛ.) (рис. 6а-6б-6с-6д).
- Для обеспечения плавного пуска в однофазных двигателях (3) предусмотрено реле давления (5) с выпускным воздушным клапаном замедленного действия (или с дополнительным на спорном клапане). Поэтому при порожнем ресивере выход из воздушного клапана небольшой струи воздуха в течение нескольких секунд является нормальным.
- Для повышения безопасности работы все компрессоры оборудованы предохранительным клапаном, срабатывающим при отказе реле давления (рис. 4).
- У всех двухступенчатых компрессоров предохранительные клапаны (14) устанавливаются на коллекторе напорной патрубке ресивера и на рециркуляционной трубе между низконапорным и высоконапорным цилиндрами в головной части компрессора. Они срабатывают в аварийных случаях (рис. 5а, 5б).
- Подсоединяя к шлангу компрессора пневмоинструмент, не забывайте перекрывать воздушный флан.
- С компрессором могут использоваться многочисленные принадлежностей и пневматические инструменты: для их соответствующего использования ознакомьтесь с инструкциями соответствующих руководств.
- При использовании сжатого воздуха (надувание, распыление через пневмоинструмент, окраска, мойка растворами на водной основе и т.п.) соблюдайте все правила ТБ для каждого конкретного случая.

2 ПУСК И ЭКСПЛУАТАЦИЯ

- Монтировать колеса (18) и ножку(16), или поворотное колесо (17) для моделей, в которых оно предусмотрено, см. Разр. А1-А2. Для моделей на фиксированных ножках, монтировать комплект передней скобы или антивибрационные устройства, если они предусмотрены.
- Проверить, чтобы параметры, указанные на заводской табличке, соответствовали фактическим параметрам электрической проводки; допустимое колебание напряжения составляет $\pm 10\%$ от номинального значения.
- Вставить вилку питающего кабеля в розетку; переключатель реле

давления (5) при этом должен находиться в положении «О» (ВЫКЛ) (рис. 6а-6б-6с-6д).

- Для трехфазных электродвигателей вилка должна подсоединяться к электрощиту, оборудованному соответствующими плавкими предохранителями.
- Для моделей компрессоров с электрощитом (20) (блок управления "Tandem" или пускатель с соединением «звезда-треугольник» вариант В, Е) установка электрощита и подсоединения всех необходимых контактов (на электродвигателе, реле давления, электроклапане) должна выполняться только квалифицированным персоналом.
- Проверить уровень масла посредством индикатора (9) (рис. 7а-7б) и

при необходимости долить, отвинчивая воздушную пробку (рис. 7с), после предварительного снятия пластиковой защиты (15) в случае компрессора варианта F и G (рис. 11а-11с, 12а-12г).

- Теперь компрессор готов к работе.
- При переводе выключателя реле давления (5) (или переключателя на электрощите) в положение «пуск» (рис. 6а-6б-6с-6д) компрессор начинает работать, подавая воздух через нагнетательный патрубков в ресивер. В двухступенчатых моделях воздух подается в гильзу так называемого «низконапорного» цилиндра и затем в цилиндр «предварительного сжатия». По рециркуляционной трубе предварительно сжатый воздух переходит в гильзу «высоконапорного» цилиндра и оттуда - в ресивер. Такой рабочий цикл позволяет получать более высокое по сравнению с другими моделями давление – 11 бар (15 бар в компрессорах специального назначения).
- После того, как достигнуто максимальное рабочее давление (задается производителем в ходе испытаний), компрессор останавливается, излишек воздуха в головке и в напорном патрубке спускается через клапан сброса под реле давления (при соединениях «звездотрехугольник») – через электроклапан, срабатывающий при остановке двигателя).
- Этим снимается избыточное давление в головной части компрессора, и нагрузка на двигатель при последующем пуске снижается. По мере расходования воздуха давление в ресивере падает и как только достигнет нижнего предела (разница между верхним и нижним уровнем составляет 2 бара), электродвигатель автоматически вновь включается в работу. Фактическое давление в ресивере показывается на манометре (10), входящем в комплект поставки. (рис. 4).
- В автоматическом режиме попеременного пуска и остановки компрессор работает до тех пор, пока выключатель реле давления (5) (или на электрощите, см. рис. 6а-6б-6с-6д) не будет выключен.
- В моделях с электрощитом выключатель реле давления должен всегда находиться в положении ВКЛ. I (ОН).
- Блок управления «Tandem» вариант Е, предусмотренный в некоторых моделях, позволяет использовать два компрессора – попеременно или, при необходимости, одновременно. В последнем случае, чтобы избежать лишнего потребления электроэнергии, пуск второго относительно первого будет всегда немного сдвинут по времени.
- Редукционным клапаном давления оборудуются только компрессоры на тележке (в случае моделей на ножках такие клапаны обычно устанавливаются на линии подачи воздуха). При работе с пневмоинструментом давление можно регулировать поворачивая ручку клапана при открытом кране: подтянуть вверх и повернуть по часовой стрелке для повышения давления и против – для его уменьшения (рис. 8). Получив оптимальное для работы давление, заблокируйте клапан в нужном, снова отпустив его ручку вниз.
- Давление можно проверить по манометру (в моделях, где он входит в комплект поставки, рис. 9).
- Проверить, чтобы расход воздуха и максимальное эксплуатационное давление пневматического инструмента были совместимы с давлением, установленным на регуляторе давления, и с количеством воздуха, подаваемого компрессором
- По окончании работы остановите компрессор, отключите его от сети питания и сбросьте давление из ресивера.

- Значения давления и температуры при использовании резервуара (1) должны соответствовать диапазонам, указанным на паспортной табличке и в свидетельстве о проверке.
- Не допускаются любые изменения конструкции резервуара с использованием сварки, сверления или других механических методов.

4 ТЕХНИЧЕСКОЕ ОБСЛУЖИВАНИЕ

- Срок службы компрессора во многом зависит от правильного технического обслуживания.
- **ДО НАЧАЛА ЛЮБЫХ РАБОТ ПО ТЕХОБСЛУЖИВАНИЮ ПЕРЕВЕДИТЕ ПЕРЕКЛЮЧАТЕЛЬ РЕЛЕ ДАВЛЕНИЯ В ПОЛОЖЕНИЕ «ВЫКЛ.»**, ОТКЛЮЧИТЕ КАБЕЛЬ ОТ СЕТИ ЭЛЕКТРОПИТАНИЯ И СТРАВИТЕ ВОЗДУХ ИЗ РЕЗИВРА.
- Производите работы при охлажденном устройстве при использовании средств индивидуальной защиты. Используйте соответствующие инструменты для проведения работ и только оригинальные запасные части
- Проверьте затяжку всех винтов, в особенности, в головной части узла (рис. 10). Контроль необходимо провести перед первым запуском компрессора.

ТАБЛИЦА 1 – ЗАТЯГИВАНИЕ БОЛТОВ КРЫШКИ ЦИЛИНДРА

	Мин. момент затяжки, Нм	Макс. момент затяжки, Нм
Болт М6	9	11
Болт М8	22	27
Болт М10	45	55
Болт М12	76	93
Болт М14	121	148

- Для проведения основных операций техобслуживания на компрессорах варианта F, снять пластиковую защиту (15) (рис. 11а-11с). При завершении операции техобслуживания, вновь монтировать пластиковую защиту, выполняя действия в обратном порядке.
- Для выполнения основных операций техобслуживания на компрессорах варианта G, снять пластиковую защиту (15) (рис. 12а-12г) , изначально снимая переднюю половину обложки, а затем заднюю. При завершении операции техобслуживания, вновь монтировать пластиковую защиту, выполняя действия в обратном порядке.
- Проверяйте чистоту воздушного фильтра (13) на всасе каждые 100 часов, при загрязненном воздухе помещения – чаще. Своевременно заменяйте его (загрязненный фильтр приводит к снижению КПД компрессора и преждевременному износу его частей, рис. 13а-13б.
- После первых 100 часов работы смените масло; в дальнейшем заменяйте его через каждые 500 часов. Периодически проверяйте уровень масла (9).
- Используйте минеральное масло марки SHELL RIMULA R3+30 (для холодного климата всегда рекомендуется SHELL HELIX ULTRA 5W-40). Никогда не смешивайте разные марки масла. Если масло меняет свой нормальный цвет (светлее обычного = попала вода; темнее обычного = перегрелось), немедленно замените.
- После смены масла тщательно закройте крышку наливного отверстия (рис. 7с), проверьте на утечку во время работы компрессора. Чтобы все работающие части компрессора достаточно смазывались, ежедневно проверяйте уровень масла (рис. 7а, 7б).
- Периодически проверяйте натяжение ремней привода: прогиб (f) должен составлять около 1 см (рис. 15).
- Отработанное масло и конденсат должны сливаться в соответствии с действующими нормами ОПХРАНЫ ОКРУЖАЮЩЕЙ СРЕДЫ.

3 ВОЗДУШНЫЙ РЕЗИВЕР (НА БЛОКАХ, ПРЕДНАЗНАЧЕННЫХ ДЛЯ УСТАНОВКИ НА РЕЗЕРВУАРЕ)

- Необходимо предупреждать образование коррозии: в зависимости от условий применения, внутри бака (1) может скапливаться конденсат, который должен сливаться ежедневно. Это можно делать вручную, открывая дренажный клапан (4), или с помощью устройства автоматического дренажа, если резервуар им оснащен. В любом случае, необходимо проводить ежедневную проверку работы автоматического клапана. Это можно делать вручную, открывая ручной дренажный клапан и сливая конденсат (рис. 14а, 14б).
- Необходимо ежегодно проводить контроль толщины стенки воздушного бака (1) компетентным органом, в связи с тем, что внутренняя коррозия может уменьшить толщину стальной стенки с соответствующей угрозой взрывов. Если применяются, соблюдайте местные нормативы. Использование воздушного бака не разрешается, когда толщина стенки достигает минимального значения, указанного в сертификации на бак (часть документации, предоставляемой с устройством).
- Срок службы воздушного ресивера (1) зависит, главным образом, от условий его эксплуатации. Не следует устанавливать компрессор в условиях повышенной загрязненности и воздействия агрессивных сред, которые могут вызвать коррозию, так как это существенно сократит срок службы резервуара.
- Не рекомендуется закреплять резервуар (1) и смежные с ним компоненты на полу и других жестких конструкциях. Во избежание поломки резервуара высокого давления в результате усталостного напряжения, вызванного вибрацией резервуара в процессе эксплуатации, при установке резервуара высокого давления рекомендуется использовать демпферы вибрации.

ТАБЛИЦА 2 – ВРЕМЕННЫЕ ПРОМЕЖУКИ МЕЖДУ ТЕХНИЧЕСКИМ ОБСЛУЖИВАНИЕМ

РАБОТА	СПУСТЯ ПЕРВЫЕ 100 ЧАСОВ	КАЖДЫЕ 100 ЧАСОВ	КАЖДЫЕ 500 ЧАСОВ
Чистка фильтра всасывания и/или замена фильтрующего элемента		•	
Замена масла*	•		•
Затягивание болтов крышки цилиндра	Контроль необходимо провести перед первым запуском компрессора		
Избавление от конденсата в резервуаре	24 h ----> 24 h ----> 24 h ----> ...		
Проверка напряженности ремней	Периодически		
Проверка толщины стенки воздушного бака.	Ежегодно		

Компрессор должен быть переработан следую соответствующим каналам, предусмотренным местными нормативами

5 ВОЗМОЖНЫЕ НЕПОЛАДКИ И СПОСОБЫ ИХ УСТРАНЕНИЯ

Неполадки в электрической части (кабели, электродвигатель, реле давления, электрощит и т.п.) должны устраняться квалифицированным электриком.

НЕПОЛАДКИ	ПРИЧИНЫ	СПОСОБЫ УСТРАНЕНИЯ
Воздушный клапан реле давления пропускает воздух.	Стопорный клапан износился или загрязнен.	Отвинтить шестигранную головку стопорного клапана, очистить седловину и резиновую прокладку (заменить, если изношена). Привинтить головку и аккуратно затянуть (рис. 16a-16b).
	Не закрыт кран спуска конденсата (4).	Закрыть кран.
	Рильсановая трубка, соединенная с реле давления, неправильно установлена.	Поставить правильно трубку (рис. 17).
Снижение КПД. Частые пуски. Недостаточное давление сжатого воздуха.	Чрезмерное потребление сжатого воздуха.	Уменьшить запрос сжатого воздуха.
	Утечки в уплотнительных прокладках или шлангах.	Заменить прокладки.
	Фильтр на всасе (13) засорен.	Очистить/заменить фильтр на всасе (13) (рис. 13a-13b).
	Ослаблено натяжение ремня.	Проверить натяжение ремня (рис. 15).
Электродвигатель (3) и/или сам компрессор нагреваются неравномерно.	Недостаточное воздушное охлаждение.	Проверить помещение, в котором находится компрессор.
	Каналы системы воздушного охлаждения засорены.	Проверить, при необходимости сменить воздушный фильтр (13).
	Недостаточная смазка.	Долить или заменить масло (рис. 18a-18b-18c).
Компрессор после попытки пуска тут же останавливается, потому что срабатывает термозащита по причине повышенной нагрузки на двигатель.	При пуске головная часть компрессора остывает под давлением.	Разрядить головку компрессора, воздействуя на кнопку маностата (5).
	Низкая температура в помещении.	Проверить температуру помещения.
	Недостаточное напряжение в сети.	Проверить сетевое напряжение. При необходимости исключите работу с удлинителями кабеля.
	Недостаточная смазка или неправильно выбранная марка масла.	Проверить уровень масла (9), долить или сменить марку при необходимости.
	Неисправности в электроклапане.	Обратиться в СТО.
Во время работы компрессор останавливается без видимых причин.	Срабатывает термозащита двигателя.	Проверить уровень масла (9).
		Однофазный одноступенчатый: Перевести переключатель термозащиты (5) в положение «выкл.» (рис. 1a). Сменить термолару (рис. 2) и повторить пуск (рис. 1b). Если остановки повторяются, обратитесь в СТО.
		Пусковой блок «звезда-треугольник»: Переключить кнопку термозащиты на электрощитке (20) (рис. 3c) и повторить пуск (рис. 6b). Если остановки повторяются, обратитесь в СТО.
		Трехфазные двухступенчатые модели с мощностью, превышающей или равной 7,5 л.с. 220В, Трехфазные двухступенчатые модели с мощностью, превышающей или равной 10 л.с. 400В: нажать на кнопку сброса защиты двигателя (рис. 3d), а затем перевести реле давления в положение ON (ВКЛ.) (рис. 6a-6b-6c-6d).
		Другие модели: Перевести переключатель термозащиты (5) в положение «выкл.» и затем снова в «вкл.» (рис. 1a-1b). Если остановки повторяются, обратитесь в СТО.
	Неполадка в электрической части.	Обратиться в СТО.
Во время работы компрессора наблюдается сильная вибрация, двигатель нерегулярно гудит. После остановки компрессор не перезапускается, хотя гул работающего двигателя слышен.	Однофазный двигатель: дефектный конденсатор.	Заменить конденсатор.
	Трехфазный двигатель: Одна фаза отключена, вероятно после срабатывания плавкого предохранителя.	Проверить состояние предохранителей на электрощитке (20) или в клеммной коробке, при необходимости заменить вышедшие из строя (рис. 19).
Наличие следов масла в воздушных каналах.	Чрезмерное количество масла в системе.	Проверить уровень масла (9).
	Изношены компоненты маслосистемы.	Обратиться в СТО.
Спускной кран пропускает конденсат (4).	Кран загрязнен изнутри.	Прочистить кран.

Во всех остальных случаях ремонт компрессора должен производиться на Станции Технического Обслуживания с использованием оригинальных запасных частей. Посторонние вмешательства приведут к отмене гарантийных обязательств производителя.

Bruksanvisning

Du må oppbevare denne bruksanvisningen slik at du kan slå opp i den ved senere behov

1 SIKKERHETSFORSKRIFTER

⚠ TING SOM DU MÅ GJØRE


- Kompressoren må brukes i egnede omgivelser (godt ventilerte omgivelser med romtemperatur mellom +5 °C og +40 °C) og aldri i nærheten av støv, syrer, damp, eksplosive eller brannfarlige gasser.
- Sikkerhetsavstanden mellom kompressoren og arbeidsområdet må være minst 4 meter.
- Dersom det kommer farge på kompressorens remdeksels beskyttelse når du maler, betyr det at avstanden er for kort.
- Før strømledningens støpsel inn i en egnet stikkontakt hvis utførelse, spenning og frekvens er i overensstemmelse med gjeldende forskrifter.
- I trefaseutgavene må støpselet monteres av en kyndig elektriker ifølge lokale lover. Første gang du starter kompressoren må du passe på at rotasjonsretningen er korrekt og tilsvarende den retningen som er angitt av pilen som er plassert på remdekslet (modeller med plastbeskyttelse) eller på motoren (modeller med metallbeskyttelse).
- Du kan bruke en skjøteledning til strømledningen som er maks. 5 m lang og med et passende kabelsnitt.
- Ikke bruk andre skjøteledninger (med en annen lengde) og heller ikke adaptere og forgreningskontakter.
- Du må alltid bruke trykkbryterens knapp (5) til å slukke kompressoren eller du kan bruke el-tavlens bryter (20) på de modellen som er utstyrt med denne. Ikke slå av kompressoren ved å trekke ut støpselet av stikkontakten, for å unngå at kompressoren startes igjen med trykk i hodet.
- Du må alltid bruke håndtaket når du skal flytte kompressoren. For de faststående versjonene anbefaler en at pallførere, gaffeltrucker benyttes, dette må gjøres ved at disse plasseres innenfor støttebeina slik at maskinen kun løftes forfra. Dersom en beveger kompressoren med løfteanordninger, må en unngå at kraften utoves på maskinens sider for å hindre at det oppstår skade. En må i tillegg forsikre seg om at lasten er jevnt fordelt.
- Når kompressoren er i bruk må den stå på et stabilt underlag og i horisontal stilling for å garantere korrekt smøring, **Seksj. A3**.
- Plassere kompressoren minst 50 cm fra veggen for at luften skal kunne sirkulere fritt og slik at maskine nedkjøles korrekt.

⚠ TING SOM DU IKKE MÅ GJØRE

- Du må aldri rette luftstrålen mot personer, dyr eller din egen kropp (bruk vernebriller for å beskytte øynene mot eventuelle fremmedlegemer som kan blåses opp av luftstrålen).
- Du må aldri rette en væskestråle fra kompressortilkoplet utstyr mot selve kompressoren.
- Du må ikke bruke maskinen når du er barfotet eller har våte hender eller føtter.
- Du må ikke dra i strømledningen når du trekker støpselet fra stikkontakten eller for å flytte kompressoren.
- Maskinen må ikke utsettes for vær og vind (regn, sol, tåke, snø).
- Du må ikke transportere kompressoren når tanken er under trykk.
- Du må ikke utføre sveising eller mekaniske bearbeidinger på tanken. I tilfelle defekter eller korrosjon må du skifte ut hele tanken.
- Ikke tukle med sikkerhetsventilen.
- Kompressoren må ikke brukes av ukynndige personer (uten erfaring). Barn og dyr må ikke oppholde seg i arbeidsområdet.

2 START OG BRUK

- Montere hjulene (18) og foten (16), eller det svingbare hjulet (17) for de modellene som er beregnet for det, se **Seksj. A1-A2**. For versjonene med faste føtter, monteres settet med støtte framme eller antivibreringselementet dersom dette forutsettes.
- Kontroller at informasjonen på kompressorens typeskilt overensstemmer med det virkelige elektriske anlegget. En spenningsvariasjon på +/- 10% i forhold til nominell verdi er tillatt.
- Før strømledningens støpsel inn i en egnet stikkontakt og kontroller at trykkbryterens knapp (5) som er plassert på kompressoren er i posisjon "O" (OFF) (**fig. 6a-6b-6c-6d**).
- For trefase-modellene koble støpselet til en tavle beskyttet av passende sikringer.
- For modellene som er utstyrt med el-tavle (20) ("Tandem"-sentraler eller stjermetrekantstartere, **type B, E**) må installeringen og tilkoblingene (til motoren, til trykmåleren samt til elektroventilen der denne finnes) utføres av kyndig personale.
- Kontrollerer oljenivået ved hjelp av viseren (9) (**fig. 7a-7b**) og eventuelt fyll på ved å skru løs luftkorken (**fig. 7c**), etter å ha demontert beskyttelsen i

- Du må aldri plassere brannfarlige gjenstander eller gjenstander av nylon eller tøy nær og/eller på kompressoren.
- Maskinen må ikke rengjøres med brennbare væsker eller løsemidler. Du må bare bruke en fuktig klut og passe på at du har koplet støpselet fra stikkontakten.
- Bruken av kompressoren er bare knyttet til kompresjon av luft. Ikke bruk maskinen til annen type gass.
- Trykkluften som denne maskinen produserer kan kun brukes i legemiddel-, næringsmiddel- eller sykehusbransjen etter at den har gjennomgått spesiell behandling. Trykkluften kan ikke brukes til å fylle opp dykkerflasker.
- Ikke bruk kompressoren uten beskyttelser (remdeksel) og ikke ta på deler i bevegelse.
- Delene som er merket med dette symbolet  (**Seksj. A**) må ikke røres, symbolet indikerer at komponentene når svært høye temperaturer under drift, og at de fortsatt vil være varme i en viss periode etter stans.

⚠ TING SOM DU MÅ VITE

- Denne kompressoren er produsert for intermitterende drift i henhold til det som spesifiseres på skiltet for tekniske data til motoren (eksempel: S3-50 betyr 5 minutter arbeid og 5 minutter pause). Dette for å unngå at den elektriske motoren overopphetes. Motoren er utstyrt med en termisk beskyttelse som griper inn i tilfelle motoren overopphetes. Denne temperaturovervåkingen bryter automatisk strømtilførselen dersom temperaturen blir for høy, for å unngå for mye strømpotkap. For å forenkle gjenoppstartingen av maskinen er det også viktig, foruten de angitte inngrepene, å flytte trykkbryterens knapp (5) tilbake til "av" og så til "på" (**fig. 1a-1b-3a**).
- I enfase-modellene må du gripe inn manuelt ved å trykke på tilbakestillingsknappen som er plassert på motorens klemskrubrett (**fig. 2**).
- I trefase-modellene er det nok å gripe inn manuelt på trykkbryterens knapp ved å flytte den tilbake til "på" eller ved å trykke på den termiske bryteren som befinner seg inne i el-tavlens boks (**fig. 3a-3b-3c**).
- På totrins trefasers versjonene med en effekt større eller tilsvarende 7,5 hp, 220V, og med de med effekt større eller tilsvarende 10 hp, 400V, må en benytte knappen for reset av motorens vernebryter (**fig. 3d**), og deretter flytte pressostaten til posisjonen ON (**fig. 6a-6b-6c-6d**).
- Enfase-modellene er utstyrte med en trykkbryter (5) med en liten ventil med forsinket lukking som slipper luften ut (eller en ventil som befinner seg på tilbakeslagsventilen). Dette forenkler starten av motoren (3). Når tanken er tom er det derfor vanlig at det slipper ut en luftstrøm fra tanken i noen sekunder.
- Alle kompressorer er utstyrte med en sikkerhetsventil som griper inn i tilfelle trykkbryteren fungerer dårlig, for å garantere maskinens sikkerhet (**fig. 4**).
- Alle tostadiumskompressorene er utstyrte med sikkerhetsventiler (14) på forgreningen for luftblåsing til tanken og for forbindelsesrøret mellom lav- og høytrykket som befinner seg på hodet. Sikkerhetsventilene griper inn i tilfelle kompressoren ikke fungerer som den skal (**fig. 5a, 5b**).
- Når du tilkobler pneumatisk utstyr til et rør med trykkluft som kommer ut av kompressoren, er det helt nødvendig at du avbryter luftstrømmingen ut.
- Det kan koples en rekke utstyr og trykkluftverktøy til kompressoren: for riktig bruk må en lese de aktuelle manualene.
- Bruken av trykkluft til forskjellige bruksområder (oppblåsing, trykkluftdrevet utstyr, maling, rengjøring med vannbaserte vaskemidler osv.) krever at du har kjennskap til og overholder lovene angående de forskjellige bruksområdene.

plast (15) for kompressorer av typen F og G (**fig. 11a-11c, 12a-12f**).

- Ved å trykke på trykkbryterens knapp (5) (eller med nøkkelbryteren for modellene med el-tavle) (**fig. 6a-6b-6c-6d**), starter kompressoren og pumper luft som slipper ut fra utpusslangen i tanken. På tostadiumsmodellene trekkes luften inn i sylindrerens rør, kalt lavtrykkørør, der luften presses til trykkluft. Deretter føres luften, gjennom respirasjonsrøret, inn i det såkalte høytrykkørøret, og deretter inn i tanken. Denne arbeidssyklusen gjør det mulig å oppnå høyere trykkverdier og luft på 11 bar (15 bar på spesielle maskiner).
- Når den øverste reguleringsverdien er nådd (innstilt av produsenten i forbindelse med prøving) stanser kompressoren og slipper ut den ekstra luftstrømmingen som er i hodet og i utpusslangen gjennom en ventil som er plassert under trykkbryteren (på modellene med stjermetrekantstartere gjennom en elektroventil som slår seg inn når motoren stanser).
- På denne måten forenkles neste start fordi det er mangel på trykk i hodet. Ved å bruke luft, starter kompressoren igjen automatisk når den nederste reguleringsverdien nåes (2 bar mellom øverste og nederste verdi). Det er mulig å kontrollere trykket i tanken ved å avlese manometeret (10) som følger med (**fig. 4**).
- Kompressoren fortsetter å fungere med denne automatiske syklusen helt

til du trykker på trykkbryterens knapp (5), figg. 6a-6b-6c-6d. Dersom du ønsker å bruke kompressoren igjen må du vente i minst 10 sekunder fra den stanser før du starter den opp igjen.

- På modellene med el-tavle må trykkmåleren alltid stå på samme posisjon som PÅ I (ON).
- På tandem-modellene (type E) gjør sentralen som følger med det mulig å bruke bare én av de to kompressorgruppene (for eksempel med vekselvis bruk) eller begge to samtidig, alt etter behov. I sistnevnte tilfelle vil oppstarten være litt differensiert for å unngå for mye strømopptak (forsinket igangsetting).
- Bare kompressorene på hjul har en trykkreduksjonsventil (på modellene med faste føtter installerer trykkreduksjonsventilen normalt på brukslinjen). Ved å gripe inn på knotten og med åpen kran (trekk den oppover og dreid den med urviseren for å øke trykket og mot urviseren for å minske trykket (fig. 8), er det mulig å regulere lufttrykket slik at du kan bruke trykkluftdrevet utstyr på best mulig måte. Når du har stilt inn ønsket verdi må du skyve knotten nedover for å låse den.
- Det er mulig å kontrollere den innstilte verdien ved hjelp av trykkmåleren (gjelder for modellene med manometer, fig. 9).
- **Kontrollere at luftforbruket og maksimaltrykket under bruk av det pneumatisk verktøyet er kompatibelt med trykket oppgitt på trykkregulatoren og med mengden av luft fra kompressoren.**
- Etter endt arbeid må du stanse maskinen, trekke ut støpselet og tømme tanken.

3 LUFTBEHOLDER (PÅ TANKMONTERTE ENHETER)

- Korrosjon må forebygges: alt etter tilstandene ved bruk, vil det samle seg kondens intern i tanken (1) og denne må tømmes minst en gang om dagen. Dette kan gjøres manuelt, ved å åpne avtappingsventilen (4), eller ved hjelp av automatisk avtapping, hvis dette er montert på tanken. Det er likevel nødvendig å kontrollere ukentlig at den automatiske ventilen fungerer som den skal. Dette må gjøres ved å åpne den manuelle avtappingsventilen og se etter kondensat (fig 14a, 14b).
- **Det er nødvendig med en årlig kontroll av trykkelsen til veggen til lufttanken (1) utført av et kvalifisert organ, siden den innvendige korrosjonen vil kunne redusere trykkelsen til stålveggen med påfølgende risiko for eksplosjon. Det lokale regelverket må respekteres. Det er ikke tillatt å bruke lufttanken dersom trykkelsen til veggen har nådd minsteverdien som er indikert i sertifiseringen av tanken (del av dokumentasjonen som leveres sammen med enheten).**
- Luftbeholderens (1) levetid avhenger hovedsakelig av arbeidsmiljøet. Unngå å installere kompressoren i et skittent og korrosivt miljø, da dette kan redusere levetiden til oljeholderen dramatisk.
- Ikke fest beholderen (1) eller tilkoblede komponenter direkte til bakken eller faste strukturer. Utstyr trykkbeholderen med vibrasjonsdempere for å forhindre mulige trethetsbrudd forårsaket av vibrasjoner i beholderen under bruk.
- Bruk beholderen (1) innenfor de trykk- og temperaturrense som er angitt på typeskiltet og i testrapporten.
- Det må ikke foretas endringer på beholderen i form av sveising, boring eller annen maskinell bearbeiding.

4 VEDLIKEHOLD

- Maskinens levetid avhenger av kvaliteten på vedlikeholdet.
- **FØR ETHVERT INNGREP MÅ DU SETTE TRYKKMÅLEREN PÅ AV (OFF), TREKKE UT STØPSELET OG TØMME TANKEN FULLSTENDIG.**
- Utfør inngrep på maskinen når denne er kald og bruk utstyr for individuell beskyttelse.
- En må kun bruke egnet verktøy ved utføring av inngrepene og kun originale reservedeler må benyttes.
- Kontrollere før første oppstart av kompressoren at alle skruene er tilstrammet (spesielt de som befinner seg på gruppens hode) (2) (fig. 10).

5 MULIGE FEIL OG TILHØRENDE TILLATTE INNGREP

En kyndig elektriker må kontaktes for alle inngrep som skal utføres på elektriske komponenter (kabler, motor, trykkmåler, el-tavle...).

FEIL	ARSAK	INNGREP
Luftlekkasje fra trykkmålerens ventil.	Avstengningsventilen fungerer ikke korrekt pga. slitasje eller skitt.	Skruløs avstengningsventilens sekskantehode og rengjør setet og den spesielle gummiskiven (skift den ut i hvis den er slitt). Monter på nytt igjen og skru nøye til (fig. 16a-16b).
	Kran for tømning av kondens (4) åpen.	Skruløs kranen for tømning av kondens.
	Rilsan-tube ikke korrekt påsatt trykkmåleren.	Sett rilsan-tuben korrekt på inne i trykkmåleren (fig. 17).

TABELL 1 – STRAMMING AV HOLDER FOR MUNNSTYKKET

	Nm Min. moment	Nm Maks. moment
Bolt M6	9	11
Bolt M8	22	27
Bolt M10	45	55
Bolt M12	76	93
Bolt M14	121	148

- For å utføre de viktigste vedlikeholdsoperasjonene på kompressorene av **typen F**, må beskyttelsen i plast (15) demonteres (fig. 11a-11c). Når vedlikeholdsoperasjonene er fullførte, må beskyttelsene i plast monteres tilbake på plass, dette gjøres ved at prosedyren inverteres.
- For å utføre de viktigste vedlikeholdsoperasjonene på kompressorene av **typen G**, må beskyttelsen i plast (15) demonteres (fig. 12a-12f), først skal det fremre halvskallet fjernes, og deretter det bakre. Når vedlikeholdsoperasjonene er fullførte, må beskyttelsene i plast monteres tilbake på plass, dette gjøres ved at prosedyren inverteres.
- Rengjør innsugingsfilteret (13) i forhold til hvordan arbeidsmiljøet er og uansett hver 100. arbeidstime. Dersom det er nødvendig må du skifte ut filterelementet (dersom filteret er tilstoppet yter maskinen mindre og er slitt filter fører til større slitasje på kompressoren, (fig. 13a-13b).
- Skift ut oljen etter de første 100 arbeidstimer og deretter hver 500. arbeidstime. Kontroller oljenivået med jevne mellomrom (9).
- Bruk mineralolje **SHELL RIMULA R3+30** (i kalde klimaer anbefales **SHELL HELIX ULTRA 5W-40**). Ikke bland forskjellige oljekvaliteter. Hvis oljens farge skulle endre seg (hvittaktig olje betyr at det er vann i den, hvis den er mørk er det fordi den er overopphetet) anbefaler vi at den skiftes ut øyeblikkelig.
- Stramme lokket godt etter påfyll (fig. 7c) og pass på at det ikke lekker olje ut under bruk av kompressoren. Sjekk oljenivået ukentlig for å være sikker på korrekt smøring til enhver tid (fig. 7a-7b).
- Remmenes strekk skal sjekkes med jevne mellomrom. De må kunne tøyes (f) omtrent 1 cm (fig. 15).
- Både gammel olje og kondens MÅ AVFALLSBEHANDLES i overensstemmelse med gjeldende miljøbestemmelser.

TABELL 2 – VEDLIKEHOLDSINTERVALLER

FUNKSJON	ETTER FØRSTE 100 TIMER	ETTER 100 TIMER	HVER 500 TIMER
Rengjøring av aspirasjonsfilter og/eller utskifting av filterelementet		•	
Utskifting av olje*	•		•
Stramming av holder for munnstykket	Kontrollere før første oppstart av kompressoren at alle skruene er tilstrammet (spesielt de som befinner seg på gruppens hode)		
Tømming av kondens i magasinet	24 h ----> 24 h ----> 24 h ----> ...		
Kontrollere spenning viftreimer	Regelmessig		
Inspeksjon av trykkelsen til veggen til lufttanken.	En gang i året.		

Kompressoren må avfallshåndteres på en forvarlig måte i henhold til lokalt regelverk

NO

FEIL	ÅRSÅK	INNGREP
Minskert ytelse, hyppige igangsettinger. Lave trykkverdier.	For stort forbruk.	Ridurre richieste di aria compressa.
	Lekkasjer fra koblinger og/eller rør.	Sett på nye pakninger.
	Innsugingsfilteret (13) er tilstoppet.	Rengjør eller skift ut innsugingsfilteret (13) (fig. 13a-13b).
	Remmen forskyver seg.	Kontrollere remmenes strekk (fig. 15).
Motoren (3) og/eller kompressoren varmer uregelmessig.	Utilstrekkelig lufting.	Forbedre luftingen.
	Tilstopping av luftpassasjene.	Sjekk og rengjør eventuelt luftfilteret (13).
	Utilstrekkelig smøring.	Fyll på eller skift ut oljen (fig. 18a-18b-18c-18d).
Etter et forsøk på å starte kompressoren stopper den på grunn av at den termiske bryteren slår seg inn. Dette skjer fordi motoren sliter.	Igangsetting med fullt kompressorhode.	Tømme hodet på kompressoren ved hjelp av bryteren på pressostaten (5).
	Lav temperatur.	Øke romtemperaturen.
	Utilstrekkelig spenning.	Kontrollere at nettspenningen tilsvarer spenningen på merkeskiltet. Fjern eventuelle skjøleledninger.
Etter et forsøk på å starte kompressoren stopper den på grunn av at den termiske bryteren slår seg inn. Dette skjer fordi motoren sliter.	Feil eller utilstrekkelig smøring.	Kontrollere oljenivået (9), fyll på og skift eventuelt oljen.
	Elektroventil fungerer ikke.	Ring teknisk assistanse.
Unger bruk stopper kompressoren, uten synbare årsaker.	Den termiske beskyttelsen har grepet inn pga. overoppheting av motoren.	Sjekk oljenivået (9).
		Enfase-modeller – monostadium. Trykk på trykkmålerens knapp (5) for å sette den i AV-stilling og deretter på PA (fig. 1a) Nullstill den termiske beskyttelsen (fig. 2) og slå kompressoren på på nytt (fig. 1b) Hvis feilen fortsetter å oppstå, kontakt teknisk assistanse.
		Modeller med stjernetrekantstartere: Trykk på den termiske bryterens knapp (den befinner seg i el-tavlens kasse) (20) (fig. 3c) og sett kompressoren i gang igjen på nytt (fig. 6d). Hvis feilen fortsetter å oppstå, kontakt teknisk assistanse.
		Totrinns trefasers versjoner med effekt større eller tilsvarende 7,5 hp, 220V, Totrinns trefasers versjoner med effekt større eller tilsvarende 10 hp, 400V: utføre reset av motorens vernebryter (fig. 3d), og plassere deretter pressostaten tilbake i posisjonen ON (fig. 6a-6b-6c-6d).
		Andre modeller: Trykk på trykkmålerens knapp (5) for å sette den i AV-stilling og deretter på PA (fig. 1a-1b). Hvis feilen fortsetter å oppstå, kontakt teknisk assistanse.
Elektrisk feil.	Kontakt teknisk assistanse.	
Når den er i bruk, vibrerer kompressoren og den utstøter en uregelmessig summing. Hvis den stanser settes den ikke i gang igjen, selv om det høres summing fra motoren.	Enfase-motorer: Defekt på kondensatoren.	Skifte ut kondensatoren.
	Trefase-motorer: Det mangler en fase i trefase-systemet for strømtilførsel – antagelig er en sikring gått.	Sjekk sikringene inne i el-tavlen eller el-boksen (20) og skift eventuelt ut sikringer som er gått (fig. 19).
Det finnes olje i nettet som ikke skal være der.	For mye olje inne i gruppen.	Sjekk oljenivået (9).
	Slitasje av segmenter.	Kontakt teknisk assistanse.
Kondenslekkasje fra kranen for tømning av kondens (4).	Skitt/sand inne i kranen.	Sørg for å rengjøre kranen.

Enhvert annet inngrep må kun utføres av godkjente servisesentra, og man må be om originale reservedeler. Å tukle på maskinen kan nedsette sikkerheten og ugyldiggjør i alle tilfeller garantien som dekker maskinen.

Kullanma talimatı

Bu kullanım kılavuzunu gelecekte danışmak için muhafaza ediniz

1 KULLANIM ÖNLEMLERİ

YAPILMASI GEREKENLER

- **Kompresör uygun mekanlarda (havadar, +5°C ve +40°C arası mekan ısısı) ve hiç bir zaman toz, asit, buhar, patlayıcı veya yanıcı gaz mevcudiyeti olmadığında kullanılmalıdır.**
- Her zaman kompresör ve çalışma alanı arasında 4 metre emniyet aralığını muhafaza edin.
- Boyama işlemleri esnasında kompresör kayış koruyucuları üzerinde beliren renkler mesafenin çok yakın olduğunu işaret eder.
- Elektrik kablosu fişini biçim, gerilim ve frekans olarak uygun ve yürürlükteki kurallara uyan bir prize sokun.
- Üç fazlı versiyonları için yere kurallara uygun olarak elektrikçi sıfatı olan personel tarafından montajını yaptırın. İlk çalıştırılmasında dönmeye yönünün doğru olduğunu ve kayış koruyucu(plastikten koruyuculu versiyonları için) veya motor (metalden koruyuculu versiyonları için) üzerinde bulunan okun işaret ettiğine tekbül ettiğini kontrol edin.
- Elektrik kablosu en fazla 5 metre uzunluğunda ve uygun kablo kesiti uzatma kabloları kullanın.
- Değişik uzulnukta uzatma kabloları, adaptörler ve çoklu prizler kullanılması tavsiye edilir.
- Her zaman ve sadece basınç (5) ölçer enterüptörünü veya bazı modellerde bulunan elektrik tablosunu (20) kullanarak kompresörü söndürün. Kafadaki basınçla yeniden çalıştırma işlemek için elektrik prizini çıkartarak kompresörü söndürmeyin.
- Kompresörün yerinden hareket ettirmek için her zaman ve sadece tutamacı kullanın.
- Sabit sürümler için transpalet veya forklift kullanılmasını tavsiye ederiz; bu araçların yalnızca makineyi ön tarafından kaldıracak şekilde, destek ayakları dahilinde yerleştirilmeleri gerekmektedir.
- Kompresör eğer kaldırma cihazlarıyla taşınıyorsa, hasar vermeme için makinenin yan taraflarına kuvvet uygulamaktan kaçınınız. Ayrıca yükün dengeli olduğundan emin olunuz.
- Çalışmakta olan kompresörü sabit bir destek üzerinde ve yağlamasının düzgün şekilde yapılması için yatay konumda yerleştirin, (Kısım A3).
- Serin hava devridaiminizi sağlamak ve düzgün şekilde yerleşmesini garantilemek için kompresörü duvardan en az 50 cm mesafede yerleştirin.

YAPILMAMASI GEREKENLER

- Hiç bir zaman hava püskürtmeyi kişilere, hayvanlara ve kendi vücudunuza doğru yöneltmeyin (Püskürtmeden dolayı havalanan yabancı cisimlere karşı gözlerinizi için koruyucu gözlük kullanın).
- Hiç bir zaman sıvı püskürtmeyi kompresöre bağlı el aletlerinden kompresörün kendisine doğru yöneltmeyin.
- Cihazı çıplak ayakla veya eller ve ayaklar ıslak olduğu zaman kullanmayın.
- Prizden fişi çıkartmak veya kompresörün yerinden hareket ettirmek için besleme kablosunu çekmeyin .
- Cihazı atmosferik şartlar altında bırakmayın (yağmur, güneş, sis, kar).
- Kompresörü tank başına iken taşımayın.
- Tank üzerinde kaynak veya mekanik çalışmalara yapmayın. Kusur veya korozyon durumlarında bunu tamamen değiştirmek gerekir.
- Emniyet vanaşını kurcalamayınız.
- Tecrübeli olmayan kimselerin kompresörü kullanmasına izin vermemeyin.

2 AÇALIŞTIRMA VE KULLANIM

- Tekerlekleri (18) ve ayağı (16), veya modelde varsa döner çarkı (17) monte ediniz; bkz. **Kısım A1-A2**. Sabit ayaklı sürümlerde, ön kelepçe setini veya verilmişse titreşim sönmüleyicileri monte ediniz.
- Kompresör ile elektrik tesisatı arasındaki bilgilerin uygunluk durumunu tablodan kontrol ediniz. Şayet bir değişim gözlenirse, gerilimle beklenen itibari değerdeki oynama +/- % 10 oranında olacaktır.
- Kompresör üzerinde konulmuş olan basınç (5) ölçer düğmesinin sönlük "O" (OFF) konumunda olduğunu kontrol ederek besleme kablosu fişini uygun bir prize takın (6a-6b-6c-6d).
- Üç fazlı versiyonlar için fişi uygun sigortalardan koruduğu bir panoya bağlayın.
- Elektrik panolu versiyonlar için (20) ("Tandem" kabinesi veya yıldız/üçgen starter, tip B, E) kurma ve bağlantıları (motora, basınç ölçere ve öngörülüyor yerlerde elektro valfa) kalifiye elemanlara yaptırın.
- Gözlem deliği (9) (şek. 7a-7b) aracılığıyla yağ seviyesini kontrol ediniz ve gerekirse, havalandırma tapasını çıkartarak yağı takviye ediniz (şek. 7c); bu işlem plastik koruma (15) çıkarıldıktan sonra yapılacaktır (F ve G kompresör tiplerinde) (şek. 11a-11c, 12a-12f).

Çocukları ve hayvanları çalışma alanı uzağında tutun.

- Kompresör yanında ve/veya üzerinde tutuşabilen veya naylon ve kumaş maddeler koymayın.
- Makinayı tutuşabilen sıvı veya çözücü ile temizlemeyin. Elektrik prizinden fişi çıkardığınızdan emin olduktan sonra sadece ıslak bir bez kullanın.
- Kompresör kullanımı kesinlikle hava sıkışmasını bağıdır. Makinayı başka hiç bir gaz tipi için kullanmayın.
- Bu makineden üretilen sıkıştırılmış hava bazı özel işlemlere tabi olmadan ecza, yiyecek veya hastane sahalarında kullanılmaz ve dalgıç tüplerini doldurmak için kullanılmaz.
- Kompresörü korumaları olmadan (kayış koruyucu) kullanmayın ve hareket halindeki kısımlara dokunmayın.
- Bu simge (Kısım A) ile işaretlenen parçaları dokunmayınız; bu, işletim sırasında yüksek sıcaklığa erişen ve makine durduktan sonra bir süre daha yüksek sıcaklıkta kalan bileşenleri belirtir.

BİLİNMESİ GEREKENLER

- **Bu kompresör, (örneğin S3-50 5 dakika çalışmay ve 5 dakika molayı ifade eder) motorun değerler plakasında belirtilen aralık oranıyla çalışmak üzere inşa edilmiştir.** Bu meydana geldiğinde motorda bulunan termik koruyucu müdahale eder, aşırı akım emmeden dolayı hararet yükseldiğinde otomatik olarak gerilimi keser. Makinanın yeniden çalışmasını kolaylaştırmak için **işaret edilen işlemlerden başka basınç (5) ölçer düğmesi üzerinde sönlük akabinde yanık konumuna getirmek müdahale etmemiz önerilir (şek. 1a-1b-3a).**
- **Tek fazlı versiyonlarında motorun kablo ayırma kutusu üzerinde bulunan düğmeye basarak manuel olarak müdahale etmek gerekir (şek. 2).**
- Üç fazlı versiyonlarında basınç ölçer düğmesi üzerinde manuel olarak işlem yaparak yanık konumuna getirmek veya elektrik panosu kutusu içerisinde bulunan termik düğmesi üzerinde müdahalede bulunmak yeterlidir (şek. 3a-3b-3c).
- Gücü 7.5 HP, 220 V'a eşit veya bundan daha yüksek olan iki kademeli, üç fazlı sürümlerde ve gücü 10 HP, 400 V'a eşit veya bundan daha yüksek olanlarda; operatör, motor koruyucu sıfırlama düğmesini (şek. 3d) çalıştırmalı ve ardından basınç şalterini tekrar ON konumuna getirmelidir (şek. 6a-6b-6c-6d).
- Tek fazlı versiyonları gecikmeli kapatmalı boşaltma valfi bir basınç (5) ölçer ile donanmıştır (veya tutma valfinin üzerinde bir valf) bu motorun (3) yeniden çalışmasını kolaylaştırır ve bundan bir kaç saniye tank boş olduğunda hava çıkması normaldir.
- Tüm kompresörler basınç ölçer ünitesiz çalışmasında müdahale edip makinanın emniyetini garantileyen bir emniyet valfi ile donanmıştır (şek. 4).
- Tüm iki durumlu kompresörler tanka hava gönderme kolektörü ve kafa üzerine yerleştirilmiş alçak ve yüksek basınç arasındaki bağlantı borusu üzerinde emniyet valfilleri ile donatılmıştır. Bunlar hatalı çalışma durumunda müdahale ederler (şek. 5a, 5b).
- Pnömatik bir el aletini kompresörden gelen sıkıştırılmış hava borusuna bağlantı işlemi sırasında, bu burudan çıkan hava akımını kesinlikle kesmek gerekir.
- Kompresöre çoklu aksesuarlar ve pnömatik aletler uygulanabilir; kullanım talimatları için lütfen ilgili kılavuzlara başvurunuz.
- Öngörülen değişik kullanımlarda sıkıştırılmış hava kullanımı (şişirme, pnömatik el aletleri, boyama, sadece su bazı deterjanlarla yıkama v.b.) her bir durum için kuralları tanıma ve uyma gerektirir.

- Bu noktada kompresör kullanımı için hazırdır.
- Basınç ölçer enterüptörünü (5) üzerinde müdahale ederek (veya elektrik panolu versiyonlarında selektörü, (6a-6b-6c-6d), kompresör gönderme borusu ile pompaladığı havayı tanka doldurarak çalışmaya başlar. İki durumlu versiyonlarda alçak basınç ve ön sıkıştırma olarak nitelendirilen silindiri borusuna içe çekilir. Devri dam borusu ile yüksek basınç olarak nitelendirilen boruya yani tanka doldurulur. Bu iş devri yüksek basınçlara ulaşmayı ve havanın 11bar da olmasını sağlar (özel makinalar için 15).
- En yüksek çalışma basınç değerine ulaştığında (test anında imalatçı tarafından programlanan) kompresörün basınç ölçer altındaki bir valf ile ve kafa ve gönderme burusundaki mevcut fazla havayı boşaltarak durur (yıldız/üçgen versiyonlarda motor durduğunda müdahale eden elektro valf ile).
- Bu kafadaki basınç eksikliğinden kolaylaştırılan bir sonraki yeniden çalışmaya sağlar. Havayı kullanarak kompresör alçak arası değerine vardığında otomatik olarak yeniden hareket eder (yüksek ve alçak arası yaklaşık 2 bar). Tank içindeki mevcut basıncı birlikte verilen manometre (10) ile okuyarak kontrol etmek mümkündür (şek. 4).
- Kompresör basınç ölçer enterüptörü üzerinde müdahale edilinceye kadar otomatik olarak bir devirle işlemeye devam eder(veya elektrik

panosu selektörü, (şek. 6a-6b-6c-6d). Yeniden kompresör çalıştırılmak istendiğinde yeniden başlatmadan önce söndürüldükten sonra en az 10 saniye bekleyin.

- Elektrik panolu versiyonlarda basınç ölçer her zaman YANIK I (ON) konumuna hizalanmalıdır.
- Tandem (tip E) versiyonlarda kabine ihtiyaca göre iki kompresör grubunun birini (istendiğinde almaşıklı kullanım) veya iş zamanlı olarak her ikisini kullanmaya izin verir. Bu son durumda başlangıçtaki aşırı akım emmeyi önlemek için çalışmaya başlama birazcı değişik olacaktır (geciktirmeli hareket).
- Sadece tekerlekli kompresörlerde basınç indirgeyici bulunur (sabit ayakkı versiyonlarda normalde kullanım hattı üzerinde kurulur). Açık musluk kontrol düğmesi ile (basınç arttırmak için yukarı doğru çekip saat dönüşü yönünde çevirin, azaltmak için ters saat dönüşü yönünde çevirin, (şek. 8) pnömatisik el aletleri kullanımını optimize etmek için hava basıncını düzenlemek mümkündür. Değer programlandığında kontrol düğmesini bloke etmek için aşağı doğru itin.
- Manometre (öngörüldüğü versiyonlar için, şek. 9) veya değerleri ilgili başlıca tekabül eden kontrol düğmesi üzerinde mevcut numaralı işaretlerle programlanan değeri kontrol etmek mümkündür.
- Hava aleti üzerinde belirlenmiş ve kullanılacak olan azami basınç ile regülatör (düzenleyici) üzerindeki ayarlanmış olan basınç değerinin uygulanıyacağını kontrol ediniz. Bu arada kompresörün dışarıya ne kadar hava bastığını regülatördeki basınç değerinden anlamazınız mümkündür.
- İş sonunda makinayı durdurun, elektrik fişini çıkartın ve tankı boşaltın.

3 HAVA DEPOSU (DEPO ÜZERİ MONTELE ÜNİTELER)

- Paslanma oluşumunun önlenmesi gereklidir: kullanım koşullarına göre, depo (1) içerisinde yoğunlaşma birikebilir ve günlük bazda boşaltılmalıdır. Bu işlem, tahliye valfini manuel açarak veya tankta varsa (4), otomatik tahliye kullanılarak gerçekleştirilebilir. Bununla birlikte, otomatikvalfin doğru çalışıp çalışmadığı haftalık olarak kontrol edilmelidir. Bu işlem, manuel tahliye valfinin açılması ve kondens oluşmadığının kontrol edilmesiyle gerçekleştirilir (şek. 14, 14b).
- Hava deposu cidarlarının (1) kalınlığını yetkili bir kuruma her yıl kontrol ettirmek gerekmektedir çünkü depo içindeki korozyon, çelik cidarların kalınlığını azaltabilir ve bunun sonucunda patlama riski oluşur. Varsa, yerel standartlara uyunuz. Cidar kalınlığı, depo sertifikasında (birimle birlikte teslim edilen dokümantasyonun bir parçasıdır) belirtilen minimum değerde değilse, hava deposunun kullanımına izin verilmez.
- Hava deposunun kullanım ömrü temel olarak çalışma ortamına bağlıdır. Tank kullanım ömrünü önemli ölçüde azaltacağından, kompresörü tozlu veya korozif ortamlara monte etmemek kaçınılmazdır.
- Tankı (1) veya bağlı parçalarını doğrudan zemine ya da sabit yapılarla sabitlemeyin. Tankın kullanımından kaynaklanan titreşimin olası yorgunluk kırılması yapmasını engellemek için basınçlı kabı titreşim tamponlarıyla birlikte monte edin.
- Tankı (1) isim plakası ve test raporunda belirtilen basınç ve sıcaklık limitleri dahilinde kullanın.
- Bu tank (1) üzerinde, kaynak, delgi veya diğer mekanik yöntemler kullanılarak değişiklik yapılması yasaktır.

4 BAKIM

- Makinanın ömrü bakım kalitesine bağlıdır.
- HER HANGİ BİR MÜDAHALE YAPMADAN ÖNCE COMMUTARE SU POZİSYONUNA İL BASINÇ ÖLÇERİ "OFF" KONUMUNA GETİRİN, FİŞİ ÇIKARIN VE TANKI TAMAMEN BOŞALTIN.
- Servis işlemlerini makine soğuk iken, kişisel koruyucu donanım kullanarak gerçekleştiriniz. Her servis işlemi için uygun ekipmanı kullanınız veya yalnızca orijinal yedek parçaları kullanınız.
- Tüm vidaların, özellikle grup kafasının, sıkı olduğunu kontrol edin (2) (şek. 10). Kontrolün kompresörün ilk çalışmasından önce yapılması gerekmektedir

5 MÜMKÜN ANORMALLİKLER VE KABUL EDİLEN İLGİLİ MÜDAHALELER

Elektrikli bileşenler üzerinde(kablolar, motor, basınç ölçer, elektrik panosu...) müdahalede bulunmak için nitelikli bir elektrikçi çalıştırın.

ANORMALLİK	SEBEP	MÜDAHALE
Basınç ölçer valfinden hava kaçağı.	Tutma valfi aşınma veya pislikten dolayı tutma esnasında işlevini düzgünce yapamıyor.	Tutma valfinin altigen kafasını sökün, yuvasını ve özel lastikli diskinizi temizleyin (aşınmışsa değiştirin). Özenle yeniden monte edip sıkıştırın (şek. 16a-16b).
	Yoğunlaşma sıvısı boşaltma musluğu açık (4).	Yoğunlaşma sıvısı boşaltma musluğunu kapatın.
	Rilsan borusu basınç ölçer üzerine doğru şekilde yerleştirilmedi.	Rilsan borusunu basınç ölçer üzerine doğru şekilde yerleştirin (şek. 17).

TABLO 1 – ÇEKİCİ KAFA KAYIŞI

	Nm Min.Tork	Nm Maks.Tork.
Civata M6	9	11
Civata M8	22	27
Civata M10	45	55
Civata M12	76	93
Civata M14	121	148

- F tipi kompresörlerde ana servis işlemlerini gerçekleştirmek için, plastik korumayı (15) sökünüz (şek. 11a-11c). Servis işlemi tamamlayınca, prosedürü tersten takip ederek plastik korumayı tekrar monte ediniz.
- G tipi kompresörlerde ana servis işlemlerini gerçekleştirmek için, ilk olarak ön yarım kaplamayı ve ardından arkadakini çıkararak, plastik korumayı (15) sökünüz (şek. 12a-12f). Servis işlemi tamamlayınca, prosedürü tersten takip ederek plastik korumayı tekrar monte ediniz.
- Mekana göre veya her 100 saatte bir emme filtresini (13) temizleyin. Gerekirse değiştirin (tikalı filtre az randıman verir eğer verimsiz ise kompresörün hızlı yıpranmasına sebep olur, şek. 13a-13b)
- Yağı ilk 100 saat çalışmadan ve daha sonra her 500 saatte bir değiştirin. Seviyeyi periyodik olarak kontrol edin (9).
- SHELL RULTRA R3+30 mineral yağı kullanın. (Soğuk iklimler için SHELL HELIX LIMULA 5W-4 tavsiye edilir). Değişik kaliteleri karıştırmayın. Eğer renk değişimleri olursa (beyazımsı = su mevcudiyeti; koyu = aşırı ısınmış) yağın hemen değiştirilmesi tavsiye edilir.
- Yeniden başlatıldığında tıpayı iyice sıkıştırın (8) (şek. 7c), kullanım sırasındaki akımlar olmadığında emin olun. Zamanla düzün olarak yağlandığını garantilemek için haftalık kontrolünü yapın (şek. 7a-7b).
- Periyodik olarak kayışların gerilimini kontrol edin, bunların esnekliği (f) yaklaşık 1 cm olmalıdır (şek. 15).

TABLO 2 – BAKIM ARALIKLARI

ÇALIŞMA	İLK 100 SAATTEN SONRA	HER 100 SATTE BİR	HER 500 SATTE BİR
Emme tarafındaki filtrenin temizliği ve		•	
Yağın değiştirilmesi*	•		•
Çekici kafa sıkıştırıcısı	Kontrolün kompresörün ilk çalışmasından önce yapılması gerekmektedir		
Kondansatör deposunun boşaltılması	24 h ----> 24 h ----> 24 h ----> ...		
Kayışların gerginliğinin kontrol edilmesi	Periyodik olarak		
Hava deposu cidar kalınlığı muayenesi.	Yıllık bazda.		

* Hem kullanılmış yağ hem de yoğunlaşma sıvısı çevreye saygı gösterilerle ve yürürlükteki kurallara göre İMHA EDİLMELİDİR.

Kompresör boşaltılmalıdır.Yerel yönetmeliklerde belirtilmiş olan kurallara uygun olarak bu işlemi gerçekleştiriniz.

ANORMALLİK	SEBEP	MÜDAHALE
Randiman azalması, sürekli başlamalar. Alçak basınç değerleri.	Aşırı tüketimler.	İstenilen basınçlı havayı azaltmak.
	Ek yerleri ve/veya borulardan akmalar.	Contaları yeniden yapın.
	Emme filtresi tıkanması (13).	Emme filtresini temizleyin/değiştirin (13) (şek. 13a-13b).
	Kayış kayması.	Kayışların gerilimini kontrol edin (şek. 15).
Motor ve/veya kompresör düzensiz olarak isiniyor.	Havalandırma yetersiz.	Mekânı daha iyi hale getirin.
	Hava geçişleri tıkanması.	Hava filtresini (13) kontrol edin ve gerektiğinde filtreyi değiştirin.
	Yetersiz yağlama.	Yağı yeniden doldurun veya değiştirin (şek. 18a-18b-18c-18d).
Kompresör bir başlama denemesinden sonra motorun büyük zorlanmasından dolayı termik koruyucu müdahalesinden duruyor.	Kompresör kafası yüklü olarak başlama.	Kompresör başlığında bulunan sıkıştırılmış havayı valfe (basınç düğmesi) basarak boşaltabilirsiniz (5).
	Alçak ısı.	Mekan şartlarını daha iyi hale getirin.
	Yetersiz akım.	Şebeke geriliminin plakadaki ile tekabül ettiğini kontrol edin. Olası uzatma kablolarını çıkartın.
Kompresör bir başlama denemesinden sonra motorun büyük zorlanmasından dolayı termik koruyucu müdahalesinden duruyor.	Hatalı veya yetersiz yağlama.	Yağın seviyesini kontrol edin (9), yeniden doldurun ve gerektiğinde değiştirin.
	Elektro valf etkili değil.	Bakım Servisini çağırın.
Kompresör marş esnasında belirsiz nedenlerden dolayı duruyor.	Motor termik koruyucu müdahalesi.	Yağın seviyesini kontrol edin (9).
		Tek durumlu tek fazlı versiyonlar: Basınç (5) ölçer düğmesi üzerinde müdahale ederek sönmük ve yeniden yanık konuma getirin (şek. 2). Termik koruyucuyu yeniden etkin hale getirin (şek. 2) ve yeniden çalıştırın (şek. 1b) Eğer hata devam ediyorsa, Bakım Servisini çağırın.
		Yıldız-üçgen starter versiyonları: Elektrik panosu kutusu içerisinde yerleştirilmiş termik düğmesi üzerinde müdahale edin (20) (şek. 3c) ve yeniden çalıştırın (şek. 6d). Eğer hata devam ediyorsa, Bakım Servisini çağırın.
		Güçü 7.5 HP, 220V'a eşit veya daha yüksek olan iki kademeli, üç fazlı sürümler, Gücü 10 HP, 400V'a eşit veya daha yüksek olan iki kademeli, üç fazlı sürümler: basınç şalterini tekrar ON konumuna getirmek için motor koruyucu sıfırlama düğmesini (şek. 3d) çalıştırın (şek. 6a-6b-6c-6d).
		Diğer versiyonlar: Basınç (5) ölçer düğmesi üzerinde müdahale ederek sönmük ve yeniden yanık konuma getirin (şek. 1a-1b). Eğer hata devam ediyorsa, Bakım Servisini çağırın.
		Elektriksel hasar.
Kompresör marşta iken titreşimli ve motor düzgün olmayan vızılıtlar çıkartıyor. Motorda vızılı olmasına rağmen durduğunda yeniden hareket emiyor.	Tek fazlı motorlar: yoğunlaşma kusurlu.	Yoğunlacı değiştirtin.
	Üç fazlı motorlar: Olasılıkla bir sigorta attığından beslemenin üç fazlı sisteminden bir faz eksik.	Elektrik panosu (20) veya elektrik kutusu içinde sigortaları kontrol edin ve gerektiğinde hasarlı olanlarını değiştirin (şek. 19).
Şebekede anormal yağ mevcudiyeti.	Gurup içinde aşırı yağ yükü.	Yağ seviyesini kontrol edin (9).
	Parçalarını aşınması.	Bakım Servisini çağırın.
Boşaltma musluğundan yoğunlaşma sıvısı akıyor (4).	Musluk içerisinde kir/kum mevcudiyeti.	Musluğu temizleyin.

Yapılacak her hangi başka bir müdahale, orijinal yedek parçaları talep edilerek yetkili Bakım Servislerinde icra edilmelidir. Makinayı kurcalamak emniyeti tehlikeye sokar ve ilgili garantiyi geçersiz kılar.

1 MĂSURI DE PREVEDERE

CE TREBUIE SĂ FACETI


- **Compresorul trebuie folosit în locuri potrivite (bine aerisite, a căror temperatură să fie cuprinsă între +5° C și +40° C) și lipsite de praf, acizi, aburi, gaze explozive sau inflamabile.**
 - Păstrați întotdeauna o distanță de siguranță, de cel puțin 4 metri, între compresor și zona de lucru.
 - Eventualele pete de vopsea care apar pe dispozitivele de protecție/teaca curelei în timpul operațiilor de vopsire dovedesc că distanța de siguranță nu este suficientă.
 - Folosiți prize corespunzătoare ca formă, tensiune și frecvență, conform normelor în vigoare.
 - Pentru modelele trifazate, montarea prizei trebuie efectuată de un electrician calificat, conform normativelor locale. La prima pornire, verificați ca sensul de rotație să fie corect și să corespundă cu cel indicat de săgeata de pe teaca curelei (pt. modelele cu protecții din plastic) sau de pe motor (pt. modelele cu protecții din metal).
 - Utilizați prelungitoare de maxim 5 metri lungime și secțiune adecvată.
 - Nu se recomandă folosirea prelungitoarelor de lungime diferită, a unui triplu ștecher sau a prizelor multiple.
 - Pornirea și oprirea compresorului trebuie să se realizeze numai prin acționarea întrerupătorului de pe presostat (5); la anumite modele întrerupătorul este situat pe panoul de comandă (20). Nu scoateți ștecherul din priză pentru a opri aparatul: la pornirea succesivă, presiunea acumulată în capul compresorului poate avea efecte negative.
 - Pentru deplasarea compresorului, folosiți-vă numai de mânerul corespunzător. Pentru versiunile fixe, recomandăm utilizarea unui cărucior elevator pentru paleți sau a unui elevator cu furcă, asigurându-vă că acestea intră în suportul de susținere, ridicând mașina doar în partea frontală.
- Dacă se manipulează compresorul cu ajutorul unor dispozitive de ridicare, trebuie să evitați să exercitați presiune pe părțile laterale ale mașinii, pentru a nu o deteriora. De asemenea, asigurați-vă că greutatea este echilibrată.
- În timpul funcționării, pentru a garanta lubrifierea corectă a compresorului, acesta trebuie să fie fixat pe o bază stabilă și orizontală (**Secțiunea A3**).
 - Amplasați compresorul la cel puțin 50 cm de perete, acest lucru pentru a asigura circulația corectă a aerului și, în consecință, răcirea optimă a acestuia.

CE TREBUIE SĂ EVITAȚI

- Nu îndreptați niciodată jetul de aer către persoane, animale sau spre voi înșivă (folosiți ochelari de protecție împotriva particulelor de praf care ar putea fi ridicate de jetul de aer).
- Nu îndreptați niciodată jetul de lichid care provine de la ustensilele racordate la compresor către acesta din urmă.
- Nu folosiți niciodată compresorul dacă aveți picioarele goale sau mâinile și picioarele umede.
- Nu trageți niciodată de cablul de alimentare pentru a scoate ștecherul din priză sau pentru a deplasa compresorul.
- Nu lăsați niciodată compresorul în aer liber: ploaia, soarele, ceața sau zăpada îl pot deteriora.
- Nu transportați compresorul înainte de a depresiuriza rezervorul său.
- Nu sudați rezervorul; nu faceți nici o intervenție mecanică asupra lui. Dacă prezintă defecte sau rugină, este necesar să-l înlocuiți.
- Nu atingeți supapa de siguranță.
- Folosirea compresorului de persoane necalificate este strict interzisă. Nu lăsați copiii sau animalele în apropierea locului de muncă.

2 PORNIREA ȘI FOLOSIREA COMPRESORULUI

- Montați roțile (18) și suportul (16) sau roata pivotantă (17) pentru modelele care sunt dotate cu aceste componente; consultați **Secțiunea A1-A2**. Pentru versiunile cu suport fișci, montați kitul de prindere frontală sau amortizoarele de vibrații, dacă acestea intră în dotare.
- Controlați acordul de date de pe placa compresorului cu cele de pe instalația electrică; este admisă o variație de tensiune de +/-10% în raport cu valoarea nominală.
- Introduceți ștecherul cablului de alimentare în priză, verificând că butonul presostatului (5) să fie în poziția „O” (OFF) (vezi fig. 6a-6b-6c-6d).
- Pentru modelele trifazate: conectați ștecherul la un panou prevăzut cu rezistențe adecvate.
- Dacă modelul dvs. este dotat cu panou de comandă (20) (centrală „Tandem” sau dispozitiv de pornire stea/triunghi, **tip B, E**) este necesar să apelați la persoane calificate pentru montarea și efectuarea racordurilor (la motor, la presostat, la electroventil, dacă este prevăzut).

- Nu plasați obiecte inflamabile sau din nylon sau stofă lângă și/sau pe compresor.
- Nu folosiți lichide inflamabile sau solvenți pentru a curăța compresorul. Utilizați în acest scop o cârpă umedă; verificați mai întâi ca ștecherul să fie scos din priză.
- Folosirea acestui aparat este strict limitată la comprimarea aerului. Nu utilizați compresorul cu nici un alt fel de gaz.
- Aerul comprimat produs de acest aparat nu poate fi utilizat în sectoarele farmaceutic, alimentar sau medical, decât dacă este în prealabil unor tratamente speciale; el nu poate fi folosit nici la umplerea rezervoarelor de aer pentru scufundători.
- Nu folosiți compresorul fără dispozitivele de protecție corespunzătoare (teacă pentru curea); nu atingeți angrenajele în timpul funcționării.
- Nu atingeți părțile marcate cu acest simbol  (**Secțiunea A**), care indică componente care pot ajunge la temperaturi ridicate în timpul funcționării și care se mențin pentru un timp la o temperatură ridicată chiar și după oprirea mașinii.

CE TREBUIE SĂ ȘITIȚI

- **Acest compresor a fost proiectat să funcționeze cu o rată de intermitență indicată pe plăcuța cu caracteristicile tehnice ale motorului (de exemplu S3-50 înseamnă 5 minute de funcționare și 5 minute de pauză).** Dacă intervine o problemă de acest fel și dacă temperatura ridicată a fost cauzată de o absorbție excesivă de curent, atunci protecția termică a motorului va întrerupe automat alimentarea cu curent.

Pentru a facilita pornirea aparatului, în afara operațiilor descrise mai sus, este indicat ca, prin apăsarea butonului de pe presostat, să opriți compresorul definitiv și să-l porniți-l din nou (vezi fig. 1a-1b).
Pe modelele monofazate este necesar să intervenți manual, apăsând pe butonul de restabilire de pe cutia de borne a motorului (vezi fig. 2). Pentru modelele trifazate: este suficient să apăsați pe butonul presostatului (poziție „PORNIRE”) sau pe butonul protecției termice care se află pe panoul de comandă (fig. 3a-3b-3c).

La versiunile cu două etape și trei faze, cu o putere mai mare sau egală cu 7,5 CP, 220V, și la cele cu o putere mai mare sau egală cu 10 CP, 400V, operatorul trebuie să utilizeze butonul de resetare pentru protecția motorului (fig. 3d) și apoi să aducă comutatorul de presiune înapoi în poziția ON (PORNIT) (fig. 6a-6b-6c-6d).

- Modelele monofazate sunt dotate cu un presostat (5), dotat la rândul lui cu un robinet de evacuare a aerului cu închidere întârziată (sau de un robinet pe ventilul de reținere), având rolul de a facilita pornirea motorului (5). De aceea este normal să auziți, dacă rezervorul e gol, un șuierat scurt la pornire, datorat ieșirii aerului.
 - Toate modelele sunt dotate cu o supapă de siguranță care intervine în caz de funcționare anormală a presostatului, garantând astfel siguranța aparatului (vezi fig. 4).
 - Compresoarele bifazate au supapele de siguranță (14) pe colectorul de trimitere aer spre rezervor și pe racordul între tuburile de presiune mare și mică situat pe capul compresorului. Acestea două intervin în caz de funcționare anormală (vezi fig. 5a, 5b).
 - Racordarea unor ustensile pneumatice la compresor înainte de oprirea fluxului de aer comprimat este strict interzisă.
 - La compresor pot fi atașate mai multe accesorii și instrumente pneumatice: pentru instrucțiunile de utilizare, vă rugăm să consultați manualele corespunzătoare.
 - Folosirea compresorului în scopurile pentru care a fost proiectat (umflarea, anumite operații care necesită racordarea ustensilelor pneumatice, vopsire, spălare cu detergenți apoși, etc.) impune cunoașterea și respectarea normelor prevăzute, specific fiecărui caz.
- Verificați nivelul uleiului prin vizorul (9) (fig. 7a-7b) și, dacă este necesar, adăugați ulei defăcând orificiul de evacuare (fig. 7c), după ce ați demontat carcasa din plastic (15) în cazul compresoarelor de tip F și G (fig. 11a-11c, 12a-12f).
 - Din acest moment compresorul poate fi folosit.
 - Apăsând pe butonul presostatului (5) (sau pe selector, dacă modelul dvs. este dotat cu panou de comandă) (vezi fig. 6a-6b-6c-6d) compresorul pornește și începe să pompeze aer, prin tubul de trimitere, spre rezervor. La modelele bifazate aerul este aspirat în cămășa cilindrică la joasă presiune și comprimat. Printr-un tub de refluxare, este trimis la cămășa cilindrică la presiune înaltă și de aici, la rezervor. Acest ciclu permite crearea unei presiuni mult mai ridicate; aerul emis ajunge astfel la 11 bari (15 bari în anumite modele).
 - Când se atinge presiunea maximă de funcționare (valoarea acestei presiuni este înregistrată din fabrică) compresorul se oprește eliminând aerul în exces (acumulat în capul compresorului și în tubul de trimitere) prin intermediul unui robinet de evacuare situat sub presostat (în cazul

modelelor cu stea/triunghi sau prin intermediul unui electroventil ce determină oprirea motorului).

- Eliminarea excesului de aer din capul compresorului facilitează pornirea ulterioară a aparatului. Folosind aerul, compresorul pornește din nou, în mod automat, când presiunea atinge limita inferioară etalonată (diferența de presiune între limita superioară și cea inferioară este de aproximativ 2 bari). Presiunea din rezervor se poate măsura în orice moment cu ajutorul manometrului din dotare (10) (vezi fig. 4).
- Ciclul de funcționare descris continuă până se apasă butonul presostatului (5) (sau se acționează selectorul de pe panoul de comandă, vezi fig. 6a-6b-6c-6d). Dacă doriți să folosiți din nou compresorul, așteptați cel puțin 10 secunde (timpul recomandat între o oprire și pornirea succesivă).
- Pentru modelele dotate cu panou de comandă: presostatul trebuie să fie în poziția PORNIRE (ON).
- Pentru modelele „Tandem” (tip E), centrala din dotare permite atât utilizarea unui singur grup-compresor (este posibilă alternanța lor) cât și a ambelor grupuri, în funcție de cerințe. În acest caz, pornirea se va face în mod separat, pentru a evita absorbția excesivă de curent (pornire temporizată).
- Numai compresoarele mobile au un regulator de presiune separat (cele fixe au unul deja instalat pe linia de utilizare). Acționând pe mânerul regulatorului (ridicându-l și rotindu-l în sens orar pentru a mări presiunea și în sens antiorar pentru a o micșora), (vezi fig. 8) este posibil să reglați presiunea aerului comprimat; în acest fel, optimizați folosirea ustensilelor pneumatice. Când ați obținut presiunea dorită, apăsați pe mâner pentru a-l bloca.
- Este posibil să măsurați presiunea cu ajutorul manometrului (din dotare, la anumite modele, vezi fig. 9).
- **Asigurați-vă că consumul de aer și presiunea maximă efectivă a difuzorului pneumatic sint compatibile cu presiunea impusă regulatorului de presiune și cu cantitatea de aer emisă de compresor.**
- După ce ați terminat folosirea aparatului, scoateți ștecherul din priză și goliți rezervorul.

3 REZERVORUL DE AER (PE UNITĂȚILE MONTATE PE REZERVOR)

- Este necesară evitarea apariției ruginii: în funcție de condițiile de utilizare, în interiorul rezervorului se poate acumula condens (1), **rezervorul trebuie să fie golit în fiecare zi**. Această operație poate fi efectuată manual, deschizând supapa de evacuare (4), sau prin intermediul evacuării automate, dacă este montată pe rezervor. Este necesar, totuși, ca funcționarea corectă a supapei automate să fie controlată săptămânal. Pentru aceasta, deschideți supapa de evacuare manuală și verificați eventuala existență a condensului (fig. 14a, 14b)
- Este necesară efectuarea unei verificări anuale a grosimii pereților rezervorului de aer (1) de o autoritate competentă, deoarece coroziunea din interiorul rezervorului poate determina subțierea pereților din oțel, existând riscul de explozie. Respectați standardele locale în cazul în care acestea există. Nu este permisă utilizarea rezervorului de aer dacă grosimea pereților nu atinge valoarea minimă indicată pe autorizația de utilizare a rezervorului (inclusiv în documentația livrată odată cu unitatea).
- Durata de viață a rezervorului de aer (1) depinde, în principal, de mediul de lucru. Evitați instalarea compresorului într-un mediu murdar și coroziv, întrucât acesta ar putea reduce semnificativ durata de viață a rezervorului.
- Nu ancoreți rezervorul (1) sau respectivele componente direct de sol sau de structuri rigide. Montați rezervorul sub presiune dotându-l cu amortizoare de vibrații pentru a evita defectele provocate de o solicitare excesivă cauzată de vibrații rezervorului în timpul utilizării.
- Utilizați rezervorul (1) respectând limitele de temperatură și presiune indicate pe eticheta cu date tehnice și în raportul de testare.
- Nu modificați în nici un fel acest rezervor prin sudare, găurire sau alte metode de prelucrare mecanică.

4 ÎNTREȚINERE

- Durata de viață a compresorului depinde de efectuarea operațiilor de întreținere.
- **ÎNAINTE DE A EFECTUA ORICE OPERAȚIE DE ÎNTREȚINERE PRESOSTATUL TREBUIE SĂ FIE POZIȚIONAT PE „OPRIRE” (OFF); SCOATEȚI ȘTECHERUL DIN PRIZĂ ȘI GOLIȚI COMPLET REZERVORUL.**
- Efectuați lucrările de întreținere când mașina este rece și utilizând echipamentul personal de protecție. Utilizați echipamentul adecvat fiecărei lucrări de întreținere și utilizați numai piese de schimb originale.
- Controlați strângerea tuturor șuruburilor, mai ales a celor din capul ansamblului (2) (fig. 10). Controlul trebuie să fie efectuat înainte de prima punere în funcțiune a compresorului.

TABEL 1 – ÎNCHIDEREA CAPURILOR TRĂGĂTOARE

	Nm Moment de strângere minim	Nm Moment de strângere maxim
Șurub M6	9	11
Șurub M8	22	27
Șurub M10	45	55
Șurub M12	76	93
Șurub M14	121	148

- Pentru a efectua principalele lucrări de întreținere la compresoarele de tip F, demontați carcasa din plastic (15) (fig. 11a-11c). După terminarea lucrării de întreținere, montați carcasa din plastic, urmând pașii anteriori în ordine inversă.
- Pentru a efectua principalele lucrări de întreținere la compresoarele de tip G, demontați carcasa din plastic (15) (fig. 12a-12f), scoțând mai întâi partea frontală, apoi cea posterioară. După terminarea lucrării de întreținere, montați carcasa din plastic, urmând pașii anteriori în ordine inversă.
- Curățați filtrul de aspirație (13) în funcție de mediul în care lucrați; se recomandă curățarea lui la cel mult 100 de ore. Înlouciți filtrul, dacă este necesar; obturarea lui micșorează randamentul în timp ce eficiența sa accelerează uzura compresorului (vezi fig. 13a-13b).
- Schimbați uleiul după primele 100 de ore de funcționare și succesiv, la fiecare 500 de ore. Controlați periodic nivelul de ulei (9).
- Folosiți ulei mineral SHELL RIMULA R3+30. În zonele cu climat rece se recomandă SHELL HELIX ULTRA 5W-40. Nu amestecați uleiuri de diferite calități. Dacă notați o anumită schimbare a culorii sale (nuanța mai deschisă indică prezența de apă, nuanța mai închisă indică uzura din cauza supraîncălzirii), este necesar să-l schimbați imediat.
- Închideți bine bușonul de umplere (8) (vezi fig. 7c și verificați etanșeitatea acestuia și a rezervorului în timpul funcționării. Controlați în fiecare săptămână nivelul de ulei pentru a putea interveni la timp (vezi fig. 7a, 7b).
- Periodic, verificați tensionarea curelelor; flexiunea (f) recomandată este de circa 1 cm (vezi fig. 15).
- Atât uleiul uzat cât și lichidul format prin condensare TREBUIE SĂ FIE ELIMINATE conform normelor privind protecția mediului înconjurător și a legilor în vigoare.

TABEL 2 – INTERVALE DE ÎNTREȚINERET

FUNCȚIE	DUPĂ PRIMELE 100 DE ORE	LA FIECARE 100 DE ORE	LA FIECARE 500 DE ORE
Curățarea filtrului de aspirație și/sau înlocuirea elementului filtrant		•	
Schimbarea uleiului*	•		•
Închiderea capurilor trăgătoare	Controlul trebuie să fie efectuat înainte de prima punere în funcțiune a compresorului		
Descărcarea condensului din rezervor	24 h ----> 24 h ----> 24 h ----> ...		
Verificarea încordării curelelor	Periodic		
Verificarea grosimii pereților rezervorului.	Anual		

Compresorul trebuie depozitat în categoriile de deseuri corespunzătoare și respectind normele locale în vigoare.

5 ANOMALII POSIBILE (INTERVENȚIILE DESCRISE SUNT ADMISE)

Pentru intervențiile asupra componentelor electrice (cabluri, motor, presostat, panou de comandă, etc.) apelați la serviciile unui electrician calificat.

ANOMALIE	CAUZĂ	REMEDIU
Supapa presostatului pierde aer.	Ventilul de reținere nu este etanș, din cauza uzurii sau a impurităților.	Deșurubați capătul hexagonal al ventilului de reținere, curățați lăcașul și inelul de cauciu (dacă este necesar, înlocuiți-l). Montați la loc și strângeți bine (vezi fig. 16a-16b).
	Robinetul de evacuare a lichidului condensat (4) este deschis.	Închideți robinetul.
	Tubul rilsan nu este introdus bine pe presostat.	Introduceți bine tubul pe presostat (vezi fig. 17).
Randamentul este diminuat; compresorul pornește din ce în ce mai des. Nivelul de presiune este scăzut.	Consumul este excesiv (compresorul este supus unor eforturi prea mari).	Reduceți necesarul de aer comprimat.
	Joncțiunile sau tuburile nu sunt etanșe.	Verificați garniturile.
	Filtrul de aspirație (13) este obturat.	Curățați/înlocuiți filtrul de aspirație (13) (vezi fig. 13a-13b).
	Cureaua are un joc anormal.	Verificați tensionarea curelei (vezi fig. 15).
Motorul (3) sau compresorul se supraîncălzesc.	Aerarea este insuficientă.	Îmbunătățiți aerarea la locul de muncă.
	Conductele de aer sunt obturate.	Verificați și eventual curățați filtrul de aer (13).
	Lubrifierea este insuficientă.	Adăugați sau schimbați uleiul. (vezi fig. 18a-18b-18c-18d).
Compresorul pornește dar se oprește imediat din cauza protecției termice, activată de efortul excesiv la care e supus motorul.	Capul compresorului nu a fost depresurizat.	Înlăturați capul compresorului acționind butonul presostatului (5).
	Temperatura este scăzută.	Îmbunătățiți condițiile la locul de muncă.
	Tensiunea este insuficientă.	Controlați tensiunea de rețea: valorile trebuie să corespundă cu cele indicate pe plăcuță. Eliminați prelungitoarele.
	Lubrifierea este greșită sau insuficientă.	Verificați nivelul de ulei (9), adăugați sau schimbați uleiul.
	Electroventilul este ineficace.	Apelați la Centrul de Service pentru asistență.
Compresorul se oprește în timpul funcționării, fără un motiv aparent.	Intervenția protecției termice a motorului.	Verificați nivelul de ulei (9).
		Modelul monofazat într-o treaptă: Apăsăți pe butonul presostatului (5) până îl aduceți în poziția OPRIRE (vezi fig. 1a). armați protecția termică (vezi fig. 2) și porniți din nou motorul (vezi fig. 1b). Dacă nu obțineți nici un rezultat, apelați la Centrul de Service pentru asistență.
		Modelul cu dispozitiv de pornire stea/triunghi: apăsăți pe butonul dispozitivului termic de pe panoul de comandă (vezi fig. 3c) după care porniți din nou motorul (20) (vezi fig. 6d). Dacă nu obțineți nici un rezultat, apelați la Centrul de Service pentru asistență.
		La versiunile cu două etape și trei faze, cu o putere mai mare sau egală cu 7,5 CP, 220V, La versiunile cu două etape și trei faze, cu o putere mai mare sau egală cu 10 CP, 400V: utilizați butonul de resetare pentru protecția motorului (fig. 3d) pentru a aduce comutatorul de presiune înapoi în poziția ON (PORNIT) (fig. 6a-6b-6c-6d).
		Alte modele: apăsăți pe butonul presostatului (5) până îl aduceți în poziția OPRIRE și din nou pentru PORNIRE (vezi fig. 1a-1b). Dacă nu obțineți nici un rezultat, apelați la Centrul de Service pentru asistență.
	Pană electrică.	Apelați la Centrul de Service pentru asistență.
Compresorul vibrează în timpul funcționării iar motorul emite un zgomot neobișnuit. Dacă se oprește, nu pornește, iar zgomotul persistă.	Motoare monofazate: condensatorul este defect.	Înlocuiți condensatorul.
	Motoare trifazate: lipsește o fază pe circuitul de alimentare, probabil din cauza unei rezistențe.	Controlați rezistențele de pe panoul de comandă (20); înlocuiți dacă sunt deteriorate sau arse (vezi fig. 19).
Se observă urme de ulei.	Cantitate excesivă de ulei în grupul compresor.	Verificați nivelul de ulei (9).
	Uzura segmentilor.	Apelați la Centrul de Service pentru asistență.
Robinetul de evacuare a lichidului condensat (4) nu este etanș.	Impurități/nisip în interiorul robinetului.	Curățați robinetul.

Orice altă intervenție în afara celor specificate mai sus trebuie să fie executată de Centrele de Service autorizate și necesită piese de schimb originale. Eventualele modificări pot compromite siguranța și atrag după sine anularea garanției.

1 ПРЕДПАЗНИ МЕРКИ ПРИ ЕКСПЛОАТАЦИЯ

▲ КАК ТРЯБВА ДА СЕ ИЗПОЛЗВА

- Компресорът трябва се използва в подходящи за целта помещения (добре проветрени, температура на средата в границите между +5°C и +40°C) и абсолютно да се избягва работа с него при наличие на прах, киселини, пара, избухливи или леснозапалими газове.
- Осигурете разстояние на безопасност от поне 4 метра между компресора и останалата работна зона.
- Осветяването при боядисване, което евентуално може да се появи върху предпазното покритие на ремъчната предавка на компресора, означава, че е на прекалено близко разстояние.
- Включете щепсела на електрическия кабел в контакт, който е с необходимата форма, напрежение и честота и отговаря на действащите разпоредби.
- При трифазните версии, щепселът трябва да се монтира от квалифициран електротехник съгласно местните изисквания. При първото пускане в ход, проверете дали посоката на въртенето е правилна и дали съвпада с посоката, указана върху предпазното покритие на ремъчната предавка (версии с пластмасово предпазно покритие) или върху двигателя (версии с метално предпазно покритие).
- Използвайте удължители за електрически кабел с максимална дължина до 5 метра и с подходящо кабелно сечение.
- Не се препоръчва употребата на различни по дължина удължители, както и на адаптори и на многоконтактни съединители.
- Изключвайте компресора винаги и единствено от прекъсвача на пневматичното реле (5) или прекъсвача на електрическото табло (20), за моделите, за които е предвидено. Не изключвайте компресора чрез изваждане на електрическия щепсел. Това води до високо налягане в главата при следващото пускане.
- Използвайте винаги и единствено дръжката на компресора при преместването му. За стационарни версии ние препоръчваме използването на транспортни колички, високоподвижни, които да са разположени от вътрешната страна на краката за повдигане на машината само отпред.
- В случай на преместване на компресора с подемно-транспортни съоръжения, избягвайте упражняването на усилия от страни на машината, за да не я повредите. Уверете се освен това, че товарът е балансиран.
- По време на работа компресорът трябва да е разположен върху стабилна основа и в хоризонтално положение, за да се осигури правилно действие на мазилната уредба, (Раздел А).
- Поставете компресора поне на 50 см. от стената, за да се осигури оптимална циркулация на свеж въздух и правилно охлаждане.

▲ КАК НЕ ТРЯБВА ДА СЕ ИЗПОЛЗВА

- Не насочвайте въздушната струя срещу хора, животни или срещу собственото си тяло (Използвайте предпазни очила, за да предотвратите попадането в очите на чужди тела, повдигнати от въздушната струя).
- Не насочвайте течната струя, изхвърляна от свързаните към компресора инструменти, срещу самия компресор.
- Не работете с уреда на бос крак или с мокри ръце и крака.
- Не дърпайте захранващия кабел, за да отделите щепсела от контакта или за да промените положението на компресора.
- Не оставяйте уреда на пряко изложение на атмосферните влияния.
- Не транспортирайте компресора с налягане в резервоара.
- Не извършвайте заварки или механични операции по резервоара. В случай на дефекти или увреждания по него, смяната му е наложителна.
- Не манипулирайте предпазния клапан.
- Не позволявайте ползването на компресора от неопитни лица.

2 ПУСКАНЕ В ХОД И УПОТРЕБА

- Монтирайте колелата (18) и крака (16) или шарнирното колело (17) за моделите, в които то е включено, **вжте Раздел А1-А2**. За версии с фиксиран крак монтирайте комплекта планки отпред или лампите срещу вибрации, ако са предвидени.
- Проверете дали данните от табелата на компресора съответстват на тези на електрическата инсталация; допуска се колебание в напрежението +/-10% по отношение на номиналната стойност.
- Вкарайте щепсела на захранващия кабел в годеи за целта контакт проверете дали копчето на пневматичното реле (5), намиращо се на компресора е в изключено положение « О » (OFF) (фиг. 6a-6b-6c-6d).
- При трифазните версии включете щепсела в табло, обезопасено с

- Подготвянето достъпа до работната площадка на деца и животни.
- Не поставяйте до и/или върху компресора леснозапалими, найлонови или платнени предмети.
- Не почиствайте машината с леснозапалими течности или разтворители. За целта използвайте единствено леко навлажнена кърпа, но едва след като сте се уверили, че щепселът е изваден от електрическия контакт.
- Компресорът е предназначен за съгъстяване на въздух. Не използвайте други видове газ при работа с тази машина.
- Произведението от тази машина съгъстен въздух не може да се използва във фармацевтичната, хранително-вкусовата област и в болничните структури, освен ако предварително не бъде обработен, освен това, не е предназначен за пълнене на водопазни бутилки.
- Не работете с компресора, ако не е обезопасен (предпазно покритие на ремъчната предавка) и не пипайте движещите се части.
- Не докосвайте частите маркирани с този символ ▲ (Раздел А), който указва, че частите достигат високи температури по време на работа и остават горещи за известно време след спиране.

▲ КАКВО ТРЯБВА ДА СЕ ЗНАЕ

- Този компресор е проектиран да работи с коефициент на натоварване посочен на табелката с технически данни на двигателя, (напр. S3-50 означава 5 минути работа и 5 минути покой), с цел да се избегне презарягане на електродвигателя. В такъв случай, се включва термозащитата, а която е снабден двигателят и при прекалено висока температура, вследствие на прекомерното поглъщане на електрическа енергия, напрежението се прекъсва автоматически.
- Повторното пускане в ход на машината се улеснява, ако, освен извършването на посочената операция, се въздейства и върху пневматичното реле (5), като първо се изключи, а след това се включи отново (фиг. 1a-1b-3a).
- При еднофазните версии е необходима ръчна намеса, натискайки копчето за връщане в начално положение, намиращо се върху клемната кутия на двигателя (фиг. 2).
- При трифазните версии е достатъчно да се натисне ръчно копчето на пневматичното реле в положение "включено" или да се натисне копчето на термозащитата, разположено в кутията на електрическото табло (фиг. 3a-3b-3c).
- При двустепенни трифазни версии с мощност по-голяма от или равна на 7,5 к.с., 220 V и при тези с мощност по-голяма от или равна на 10 к.с., 400 V, вместо да се натиска бутон за нулиране на аварийния прекъсвач на двигателя (фиг. 3d), е възможно преместването на пресостата в позиция ON (ВКЛ.) (фиг. 6a-6b-6c-6d).
- Еднофазните версии са снабдени с пневматично реле (5) с изпускателен клапан със забавено действие (или с вентил, разположен върху обратния клапан), който улеснява включването на двигателя (3), при което, дори и при празен резервоар, може да се наблюдава за няколко секунди изпускането на струя въздух.
- Всички компресори са снабдени с осигурителен клапан, който влиза в действие при аномалии в действието на пневматичното реле и гарантира безопасността на машината (фиг. 4).
- Всички двустепенни компресори са снабдени с осигурителни клапани (14) върху колектора за нагнетен въздух към резервоара и върху тръбата свързваща ниското и високо налягане, намираща се върху главата. Те се включат в случай на неизправност (фиг. 5a, 5b).
- По време на свързването на пневматичен инструмент към нагнетателния тръбопровод на компресора, задължително трябва да се прекъсне въздушният поток на изхода на същия тръбопровод.
- Компресорът може да бъде свързан с различни аксесоари и пневматични инструменти; за правилната им употреба прочетете посоченото в съответните ръководства.
- Употребата на съгъстен въздух за различни нужди (надуване, пневматични инструменти, боядисване, миене с миещи препарати на водна основа и др.) изисква познаването и спазването на предвидените за всеки отделен случай норми.

подходящи предпазители.

- При версии с електрическо табло (20) (управление "Тандем" или стартери звезда-триъгълник, тип В, Е) инсталацията и свързването (с двигателя, с пневматичното реле и с електронпневматичния клапан, където е предвиден) трябва да се извършва от квалифициран персонал.
- Проверете нивото на маслото в наблюдателното прозраче (9) (фиг. 7a-7b) и евентуално долейте, като отвинтите пробката отдушник (фиг. 7c), след като сте демонтирали пластмасовия предпазител (15) в случай на компресори от тип F и G (фиг. 11a-11c, 12a-12f).
- При това положение компресорът е готов за експлоатация.
- При натискане на прекъсвача на пневматичното реле (5) (или на селектора за версиите с електрическо табло, фиг. 6a-6b-6c-6d),

компресорът се пуска в ход, започва да засмуква въздух, който, чрез нагнетателния тръбопровод се подава в резервоара. При достиганите модели, въздухът се засмуква от втулката на цилиндъра, наричана втулка за ниско налягане и за предварително съствяване. Оттам постъпва, преминавайки през спиралната тръба, във втулката, наричана втулка за високо налягане, и оттам в резервоара. Този работен цикъл позволява достигането на по-високи налягания и произвежда въздух с 11 бар (15 бара за специални машини).

- При достигане на максимално допустимата стойност (задава се от производителя при контролните изпитания), компресорът спира и освобождава излишното количество въздух, намиращ се в главата и в нагнетателния тръбопровод посредством клапан, разположен под пневматичното реле (при версиите със свързване звезда-триъгълник, посредством електронпневматичен клапан, който се включва при спиране на мотора).
- Това позволява ново включване, улеснено от липсата на въздух в главата. Засмуквайки въздух, компресорът автоматически влиза отново в действие тогава, когато налягането падне до долната допустима граница (2 бара между горната и долната). Възможно е да се контролира налягането във вътрешността на резервоара чрез проверка на отчитените от доставяне на компресора манометър (10) (фиг. 4).
- Компресорът продължава да работи повтаряйки автоматически този цикъл, докато не се натисне прекъсвача на пневматичното реле (5) (или на селектора от електрическото табло, фиг. 6a-6b-6c-6d). Ако желаете отново да използвате компресора, изчакайте поне 10 секунди от момента на спирането, преди да го пуснете отново в ход.
- При версиите с електрическо табло, пневматичното реле трябва винаги да е регулирано в положение ВКЛЮЧЕНО I (ON).
- При версиите тандем (тип E) доставяният контролен пункт позволява, в зависимост от нуждите, както използването само на един от двата блока компресори (ако се желае и с редуване), така и двата компресора едновременно. Във всички случаи пускането в ход ще е леко диференцирано, за да се избегне прекалено силното поглъщане на електричество в началото (каскадно включване).
- Само компресорите с колесник са снабдени с редуктор на налягането (при версиите с неподвижнозакрепени крака, обикновено се монтира на работната линия). Завъртайки регулационната кръгла ръчка (първо се дърпа нагоре, а след това се върти в посока на часовниковата стрелка за увеличаване на налягането, в посока, обратна на часовниковата стрелка за снижаването му, фиг. 8) е възможно да се регулира налягането на въздуха, за да се оптимизира използването на пневматичните инструменти. След като зададете желаното налягане, натиснете надолу ръчката и я блокирайте.
- Възможно е да се определи зададеното ниво на налягането с помощта на манометър (при версиите, в които е предвиден, фиг. 9).
- Проверете дали потреблението на въздух и максималното налягане при работа на пневматичния инструмент е съвместимо със зададеното налягане на регулатора на налягането и с количеството въздух, подаван от компресора.
- След приключване на работа, изключете машината, извадете електрическия щепсел и изпразнете резервоара.

3 РЕЗЕРВОАР ЗА ВЪЗДУХ (ВЪРХУ ЧАСТИ МОНТИРАНИ ВЪРХУ РЕЗЕРВОАР)

- Необходимо е предотвратяването на корозията: според условията на употреба, може да се натрупа кондензирана вода във вътрешността на резервоара (1), която трябва да бъде източвана всеки ден. Тази операция може да бъде извършена ръчно, отваряйки отпадна клапан (4) или по автоматичен начин чрез отпадъчен уред, ако е монтиран върху резервоара. Все пак е необходимо да се извършва седмичен конт рол за коректно функциониране на автоматичната клапа. За тази цел трябва да се отвори ръчния отпадъчен клапан и да се провери за евентуален кон денс (фиг. 1a,14b).
- Необходимо е ежегодно да се проверява дебелината на стената на въздушния резервоар (1) от компетентен орган, тъй като вътрешната корозия може да намали дебелината на стената от стомана с последващ риск от експлозия. Ако е приложимо, спазвайте местните нормативни документи. Използването на въздушния резервоар не се допуска, когато дебелината на стената достигне минималната стойност, посочена в сертификата на резервоара (част от документацията доставена с устройството).
- Издръжливостта на въздушния резервоар (1) зависи основно от околната среда на работа. Да се избягва монтирането на компресора в мърсно и влажно помещение, тъй като това би намалило значително издръжливостта на резервоара.
- Да не се застопоряват резервоара (1) и съответните компоненти директно върху земята или твърди повърхности. Да се монтира резервоара под налягане , снабден с антивибриращи тампони, за да се избегнат повреди от прекалено дразнене, предизвикано от вибрациите на резервоара по време на използването му.

- Да се използва резервоара (1) спазвайки ограниченията за температура и налягане нанесени върху табелката данни и върху показанията от пробата.
- Не се допуска никаква модификация на този резервоар чрез заваряване, правене на отвори или други механични методи на работа.

4 ТЕХНИЧЕСКА ПОДДРЪЖКА

- Продължителността на живот на машината зависи от качеството на техническото обслужване.
- **ПРЕДИ ВСЯКА ТЕХНИЧЕСКА НАМЕСА, ПРЕВКЛЮЧЕТЕ В ПОЛОЖЕНИЕ «ОFF» ПНЕВМАТИЧНОТО РЕЛЕ, ИЗВАДЕТЕ ЕЛЕКТРИЧЕСКИЯ ЩЕПСЕЛ И НАТЪЛНО ИЗПРАЗНЕТЕ РЕЗЕРВОАРА.**
- Извършвайте операциите при студена машина и при употребата на лични предпазни средства. Използвайте правилните инструменти за всяка операция и само оригинални резервни части
- Проверете дали всички винтове са добре затегнати и преди всичко тези на главата на блока (2) (фиг. 10). Прегледа трябва да се извърши преди първото пускане в действие на компресора.

ТАБЛИЦА 1 – СТИЯГАНЕ НА ОБТЕГАЧИТЕ НА ГЛАВАТА

	Nm	
	Мин. Двойка	Макс. Двойка
Болт М6	9	11
Болт М8	22	27
Болт М10	45	55
Болт М12	76	93
Болт М14	121	148

- За извършване на основните операции по поддръжката на компресори от тип F извършете демонтаж на пластмасовия предпазен капак (15) (фиг. 11a-11c). След завършване на операциите по поддръжката, монтирайте отново пластмасовия предпазен капак като следвате процедурата в обратен ред.
- За извършване на основните операции по поддръжката на компресори от тип G, извършете демонтаж на пластмасовия предпазен капак (15) (фиг. 12a-12f), като първо отстраните предната половина, а след това задната. След завършване на операциите по поддръжката, монтирайте отново пластмасовия предпазен капак като следвате процедурата в обратен ред.
- Смукателният филтър (13) се почиства с периодичност, съобразена с условията на средата и поне на всеки 100 часа (замърсеният филтър намалява КПД, докато негодният за употреба филтър повишава износването на компресора фиг. 13a-13b).
- Маслото се сменя след първите 100 часа на експлоатация, а след това на всеки 500 часа. Периодично проверявайте нивото му (9).
- Използвайте минерално масло SHELL RIMULA R3+30. (За студен климат се препоръчва SHELL HELIX ULTRA SW-40). Не смесвайте различни видове масла. При изменение на цвета (беленикава = наличие на вода, тъмен = презагряване) се препоръчва незабавна смяна на маслото.
- След доливането, затегнете добре капачката (8) (фиг. 7c), за да се избегнат течове по време на експлоатация. Ежеседмично проверявайте нивото на маслото, за да се осигури непрекъснато добро смазване (фиг. 7a-7b).
- Периодично проверявайте силата на опън на ремъците, които трябва да са с извивка (f) около 1 см (фиг. 15).

ТАБЛИЦА 2 – ИНТЕРВАЛИ ЗА ПОДДРЪЖКА

РАБОТА	СЛЕД ПЪРВИТЕ 100 ЧАСА	НА ВСЕКИ 100 ЧАСА	НА ВСЕКИ 500 ЧАСА
Почистване на аспирационния филтър и/или смяна на филтриращия елемент		•	
Смяна на масло*	•		•
Стигане на обтегачите на главата	Прегледа трябва да се извърши преди първото пускане в действие на компресора.		
Оттичане на кондензата от резервоара	24 h ----> 24 h ----> 24 h ----> ...		
Проверяване на опъването на ремъците	Периодично		
Проверка на дебелината на стената на въздушния резервоар.	Всяка година.		

- * Както изразходваното масло, така и кондензата **ТРЕБВА ДА БЪДА ОТСТРАНЕНИ** по начин, който не замърсява околната среда и според действащите закони.

Компресорът трябва да се изхвърли, спазвайки подходящите канали, предвидени от местните нормативни уредби

5 ВЪЗМОЖНИ АНОМАЛИИ И ДОПУСТИМИ НАЧИНИ ЗА ОТСТРАНЯВАНЕТО ИМ

Обърнете се към квалифициран електротехник за отстраняването на повреди по електричките части (кабели, двигател, пневматично реле, електрическо табло и др.)

АНОМАЛИЯ	ПРИЧИНА	ОТСТРАНЯВАНЕ	
Загуба на въздух от клапана на пневматичното реле.	Обратен клапан, който поради износване или замърсяване, не изпълнява правилно своята функция.	Отвийте шестоъгълната глава на обратния клапан, почистете гнездото и гайката от специална гума (сменете я, ако е износена). Сглобете всичко отново и затегнете добре (фиг. 16a-16b).	
	Кранът за почистване на кондензата е отворен (4).	Затворете крана за почистване на кондензата.	
	Неправилно свързана с пневматичното реле тръбичка.	Свържете правилно тръбичката с пневматичното реле (фиг. 17).	
Влошаване на КПД, чести включвания. Ниски стойности на налягането.	Претоварване.	Намалете нуждата от съгъстен въздух.	
	Съединенията или/и тръбопроводите изпускат.	Сменете уплътненията.	
	Смукателният филтър е запушен (13).	Почистете/сменете смукателния филтър (13) (фиг. 13a-13b).	
Двигателят (3) и/или компресорът загряват неравномерно.	Изхлужване на ремъка.	Проверете обтягането на ремъците на задвижването (фиг. 15).	
	Недостатъчно проветряване.	Подобряване на условията на средата.	
	Запушване на въздушните преходи.	Проверка и евентуално почистване на въздушния филтър (13).	
Компресорът след неуспешен опит за включване, спира, поради задействане на термозащитата след прекалено усилие от страна на двигателя.	Лошо действие на мазилната уредба.	Доливане или смяна на маслото (фиг. 18a-18b-18c-18d).	
	Пускане в ход със заредена глава на компресора.	Освободете главата на компресора, натисвайки бутона на пресостата (5).	
	Ниска температура.	Подобряване на условията на средата.	
	Недостатъчно напрежение.	Проверете дали напрежението в мрежата отговаря на посоченото в табелата. Отстранете евентуални удължители.	
	Неправилно или недостатъчно смазване.	Проверете нивото на маслото (9), долейте и, при необходимост, сменете.	
Компресорът спира по време на действие без видими причини.	Лошо действие на електропневматичния клапан.	Обърнете се към Сервиз за техническо обслужване.	
	Влиза в действие термозащитата на мотора.	Проверете новото на маслото (9).	Проверете новото на маслото (9).
		Еднофазови и едностъпални версии: Натиснете копчето на пневматичното реле (5) на "изключено" (фиг. 1a).	Еднофазови и едностъпални версии: Натиснете копчето на пневматичното реле (5) на "изключено" (фиг. 1a).
		проверете термозащитата (фиг. 2) и отново пуснете в ход (фиг. 1b). Ако проблемът не се реши, обърнете се към Сервиз за техническо обслужване.	проверете термозащитата (фиг. 2) и отново пуснете в ход (фиг. 1b). Ако проблемът не се реши, обърнете се към Сервиз за техническо обслужване.
		Версии със стартер звезда-триъгълник: натиснете копчето на термозащитата, разположено в кутията на електрическото табло (20) (фиг. 3c) и пуснете в ход (фиг. 6d). Ако проблемът не се реши, обърнете се към Сервиз за техническо обслужване.	Версии със стартер звезда-триъгълник: натиснете копчето на термозащитата, разположено в кутията на електрическото табло (20) (фиг. 3c) и пуснете в ход (фиг. 6d). Ако проблемът не се реши, обърнете се към Сервиз за техническо обслужване.
		Двустепенни трифазни версии с мощност по-голяма от или равна на 7,5 к.с., 220 V, Двустепенни трифазни версии с мощност по-голяма от или равна на 10 к.с., 400 V: натиснете бутона за нулиране на аварийния прекъсвач на двигателя (фиг. 3d), като вместо това е възможно преместването на пресостата в позиция ON (ВКЛ.) (фиг. 6a-6b-6c-6d).	Двустепенни трифазни версии с мощност по-голяма от или равна на 7,5 к.с., 220 V, Двустепенни трифазни версии с мощност по-голяма от или равна на 10 к.с., 400 V: натиснете бутона за нулиране на аварийния прекъсвач на двигателя (фиг. 3d), като вместо това е възможно преместването на пресостата в позиция ON (ВКЛ.) (фиг. 6a-6b-6c-6d).
	Други версии: Натиснете копчето на пневматичното реле (5) на "изключено", а след това на "включено" (фиг. 1a-1b). Ако проблемът не се реши, обърнете се към Сервиз за техническо обслужване.	Други версии: Натиснете копчето на пневматичното реле (5) на "изключено", а след това на "включено" (фиг. 1a-1b). Ако проблемът не се реши, обърнете се към Сервиз за техническо обслужване.	
Електрическа повреда.	Обърнете се към Сервиз за техническо обслужване.		
По време на действие компресорът вибрира и двигателят издава неравномерен шум. При спиране, отказва да влезе в действие, въпреки , че шумът в двигателя продължава.	Еднофазови мотори: дефектен кондензатор.	Смяна на кондензатора.	
	Трифазови мотори: Липсва една от фазите в захранващата трифазна система, вероятно един от предпазителите не работи.	Проверете предпазителите в електрическото табло (20) или в електрическата кутия и, ако е необходимо, ги сменете (фиг. 19).	
Нежелано наличие на масло в мрежата.	Прекалено много масло в блока.	Проверете количеството на маслото (9).	
Изтичане на кондензат от крана за кондензат (4).	Износване на сегментите.	Обърнете се към Сервиз за техническо обслужване.	
	Наличие на замърсявания/пясък във вътрешността на крана.	Почистване на крана.	

Всяка друга намеса трябва да бъде осъществена от упълномощените Сервизи за техническо обслужване, използвайки оригинални резервни части. Увреждането на машината може да навреди на нейната безопасност и води до анулиране на гаранционните условия.

Uputstva za upotrebu

Ova uputstva za upotrebu pažljivo sačuvajte da biste ih kasnije ponovo koristili

1 MERE OPREZA PRILIKOM UPOTREBE

U SVAKOM SLUČAJU


- Kompressor mora se koristiti u odgovarajućim prostorijama (uz dobro provetranje i na temperaturi između +5 °C i +40 °C), ni u kojem slučaju na mestima gde je izložen prašini, kiselinama ili pari te eksplozivnim ili zapaljivim plinovima.
- Uvek održavajte sigurnosnu razdaljinu od najmanje 4 metra između kompresora i područja rada.
- Pojava bilo kakvog bojenja sigurnosnog štitnika remena na kompresoru tokom poslova bojenja ukazuje da je razmak premalen.
- Utikač električnog kabela priključite na utičnicu odgovarajućeg oblika, napona i frekvencije koja je proizvedena u skladu sa važećim propisima.
- Na trofaznim modelima utikač mora ugraditi kvalifikovani električar u skladu sa lokalnim propisima. Prilikom prvog pokretanja kompresora proverite pravilan smer rotacije, odnosno da li se on poklapa sa rotacijom naznačenom strelicom na sigurnosnom štitniku remena (modeli sa plastičnim sigurnosnim štitnikom) ili na motoru (modeli sa metalnim sigurnosnim štitnikom).
- Upotrebljavajte produžne kablove najveće dužine 5 metara i odgovarajućeg prečnog preseka.
- Treba izbegavati upotrebu dužih produžnih kabela, adaptera i višestrukih utičnica.
- Kompressor uvek isključujte pomoću prekidača tlačne sklopke (5), ili pomoću prekidača na električnoj razvodnoj (20) ploči na modelima koji su njome opremljeni. Nikada ne isključujte kompresor izvlačenjem utikača kako bi izbegli ponovno pokretanje kompresora kada je glava pod pritiskom.
- Za pomeranje kompresora uvek upotrebljavajte rukohvat.
- Za nepokretne verzije savetujemo korišćenje ručnih paletnih ili običnih viljuškara s time da se prethodno uverite da su montirani unutar potpornog podnožja te da mašinu podižu samo s njegove prednje strane. Ako kompresor premeštate sredstvima za podizanje, morate izbegavati preveliko naperenje na bočnim stranama mašine kako ga ne biste oštetili. Nadalje, uverite se i da je teret jednako raspoređen.
- Kod rada kompresor mora biti postavljen na stabilnu i vodoravnu površinu kako bi bilo osigurano njegovo pravilno podmazivanje, **Odeljak A**.
- Kompressor postavite najmanje 50 cm od zida kako bi omogućili optimalnu cirkulaciju svežeg vazduha i osigurali njegovo pravilno hlađenje.

NI U KOJEM SLUČAJU

- Nikada ne usmeravajte mlaz vazduha prema osobama, životinjama ili vlastitom tijelu. (Uvek koristite zaštitne naočare kako bi zaštitili Vaše oči od predmeta u vazduhu kojeg može podići mlaz vazduha).
- Nikada prema kompresoru ne usmeravajte mlaz koji sadrži tekućine koje rasprskujete pomoću alata priključenih na kompresor.
- Kompressor nikada ne upotrebljavajte bosih nogu ili s mokrim rukama ili nogama.
- Nikada ne potežite električni kabl kako bi utikač isključili iz utičnice ili pomerili kompresor.
- Kompressor nikada ne izlažite nepovoljnim vremenskim uvetima (kiša, sunce, magla, sneg).
- Kompressor nikada ne premeštajte dok je rezervoar pod pritiskom.
- Nikada ne izvodite zavarivačke ili mehaničke radove na rezervoaru. U slučaju kvara ili korozije, zamenite ga u potpunosti.
- Nemojte neovlašćeno menjati sigurnosni ventil.
- Kompressor ne smeju upotrebljavati nestručne osobe. Decu i životinje držite na razmaku od područja rada.

2 POKRETANJE I UPOTREBA

- Montirajte kotače (18) i podnožje (16), odnosno pokretni kotačić (17) na modele koji imaju tu mogućnost; **vidi Odeljak A1-A2**. Kod verzija s fiksnim podnožjem, montirajte komplet prednje sponne ili prigušnice vibracija, ukoliko iste postoje.
- Proverite usklađenost podataka na pločici kompresora sa stvarnim podacima električnog sistema. Dopusšteno je odstupanje od ± 10% u odnosu na nazivnu vrednost.
- Priključite utikač za napajanje u odgovarajuću utičnicu proverivši pri tom da je prekidač tlačne sklopke (5) koji se nalazi na kompresoru u položaju »0« (OFF – ISKLJUČENO) (slike **6a-6b-6c-6d**).
- Kod trofaznih modela, utikač priključite na ploču koja je zaštićena odgovarajućim osiguračima.
- Kod modela s električnom razvodnom (20) pločom („Tandem“ kontrolne jedinice ili prekidač zvezda/trougao, **tip B, E**) instalaciju i spajanje (na motor, tlačnu sklopku kao i magnetski ventil, ukoliko postoji) mora izvesti kvalifikovano osoblje.

- Nikada u blizini i/ili na kompresor ne stavljajte zapaljive predmete, predmete od najlona ili tkanine.
- Nikada ne čistite kompresor zapaljivim tekućinama ili razređivačima. Kompresor čistite samo vlažnom krpom i to nakon što ste se uverili da je isključen iz zidne mrežne utičnice.
- Kompresor je namenjen isključivo za komprimiranje vazduha. Kompresor se ne sme upotrebljavati za drugu vrstu gasa.
- Vazduh komprimiran kompresorom ne sme se upotrebljavati u farmaceutskoj, prehrambenoj ili bolničkoj svrhe osim nakon posebnih obrada. Nije pogodan za punjenje boca sa zrakom za ronioce.
- Kompresor nikada ne upotrebljavajte bez sigurnosnog štitnika (štitnik remena) kako bi sprečili dodir pokretnih deljova.
- Nemojte dirati delove označene simbolom  (**Odeljak A**), koji označava komponente koje postizu visoke radne temperature i zadržavaju visoku temperaturu neko vreme nakon prestanka rada mašine.

STVARI KOJE TREBA OBAVEZNO ZNATI

- **Kako bi izbegli prekomerno pregrijavanje električnog motora, kompresor je konstruiran za rad uz prekide kao što je naznačeno na pločici sa podacima (npr. S3-50 znači 5 minuta UKLJUČENO i 5 minuta ISKLJUČENO).** U slučaju pregrevanja, automatski se uključuje toplotna zaštita motora, i isključuje napajanje ako je temperatura previsoka zbog preteranog porasta potrošnje električne energije. Kako bi otklinali ponovno pokretanje, važno je izvesti **ne samo navedene mere** nego i podesiti prekidač tlačne sklopke (5), odnosno vratiti ga u položaj ISKLJUČENO a onda ponovno u položaj UKLJUČENO (slike **1a-1b-3a**).
- Kod jednofaznih modela, pritisnite dugme za resetiranje na priključnoj kutiji motora (slika 2).
- Kod trofaznih modela dovoljno je pritisnuti prekidač na tlačnoj sklopki i vratiti ga na taj način u položaj UKLJUČENO. A onda pritisnite prekidač na podnožju od toplotnog preopterećenja unutar električnog razvodnog ormarića (slike **3a-3b-3c**).
- Kod dvofaznih i trofaznih verzija kod kojih je snaga jednaka ili veća od 7.5 HP, 220V i kod onih kod kojih je snaga jednaka ili veća od 10 HP, 400V, tehničar mora da aktivira tipku za ponovo pokretanje zaštite motora (**sl. 3d**) a onda prekidač vrati u poziciju ON (slike **6a-6b-6c-6d**).
- Jednofazni modeli opremljeni su tlačnom sklopkom (5) sa odzračnim ventilom sa zakašnjenjem zatvaranja (ili ventilom smeštenim na ventilu za zatvaranje) koji olakšava pokretanje motora (3); stoga se mlaz vazduha u trajanju od nekoliko sekundi iz tog ventila uz prazan rezervoar smatra normalnim.
- Svi kompresori opremljeni su sigurnosnim ventilom (14) koji se aktivira u slučaju kvara tlačne sklopke (slika 4) kako bi se zajamčila sigurnost dostojanja.
- Svi dvostepeni kompresori opremljeni su sigurnosnim ventilima na sabirnoj cevi za dovod vazduha u rezervoar te na spojnoj cevi između niskotlačnog, visokotlačnog stupnja smeštenoj na glavi. Ovi ventili aktiviraju se u slučaju nepravilnog rada (slika 5a, 5b).
- Kada priključujete pneumatski alat na cev za komprimirani vazduh koji isporučuje kompresor, obavezno se mora prekinuti protok vazduha kroz cev.
- Na kompresor može da se spoje razna dodatna oprema i pneumatski alati: za upute za korišćenje, molimo Vas da se posavetujete s adekvatnim priručnicima.
- Upotreba komprimiranog vazduha za različite predviđene svrhe (naduvavanje, pneumatski alati, lakiranje, pranje deterdenta na osnovi vode, itd.) zahteva znanje i poštovanje pravila utvrđenih za svaku pojedinu namenu.
- Proverite nivo ulja kroz otvor za proveru (9) (slike **7a-7b**) i ako je potrebno, dolijte ulje do vrha kroz čep za odzračivanje (sl. 7c), koji ćete otvoriti nakon što uklonite plastičnu zaštitu (15) kod kompresora tipa **F i G** (slike **11a-11c, 12a-12f**).
- U ovom trenutku kompresor je spreman za upotrebu.
- Pritisnom prekidača na tlačnoj sklopki (5) (ili birača za modele sa električnom razvodnom pločom, (slike **6a-6b-6c-6d**), kompresor se pokreće pumpajući vazduh u rezervoar kroz izlaznu cev. Kod dvostepenih modela, vazduh se usisava u cev niskotlačnog cilindra i komprimira. Zatim se preko optične cevi dovodi u cilindričnu visokotlačnu cev i nakon toga u rezervoar. Pomoću ovog radnog ciklusa moguće je postići viši pritisak, uz mogućnost isporuke vazduha kod pritiska od 11 bara (15 bara za posebne strojeve).
- Nakon postizanja najvećeg radnog pritiska (tvornički podešeno tokom ispitivanja) kompresor se zaustavlja, ispuštajući prekomerni vazduh koji se nalazi u glavi i izlaznoj cevi kroz ventili koji se nalazi ispod tlačne sklopke (za verzije zvezda/trougao, kroz magnetni ventil koji se aktivira prilikom zaustavljanja motora).

- Nedostatak pritiska u glavi olakšava sledeće pokretanje motora. Kada se upotrebljava vazduh, kompresor se pokreće automatski kada je postignuta niža podešena vrednost (razlika između donje i gornje vrednosti iznosi otprilike 2 bara). Pritisak rezervoara može se proveravati na isporučenom manometru (10) (slika 4).
- Kompresor automatski nastavlja rad s ovim radnim ciklusom dok se ne promeni položaj prekidača tlačne sklopke (5) (ili birača na električnoj razvodnoj ploči) (slike 6a-6b-6c-6d). Da bi ponovno upotreбили kompresor, pričekaite najmanje 10 sekundi nakon što se isključio pre ponovnog pokretanja.
- Kod modela sa električnom razvodnom pločom, tlačna sklopka mora uvek biti u položaju »K (ON - UKLJUČENO).
- Kod tandem modela (tip E) isporučena kontrolna jedinica omogućuje upotrebu samo jedne od dve kompresorske grupe (po potrebi sa naizmeničnom upotrebom) ili obe istovremeno u skladu s potrebama. U ovom drugom slučaju, pokretanje će biti nezatno vremenski razmaknuto kako bi se izbegao nagli porast potrošnje električne energije prilikom pokretanja (vremenski upravljano pokretanje).
- Samo kompresori sa montiranim točkovima imaju regulator pritiska (kod modela s nepomičnim nogama, regulator je obično ugrađen na korisničkoj cevi). Pritisak vazduha može se podešavati okretanjem dugmeta na otvorenom ventilu zbog optimiranja upotrebe pneumatskih alata (povlačenjem dugmeta prema gore te okretanjem u smeru kazaljki na satu za povećanje pritiska ili suprotno kazaljka na satu za smanjenje pritiska) (slika 8). Kada podesite željeni pritisak, pritisnite dugme prema dole kako bi ga blokirali.
- Podešena vrednost može se proveravati manometrom (za modele koji su njihje opremljeni, slika 9).
- **Potrebno je proveriti, dali se potreba vazduha i maksimalan radni pritisak uporabljenog pneumatskoga alata, slaže sa pritiskom podešenim na regulatoru pritiska i sa količinom vazduha, koju stvara kompresor.**
- Kada završite sa radom, zaustavite kompresor, izvucite utikač i ispraznite rezervoar.

3 REZERVOAR VAZDUHA (KOD JEDINICA MONTIRANIH NA REZERVOARU)

- **Potrebno je sprečiti stvaranje rde: avisno o uslovima korišćenja, unutar rezervoara može doći do nakupljanja kondenzacija (1) pa isti mora svakodnevno da se prazni.** To je moguće činiti ručno otvaranjem ispusnog ventila ili putem automatskog ispusta kad je ovaj montiran na rezervoaru. Jednom sedmično neophodno je vršiti kontrolu ispravnog funkcionisanja automatskog ventila i to tako da se otvori ručni ispusni ventil te da se proverí eventualna prisutnost kondenzata (slika 14a, 14b).
- **Swake godine treba da se proverí debljinu stenki rezervoara vazduha (1) pri nadležnom telu jer korozija koja se stvara unutar rezervoara može da dovede do smanjivanja debljine čeličnih stenki što za posledicu može da ima rizik od eksplozije. Ako je moguće, pridržavajte se lokalnih standarda. Nije dozvoljeno korišćenje rezervoara vazduha ako debljina stenke ne dostigne minimalnu vrednost koja je naznačena na certifikaciji rezervoara (deo dokumentacije koja se dostavlja zajedno sa jedinicom).**
- Vek trajanje rezervoara (1) vazduha zavisi isključivo od uвета u radnom prostoru. Izbegavajte upotrebu kompresora u prljavim i korozivnim prostorima da biste zaštitili rezervoar i produljili njegov vek trajanja.
- Rezervoar (1) ili njegovi delovi ne smeju se postaviti direktno na pod ili na fiksne strukture. Montirati rezervoar opremljen antivibracionim tamponima zbog zaštite od eventualnih oštećenja nastalih usled vibriranja rezervoara u radu.
- Koristiti rezervoar (1) poštujući vrednosti temperature i pritiska navedenim na tablici sa podacima ili u probnom izveštaju.
- Na ovom rezervoaru ne smeju se vršiti menjanja zavarivanjem, bušenjem ili drugim mehaničkim radovima.

4 ODRŽAVANJE

- Životni vek kompresora zavisi od kvaliteta održavanja.
- **PRE BILO KAKVOG RADA PODESITE TLAČNU SKLOPKU U POLOŽAJ ISKLJUČENO, IZVUCITE UTIKAČ I U POTPUNOSTI ISPRAZNITE REZERVOAR.**
- Servisne aktivnosti provodite kad je mašina hladna, uz obavezno nošenje lične zaštitne opreme. Koristite opremu koja je prikladna za servis svakog pojedinog dela mašine i samo originalne rezervne delove.
- Kontrolisati pritegnutost svakog zavrtnja, a naročito onih na glavi sklopa (2) (slika 10). Kontrola mora da se obavi pre prvog pokretanja kompresora

TABLICA 1 – PRITEZANJE KOMPRESORSKE GLAVE

	Minimalni moment sile Nm	Najveći moment sile Nm
Zavrtnaj M6	9	11
Zavrtnaj M8	22	27
Zavrtnaj M10	45	55
Zavrtnaj M12	76	93
Zavrtnaj M14	121	148

- Kako biste obavili glavne servisne aktivnosti na kompresoru **tipa F** uklonite plastičnu zaštitu (15) (slike 11a-11c). Nakon dovršetka servisa, obrnutim redosledom ponovo montirajte plastičnu zaštitu.
- Kako biste obavili glavne servisne aktivnosti na kompresorima **tipa G** rastavite plastičnu zaštitu (15) (slike 12a-12f), tako da prvo uklonite prednji deo, a tek onda i stražnji deo zaštite. Nakon dovršetka servisa, obrnutim redosledom ponovo montirajte plastičnu zaštitu.
- Očistite usisni filter (13) u skladu s vrstom okoline ali u svakom slučaju najmanje svakih 100 sati. Ako je potrebno, zamenite filter (začepljen filter uzrokuje smanjenje snage a smanjena snaga pojačano habanje kompresora (slike 13a-13b)).
- Promenite ulje nakon prvih 100 sati rada a nakon toga svakih 500 sati. Nivo ulja proveravajte u redovitim razmacima (9).
- Upotrebljavajte mineralno ulje gradacije **SHELL RIMULA R3+30**. (Za hladnija područja preporučuje se upotreba gradacije **SHELL HELIX ULTRA 5W-40**). Nikada ne mešajte ulja različitih gradacija. Ako ulje promeni boju (beličasto = prisutnost vode; tamno = pregreano), preporučljivo je ulje zameniti odmah.
- Nakon doljevanja, pritegnite čep (slika 7c) uz proveru da nema curenja tokom upotrebe. Jednom nedeljno proverite nivo ulja kako bi osigurali pravovremeno podmazivanje (slika 7a-7b).
- Redovno proveravajte zategnutost remena koji moraju imati otklon (f) od oko 1 cm (slika 15).

TABLICA 2 – INTERVALI ODRŽAVANJA

FUNKCIJA	NAKON PRVIH 100 SATI	SVAKIH 100 SATI	SVAKIH 500 SATI
Čišćenje usisnog filtra i/ili zamenja filtra		•	
Promena ulja*	•		•
Zatezanje kompresorske glave	Kontrola mora da se obavi pre prvog pokretanja kompresora		
Pražnjenje kondenzata iz rezervoara	24 h ----> 24 h ----> 24 h ----> ...		
Proveravanje zategnutosti remena	Povremeno		
Provera debljine stenki rezervoara vazduha.	Godišnja.		

* Istrošeno ulje i kondenzat **MORA SE ODSTRANITI** u skladu sa zaštitom okoline i važećim zakonom.

Istrošen kompresor se mora zbrinuti u skladu sa metodama utvrđenim lokalnim propisima

5 MOGUĆI PROBLEMI U RADU I ODGOVARAJUĆE OZVOLJENE MERE ZA POMOĆ

Prilikom zahvata na električnim komponentama (kablovi, motor, tlačna sklopka, električna razvodna ploča itd.) zatražite pomoć kvalifikovanog električara.

SMETNJE	UZROK	POMOĆ
Curenje vazduha iz ventila tlačne sklopke.	Proverite da li ventili za blokiranje ne funkcionira pravilno zbog habanja ili prljavštine na tesnilu.	Odvrtite šesterougaonu glavu ventila za blokiranje, očistite kućište i poseban gumeni disk (zamenite ako je istrošen). Ponovno sastavite i pažljivo pritegnite (slike 16a-16b).
	Otvoren ventil za pražnjenje kondenzata (4).	Zatvorite ventil za pražnjenje kondenzata.
	Poliamidna cev nije pravilno ugurana u tlačnu sklopku.	Pravilno ugurajte poliamidnu cev u tlačnu sklopku (slika 17).
Smanjena snaga, često pokretanje. Niske vrednosti pritiska.	Preterano visoka potrošnja.	Smanjite potrošnju komprimiranog zraka.
	Puštanje na spojevima i/ili cevima.	Promenite tesnila.
	Začepljenje usisnog filtra (13).	Očistite/zamenite usisni filter (13) (slike 13a-13b).
Motor i/ili kompresor se prekomerno pregrijava.	Proklizavanje remena.	Proverite zategnutost remena (slika 15).
	Nedovoljno provetrevanje.	Poboljšajte provetrevanje u okolini stroja.
	Zatvaranje otvora za vazduh.	Proverite i ako je potrebno očistite filter za vazduh (13).
Nakon pokušaja pokretanja kompresora, kompresor se isključuje zbog aktiviranja toplotne zaštite zbog preopterećenja motora.	Nedovoljno podmazivanje.	Nalijte ili promenite ulje (slika 18a-18b-18c-18d).
	Pokretanje uz napunjenu glavu kompresora.	Ispustite tlak u glavi kompresora pomoću prekidača na tlačnoj sklopki (5).
	Niska temperatura.	Poboljšajte provetrevanje u okolini stroja.
Nakon pokušaja pokretanja kompresora, kompresor se isključuje zbog aktiviranja toplotne zaštite zbog preopterećenja motora.	Pre nizak napon.	Proverite da li mrežni napon odgovara naponu na pločici s podacima. Uklonite bilo kakve produžne kablove.
	Nepravilno ili nedovoljno podmazivanje.	Proverite nivo (9), nadolijte te promenite ulje ako je potrebno.
	Neispravan magnetni ventil.	Nazovite servisni centar.
Tokom rada kompresor prestaje raditi bez očiglednog razloga.	Uključivanje zaštite motora zbog toplotnog preopterećenja.	Proverite nivo ulja (9).
		Jednostupanjski, monofazni modeli: Pritisnite dugme na tlačnoj sklopki (5) kako bi ga vratili u položaj ISKLJUČENO (slika 1a). Resetirajte zaštitu od toplotnog preopterećenja (slika 2) a onda ponovno pokrenite kompresor (slika 1b). Ako ne uklonite problem, nazovite servisni centar.
		Modeli sa starterom zvezda/trougao: Pritisnite prekidač toplotne zaštite koji se nalazi u električnom razvodnom (20) ormaricu (slika 3c) i ponovno pokrenite kompresor (slika 6d). Ako ne uklonite problem, nazovite servisni centar.
		Dvofazne, trofazne verzije čija je snaga jednaka ili veća od 7,5 HP, 220 V, Dvofazne, trofazne verzije čija je snaga jednaka ili veća od 10 HP, 400 V: pritisnite zaštitnu tipku za ponovo pokretanje motora (sl. 3d), da biste prekidač vratili u poziciju ON (slike 6a-6b-6c-6d).
		Ostali modeli: Pritisnite dugme na tlačnoj sklopki kako bi ga vratili u položaj ISKLJUČENO a onda ponovno u položaj UKLJUČENO (slika 1a-1b). Ako ne uklonite problem, nazovite servisni centar.
Električni kvar.	Nazovite servisni centar.	
Kompresor vibrira tokom rada a iz motora se čuje nepravilan zujajući zvuk. Ako se zaustavi, kompresor se ne može pokrenuti iako se zvuk motora i dalje čuje.	Jednofazni motori: Pokvaren kondenzator.	Zamenite kondenzator.
	Trofazni motori: Jedna od faza trofaznog napajanja nedostaje verovatno zbog pregorenog osigurača.	Proverite osigurače na električnoj razvodnoj ploči ili u električnom razvodnom ormaricu te po potrebi zamenite one koji su oštećeni (slika 19).
Neobična prisutnost ulja u sustavu.	Previše ulja u unutrašnjosti bloka.	Proverite nivo ulja (9).
	Klipni prsteni su istrošeni.	Nazovite servisni centar.
Curenje kondenzata iz ventila (4) za pražnjenje.	Prljavština/pesak u ventilu.	Očistite ventil.

Sve ostale vrste popravaka smeju obavljati ovlašteni servisni centri uz upotrebu originalnih delova. Zahvati na kompresoru mogu narušiti njegovu sigurnost te u bilo kojem slučaju uzrokuju poništavanje garancije.

Instrukcijų vadovėlis

Išsaugokite šią vartotojo instrukciją, kad ateityje galėtumėte ją pasinaudoti

1 ATSARGUMO PRIEMONĖS NAUDOJIMO METU

⚠ SVARBU ŽINOTI

- Kompresorius turi būti naudojamas tinkamose vietose (gerai vėdinamose, nedulkėtose patalpose, kur aplinkos oro temperatūra būna tarp +5 °C ir +40 °C) ir niekada nenaudokite aplinkose, kurių ore gali būti rūgščių, garų, sprogtančiųjų ar degių dujų.
- Visada išlaikykite bent 4m. saugų atstumą tarp kompresoriaus ir darbo vietos.
- Špalvos, atsiradusios ant kompresoriaus diržinės pavaros apsauginio gaubto dažymo operacijų metu reiškia, kad atstumas tarp kompresoriaus ir darbo vietos yra per mažas.
- Elektros laido kištuką jungti į rozetę, tinkamą pagal formą, įtampą ir dažnį ir atitinkančią galiojančius normatyvus.
- Trifazį kištuką turi sumontuoti personalas, turintis elektriko kvalifikaciją, pagal vietinius normatyvus. Pirmą kartą įjungus kompresorių, patikrinkite, kad sukimosi kryptis būtų teisinga ir atitiktų nurodytąją ant diržinės pavaros apsauginio gaubto rodyklės rodomą kryptį (modelis su plastikine apsauga) arba ant elektros variklio korpuso (modelis su metaline apsauga).
- Naudokite ilgtintuvus su elektriniu laidu ne ilgesniu nei 5 m. ir su atitinkama laido sekcija.
- Nepatariama naudoti ilgtintuvų, skirtingų pagal ilgį ir kelių sujungimų ir sekcijų.
- Norėdami išjungti kompresorių, visada naudokite slėgio relės jungiklį (5) arba elektros skydo jungiklį. Neišjunkite kompresoriaus ištraukdami elektros kištuką (20), nes kompresorius gali prasižukti dėl likutinio slėgio, esančio kompresoriaus galvutėje.
- Norėdami perkelti kompresorių į kitą darbo vietą visada naudokite tempimo rankenėlę.
- Stationariams modeliams rekomenduojame naudoti padėklų keltuvus, įprastus keltuvus taip, kad jų šakės būtų tarp atraminių kojų, kelkite įrenginį tik iš priekio.
- Jei keliate kompresorių kėlimo įtaisais, nenaudokite jėgos įrenginio šonuose, kad jo nepažeistumėte. Įsitinkite, kad krovinius išbalansuotais.
- Veikiantis kompresorius turi būti pastatytas ant stabilios ir horizontalios plokštumos, kad užtikrintų gerą tepimą (Sez. A3).
- Pastatykite kompresorių bent 50 cm nuo sienos, kad laisvai cirkuliuotų šaltas oras ir užtikrintų reikiama vėdinimą.

⚠ KO NEGALIMA DARYTI

- Niekada nenukreipkite suspausto oro srovės į žmones, gyvūnus arba į save (Naudoti apsauginius akinius tam, kad apsaugotumėte akis nuo oro srovės pakeitų nesvarumų).
- Niekada nenukreipkite prie kompresoriaus prijungtų įrankių purškiamo skysčio į patį kompresorių.
- Nelieskite kompresoriaus mechanizmų drėgnomis rankomis ir basomis ar drėgnomis kojomis.
- Niekada netraukite už elektros laido, norėdami ištraukti kištuką iš rozetės ar norėdami patraukti kompresorių.
- Nepalikite kompresoriaus po atviru dangumi. Atmosferiniai veiksniai: lietus, saulė, rūkas, sniegas yra pavojingi.
- Netransportuokite kompresoriaus prieš tai neišleidus suspausto oro iš resiverio.
- Nevirinkite arba mechaniškai neremontuokite oro resiverio. Jei ant

- resiverio matomi defektai ar rūdys, resiverį reikia nedelsiant pakeisti nauju.
- Nelieskite apsauginio vožtuvo.
- Nelieskite naudotis kompresoriumi nekompetetingiems asmenims. Prižiūrėkite, kad vaikai ar gyvūnai nepatektų arti darbo vietos.
- Nedėkite užsidegančių, nailoninių ar medžiaginių daiktų šalia ir/arba ant kompresoriaus.
- Nevalykite kompresoriaus su degiais skysčiais ar tirpikliais. Valykite tik su drėgnu audeklo gabaleliu, įsitinkinus, kad elektros kištukas ištrauktas iš maitinimo tinklo.
- Kompresorius skirtas tiekti suspaustą orą. Nenaudokite jo kitų dujų suspaudimui.
- Suspaustas oras, pagamintas šiuo kompresoriumi, nenaudotinas farmacijos, maisto, ligoninių sektoriuose ar oro balionų užpildymui. Naudojant orą šiems tikslams, jis turi būti specialiai apdorojamas (filtruojamas, sausinamas).
- Nenaudokite kompresoriaus be diržinės pavaros apsauginio gaubto ir nelieskite judančių dalių.
- Nelieskite dalių, pažymėtų šiuo simboliu ⚠ (Sez. A), kuris rodo, kad veikimo metu jos pasiekia aukštą temperatūrą ir ją išlaiko kurį laiką, sustabdžius įrenginį.

⚠ PRIVALOMA ŽINOTI

- Šio kompresoriaus išjungimo iššijungimo santykis nurodytas variklio techninių duomenų lentelėje (pavyzdžiui S3-50 reiškia 5 min darbo ir 5min pertrauka. Variklio perkaitimo atveju, suveiks temperatūros apsauga (integruota kompresoriuje), kur automatiškai išjungs maitinimą. Norint sklandžiai paleisti kompresorių po automatinio iššijungimo nuo perkaitimo, be jau nurodytų operacijų, slėgio relės (5) mygtuką reikia perjungti į poziciją "OFF", o po to vėl į "ON" ir iš naujo įjungti kompresorių. (1a-1b-3a pav).
- Vienfaziams kompresoriams reikia ranka paspausti mygtuką "RESET", esantį ant variklio gnybtų panelio (2 pav).
- Trifaziams kompresoriams pakanka ranka perstatyti slėgio relės mygtuką į poziciją "ON" arba paspausti temperatūrinės relės mygtuką, esantį elektros skydo dežutės viduje (3a-3b-3c pav).
- Dviejų stadijų modeliams trijų fazių, 7,5 aj ar daugiau galios, 220V ir tiems, kurių galia yra 10 aj ar daugiau, 400V, reikia spausti variklio apsaugos reset mygtuką (pav. 3d), tada nustatyti slėgio jungiklį ties ON (pav. 6a-6b-6c-6d).
- Vienfaziui kompresoriui turi slėgio relė (5) su dekompresoriu vožtuvu (arba vožtuvu, esantį šalia apsauginio vožtuvo), išleidžiančiu orą iš kompresoriaus galvutės, siekiant palengvinti variklio (3) paleidimą, leidžiantis kompresoriui. Todėl, kompresoriui nustojus dirbti, kelias sekundes girdisi oro šnyptimas. Tai yra normalu.
- Visi kompresoriai turi apsauginį vožtuvą, kuris pradeda veikti tuo atveju, kai sugenda slėgio relė (4 pav).
- Visi dviejų laipsnių kompresoriai turi po apsauginį vožtuvą (14), esantį ant oro padavimo į resiverį vamzdžio ir ant vamzdžio, jungiančio pirmąjį laipsnį su antruoju. Vožtuvai pradeda veikti kompresoriui sugėdus (5a, 5b pav).
- Norint prijungti pneumatini įrankį prie žarnos, sujungtos su kompresoriumi, būtina užsukti išeinančio iš resiverio oro ventili ar reikia naudoti saugias greičiasis jungtis, jungiančias įrankį su žarna.
- Kompresoriui gali būti naudojami įvairūs pneumatiniai priedai ir įtaisai: kaip teisingai juos naudoti, skaitykite tam skirtas instrukcijas.
- Naudojant suspaustą orą skirtingiems tikslams (nupūtimas, pneumatiniai įrankiai, lakavimas, plovimas naudojant plovimo skysčius ir t.t) reikia žinoti ir laikytis atskiriems atvejams numatytų normatyvų.

2 PALEIDIMAS IR NAUDOJIMAS

- Sumontuokite ratus (18) ir kojelę (16), arba ašinį ratą (17) modeliams, kuriems šis numatytas, žr. Sez. A1-A2. Modeliams su fiksuotomis kojelėmis sumontuokite priekinio laikiklio komplektą arba gumas nuo vibracijos, jei numatyta.
- Patikrinkite pagrindinių kompresoriaus duomenų ir elektros maitinimo tinklo duomenų atitiktumą; yra leistinas +/-10% [tampas nuokrypis nominalių verčių atžvilgiu.
- Kišti maitinimo laido kištuką į atitinkamą rozetę, prieš tai patikrinę, kad slėgio relės (5), įtaisytos ant kompresoriaus, mygtukas būtų padėtyje (OFF) (6a-6b-6c-6d pav.)
- Trifazių kompresorių kištuką prijunkite prie atitinkamo elektros skydo, turinčio lydiuosius saugiklius.
- Kompresorių modelius su elektros paneliu (20) («Tandem» kompresoriai arba žvaigždės / trikampio tipo paleidimo įtaisais, tipas B, E) prijungti ir paleisti leidžiama tik kvalifikuotam personalui.
- Patikrinkite alyvos lygį per vizualizatorių (9) (pav. 7a-7b) , jei reikia papildykite, atsukę oro išleidimo dangtelį (pav. 7c), nuėmę plastikinę apsaugą (15) jei kompresorius priklauso tipui F ar G (pav. 11a-11c, 12a-12f).

- Dabar kompresorius yra paruoštas naudojimui.
- Paspaudus slėgio relės (5) mygtuką (arba rankenėlę modeliuose su elektriniu paneliu, (6a-6b-6c-6d pav.)), kompresorius įjungiamas ir pradeda pumpuoti orą per vamzdį į oro resiverį. Trijų fazių kompresoriuose oras įtraukiamas į žemo slėgio cilindrą ir suslegiamas. Tada perduodamas cirkuliacinio vamzdžio pagalba į taip vadinamą aukšto slėgio cilindrą ir vamzdeliu perduodamas į oro resiverį. Šis darbo ciklas užtikrina 11 bar slėgį (15 bar specialūs normatyviai).
- Pasiekęs aukščiausią nustatytą slėgio dydį (nustatoma gamykloje patikrinimo metu) kompresorius sustoja, nereikalingą orą, esantį galvutėje, išleidžiamas per vožtuvą, esantį po slėgio rele (trikampio žvaigždės įtaisų aprūpintuose kompresoriuose - per elektrinį vožtuvą, kuris įsijungia sustojus varikliui).
- Slėgio nebuvimas galvutėje palengvina kompresoriaus paleidimą. Kai slėgis sistemoje nukrenta iki žemutinės kompresoriui nustatytos slėgio ribos, (slėgių skirtumas tarp max ir min ribų - apie 2 bar) kompresorius automatiškai vėl pradeda veikti tiekiamas suspaustu orą.
- Slėgį oro resiveryje galima patikrinti manometru (10), esančio ant kompresoriaus, pagalba (4 pav.).
- Kompresorius toliau veikia automatiškai tol, kol neišjungiamas slėgio relės (5) (arba elektros panelio jungiklio 6a-6b-6c-6d pav.) mygtuku. Jei norite

iš naujo įjungti kompresorių palaukite bent 10 sekundžių nuo to momento, kai jis išjungiamas po pirmo paleidimo.

- Modeliuose su elektros paneliu, slėgio relė turi visad būti įjungta į poziciją I (ON).
- "TANDEM" (tipas E) tipo kompresoriuose kontrolinės sistemos pagalba galima paleisti dirbtį vieną, kurią nors iš galvutėlių, galima nustatyti, kad galvutės dirbtų pasikeisdamos arba dirbtų abi galvutės kartu, atsižvelgiant į suspausto oro poreikį. Jei paleisite abi kompresorius galvutes dirbti iškart, paleidimas bus su uždelsimu, kad išvengtų elektros srovės šuolių.
- Ant ratukų sumontuoti kompresoriai aprūpinti slėgio reduktoriais. Pasukus reduktoriaus apvalią rankenėlę sureguliuosite slėgį: traukiant ją į viršų ir sukant pagal laikrodžio rodyklę slėgį padidinsite, o sukdami prieš laikrodžio rodyklę – sumažinsite (8 pav.). Slėgis paprastai reguliuojamas prijungus pneumatinius įrankius, dirbančius skirtingais slėgiais. Kai nustatote reikalingą slėgio dydį, spauskite apvalią rankenėlę į apačią, taip ją užfiksuodami.
- Nustatytą slėgio dydį galima patikrinti manometro pagalba (9 pav.).
- **Išitikinkite ar pneumatinio įrankio oro poreikis ir maksimalus slėgis atitinka kompresoriaus našumą ir slėgį, sureguliuotą reduktoriumi.**
- Pabaigus darbą išjunkite kompresorių, ištraukite elektros kištuką ir išleiskite suspaustą orą iš oro resiverio.

3 ORO SURINKIMO REZERVUARAS (ANT REZERVUARO MONTUOJAMI ĮRENGINIAI)

- Reikia apsaugoti nuo korozijos: priklausomai nuo naudojimo sąlygų kondensatas gali rinktis bako viduje (1) ir turi būti išleidžiamas kasdien. Tai galima atlikti rankiniu būdu, atidarant drenos (4) vožtuvą arba naudojant automatinę dreną, jei ji įtaisyta rezervuare. Nepaisant to, būtina kas savaitę tikrinti tinkamą automatinio vožtuvo veikimą. Tai reikia padaryti atidarant rankinės drenos vožtuvą patikrinant, ar nėra kondensato (14a, 14b pav.).
- Kartą per metus atsakinga įstaiga turi patikrinti oro rezervuaro (1) sienelių storį, nes vidinė korozija gali sumažinti plieninių sienelių storį ir sukelti sprogdimo riziką. Jei yra taikomos vietos normos, jų laikykitės. Negalima naudoti oro rezervuaro, jei sienelių storis pasiekia rezervuaro sertifikate nurodytą minimalų storį (dokumentas, tiekiamas su įrenginiu).
- Oro surinkimo rezervuaro (1) eksploatacijos trukmė labiausiai priklauso nuo darbo aplinkos. Venkite montuoti kompresorių purvinoje arba korozija suskeliančioje aplinkoje, nes tai gali smarkiai sumažinti alyvos eksploatacijos trukmę.
- Netvirtinkite indo ar prijungtų dalių tiesiai prie žemės ar fiksuotų struktūrų. Montuokite slėginį indą su vibracijos slopinančiais amortizatoriais, kad išvengtumėte galimo gedimo dėl vibracijų indo naudojimo metu sukeltą nuovargio.
- Naudokite indanepėžengdami slėgio ir temperatūros ribų, nurodytų pavadinimo plokštelėje ir tikrinamo ataskaitoje.
- Šio indo negalima kaip nors keisti suvirinant, gręžiant ar kitais mechaniniais būdais.

4 PRIEŽIŪRA

- Kompresoriaus veikimo ilgaamžiškumas priklauso nuo techninės priežiūros kokybės.
- **PIRŠI ATLIEKANT BET KOKIĄ OPERACIJĄ PERJUNKITE SLĖGIO RELĖS JUNGIKLĮ Į PADĖTĮ «OFF», IŠTRAUKITE ELEKTROS KIŠTUKĄ IR PLINAI IŠLEISKITE SUSPAUSTĄ ORĄ IŠ ORO RESIVERIO.**
- Darbus atlikite įrenginiu atvėsus, dėvėdami asmenines apsaugines priemones. Kiekvienam darbui naudokite tinkamą įrangą ir tik originalias atsargines dalis.
- Patikrinkite visų varžtų priveržimo stiprumą (ypatingai, galvutės dangtelio

varžtus) (2) (10 pav.). Atlikite visus patikrinimus, prieš paleidžiant kompresorių pirmą kartą.

1 LENTELĖ – GALVUTĖS TRAUKLIŲ SUVERŽIMAS

	Nm Min. Sukimo momentas	Nm Maks. sukimo momentas
Vijak M6	9	11
Vijak M8	22	27
Vijak M10	45	55
Vijak M12	76	93
Vijak M14	121	148

- Jei atliekate pagrindinius techninės priežiūros darbus tipo **F** kompresoriais, nuimkite plastikinę apsaugą (15) (pav. 11a-11c). Baigę technines priežiūros darbus, vėl uždėkite plastikinę apsaugą, atvirksline tvarka.
- Jei atliekate pagrindinius techninės priežiūros darbus tipo **G** kompresoriais, nuimkite plastikinę apsaugą (15) (pav. 12a-12f), prieš tai nuimkite priekinę pusę, tada galinę. Baigę technines priežiūros darbus, vėl uždėkite plastikinę apsaugą, atvirksline tvarka.
- Atsižvelgiant į aplinkos dulketumą, valykite įsiurbiamo oro filtrą (13), bet ne rečiau kaip kas 100 darbo valandų. Jei reikia jį pakeiskite (užsiteršęs oro filtras sąlygoja mažesnę kompresoriaus našumą, o jei jis nekeičiamas ilgą laiką – sąlygoja greitesnį kompresoriaus susidėvimą 13a-13b pav.).
- Pakeiskite alyvą po pirmųjų 100 darbo valandų, o vėliau keiskite kas 500 darbo valandų. Nuolat tikrinkite alyvos lygį (9).
- Naudokite mineralinę alyvą **SHELL RIMULA R3+30** (Šaltam klimatui patariama **SHELL HELIX ULTRA 5W-40**). Nemašykite skirtingų alyvos rūšių. Jei alyvoje pasirodo spalvų variacijos (pilksvas = alyvoje yra vandens, tamsus = alyva per daug karšta) patariama ją tuoj pat pakeisti nauja.
- Po alyvos užpildymo gerai užsukite alyvos pripildymo angos kamštį (7c.), kad alyva neprasiskverbtų kompresoriui dirbant. Kas savaitę patikrinkite alyvos lygį, kad visada būtų užtikrintas geras tepimas (7a-7b pav.).
- Periodiškai patikrinkite pavaros diržų įtempimą, kurių lankstumas (f) turi būti apie 1cm (15 pav.).
- * Panaudota alyva ir tepaluotas kondensatas TURI BŪTI PAŠALINTI atsižvelgiant į gamtos apsaugos reikalavimus, prisilaikant galiojančių šalyje įstatymų.

2 LENTELĖ – TECNINĖS PRIEŽIŪROS INTERVALAI

FUNKCIJA	PO PIRMŲ 100 VALANDŲ	KAS 100 VALANDŲ	KAS 300 VALANDŲ
Įsiurbiamo oro filtro valymas ir/arba filtruojančio elemento pakeitimas		•	
Alyvos pakeitimas*	•		•
Galvutės varžtų suveržimas	Atlikti visus patikrinimus, prieš paleidžiant kompresorių pirmą kartą.		
Kondensato pašalinimas iš oro resiverio	24 h ----> 24 h ----> 24 h ----> ...		
Pavaros diržų įtempimo patikrinimas	Periodiškai		
Oro rezervuaro sienelės storio tikrinimas.	Kasmet		

Susidėvėjęs kompresorius turi būti utilizuojamas pagal vietinius šalies normatyvus.

5 GALIMI SUTRIKIMAI IR VEIKSMAI JUOS PAŠALINTI

Kreipkitės kvalifikuoto elektriko pagalbos dirbdami su elektros elementais (laidais, varikliu, slėgio rele, elektros skydu ir t.t.)

SUTRIKIMAS	PRIEŽASTIS	VEIKSMAI
Slėgio relės vožtuvas praleidžia orą	Kontrolinis vožtuvas, dėl susidėvimą ar nešvarumą ant resiverio, neatlieka savo funkcijų	Atsukti kontrolės vožtuvo šešiakampį varžtą, išvalyti vidų ir specialų guminį diskelį (pakeisti jį jei susidėvėjęs). Vėl sudėti ir gerai prisukti (16a-16b pav.)
	Atidarytas kondensato išleidimo ventilius (4).	Uždaryti kondensato išleidimo ventilių.
	Plastikinis (Rilsan) vamzdelis neteisingai prisuktas prie slėgio relės.	Teisingai prisukti vamzdelį prie slėgio relės (17 pav.).

SUTRIKIMAS	PRIEŽASTIS	VEIKSMAI
Darbo našumo sumažėjimas, dažni kompresoriaus įsijungimai. Krenta slėgis sistemoje	Padidėjęs suspausto oro poreikis	Sumažinti suspausto oro vartojimą.
	Oro pralaidumai sujungimuose ir/ ar vamzdeliuose.	Užsandarinti sujungimus.
	Užsikimšęs įsiurbimo filtras (13).	Išvalyti/ pakeisti įsiurbimo filtrą (13). (13a-13b pav.).
	Praslysta pavaros diržas (ai).	Patikrinti diržo (u) įtempimą (15 pav.).
Variklis ir/ arba kompresorius perkaista	Nepakankamas vėdinimas.	Pagerinti vėdinimą.
	Užsikimšę ventiliacijos ortakiai.	Patikrinti ir jei reikia išvalyti oro filtrą (13).
	Nepakankamas alyvos lygis	Papildyti alyvos arba ją pakeisti (18a-18b-18c-18d pav.).
Pabandžius paleisti kompresorių, jis dėl aukštos variklio įtampos išjungiamas, suveikus temperatūrinei relei.	Kompresorius paleidžiamas su nenuorinta galvute (likutinis slėgis galvutėje)	Iškrauti slėgį iš kompresoriaus galvutės, paspaudžiant slėgio reles (5) mygtuką.
	Žema aplinkos temperatūra.	Pagerinti aplinkos sąlygas.
	Per žema įtampa	Patikrinti, kad tinklo įtampa atitiktų nurodytąją ant gaminio techninės lentelės.
Pabandžius paleisti kompresorių, jis dėl aukštos variklio įtampos išjungiamas, suveikus temperatūrinei relei.	Negeras arba nepakankamas tepimas.	Patikrinti alyvos lygį (9), papildyti ir jei reikia pakeisti alyvą.
	Neveikia elektrinis paleidiklis ar temperatūrinė relė	Skambinti į aptarnaujančios įmonės tarnybą.
Kompresorius darbo metu sustoja be aiškios priežasties.	Įsijungia temperatūrinė variklio apsauga.	Patikrinti alyvos lygį (9).
		Vienfazis, vienos pakopos modelis: Paspausti slėgio reles (5) mygtuką pastatant jį į poziciją "išjungta" ir iš naujo į "įjungta" (1a pav.) paruošti temperatūrinę apsaugą (2 pav.) ir vėl paleisti (1b pav.). Jei gedimas kartojasi skambinti į aptarnaujančios įmonės tarnybą.
		Modelis su žvaigždės-trikampio starteriu: paspausti temperatūrinės reles, esančios elektros skydo (20) dėžutės viduje, mygtuką (3c pav.) ir vėl paleisti (6d pav.). Jei gedimas kartojasi skambinti į aptarnaujančios įmonės tarnybą.
		Dviejų stadijų trijų fazių 7,5 hp ar daugiau galios, 220V. Dviejų stadijų trijų fazių 10 hp ar daugiau galios, 400V, reikia spausti variklio apsaugos reset mygtuką (pav. 3d), tada nustatyti slėgio jungiklį ties ON (pav. 6a-6b-6c-6d).
		Kiti modeliai: paspausti slėgio reles (5) mygtuką pastatant jį į poziciją "išjungta" ir iš naujo į "įjungta" (1a-1b pav.). Jei gedimas kartojasi, skambinti į aptarnaujančios įmonės tarnybą.
	Elektrinis gedimas.	Skambinti į aptarnaujančios įmonės tarnybą.
Veikiantis kompresorius vibruoja ir iš variklio girdisi nepastovus ūžimas. Jei sustoja, nebespileidžia.	Vienfaziai varikliai: Galimas kondensatoriaus gedimas	Pakeisti kondensatorių.
	Trifaziai varikliai: trūksta vienos fazės trifazėje sistemoje, greičiausiai dėl perdegusio lydzio saugiklio.	Patikrinti lydzio saugiklius elektriniame (20) skyde arba elektros dėžėje ir jei reikia pakeisti perdegusius (19 pav.).
Pastebima alyva suspausto oro sistemoje (tinkle)	Kompresoriuje pripilta per daug alyvos	Patikrinti alyvos lygį (9).
	Susidėvėjusios kompresoriaus dalys.	Paskambinti į aptarnaujančios įmonės tarnybą.
Kondensato išleidimo ventiliis praleidžia orą (šnypščia) (4)	Ventilio viduje yra nešvarumų/ smėlio.	Išvalykite ventiliį

Bet koks kitas remontas turi būti atliktas igaliotų Aptarnaujančios įmonės atstovų, naudojant tik originalias dalis. Savavališkas kompresoriaus ardymas, remontavimas kelia pavojų, o suteikta garantija netenka galiojimo.

Kasutamisujuhend

Hoidke käesolev kasutusjuhend alles, et saaksite seda tulevikus kasutada

1 OHUTUSABINÕUD TÖÖTADES KOMPRESSORIGA

⚠ MIDA TULEKS TEHA

- Kompressorit tuleb kasutada üksnes selleks sobivas (hästi ventileeritud, temperatuuriga, mis jääb +50 C ja +400 C vahele) töökeskkonnas, kus puudub juurdepääs tolmuale, hapetele ning süttimis- ja söövitushüdroksiididele.
- Soovituslik vahemaa kompressori ning töökohta vahel on ca 4 m.
- Värvimistöödel annavad kompressori liiga lähedastest asukohtadest töökohta suhtes märku värvipritsmid rõhmaratta lähedal.
- Sisestage elektrijuhtme pistik oma kuhu, pinge ja sageduse ning kehtivatele normatiividele vastavasse pesasse.
- Kolmefaasilist tüüpi mudelite peab pistiku monteerima isik, kellel on kohalikele normatiividele vastav elektri kvalifikatsioon. Kompressori esmakäivitusel veenduge, et elektrimootori pöörlemissound oleks õige ja vastaks näidule kaitseriival (plastikkaitsega mudel) või mootori (metallkaitsega mootor).
- Pikendusjuhtmete kasutamisel tuleb jälgida, et nende kogupikkus ei ületaks 5 m ning omaksid vastavat juhtme ristlõiget. Samuti pole soovitatav kasutada erineva pikkusega pikendusjuhtmeid, adaptereid ja mittepistikulisid pesasid.
- Kompressori sisse- ja väljalülitamiseks kasutage rõhulüliti (5) või mudelite puhul, mis seda ette näevad elektrikiili lüliti (20). Pistiku seinast väljatõmbamine ei ole korrekne viis kompressori peatamiseks, nimelt võib see tingida kompressori taas sisselülitamise vastu rõhku.
- Kompressori liigutamiseks kasutage käepidet.
- Statsioonarsete versioonide puhul soovitate kasutada laadureid või kahveltõstukeid, tagades nende paigutamise tugijalgade vahele ja tõstes masinat vaid selle esikülje poolt. Käsitsedes kompressorit tõsteseadmetega, vältige jõu rakendamist masina külgedele, et seda mitte kahjustada. Lisaks tagage, et koorem oleks tasakaalus.
- Kompressor peab töötades asetsema horisontaalsel ja tasasel pinnal. See tagab õige õlituse bloki sees, (jaotis A3).
- Kompressor peab olema vähemalt 50 cm seinast eemal, tagamaks juurdepääsu piisavale hulgale jahutusõhule.

⚠ MIDA EI TOHIKS TEHA

- Ärge suunake suruõhku inimeste, loomade ega ka enda kehaosade suunas. (Töötades kasutage kaitseprille kaitsmaks silmi surve poolt üles puhatud võrkehade eest.)
- Ärge suunake suruõhutooristadega pihustatavaid vedelikke kompressori suunas.
- Elektrilöögi vältimiseks ärge puudutage kompressorit märgade kätega ega paljajalu oles.
- Kompressori toitekaabli pistikupesast väljatõmbamiseks või seadme ümberpaigutamiseks hoidke kinni pistikust, mitte juhtmest.
- Ärge jätke kompressorit vihma, päikese, lume vms meelevalda.
- Ärge transportige kompressorit siis, kui paak on rõhu all.
- Ärge tehke paagi kallal keevitus- ega mehaanilisi töid. Defektide või korrosiooni märke ilmnedes tuleb paak täielikult välja vahetada.
- Ärge muutke kaitseklapi asendit.
- Ärge lubage kompressori lähedale lapsi ega loomi. Ebakompetentsel isikul on kompressori kasutamine keelatud.

- Ärge asetage süttivaid, nailonist või riidest esemeid kompressori kõrvale ega peale.
- Ärge puustage masinat süttivate vedelike ega lahustega. Kasutage üksnes niisket lappi, olles eelnevalt veendunud, et pistik on elektrikontaktist väljas.
- Kompressor on ette nähtud ainult õhu kokkusurumiseks. Ärge kasutage seadme puhul mingit muud tüüpi gaasi.
- Kompressoriga toodetud suruõhk ei ole piisavalt kvaliteetne kasutamaks seda toiduanete - või ravimistööstuses või haiglates. Selleks tuleb kasutada lisaseadmeid (filtrid jne). Samuti on keelatud täita hingamisõhu suruõhuhallone.
- Kompressorit ei tohi kasutada ilma rihmakaitseta, samuti ei tohi töötamise ajal katsuda seadme liikuvaid osi.
- Ärge katsuge selle sümboliga ⚠ (jaotis A) märgitud osi – selle sümboliga on tähistatud komponendid, mis võivad töö ajal saavutada kõrge temperatuuri ja säilitada kõrget temperatuuri mõnda aega pärast masina seiskumist.

⚠ MIDA PEAB KINDLASTI TEADMA

- See kompressor on ehitatud tsükliks tööks, mille suhe on määratletud mootori andmesilidil. (näiteks S3-50 tähistab 5 minutit tööd ja 5 minutit vaheaega), vältimaks elektrimootori liigset ülekuumenemist. Juhul, kui liiga pidevalt töötütu kompressor siiski kuumeneb üle, rakendub mootori termokaitses ning kompressor lülitub välja. Ühefaasilist kompressorit peab vajutada mootori elektrikarbil asuvat bimetalkaitse nuppu (Joon. 1a-1b-3a). Masina taaskäivitamise lihtsustamiseks on oluline, seda juba lisaks eelnevalt ära toodud operatsioonidele vial rõhulüliti käivitusnupp vial asendisse „OFF“ ning seejärel uuesti käivitamiseks asendisse „ON“ (Joon. 2). Kolmefaasilist puhul piisab kätsiit survelülitle vajutamisest, viies selle taas sisselülitatud asendisse, seejärel vajutada termonupule, mis asub elektripaneeli karbi sisemuses (figg 3a-3b-3c). Kaheaastmelist kolmefaasilist versioonidel, mille võimsus on suurem kui 7,5 hj või sellega võrdne 220 V puhul ning versioonidel, mille võimsus on suurem kui 10 hj või sellega võrdne 400 V puhul, peab kasutaja aktiveerima mootori kaitseademe lähestamisnupu (Joon. 3d) ja seejärel liigutama survelüliti tagasi asendisse ON (sees) (Joon. 6a-6b-6c-6d).
- Ühefaasilist kompressorit peab on normaalne, et alustades pumpanist tühja paaki kostub mõne sekundi vältel rõhulüliti õhu lekkele viitavat heli. Seda teeb tühjendusklapp, mis muudab kompressori käivitamise kergemaks.
- Kõik kompressorid on varustatud kaitseklapiga, mis rakendub siis, kui rõhuautomaat mingil põhjusel ei lülita kompressorit välja, tagades nii selle turvalisuse (Joon. 4).
- Kõik kaheaastmelist kompressorid on varustatud astmetevahelise kaitseklapiga (14) õhku paaki suunava kollektori peal ja ülemise madalat ning kõrget rõhku ühendava toru peal. Need käivituvad rikke korral (Joon. 5a, 5b).
- Kompressorile saab lisada mitmeid tarvikuid ja pneumaatilisi tööriistu: kasutusjuhiseid vaadake vastavatest kasutusjuhenditest.
- Tööriistade ühendamine suruõhuvoolikuga kompressori külge peate meeles pidama, et voolikus võib olla rõhk. Töötades suruõhutooristadega (puhumine, pneumaatilised tööriistad, lakkimine, pesemine ainult vesilahusega jne.) olge veendunud, et Teil on selged õiged töövõtted ning Teile on tutustatud ohutusnõudeid.

2 KÄIVITAMINE JA KASUTAMINE

- Monteeri rattad (18) ja jalg (16) või pöördratas (17) mudelitele, millele need on ettenähtud. vt jaotist A1-A2. Kinnitatu jalgadega versioonide puhul monteeri eesmine klambrikomplekt või vibratsioonsummutid, kui need on kaasas.
- Kontrollida kompressori numbrimärgi andmete vastavust elektriseadme omadele; pinge lubatud kõikumine normaalinäivartuuse suhtes on +/-10%.
- Sisestage toitejuhtme pistik õigesti pistikupesasse, veendudes, et rõhulüliti (5) nupp kompressori peal on asendis „OFF“ (Joon. 6a-6b-6c-6d).
- 3-faasiliste kompressorite puhul peab pistikupesale olema varustatud õige suurusega kaitsemetega.
- Elektrikiiliga versioonide puhul (20) (elektriseade „Tandem“ või delta/ kolmnurksed starterid, tüüp B, E) peab installaerimine ja ühendamine (mootori, rõhuautomaadi ja elektrikliki külge kuhu ette nähtud) toimuma kvalifitseeritud personali poolt.
- Kontrollige õli taset läbi vaateava (9) (Joon. 7a-7b) ja vajadusel lisage õli, keerates lahti õhutusorgi (Joon. 7c) pärast plastkatte (15) lahtivõtmist F ja G tüüpi kompressorite puhul (Joon. 11a-11c, 12a-12f).

- Nüüd on kompressor tööks valmis.
- Kompressori käivitamiseks viige rõhulüliti (5) nupp asendisse „ON“. Kui lülitamine toimub eraldiasetseva kiibi abil, siis tuleb selle lüliti vial töötandisse (Joon. 6a-6b-6c-6d). Kompressor hakkab pumpana õhku paaki. Kaheaastmeliste mudelite puhul tõmmatakse õhk nn madala rõhu silindrisse ja surutakse kokku. Seal edastatakse see läbi vahejahuti kõrgõhu silindrisse ja peale seda paaki. Selline töötuskõik võimaldab saavutada kõrgemat rõhu taset ja toota suruõhku rõhuga 11 baari (15 baari spetsiaalimudeltega).
- Kui paagis jõuab rõhk maksimaalse näiduni (määratud tootja poolt testimise käigus) kompressor seiskub. Rõhuautomaadi all asetsev tühjendusklapp (delta/kolmnurksed versioonide puhul läbi elektrikliki, mis mootori seiskumisel käivitub) laseb bloki peast ja väljundtorust ülerõhu välja.
- See kindlustab järgmise käivituse ilma vasturõhuta- ilma mootorit koormatama.
- Kui rõhk langeb reguleeritud minimaalse näiduni, käivitub kompressor automaatselt. Normaalse rõhuvahe kolmkompressoriit on 2 baari.
- Mahutus olevat rõhku saab jälgida manomeetri (10) abil (Joon. 4).
- Kompressor jääb tööle sellises režiimis niikaua, kuni ei vajutata rõhuautomaadi (5) või elektrikliki selektori, joonis 6a-6b-6c-6d) nuppu.

- Kui on vajadus kompressor uuesti sisse lülitada, siis selleks tuleb oodata vähemalt 10 sekundit, alates väljalülituse hetkest peale esimest käivitamist.
- Kui kasutatakse eraldi asetset elektrikliipi, peab rõhulüliti nupp olema alati asendis „ON“.
- Kui on kasutusel mitmekompressorisüsteem „tandem“ (tüüp E) võimaldab see ainult ühe kahest kompressori grupist kasutamist (soovi korral vahelduva kasutamisega) või mõlema samaaegset kasutamist tulenevalt vajadusest. Viimasel puhul on käivitamine veidi diferentseeritud, vältimaks liigset voolutarvet käivitamise ajal (sünkroonis käivitamine).
- Ainult ratastel kompressorid on varustatud rõhuregulaatoriga (fikseeritud jalatugevedega versioonide puhul on see tavaliselt paigaldatud suruõhutrassile). Sellele oleva lahtise kraani ümmargust käepidet päripäeva pöörates suurendate rõhku või vastupäeva vähendate seda (joon. 8), saab reguleerida vajaliku väljundrõhku . Kui olete soovitud väärtuse ära määranud, siis selle fikseerimiseks suruge ümmargust käepidet alla suunas.
- Väljundrõhu väärtust saab kontrollida regulaatoril olevalt manomeetritil (Seda ette nägevat versiooni puhul Joon. 9).
- Kontrollige, et õhu tarbimine ja pneumaatiline instrumendi kasutav maksimaalne töö rõhk vastab rohu regulaatoril valitud rõhu ja kompressori poolt jaotatava õhu kogusega.
- Kui olete lõpetanud töö kompressoriga lülitage see välja, tõmmake pistik seinast ning tühjendage paak.

3 ÕHUMAHTI (PAAGILE MONTEERITUD SEADMETE PUHUL)

- Rooste tekimist tuleb vältida: sõltuvalt kasutingsitumustest võib kondensaat koguneda paaki (1) ja see tuleb igapäevaselt tühjendada. Seda võib toimuda äravooluklapi käitsi avamise teel või automaatselt, kui paagile on paigaldatud vastav seadis. Siiski on vaja automaatlapi toimimist iganädalasel kontrollida. Selleks tuleb avada äravoolu käsiklapp ja kontrollida kondensaadi olemasolu (Joon. 14, 14b).
- Kord aastas tuleb lasta pädeval asutusel kontrollida õhupaagi seinade (1) paksust, kuna rooste paagi sees võib vähendada terrasteinte paksust ja põhjustada plahvatusohtu. Järgige kohalikke standardeid, kui need on rakendatavad. Õhupaaki ei tohi kasutada, kui selle seinapaksus ei vasta paagi sertifikaadil (seadmega tarnitud dokumentatsiooni osa) märgitud minimaalsele väärtusele.
- Õhumahuti tööga on ebameeldiv töökasumiseks. Ärge paigaldage kompressorit rümpsesse ja korrodeerivasse keskkonda, kuna see võib anuma tööga märkimisväärselt lühendada.
- Ärge kinnitage anumad (1) ega selle küljes olevaid komponente otse maapinna ega liikumatute rajatiste külge. Kinnitage surveanum vibratsioonsummutite abil, et vältida anuma kasutamise ajal tekkinud vibratsioonist tingitud väsimuspurunemist.
- Kasutage anumad (1) üksnes seadme andmesildil ja katsearuandes toodud rõhu- ja temperatuuripiiranguid arvestades.
- Anumad ei tohi keevitamise, puurimisega või muul mehaanilisel viisil muuta.

4 HOOLDUS

- Kompressori ressurss sõltub kompressori hoolduse kvaliteedist.
- ENNE IGA HOOLDUSE TEOSTAMIST LÜLITAGE KOMPRESSOR VÄLJA, TÕMMAKE PISTIK SEINAST NING TÜHJENDAGE PAAK.
- Hooldustöö teostage külma masinaga, kandes isikukaitsesevarustust. Kasutage igale hooldustööle sobilikku varustust ja ainult originaalvaruosi
- Peale esimesi töötunde kontrollige kompressori kinnituspolt, eelkõige siindriipe kinnituspolt ja veenduge, et nad oleksid hästi pingutatud (2). (Joon. 10).

5 VEAD JA NENDE KÕRVALDAMINE

Soovitame pöörduda kvalifitseeritud elektrikute poole juhul, kui on vaja remontida elektrikomponente (mootor, rõhulüliti, juhtmed jms)

VIGA	PÕHJUS	TEGEVUS
Õhuleke rõhulüliti tühjendusklapist.	Tagasilöögi klapi tihend kulunud või ummistunud.	Keerake lahti tagasilöögi klapi kuusnurkne kork, võtke tihend välja. Puhastage kork ja spetsiaalselt kummist ketas ning vajadusel asendage tihend (Joon. 16a-16b).
	Kondensaadi kork lahti (4).	Keerake kinni, vajadusel puhastage.
	Plastkõrs on rõhulüliti küljest lahti.	Paigaldage see korralikult rõhulüliti külge (Joon. 17).
Tootlikkus on vähenenud, sagedased väljalülitumised. Kompressor ei suuda hoida etteantud rõhku.	Suurenenud suruõhuvajadus.	Kontrollige ja reguleerige tarbimist.
	Lekked suruõhusüsteemis.	Likvideerige lekked.
	Õhufilter ummistunud (13).	Puhastage või vahetage õhufilter (13) (Joon. 13a-13b).
	Rihmad libisevad.	Pingutage või vahetage rihmad (Joon. 14).

TABEL 1 – ESIPUKI ÜHENDUSTIHVTEDE KOKKUSURUMINE

	Nm Väändemoment, min.	Nm Väändemoment, max.
Polt M6	9	11
Polt M8	22	27
Polt M10	45	55
Polt M12	76	93
Polt M14	121	148

- F-tüüpi kompressorite põhiiliste hooldustööde teostamiseks võtke lahti plastkaitse (15) (Joon. 11a-11c). Hooldustöö lõpetamisel pange plastkaitse uuesti tagasi, järgides vastupidist protseduuri.
- G-tüüpi kompressorite põhiiliste hooldustööde teostamiseks võtke lahti plastkaitse (15) (Joon. 12a-12f), eemaldades kõigepealt eesmise poolkorpuse ja seejärel tagumise. Hooldustöö lõpetamisel pange plastkaitse uuesti tagasi, järgides vastupidist protseduuri.
- Puhastage või vahetage õhufiltri elementi õigeaegselt (13). Soovitatavalt vähemalt iga 100 töötundi järel. Ummistunud õhufilter põhjustab kompressori ülekoormust ja kulumist (Joon. 13a-13b).
- Vahetage õli esmakordselt peale esimest 100 töötundi. Regulaarne õlivahetusvähemalt 500 töötundi. Kontrollige pidevalt õlitaset, vajadusel lisage õli õlitäiteva kaudu (9).
- Soovituslik õlitüüp: SHELL RIMULA R3+30 viskoossusega mineraalõli. (Talvine õli SHELL HELIX ULTRA 5W-40). Ärge segage omavahel eritüübilisi õlisid! Juhul, kui õli on muutnud värvi: hallikas ja hägune- vesi õlis; tume- tingitud ülekuumenemise, vahetage õli koheselt.
- Õli lisamise järel keerake õlirik kinni ning veenduge (8), et kompressoril ei oleks õlilekkeid (Joon. 7c). Kontrollige õlitaset vähemalt kord nädalas (Joon. 7a-7b).
- See toiming aitab vältida paagi korrodeerumist ning tagab kompressori normaalse töötüki. Kontrollige perioodiliselt rihmade seisukorda ning seda kas need on piisavalt pingul. Normaalne läbipaine (f) kahe rihmaratta vahel on ca 1 cm (Joon. 15).

TABEL 2 – HOOLDUSE INTERVALLID

FUNKTSIOON	PEALE ESIMEST 100 TUNDI	IGA 100 TUNNI JÄREL	IGA 500 TUNNI JÄREL
Sisselaske filtri puhastamine ja/või filtriteeriva elemendi väljavahetamine		•	
Õlivahetus*	•		•
Plokikaane kinnituspoltide pingutamine	See kontroll tuleb läbi viia peale kompressori esimesi töötunde.		
Paagi tühjendamise kondensaadist	24 h ----> 24 h ----> 24 h ----> ...		
Rihmade pingesoleku kontroll	Perioodiliselt		
Õhupaagi seinapaksuse kontrollimine	Kord aastas		

* Paagist välja lastud õli ja kondensaat peavad saama kõrvaldatud vastavalt kehtivatele keskkonnanormidele.

Kompressorist väljalastud õli ja kondensaat tuleb hävitada kohalike normatiividega ettenähtud sobivate meetodite kohasel.

VIGA	PÕHJUS	TEGEVUS
Mootor (3) ja/või kompressori blokk kuumenevad ebaregulaarselt	Jahutusõhu kogus ebapiisav.	Kontrollige asukohta.
	Õhufilter ummistunud.	Puhastage või vahetage õhufilter (13).
	Õlitus ebapiisav.	Kontrollige õlitaset, vajadusel lisage/vahetage (Joon. 18a-18b-18c-18d).
Peale käivitumist seiskab termokaitse kompressori.	Rõhk kompressori bloki peas.	Tühjendage kompressori pea, kasutades selleks surveülilit (5).
	Madal ümbritsev temperatuur.	Kontrollige kompressori asukohta.
	Pinge liiga madal.	Kontrollige elektrivoolu parameetreid. Eemaldage võimalikud pikendusjuhtmed.
	Õlitus ebapiisav.	Kontrollige õlitaset (9), vajadusel lisage/vahetage õli.
	Tühjendusklapi magnetklapi rike.	Võtke ühendust volitatud hooldusfirmaga.
Kompressor seiskub töö ajal ilma põhjuseta.	Rakendub termokaitse.	Kontrollige õli taset (9) Ühefaasiline mudel: Oodake mõned minutid ning seejärel lülitage kompressor uuest tööle (Joon. 1a). Valmistage ette termokaitse (Joon. 2) ja käivitage kompressor uuesti (Joon. 1b). Rikke kordumisel helistage Teeninduskeskusesse.
		D/Y käivituse puhul: vajutage elektrikliibi sisse ühendatud termoseadeldise nupule (20) (Joon. 3c) ning käivitage kompressor (Joon. 6d) Rikke kordumisel helistage Teeninduskeskusesse.
		Kaheastmelised kolmefaasilised versioonid, mille võimsus on suurem kui 7,5 hj või sellega võrdne 220 V puhul ja kaheastmelised kolmefaasilised versioonid, mille võimsus on suurem kui 10 hj või sellega võrdne 400 V puhul: aktiveerige mootori kaitseseadme lähtestamisnupp (Joon. 3d), et tuua surveülilit tagasi asendisse ON (sees) (Joon. 6a-6b-6c-6d).
		Ülejäänud mudelite puhul: oodake mõned minutid ning seejärel lülitage kompressor uuest tööle (Joon. 1a-1b). Kui sellest ei ole abi pöörduge volitatud hooldusfirma poole.
	Elektrisüsteemi viga.	Pöörduge volitatud hooldusfirma poole.
Töötades kompressor vibreerib, peale seiskumist ei käivitu, kuigi mootorist kostub häält.	1-faasiline kompressor: kondensaator on katki	Vahetage kondensaator
	3-faasiline kompressor: üks faas on puudu, seda ilmselt seoses kaitse läbipõlemisega.	Kontrollige toitekaabli pinget olemasolu, kontrollige kaitsmeid ning vahetage need läbipõlemise korral välja (Joon. 19).
Liigne õlikogus suruõhusüsteemis.	Kompressori karteris liiga palju õli.	Kontrollige õlitaset (9).
	Kolvirõngad kulunud.	Pöörduge volitatud hooldusfirma poole.
Kondensaadikraanist tilgub vett (4).	Kraani sees on mustus/liiva.	Puhastage kraan.

Ülejäänud kompressoriga seotud remonditöödeks tuleb ühendust võtta valmistaja poolt volitatud hooldusfirmaga. Omavoliline demontaaž võib muuta garantiitingimusi.

Instrukciju rokasgrāmata

Saglabāt instrukciju rokasgrāmatu, lai varētu izmantot nepieciešamības gadījumā.

1 DROŠĪBAS NOTEIKUMI LIETOŠANAS LAIKĀ


AKUSTISKA SPIEDIENA izmērīta uz 4 m brīvajā laukā vērtība ir identiska AKUSTISKA JAUDAIS vērtībai, kas ir pazīnota uz dzeltenas birkas kas ir uz kompresora, minuss 20 dB.

KO DRĪKST DARĪT

- Kompresors ir jālieto piemērotās vietās (labi vēdināmās, kur gaisa temperatūra ir starp +5 C un +40 C), to nekad nedrīkst lietot, kad ir putekļi, skābes, tvalki, eksplozīvās vai uzliesmojošas gāzes.
- Vienmēr ievērot vismaz 4 m. drošu attālumu starp kompresoru un darba vietu.
- Krāsas, kas var atrasties uz kompresora siksnas aizsarga lakošanas operācijas laikā, norāda, ka attālums ir par mazu.
- Iespraust kontaktdakšu, pēc formas, sprieguma un frekvences spēkā esošiem normatīviem atbilstošā elektriskā tīkla rozetē.
- Trīsfāzu tipa sistēmu jāmontē personālam, kam ir elektriskā kvalifikācija, saskaņā ar vietējiem normatīviem. Ieslēdzot pirmo reizi, pārbaudiet vai griešanās virziens ir pareizs un atbilst rādītājam uz siksnas aizsarga (modeļos ar plastikas aizsargu) vai uz motora (modelis ar metāla aizsargu).
- Lietot pagarinātājus ar elektrisko vadu, kas nav garāks par 5 m. un ar atbilstošā vadu sekcijām.
- Nav ieteicams lietot pagarinātāju, kas atšķiras pēc garuma, vairākus savienojumus vai sekcijas.
- Vienmēr lietojiet spiedienu releja (5) slēdzi, vēloties kompresoru izslēgt, vai lietojiet elektrības nodalījuma (20) slēdzi modeļos, kur tas paredzēts. Neizslēgt kompresoru, izraujot kontaktdakšu, lai izvairītos no ieslēgšanās ar augša esošu spiedienu.
- Ja vēlieties kompresoru pārvietot citur, vienmēr lietojiet rokturi. Stacionārām versijām iesakām izmantot palešu ratiņus vai autoelektravējus, ievietojot dakšas balsta kājiņās un pacelot mašīnu tikai no priekšpusē. Pārvietojot kompresoru ar cēlējierīcēm, izvairieties no mašīnas sānu pakļaušanas slodzei, lai to nesabojātu. Turklāt pārliecinieties, vai krava ir izlīdzināta.
- Kompresoram strādājot, tam ir jābūt novietotam uz stabila un horizontāla atbalsta, lai nodrošinātu pareizu eļļošanu, **nod. A3**.
- Novietojiet kompresoru vismaz 50 cm no sienas, lai pareizi cirkulētu aukstais gaiss un tīktu nodrošināta pareiza vēdināšana

KO NEDRĪKST DARĪT

- Nekad nepārvērsiet gaisa strūklu pret cilvēkiem, dzīvniekiem vai pret sevi (Lietojiet aizsargbrilles, lai pasargātu acis no gaisa plūsmas pacelto svešķermeņu iekļūšanas acīs).
- Nekad nepārvērsiet smidzināmo šķidrumu, kas pievienots kompresoram, pret pašu kompresoru.
- Nelietojiet mehānismu, ja ir basas kājas, vai tad, ja rokas vai kājas ir mitras.
- Neraut aizbarošanas vada, ja jāizrauj kontaktdakša vai jāpavelk kompresors.
- Neatstājiet mehānismu laika apstākļu iedarbībai (lietus, saule, migla, sniegs).
- Nenogāziet kompresoru ar bāku, kas atrodas kompresorā.
- Neveikt metināšanas darbus vai mehāniskos labojumus bākā. Gadījumā ja ir defekts vai korozijas pazīmes, nekavējoties to noņemt.

- Neveiciet drošības vārsta patvaļīgu regulēšanu.
- Neatļauj nekomentētām personām strādāt ar kompresoru. Neatļauj bērniem un dzīvniekiem atrasties darba vietas tuvumā.
- Nelikt uzliesmojošus objektus, neilona vai audekla priekšmetus blakus / vai uz kompresora.
- Netīrīt ierīci ar uzliesmojošiem šķīdumiem vai šķīdinātājiem. Tīrīt tikai ar mitru auduma gabaliņu pēc tam, kad pārliecinājāties par to, ka kontaktdakša ir izrauta no elektrotīkla.
- Kompresora darbs ir tieši saistīts ar gaisa spiedienu. Nelietot ierīci nevienam citam gāzes tipam.
- Saspiesto gaisu, ko ražo ierīce, nedrīkst lietot farmācijas, pārtikas vai slimnicu sektoros, izņemums var būt tikai pēc speciālas apstādes, to nedrīkst izmantot gaisa balonu uzpildei.
- Nelietot kompresoru bez siksnas aizsargiem un nepieskarities kustīgajām detaļām.
- Nepieskarieties daļām, kas apzīmētas ar šo simbolu  (**nod. A**), ar kuru apzīmē sastāvdaļas, kas darba laikā sasniedz augstu temperatūru, kā arī paliel karstas noteiktu laiku pēc izslēgšanas.

LIETAS, PAR KURĀM IR JĀZIŅA

- **Šis kompresors ir paredzēts darba režīmam ar pārtraukumiem, kas norādīts motora tehnisko datu plāksnītē** (piemēram S3-50 nozīmē 5min darbs un 5min pārtraukums), lai izvairītos no pārāk lielas elektromotora pārkaršanas. Gadījumos, ja tomēr tā notiek, ieslēdzas motora termodrošinātājs, kurš automātiski atvieno spriegumu, ja temperatūra kļūst pārāk augsta, pārāk lielas strāvas izmantošanas dēļ.
 - **Lai uzlabotu ierīces palaišanas procesu, bez jau norādītās operācijas, nepieciešams piespiest spiedienu releja pogu, uzstādot izslēgšanās pozīcijā un ieslēgt no jauna. (zīm 1a-1b-3a).**
 - **Vienfāzes versijā ar roku vajag piespiest procesa atjaunošanas pogu, kura atrodas uz motora spaiļu kārbas paneļa (zīm 2).**
 - Trīsfāzu versijā ar roku vajag piespiest spiedienu releja pogu, uzstādot izslēgšanas pozīcijā un ieslēgt tempogpu, kura atrodas elektrības nodalījuma kārbas iekšpusē (**zīm 3a-3b-3c**).
 - Divpakāpju trīsfāzu modeļos ar jaudu, kas pārsniedz vai ir vienāda ar 7,5 z.s., 220V, un modeļos, kuru jauda pārsniedz vai ir vienāda ar 10 z.s., 400V, ir jānospiež motora aizsardzības atstātes poga (**att. 3d**), lai pēc tam spiedienu releja uzstādītā atpakaļ pozīcijā IESL. (**att. 6a-6b-6c-6d**).
 - Vienfāzes versijā ir spiedienu relejs ar ventili (8), kas izlaiž gaisu, ja nokavējas aizvērsšanās (vai ar ventili, kurš atrodas uz kontroles vārsta), kas atvieglo motora (3) palaišanu; tādēļ ir normāla parādība, ja dažas sekundes no tukšas bākas sņāc gais.
 - Visi kompresori ir ar drošības ventili, kurš nostrādā tad, ja spiedienu relejs strādā neregulāri, tādā veidā nodrošinot ierīces drošību (**zīm 4**).
 - Visiem divfāzu kompresoriem ir drošības ventils (14) uz gaisa padeves kolektora bākai un starp zema un augsta spiedienu savienosanas cauruliem, kuras atrodas augšpusē. Tie nostrādā sliktā darba laikā (**zīm 5a, 5b**).
 - Jebkuras pneimatiskās ierīces pieslēgšanas pie kompresora izpūšamā saspīestā gaisa, caurules operācijas laikā ir stingri aizliegtas pārtraukt gaisa padevi, kas izplūst no caurules.
 - Ar kompresoru var savienot dažādus piederumus un pneimatiskos instrumentus: norādījumi par pareizu izmantošanu ir atrodami attiecīgajās rokasgrāmatās.
 - Lietojot saspīestu gaisa lietošanai paredzētos, bet atšķirīgos procesos (pūst, pneimatiskajām ierīcēm, lakošanai, mazgāšanai tikai ar ūdeni u.t.t.) nepieciešams zināt un ievērot katram darbības veidam paredzētos normatīvus.
-
- Piespiežot spiedienu releja pogu (5) (vai, kā selektoru versijās ar elektrisko nodalījumu, (**zīm 6a-6b-6c-6d**), kompresors tiek ieslēgts un sāk sūknēt gaisu caur padeves cauruli, laižot to bākā. Divu fāzu versijās gaisi tiek iesūkts tā sauktā zema spiediENA cilindā caurulē un vērleiz saspīests. Pēc tam tas tiek padots ar cirkulācijas caurules palīdzību uz, tā saukto, augsta spiediENA cauruli un pēc tam uz bāku. Šāds darba cikls atļauj sasniegt augstākas spiediENA vērtības un 11 bar disponējamo gaisu (15 bar speciālām ierīcēm).
 - Sasniedzot augstāko darba spiediENA lielumu (noteiktu ražotāja pārbaudes laikā) kompresors apstājas, nevajadzīgo gaisu, kas atrodas galvā un padeves caurulē, izlaižot caur ventili, kas atrodas zem spiediENA releja (delta/ trīsfāzu versijās caur elektrisko ventili, kurš ieslēdzta, motoram apstājoties).
 - Tas pieļauj nākošo ieslēgšanu, kad galvā pietrūkst spiediENA. Tad, kad tiek sasniegts zemāka gradācijas lielums (apm. 2 bar starp zemāko un augstāko) kompresors automātiski vēi atsāk strādāt, izmantojot gaisu. Bākā esošo spiediENU var pārbaudīt, izmantojot klāt pielikto manometru (10) (zīm 4).
 - Kompresors darbojas tālāk, saskaņā ar šo automātisko ciklu, līdz neieelēdzas spiediENA relejs (5) (vai elektriskā nodalījuma selektora **zīm 6a-6b-6c-6d**). Ja vēlieties kompresoru ieslēgt no jauna, pagaidiet

2 IEDARBINĀŠANA UN LIETOŠANA

- Uzstādiēt riteņus (18) un pēdu (16), vai rotājošo rīteni (17) modeļiem, kas to paredz, sk. **nod. A1-A2**. Modeļiem ar fiksētām kājiņām uzstādiēt priekšējā kronsteina komplektu vai vibrāciju slāpētājus, ja tie ir paredzēti.
- Pārbaudīt vai kompresora etiķetes dati atbilst elektriskās iekārtas datiem; var pieļaut sprieguma variāciju no nominālas vērtības +10%.
- Iespraudiet vada kontaktdakšu atbilstošā ligzdā, pārbaudot, lai spiediENA releja pogu (5), kas atrodas uz kompresora, atrodas pozīcijā izslēgts "O" (OFF) (**zīm 6a-6b-6c-6d**).
- Trīsfāzu versijā pievienot kontaktdakšu pie attiecīgā nodalījuma, kas aizsargāts ar kūstošiem drošinātājiem.
- Versijās ar elektrisko nodalījumu (20) ("Tandem" un delta/ trīsfāzu formas starteri, **tips B, E**) par instalāciju un pieslēgšanu (pie motora, pie spiediENA releja, tur, kur paredzēts - pie elektriskā vārsta) jāparūpējas kvalificētam personālam.
- Pārbaudiet eļļas līmeni, izmantojot indikatoru (9) (**att. 7a-7b**), un nepieciešamības gadījumā uzpildiet to, atskrūvējot spiediENA izlīdzinātāja aizbāzni (**att. 7c**), pēc plastmasas aizsarga noņemšanas (15) gadījumā, ja izmanto F un G tipa kompresorus (**att. 11a-11c, 12a-12f**).
- Kompresors ir sagatavots lietošanai.

vismaz 10 sekundes no tā momenta, kad tas tiek izslēgts pēc pirmās palaišanas.

- Versijās ar elektrības nodalījumu, spiediena relejam vienmēr jābūt uzstādītam pozīcijā IESLĒGTS uz (ON).
- Versijās „tandem” (**tips E**) ar pievienoto kontroles daļu pieļaujama viena no divu veidu kompresoru lietošana (ja vēlas, tad ar alternatīvu pielietojumu) vai abu vienlaicīgi, ņemot vērā nepieciešamību. Pēdējā gadījumā palaišana būs vieglā diferencēta, lai varētu izvairīties no lielas strāvas iesūkšanas sākuma inerēcē (sinhronizēta palaišana).
- Tikai panorāmās kompresoros ar pievienoto spiediena reduktors (versijās ar fiksētām kājām parasti tiek instalēts uz lietojamā ceļa). Pagniežot atvērta krāna apaju rokturi (pavelkot uz augšu griežot pulksteņa rādītāju virzienā, lai spiediens tiktu palielināts un, pretēji pulksteņa rādītāju virzienam, lai spiediens tiktu samazināts (**zīm 8**) gaisa spiedienu iespējams regulēt tā, lai tiktu uzlabota pneimatiskās ierīces lietošana. Kad ir uzstādīts vēlamais apjoms, piespiediet apaļo rokturi apakšā, lai to nofiksētu.
- Uzstādīto lielumu var pārbaudīt ar manometra palīdzību (versijās, kurās tas ir paredzēts, **zīm 9**).
- **Pārbaudīt vai gaisa patēriņš un pielietojams pneimatiska instrumenta maksimālais ekspluatācijas spiediens ir savienojams ar spiedienu, uzstādītu uz spiediena regulētāja, un ar piegādāta no kompresora gaisa daudzumu**
- Pēc darba ierīci apstādināt, izraut elektrisko kontaktakšu un iztukšot bāku.

3 GAISA RESĪVERS (UZ TVERTNES UZMONTĒTAS IEKĀRTAS)

- Ir jānovērš korozijas rašanās: atkarībā no lietošanas apstākļiem, tvertnē (1) var uzkrāties kondensāts un tas ir katru dienu jāizlej. To varveikt manuāli, atverot drenāžas vārstu, vai izmantojot automātisko drenāžu, ja tāda ir pievienota tvertnei. Tomēr reizi nedēļā ir nepieciešams pārbaudīt, vai automātiskais vārsts darbojas pareizi. Tas jā dara, atverot manuālo izvades vārstu un pārbaudot, vai nav kondensāta (**fig. 14a, 14b**).
- **Reizi gadā kompetentajā institūcijā ir jāpārbauda gaisa tvertnes (1) sienīgu biežums, jo iekšējā korozija var samazināt tērauda sienīgu biežumu, kas var radīt sprādzienbīstamību. Ievērojiet vietējos noteikumus, kas attiecas uz šāda veida iekārtām. Gaisa tvertni ir aizliegts lietot, ja sienīgu biežums sasniedz minimālo rezervuāra sertifikātā norādīto vērtību (tas ir piegādāts ar iekārtu).**
- Gaisa resivera (1) kalpošanas laiks galvenokārt ir atkarīgs no darba vides. Neuzstādi kompresoru netīrā un korozīvā vidē, jo tas var ievērojami samazināt tvertnes kalpošanas laiku.
- Nenostipriniet tvertni (1) vai tai pievienotos komponentus tieši uz zemes vai fiksētām konstrukcijām. Aprīkojiet spiediena tvertni ar vibrācijas slāpētājiem, lai novērstu iespējamu noguruma defektu, ko radījis tvertnes vibrācija izmantošanas laikā.
- Izmantojiet šo tvertni (1) noteiktajās spiediena un temperatūras robežās, kas norādītas uz nosaukuma plāksnītes un pārbaudītu atskaitē.
- Šotvertni nedrīkst pārveidot, metinot, urbjotvai izmantojotjebkādas citas mehāniskas metodes.

4 APKOPE

- Ierīces darba mūžs ir atkarīgs no apkopes kvalitātes.
- **PIRMS JEBKURAS OPERĀCIJAS PĀRSLĒGT SPIEDIENA RELEJU POZĪCIJĀ “OFF”, IZRAUT KONTAKTDAKŠU UN PILNĪGI IZTUKŠOT BAKU.**
- Veiciet darbus mašīnā, kamēr tā ir auksta, un izmantojiet individuālos aizsardzības līdzekļus. Izmantojiet katram darbam atbilstošu aprīkojumu un izmantojiet tikai oriģinālās rezerves daļas
- Pārbaudiet visu skrūvju pievilkšanu, īpašu uzmanību pievēršiet mezgla galviņas skrūvēm (2) (**10. att.**). Pārbaude jāveic pirms kompresora pirmās

iedarbināšanas.

TABULA 1 – GALVENO VIĻĶU AIZTAISIŠANA

	Nm	
	Min. griezes moments	Maks. griezes moments
Skružve M6	9	11
Skružve M8	22	27
Skružve M10	45	55
Skružve M12	76	93
Skružve M14	121	148

- Lai veiktu F tipa kompresoru tehniskās apkopes pamatoperācijas, noņemiet plastmasas aizsargu (**15**) (**att. 11a-11c**). Pēc tehniskās apkopes pabeigšanas uzstādiē atpakaļ plastmasas aizsargu, veicot darbus apgriezti secībā.
- Lai veiktu G tipa kompresoru tehniskās apkopes pamatoperācijas, noņemiet plastmasas aizsargu (**15**) (**att. 12a-12f**), vispirms noņemot priekšējo korpusa daļu un pēc tam aizmugurējo korpusa daļu. Pēc tehniskās apkopes pabeigšanas uzstādiē atpakaļ plastmasas aizsargu, veicot darbus apgriezti secībā.
- Tīrīt iesūkšanas filtru (**13**), ņemot vērā apstākļus, bet vismaz jau katras 100 stundas. Ja nepieciešams nomainīt (aizsērējis filtrs nolemj zemāku produktivitāti, tai starpā, kad tas ir sliktis, pastiprina kompresora nolietošanu **zīm 13a-13b**).
- Nomainīt eļļu pēc pirmajām 100 darba stundām, bet pēc tam ik pēc 500 stundām. Regulāri pārbaudīt tās līmeni (**9**).
- Lietot minerāleļļu **SHELL RIMULA R3+30** (Aukstam klimatam ieteicams **SHELL HELIX ULTRA 5W-40**). Nejaukt dažāda tipa. Ja parādās krāsu variācijas (pelēcīga = ir ūdens, tumša = par daudz sakarusi) ieteicams nekavējoties eļļu nomainīt.
- Kārtīgi aizskrūvējiet korķi, ja uzplūdam (**zīm 7c**), pārliecinoties, ka lietošanas laikā neizteocēs. Katru nedēļu pārbaudīt eļļas līmeni, lai vienmēr būtu nodrošināta pareiza eļļošana (**zīm 7a-7b**).
- Periodiski pārbaudīt siksnu nostiepumu, kur lokanībai (f) jābūt apm. 1cm (**zīm 15**).

TABULA 2 – APKOPES STARPLAIKI

DARBĪBA	PĒC PIRMĀM 100 STUNDĀM	KATRAS 100 STUNDAS	KATRAS 300 STUNDAS
Iesūkšanas filtra tīrīšana un/vai filtrējoša elementa maiņa		•	
Eļļas maiņa*	•		•
Galveno viļķu aiztasišana	Iedarbināšanas laika un pēc pirmas darba stundas		
Bļives izkraušana no rezervuāra	24 h ----> 24 h ----> 24 h ----> ...		
Siksnu sasprieguma pārbaude	Periodiski		
Pārbaudiet gaisa tvertnes sienīgu biežumu.	Reizi gadā.		

* Gan izlietotā eļļa, gan kondensācijas šķidrums **TIEK LIKVIDĒTS**, ņemot vērā dabas aizsardzību un ievērojot spēkā esošo likumdošanu.

Kompresoru vajag pārstrādāt sekojot atbilstošiem kanāliem, paredzētiem vietējos normatīvos

5 IESPĒJAMĀS ANOMĀLIJAS UN AR TO SAISTĪTĀS PIELAUJAMĀS DARBĪBAS

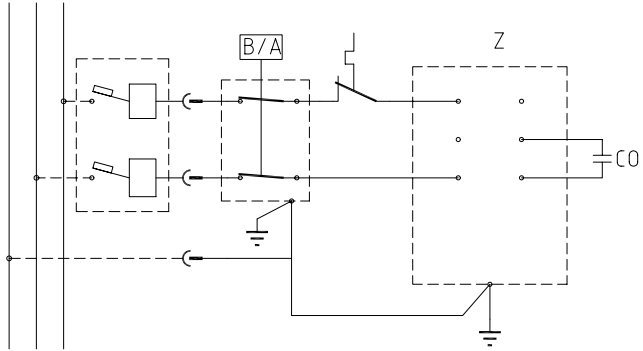
Lūdziet pieredzējuša elektriķa palīdzību, strādājot ar elektriskajiem elementiem (vadiem, dzinēju, spiediena releju, elektrības aizsargu u. t.)

ANOMĀLIJA	IEMESLI	DARBĪBAS
Spiediena releja ventīlis laiž gaisu.	Kontroles vārsts, nodluma vai netīrumu dēļ uz rezervuāra, neveic pareizi savas funkcijas.	Atskrūvēt kontroles vārsta sešstūra galvu, iztīrīt iekšpusi un speciālo gumijas disku (nomainīt, ja tas ir nodilis). Salikt atpakaļ un kārtīgi pieskrūvēt (fig. zīm 16a-16b).
	Atvērts kondensāta iztīrīšanas krāns (4).	Aizvērt kondensāta iztīrīšanas krānu.
	Rīlisan caurulīte nepareizi pieskrūvēta pie spiediena releja.	Pareizi pieskrūvēt rīlisan caurulīti pie spiediena releja (zīm 17).

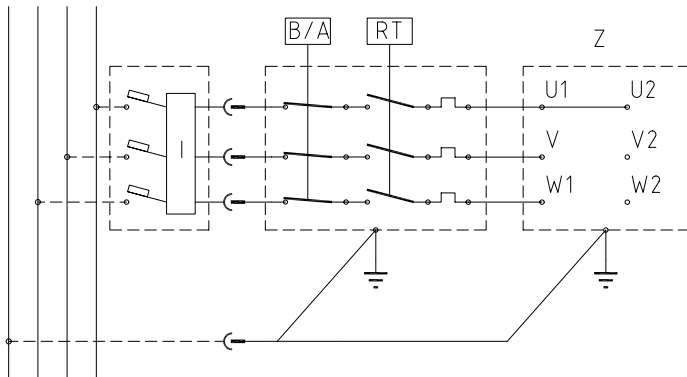
ANOMĀLIJA	IEMESLI	DARBĪBAS
Darba produktivitātes samazināšanās, bieža ieslēgšanās. Zems spiediens.	Pārlicīga lietošana.	Samazināt saspiesta gaisa pieprasību.
	Izjūk savienojumi un / vai caurules.	Salikti savienojumus.
	Aizsērējis iesūkšanas filtrs (13).	Iztīrīt/ nomainīt iesūkšanas filtru (13) (zīm 13a-13b).
	Problēmas ar siksnu.	Pārbaudīt siksnas nostiepumu (zīm 15).
Dzinējs un/ vai kompresors sasilst nevienmērīgi.	Nepietiekama vēdināšana.	Uzlabot apstākļus.
	Aizsērējuši gaisa vadi.	Pārbaudīt, un, ja nepieciešams, iztīrīt gaisa filtru (13).
	Nepietiekama eļļošana.	Ieliet eļļu vai to nomainīt (zīm 18a-18b-18c-18d)
Mēģinot palaist kompresoru, tas augsta dzinēja sprieguma dēļ tiek nobloķēts, nostrādājot termodrošinātājam.	Palaišana ar pārpildītu kompresora galvu	Izladēt kompresora galvju rīkojoties ar manostata taustiņu (5).
	Zema temperatūra.	Uzlabot apstākļus.
	Nepietiekams spriegums.	Pārbaudīt, lai tikla spriegums atbilst spriegumam, kāds norādīts uz izstrādājuma tehniskās plāksnītes. Noņemiet kādus no pagarinātājiem.
	Kļūdaina vai nepietiekama eļļošana.	Pārbaudīt eļļas līmeni (9), iepildīt un, ja nepieciešams, nomainīt eļļu.
	Nestrādā elektriskais vārsts.	Zvanīt uz Pakalpojumu Centru.
Kompresors darba laikā apstājas bez redzama iemesla.	Ieslēdzas dzinēja termodrošinātājs.	Pārbaudīt eļļas līmeni (9).
		Vienfāzes, vienas stadijas modelis: Piespiest spiediena releja pogu (5), uzstādot - izslēgts un vēlreiz – ieslēgts (zīm 1). Sagatavot termodrošinātāju (zīm 2) un vēlreiz palaist. (zīm 1b). Ja bojājums atkārtojas zvanīt uz Pakalpojumu Centru.
		Modelis ar delta -trīsstūra starteri: piespiest termoeikārtas pogu, kas atrodas elektrības (20) nodaļuma kārbas vidū (zīm 3c) un palaist vēlreiz (zīm 6d). Ja bojājums atkārtojas, zvanīt uz Pakalpojumu Centru.
		Divpakāpju trīsfāžu modelis ar jaudu, kas pārsniedz vai ir vienāda ar 7,5 z.s., 220V, Divpakāpju trīsfāžu modelis ar jaudu, kas pārsniedz vai ir vienāda ar 10 z.s., 400V: nospiest motora aizsardzības atiestates pogu (att. 3d), lai ieslēgtu spiediena releju (att. 6a-6b-6c-6d).
		Citi modeļi: piespiest spiediena releja pogu, uzstādot - izslēgts un vēlreiz – ieslēgts. (zīm 1a-1b). Ja bojājums atkārtojas, zvanīt uz Pakalpojumu Centru.
Elektrības bojājumi.	Zvanīt uz Pakalpojumu Centru.	
Strādājošs kompresors vibrē un no dzinēja skan nepastāvīga dūkoņa. Apstājas un neiedarbojas, neskatoties uz to, ka no dzinēja dzirdama dūkoņa.	Vienfāzes dzinēji: kondensators ir ar defektiem.	Lūgt nomainīt kondensatoru.
	Trīsfāžu dzinēji: trūkst vienas fāzes trīsfāžu sistēmā, iespējams pārdegušā kustošā drošinātāja dēļ.	Pārbaudīt kustošos drošinātājus elektriskajā nodaļumā vai elektrības kastē un, ja nepieciešams nomainīt pārdegušos (zīm 19).
Nepastāvīga eļļas atrašanās vieta.	Pārāk daudz eļļas grupas vidū	Nolietotjušās detaļas (9).
	Pārbaudīt eļļas līmeni.	Zvanīt uz Pakalpojumu Centru.
Iztīrīšanas krāns laiž garām kondensātu (4).	Krānā ir netrūmi/ smiltis.	Parūpēties par krāna iztīrīšanu.

Jeb kāda cita veida labošanu drīkst veikt tikai pilnvarotā Pakalpojumu Centrā, pieprasot oriģinālās rezerves daļas. Nepieļaujama ierīces atvēršana var radīt draudus lietotājam un jebkurā gadījumā padara garantiju par spēkā neesošu.

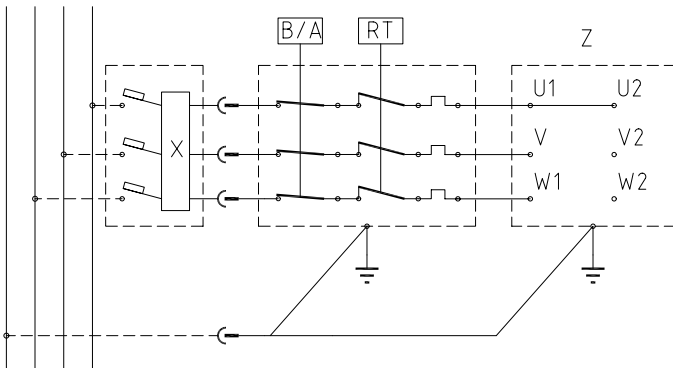
Single phase



Three phase



Three phase



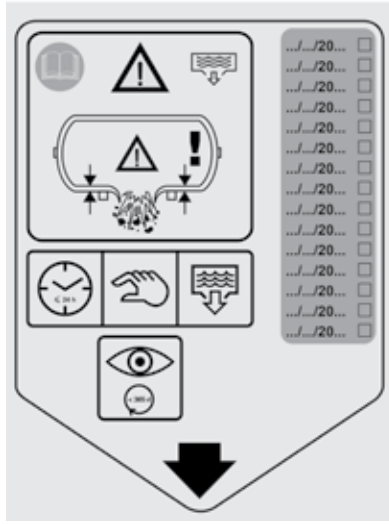


المعدات التي لا تحمل الملصق الأصفر Lwa غير مناسبة للاستخدام في الأماكن المفتوحة.

9	8	7	6	5	4	3	2	1
نافذة رؤية مستوى الزيت	عصا قياس مستوى الزيت المزودة بغطاء	واقيات السيور	مقبض	مفتاح الضغط	سدادة التنفيس	المحرك	وحدة الضخ	الخزان
17	16	15	14	13	12	11b	11a	10
عجلة دوارة	قدم ارتكاز	غطاء بلاستيكي	صمام الامان	فلتر الهواء	مجفف	مخرج الهواء المضغوط	مخرج الهواء العادي	مقياس الضغط
						20	19	18
						اللوحة الكهربائية	أنبوب دخول الهواء	عجلات

قبل الشروع في الاستخدام احرص على قراءة الكتيب بعناية	AR
التحذير من أسطح ساخنة	AR
يجب ارتداء واقية للعينين	AR
خطر - تحكم أوتوماتيكي (دائرة مغلقة)	AR
فلطية عالية خطيرة	AR

		
جهاز الضخ	AR	
		
القدرة	AR	
		
سعة الخزان	AR	
		
دخل الهواء	AR	
		
التيار المستقر	AR	
		
الضغط الأقصى	AR	
		
عدد اللفات / دقيقة (لفة / دقيقة)	AR	
		
الجهد الكهربائي والتردد	AR	
		
كمية الزيت	AR	
		
المقطع العرضي للسلك الكهربائي	AR	



ملصق التصريف - قم بتصريف الخزان يوميا - اعد إلى جهة فنية معتمدة بفحص شوك جدران الخزان كل عام مع تسجيل تاريخ الخدمة على الملصق.

AR

١ احتياطات

⚠️ الأمور الواجبة

- لا تضع أبدا أية أشياء قابلة للاشتعال أو أشياء من النايلون أو الألياف الصناعية بالقرب من الكمبريسور و/أو عليه.
- لا تنظف أبدا الكمبريسور باستخدام سوائل أو مذيبات قابلة للاشتعال. لا تستخدم سوى قطعة قماش رطبة، وذلك بعد التأكد أولا من فصل الكمبريسور.
- تم تصميم الكمبريسور لضغط الهواء فقط ويجب عدم استخدامه لضغط أي نوع آخر من الغازات.
- لا يسمح باستخدام الهواء المضغوط الناتج من الكمبريسور في الأغراض الدوائية أو الغذائية أو الطبية إلا بعد الخضوع لمعالجات معينة. كما أنه ليس ملائما لنفخ أنابيب الهواء للغطاسين.
- لا تستخدم أبدا الكمبريسور بدون الواقيات (واقى السير) ولا تلمس أبدا الأجزاء المتحركة.
- لا تلمس الأجزاء المميزة بالعلامة ⚠️ (الجزء A)، وهي العلامة التي تشير إلى ارتفاع درجة حرارة بعض الأجزاء أثناء التشغيل، واستمرار درجة الحرارة العالية لبعض الوقت بعد توقف المُعدَّة.

⚠️ الأمور الواجب معرفتها

- هذا الكمبريسور مصمم ليعمل بمعدل تشغيل متقطع، ميبين في لوحة المواصفات الاسمية للمحرك (على سبيل المثال، 50-53 عتني ° دقائق تشغيل و ٥ دقائق إيقاف). وفي حالة ازدياد درجة الحرارة بشكل مفرط يتم تخفيض قاطع التيار الحراري الخاص بالمحرك ليفصل التيار الكهربائي أوتوماتيكيا حالما ترتفع درجة الحرارة بشكل زائد عن الحد بسبب استقبال مقدار مفرط من التيار الكهربائي. لتيسير إعادة تشغيل المعدة من المهم تنفيذ العمليات الموضحة بالإضافة لضغط مفتاح الضغط (5)، بحيث يتم إرجاعه إلى وضع الإيقاف ثم إلى وضع التشغيل مرة أخرى (شكال 1a-1b).
- في الطرازات أحادية الطور اضغط على زر إعادة الضبط بعلبة التوصيلات الخاصة بالمحرك (شكل 2).
- في الطرازات ثلاثية الأطوار اضغط على زر مفتاح الضغط يدويا، بحيث تعيده إلى وضع التشغيل ON واضغط على زر قاطع التيار الحراري بداخل علبة اللوحة الكهربائيه (شكال 3b-3a-3c).
- في الطرازات ثنائية المراحل وثلاثية الأطوار بقدرة أكبر من أو تساوي ٧.٥ حصان، ٢٢٠ لتر، وفي الطرازات ذات قدرة أكبر من أو تساوي ١٠ حصان، ٤٠٠ لتر، يجب أن تستخدم المشغل زر إعادة الضبط لحماية المحرك (شكل 3d). ثم بعد ضغط مفتاح الضغط إلى وضع التشغيل ON (شكل 6a-6b-6c-6d).
- الطرازات أحادية الطور مجهزة بفتح الضغط (5) مزود بصمام لتأخير بقاء منفذ الهواء (أو بصمام يوصل على الصمام أحادي الاتجاه) يعمل على تيسير عملية بدء التشغيل (3). لذا فإن ندف الهواء لثوان قليلة بينما الخزان فارغ يعتبر أمرا طبيعيا لضمان سلامة المعدة تم تجهيز جميع الكمبريسورات بصمام أمان (14) يتم تفعيله في حالة تعطل مفتاح الضغط (شكل 4).
- جميع الكمبريسورات ثنائية المراحل مجهزة بصمامات أمان على مشعب خرج الهواء إلى الخزان وعلى خرطوم التوصيل بين الضغط المنخفض والضغط العالي بالرأس، حيث يتم تفعيلها في حالة وجود عطل (شكل 5a، 5b).
- عند توصيل ذلك مشغلة بضغط الهواء بخروم الهواء المضغوط الخاص بالكمبريسور يجب أن يسبق ذلك إيقاف تيار الهواء من الخروم.
- يمكن استخدام كمياليات متعددة وأدوات بنيوماتيكية مع الكمبريسور لتعليمات الاستخدام يرجى الرجوع إلى أمانة الاستعمال المعنية.
- استخدام الهواء المضغوط في الأغراض المختلفة المقررة له (التفخ، الآلات المشغلة بضغط الهواء، الللاء، النسل باستخدام المحاليل القائمة على الماء فقط، وخلافه) يتطلب معرفة قواعد كل استخدام إلى حده والامتثال لها.

- يجب استخدام الكمبريسور في مكان مناسب (جيد التهوية وتتراوح درجة حرارته ما بين 5°C و 40°C) وليس في أماكن معرضة للغبار أو الأحماض أو الأبخرة أو الغازات القابلة للاشتعال أو الإشتعال.
- حافظ دائما على توافر مسافة أمان لا تقل عن ٤ أمتار بين الكمبريسور ومكان العمل.
- أي تطاير لريزنا الأيونات على وزنا السير الخاصة بالكمبريسور أثناء أعمال الطلاء يعتبر مؤشرا على أن المسافة قصيرة للغاية.
- أدخل قابس السلك الكهربائي في مقبس مناسب من حيث الشكل والجهد والتردد ومطابق للتشريعات المحلية الحالية.
- بالنسبة للطرازات الثابتة باستخدام اقعد بتركيب القابس الكهربائي معتمد بحيث يتم ذلك طبقا للتشريعات المحلية. عند تشغيل الكمبريسور لأول مرة تأكد من دورانه في الاتجاه الصحيح المشار إليه بالسهم المدون على واقية السير (الطرازات ذات الوقاية البلاستيكية) أو على المحرك (الطرازات ذات الوقاية المعدنية).
- استخدم أسلاك تطويل لا يزيد طولها على ٥ أمتار ويقطع عرضي ملائم.
- يُحظر استخدام أسلاك تطويل أطول من ذلك أو مهايئات ومقابس متعددة.
- استخدم دائما مفتاح الضغط (5) لإطفاء الكمبريسور أو استخدم مفتاح اللوحة الكهربائيه (20) مع المويولات المزودة بذلك. لا تجأ أبدا لنزع القابس من المقبس تجنباً لإعادة تشغيل الكمبريسور بضغط في منطقة الرأس الخاصة به.
- استخدم دائما الطرازات لتحريك الكمبريسور.
- بالنسبة للطرازات الثابتة تنصح باستخدام رافعة شوكية أو ونش شوكة مع التأكد من وقوف المُعدَّة على أرجل الارتكاز مع رفعها من الجانب الأمامي فقط.
- في حالة محاولة الجهاز باستخدام أجهزة رفع احرص على عدم التحميل على جوانب المُعدَّة حتى لا تتعرض لأضرار. وعلاوة على ذلك احرص على تحميل المُعدَّة بشكل متوازن.
- عند التشغيل يجب وضع الكمبريسور على سطح ثابت ومستو لضمان عمل دورة التزييت بشكل صحيح. انظر قسم A3.
- ضع الكمبريسور على مسافة لا تقل عن ٥٠ سم من الجدار لإتاحة تجدد الهواء بشكل مثالي ولضمان تمتعه بالتبريد السليم.

⚠️ الأمور المحظورة

- لا تسلط أبدا نفاث الهواء على الأشخاص أو الحيوانات أو على جسدك. (احرص دائما على ارتداء نظارة واقية للعينين لحماية عينيك من الأشياء المتطايرة بفعل الهواء الخارج من نفاث الهواء).
- لا تسلط أبدا نفاث السوائل المرشوشة من آلات متصلة بالكمبريسور باتجاه الكمبريسور نفسه.
- لا تستخدم أبدا الجهاز وقدم حافية أو يداك وقدماك مبلتلتان.
- لا تجذب أبدا السلك الكهربائي لنزع القابس من المقبس أو لتحريك الكمبريسور.
- لا تترك أبدا الجهاز عرضة لظروف الطقس الصارمة (المطر، الشمس، الضباب، الجليد).
- لا تتقل أبدا الكمبريسور والخزان به ضغط.
- لا تقم أبدا بلحام أو إصلاح الخزان. ففي حالة إصابته بأعطال أو صدا استبدله بالكامل.
- لا تعبت بصمام الأمان.
- لا تسمح أبدا للأشخاص عديمي الخبرة باستخدام الكمبريسور. واحرص على إبعاد الأطفال والحياة على مكان العمل.

٢ بدء التشغيل والاستخدام

- راجع مستوى الزيت باستخدام نافذة الرؤية وإذا استلزم الأمر قم بفق السداة واستكمل ملئه. (شكال 7a-7b).
- عندئذ يمكن تشغيل الكمبريسور.
- للويولات المعنية، انظر الجزء A2-A1، بالنسبة للطرازات ذات أرجل الارتكاز الثابتة قم بتركيب طقم التثبيت الأمامي أو منصات الاهتزازات في حالة التزود بها.
- تأكد من تطابق البيانات المدونة على لوحة صنع الكمبريسور مع المواصفات الفعلية للشبكة الكهربائيه. وفي هذا الصدد يعتبر تفاوت مقداره $\pm 10\%$ عن القيمة الاسمية أمرا مسموحا به.
- أدخل القابس الكهربائي في مقبس ملائم له مع مراعاة التأكد من أن زر مفتاح الضغط (5) بالكمبريسور على الوضع "O" (إيقاف) (شكال 6a-6b-6c-6d).
- في الطرازات ثلاثية الأطوار، قم بتوصيل القابس في اللوحة الكهربائيه المحمية بصماهر ملائمة.
- مع الطرازات المجهزة بلوحة كهربائيه (20) (وحدات التحكم "الترادفي" أو بادئات التشغيل delta/star النوع E، B) يجب إجراء التركيب والتوصيلات (بالمحرك أو بمفتاح الضغط أو بالصمام الكهربائي إن وجد) على يد فنيين مؤهلين.
- راجع مستوى الزيت من خلال نافذة الرؤية (9) (شكل 7b-7a) وعند الحاجة استكمل ملء الزيت، بفك سداة التنفيس (شكل 7c) بعد فك الواقيه البلاستيكية (15) في حالة الكمبريسور من النوع F و G (شكل. 11a-11c، 12a-12f).
- راجع مستوى الزيت من خلال نافذة الرؤية (9) (شكل 7b-7a) وعند الحاجة استكمل ملء الزيت، بفك سداة التنفيس (شكل 7c) بعد فك الواقيه البلاستيكية (15) في حالة الكمبريسور من النوع F و G (شكل. 11a-11c، 12a-12f).
- راجع مستوى الزيت من خلال نافذة الرؤية (9) (شكل 7b-7a) وعند الحاجة استكمل ملء الزيت، بفك سداة التنفيس (شكل 7c) بعد فك الواقيه البلاستيكية (15) في حالة الكمبريسور من النوع F و G (شكل. 11a-11c، 12a-12f).
- يمكن مراجعة الضغط بداخل الخزان من خلال العداد (10) المتاح (شكل 4).

- تأكد أن جميع البراغي وخصوصا تلك الموجودة في رأس الجهاز (2) مشدودة بإحكام (شكل 10). يجب إجراء هذه الخطوة قبل أول تشغيل للكمبريسور.

جدول ١ - إحكام ربط قضبان شد الرأس		
نيوتن متر	نيوتن متر	نيوتن متر
١١	٩	برغي M6
٢٧	٢٢	برغي M8
٥٥	٤٥	برغي M10
٩٢	٧٦	برغي M12
١٤٨	١٢١	برغي M14

- لتنفيذ أعمال الخدمة على الكمبريسورات من النوع F قم بفك الواقي البلاستيكية البلاستيكية باستخدام نفس الخطوات ولكن بترتيب عكسي.
- لتنفيذ أعمال الخدمة على الكمبريسورات من النوع G قم بفك الواقي البلاستيكية (شكل 12a-12f)، وخلع الغطاء النصفي الأمامي ثم الخلفي. عند الانتهاء من أعمال الخدمة قم بإعادة تركيب الواقي البلاستيكية باستخدام نفس الخطوات ولكن بترتيب عكسي.
- نظف فلتر الشفط (13) تبعا لبيئة العمل أو على الأقل كل ١٠٠ ساعة في جميع الأحوال. وإذا استلمت الأمر استبدل الفلتر (فالفلتر المسدود يؤثر على كفاءة الأداء وبالتالي يزيد من تآكل الكمبريسور بشكل كبير (أشكال 13a - 13b)).
- استبدل الزيت بعد أول ١٠٠ ساعة تشغيل ثم كل ٥٠٠ ساعة بعد ذلك. راجع مستوى الزيت بصفة دورية (9).
- استخدم الزيت SHELL RIMULA R3+30. (أما بالنسبة للمناخ البارد فننصح باستخدام الزيت (SHELL HELIX ULTRA 5W-40). لا تخطئ أبدا أنواعا بدرجات جودة مختلفة. في حالة تغير لون الزيت (مائل للبيضاء = يوجد ماء، غامق = سخونة مفرطة). لعل من المفيد القيام بتغيير الزيت على الفور.
- بعد استكمال الماء (8) أحكم ربط السدادة (شكل 7c) وتأكد من عدم وجود تسريبات أثناء الاستخدام. راجع مستوى الزيت مرة في الأسبوع لضمان تمتع المعدة بالتزيت في حينه (شكل 7a، 7b).
- تأكد بصفة دورية من شد السيور، حيث يجب أن تتمتع بارتخاء (f) مقداره ١ سم (شكل 15).

جدول ٢ - الصيانة			المهمة
بعد أول ساعة	كل ١٠٠ ساعة	كل ٥٠٠ ساعة	
			تنظيف فلتر السحب و/أو استبدال عنصر الفلتر
			تغيير الزيت*
			إحكام ربط قضبان شد الرأس
			تصريف الماء المتكثف من الخزان
			مراجعة شد السيور
			فحص سمك جدار خزان الهواء، سنويا.

- * يجب التخلص من الزيت المستهلك والماء المتكثف بشكل لا يضر بالبيئة وما يخالف التشريعات المحلية.

يجب تجهيز الكمبريسور بالطرق المنصوص عليها في التشريعات المحلية المعمول بها

- يواصل الكمبريسور عمله أوتوماتيكيا بدورة العمل هذه إلى أن يتغير موضع مفتاح الضغط (5) (أو مفتاح اللوحة الكهربائية) أشكال (6b-6c-6a). لاستخدام الكمبريسور مرة أخرى انتظر ١٠ ثوان بعد إطفائه ثم أعد تشغيله.
- في الطرازات المجهزة بلوحة كهربائية يجب دائما محاذاة مفتاح الضغط مع الوضع (وضع التشغيل).
- في الطرازات التردافية، تسمح وحدة التحكم الموجودة باستخدام مجموعة واحدة فقط من مجموعتي الكمبريسور (بالتبادل إذا لزم الأمر) أو بهما معا في نفس الوقت تبعا لمتطلبات العمل. وفي الحالة الثانية سيختلف بدء التشغيل بعض الشيء تجنباً لاستقبال مقدار زائد عن الحد من التيار الكهربائي عند بدء التشغيل (بدء تشغيل موقوت).
- الكمبريسورات المزودة بعجلات هي فقط التي يتم تجهيزها بمضاهل للضغط (أما في الطرازات المزودة بدمج ثابتة فيكون مركبا في المعدل على خط الاستخدام). يمكن التحكم في ضغط الهواء لإزالة استخدام الآلات المشغلة بضغط الهواء بشكل مثالي وذلك من خلال التعامل مع المفتاح بينما الصمام مفتوح (اجدبه أعلى وأدره في اتجاه عقارب الساعة لزيادة الضغط أو أدره عكس اتجاه عقارب الساعة للخفض) (شكل 6). بمجرد تحديد القيمة المرغوبة اضغط المفتاح تثبتية.
- يمكن مراجعة القيمة المحددة من خلال العداد (في الطرازات المجهزة بذلك، شكل 9) برجاء التأكد من توافق قيم استهلاك الهواء وضغط الهواء الأقصى للجهاز النيوماتيكي المستخدم مع الضغط المحدد على منظم الضغط ومع كمية الهواء التي يقوم الكمبريسور بتزويد بها.
- عند الانتهاء من العمل أوقف المعدة وانزع القابس وأفرغ الخزان.

٣ مستوعب الهواء (في الأجهزة المركب بها خزان)

- من الضروري منع تكون الصدا: تبعا لظروف الاستخدام فقد يتجمع البخار المتكثف داخل الخزان (1)، لذا يتعين تفريره يوميا. يجب اتخاذ إجراءات الوقاية من الصدا: تبعا لظروف الاستخدام قد يتكثف الماء بداخل الخزان ويجب تصريفه يوميا. ويمكن القيام بذلك يدويا عن طريق فتح صمام التصريف أو بواسطة التصريف الأوتوماتيكي إذا كان الخزان مجهزة بذلك. إلا أنه يجب مراجعة أداء الصمام الأوتوماتيكي أسبوعيا. ويتم ذلك عن طريق فتح صمام التصريف اليدوي والتأكد من عدم وجود ماء متكثف (شكل 14a، 14b).
- من الضروري فحص سمك جدران خزان الهواء (1) سنويا عن طريق جهة فنية معتمدة، لأن الصدا الداخلي قد يقلل من سمك الجدران الفولاذية للخزان، مما قد يترتب عليه حدوث انفجارات. يرجى مراعاة المواصفات المحلية السارية، لا يجوز استخدام خزان الهواء إذا كان سمك جدار الخزان أقل من القيمة المذكورة في شهادة بيانات الخزان (جزء من المستندات الموردة مع الوحدة).
- العمر الافتراضي لمستوعب الهواء (1) مرتبط بشكل أساسي ببيئة العمل. تجنب تركيب الكمبريسور في بيئة قدرة ينتشر في جواها الصدا لأن ذلك يمكن أن يقلل من العمر الافتراضي للهواء بشكل رهيب.
- لا تقم بتثبيت الوعاء (1) أو المكونات المتصلة به على الأرض مباشرة أو على أية بنية ثابتة. احرص على تزييد وعاء الضغط بخدمات للأهتزاز تجنباً لاحتمال التعرض للإجهاد الناشئ عن اهتزاز الوعاء أثناء الاستخدام.
- لدى استخدام الوعاء (1) احرص على عدم تجاوز القيم الحدية لكل من الضغط والحرارة المدونة بلوحة الصنع والتقرير الاختباري.
- يجب عدم إدخال أية تعديلات على هذا الوعاء، سواء عن طريق اللحام أو الثقب أو أية طريقة ميكانيكية أخرى.

٤ الصيانة

- يعتمد العمر الافتراضي للمعدة على جودة الصيانة.
- قبل إجراء أية عملية، اجعل مفتاح الضغط على وضع إيقاف وانزع القابس وأفرغ الخزان عن آخره.
- قم بإجراء أعمال الخدمة والمعدّة باردة مع ارتداء تجهيزات الحماية الشخصية. استخدم التجهيزات المناسبة لكل مهمة خدمة واقتصر على استخدام قطع الغيار الأصلية.

٥ الاختلالات المحتملة والإصلاحات المتاحة الخاصة بها

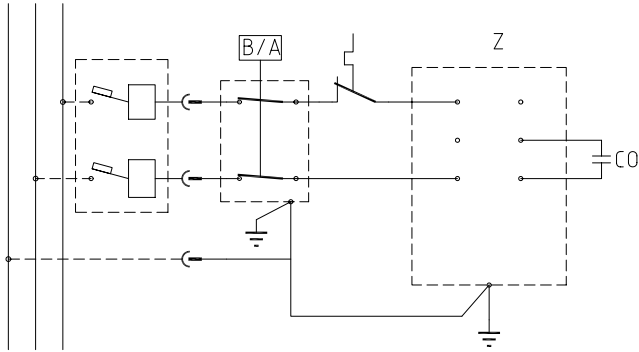
استعن بفني كهربائي مؤهل لإجراء العمليات الخاصة بالأجزاء الكهربائية (مثل الكابلات، المحرك، مفتاح الضغط، اللوحة الكهربائية وما إلى ذلك).

العلاج	السبب	الخلل
قم بفك الرأس السداسي للصمام أحادي الاتجاه ونظف قاعدته والقرص المطاطي الخاص (استبدله إذا كان متآكلا)، أعد تجميعه وأحكم تثبيته بحرص (أشكال 16a-16b).	الصمام أحادي الاتجاه لا يؤدي وظيفته بشكل سليم بسبب وجود تآكل أو اتساخات في مانع التسرب.	تسرب هواء من صمام مفتاح الضغط.
أغلق صنبور تصريف الماء المتكثف	صنبور تصريف الماء المتكثف (4) مفتوح.	
أدخل خرطوم "ريلسان" بشكل صحيح في مفتاح الضغط (شكل 17).	عدم إدخال خرطوم "ريلسان" بشكل صحيح في مفتاح الضغط.	

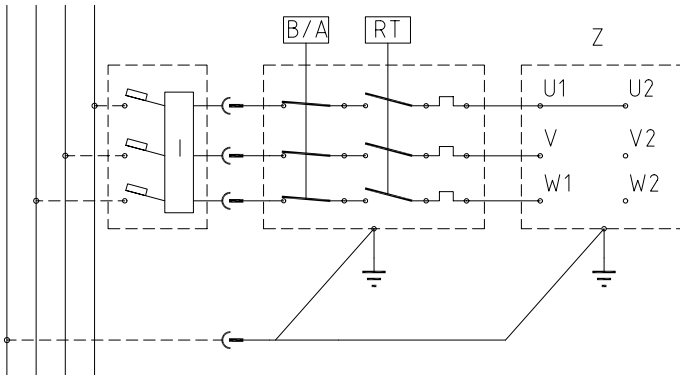
العلاج	السبب	الخلل
قم بتخفيض طلب الهواء المضغوط.	استهلاك مفرط للهواء.	
قم بتغيير الجوانات.	تسريبات من الوصلات و/أو الأنايب.	انخفاض الكفاءة، تكرار بدء التشغيل، قيم ضغط منخفضة.
نظف/ استبدل فلتر الضغط (13) (أشكال 13a-13b).	انسداد فلتر الضغط.	
تحقق من شد الحزام (شكل 15).	انزلاق الحزام.	
اعمل على تحسين الظروف المحيطة.	التهوية غير كافية.	
افحص فلتر الهواء (13) وقم بتنظيفه إذا لزم الأمر.	انغلاق أنابيب الهواء.	تزداد سخونة المحرك و/أو الكمبريسور بشكل غير منتظم.
قم بإكمال مستوى الزيت أو تغييره (أشكال 18a-18b-18c-18d).	التزييت غير كاف.	
قم بتفيس رأس الكمبريسور باستخدام الزر الانضغاطي لمفتاح الضغط (5).	بدء التشغيل ورأس الكمبريسور مشحون.	
اعمل على تحسين الظروف المحيطة.	انخفاض درجة الحرارة.	بعد محاولة بدء تشغيل الكمبريسور، فإنه يتوقف بفعل تحفيز قاطع التيار الحراري نتيجة لقصر تشغيل المحرك.
تحقق أن فلطية مصدر التيار الكهربائي متوافقة مع جهد لوحة البيانات. تخلص من التطويلات السلكية.	الجهد الكهربائي (الفلطية) منخفض جدا.	
راجع مستوى الزيت (9)، استكمل الماء وإذا استلزم الأمر اعمل على تغيير الزيت.	تزييق غير سليم أو غير كاف.	بعد محاولة بدء تشغيل الكمبريسور، فإنه يتوقف بفعل تحفيز قاطع التيار الحراري نتيجة لقصر تشغيل المحرك.
اتصل بمركز الخدمة.	الصمام الكهربائي غير فعال.	
راجع مستوى الزيت (9).		
الطرازات أحادية المرحلة، أحادية الطور: اضغط على زر مفتاح الضغط (5) لتعيده إلى وضع الإيقاف (شكل 1a). قم بإعادة ضبط قاطع التيار الحراري (شكل 2) ثم أعد التشغيل (أشكال 1b). إذا ظل الخلل قائما اتصل بمركز الخدمة.		
الطرازات المجهزة ببادئ التشغيل delta-star: اضغط على زر قاطع التيار الحراري الموجود بداخل صندوق اللوحة الكهربائية (20) (شكل 3c) وأعد التشغيل (شكل 6d). إذا ظل الخلل قائما اتصل بمركز الخدمة.	تحفيز قاطع التيار الحراري الخاص بالمحرك.	أثناء التشغيل، يتوقف الكمبريسور لسبب غير واضح.
ثنائية المراحل أو ثلاثية الأطوار بقدرة أكبر من أو تساوي ٧,٥ حصان، ٢٢٠ فلت، ثنائية المراحل أو ثلاثية الأطوار بقدرة أكبر من أو تساوي ١٠ حصان، ٤٠٠ فلت: استخدم زر إعادة الضبط لحماية المحرك (شكل 3d). لإرجاع مفتاح الضغط على وضع التشغيل ON (شكل 6a-6b-6c-6d).		
الطرازات الأخرى: اضغط على زر مفتاح الضغط (5) لتعيده إلى وضع الإيقاف ثم إلى وضع التشغيل مرة أخرى (شكل 1a-1b). إذا ظل الخلل قائما اتصل بمركز الخدمة.		
اتصل بمركز الخدمة.	خلل كهربائي.	
استبدل المكثف.	المحركات أحادية الطور: مكثف متعطل.	
افحص المصاهر بداخل اللوحة الكهربائية أو العلية الكهربائية (20) وإذا استلزم الأمر استبدل المصاهر التالفة (شكل 19).	المحركات ثلاثية الأطوار: أحد أطوار التيار الكهربائي ثلاثي الأطوار مفقود وقد يرجع ذلك لاحتراق مصهر ما.	أثناء التشغيل، يهتز الكمبريسور وتصدر من المحرك إشارة صوتية غير منتظمة. فإذا توقفت لا يمكن إعادة تشغيله على الرغم من أن صوت المحرك لا يزال مسموعا.
راجع مستوى الزيت (9).	توجد كمية كبيرة للغاية من الزيت بداخل الجهاز.	وجود زيت غير معتاد في دورة العمل.
اتصل بمركز الخدمة.	تآكل في بعض الأجزاء.	
نظف المحبس.	وجود اتساخات/شوائب بداخل المحبس.	تسرب ماء متكثف من محبس التصريف (4).

أية أعمال أخرى يجب إجراؤها لدى مراكز الخدمة المعتمدة، مع مراعاة استخدام قطع الغيار الأصلية. ويرجى الانتباه إلى أن العبث بالمعدة قد يؤثر على سلامتها كما أنه يلغي حقوق الضمان في كل الأحوال.

أحادي الطور



ثلاثي الأطوار



ثلاثي الأطوار

