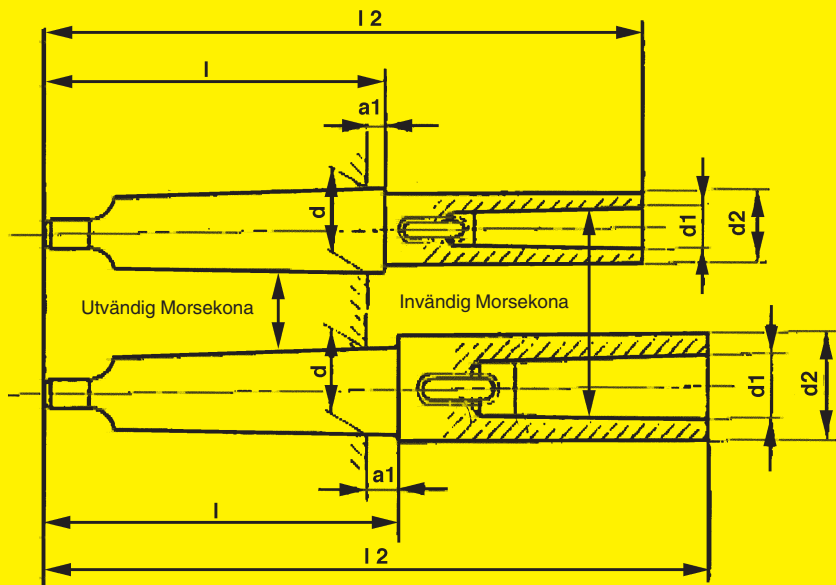


Måttabell för förlängningshylsor

enligt svensk standard SS 100. (Överensstämmer i tillämpliga delar med ISO 296.)



LUNA Artnr	Utvändig kona			Invändig kona		Total- längd l2
	d	l	a1	d1	d2	
20505-0107	12.065	69	7	12.065	25.4	145
20505-0206	17.780	84	9	12.065	20	160
20505-0305	23.825	99	5	12.065	20	175
20505-0404	12.065	69	7	17.780	30	160
20505-0503	17.780	84	9	17.780	30	175
20505-0602	23.825	103	9	17.780	30	194
20505-0701	31.267	124	6.5	17.780	30	215
20505-0800	17.780	84	9	23.825	36	196
20505-0909	23.825	103	9	23.825	36	215
20505-1006	31.267	128	10.5	23.825	36	240
20505-1105	23.825	103	9	31.267	48	240
20505-1204	31.267	128	10.5	31.267	48	265
20505-1303	44.399	163	13.5	31.267	48	300
20505-1402	31.267	128	10.5	44.399	63	300
20505-1501	44.399	163	13.5	44.399	63	335