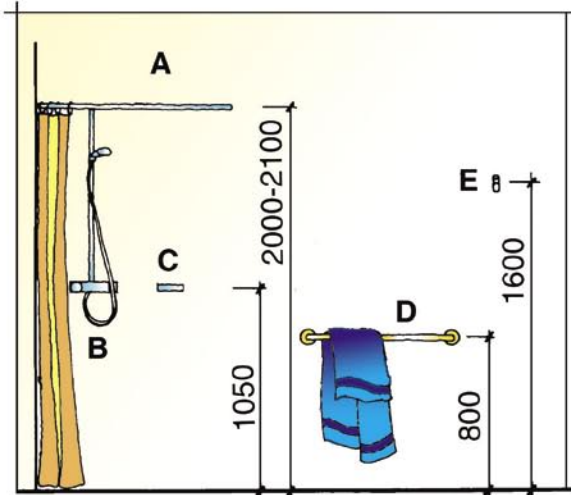


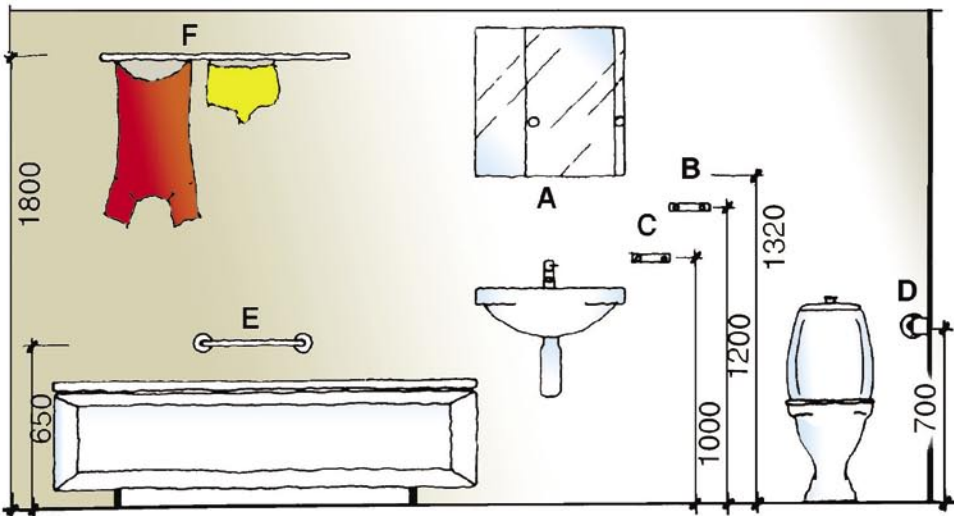
Lathund för placering av beslag i dusch/badrum

**Duschhållare
Handduksstång
Tvålkopp**

- Rostfri eller mässingsförrnicklad skruv samt ESSVE plugg i betong.
- Nylonplugg i lättbetong.
- I skivmaterial väljs SAM.
- Till tvålkopp är skivpluggen utmärkt.

A Duschstång
B Duschset

C Tvålhylla
D Handduksstång

E Klädkrok



A Badrumsskåp

C Krokar för handdukar

E Stödhandtag

B Krokar för handdukar

D Toalettpappershållare

F Tvättställning

Torkställning
Stödhandtag vid badkar
Handdukshängare, Tvålkopp

Rostfri eller mässingsförrnicklad skruv samt:

- ESSVE-plugg i betong
- Nylonplugg i lättbetong
- SAM i skivmaterialet

- Till de lättare infästningarna (tvålkopp, toalettpappershållare och handdukshängare) används lämpligen skivplugg.

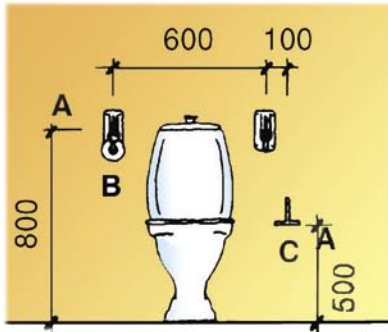
Badrumsskåp

- I betong och lättbetong: Spikplugg 6/12,
- SAM i skivmaterialet

Bad - dusch - toalett handikapp

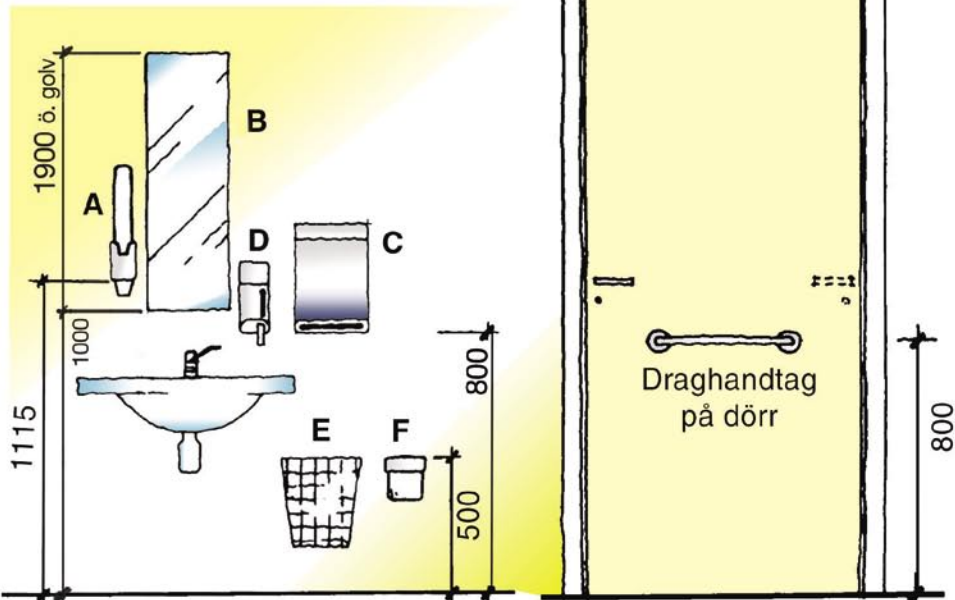
Monteringsrekommendationer

A Toalettstöd **B** Toalettpappershållare **C** Reservpappershållare



Vid toalettstol

- I betong: Rostfritt slagankare med rostfri bult.
- I gipsvägg måste infästningen vara förberedd med kortling på baksidan av gipsskivan. Stödet monteras sedan med träskruv.

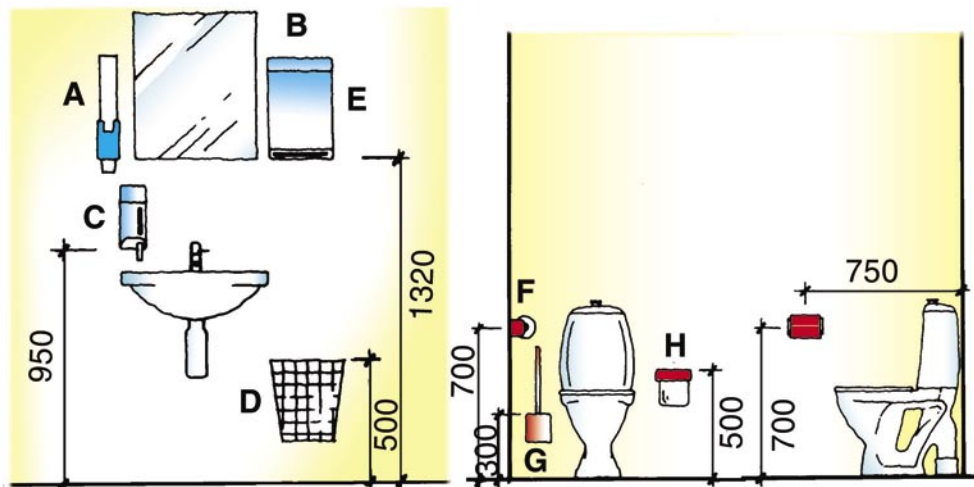


- A** Mugghållare
B Spegel 600x450
D Tvålautomat
E Papperskorg
F Sanitetspåshållare

Mässingförnicklät alt. rostfri skruv samt:
 - i gips: FÄSTA METALLEXPANDER
 - i betong: FÄSTA TP-PLUGG
 - i lättbetong: FÄSTA NYLONPLUGG

C Pappershanddukskåp monteras med:
 - i betong/lättbetong FÄSTA SPIKPLUGG
 - i skivmaterial FÄSTA METALL-EXPANDER

Offentlig WC



Monteringsrekommendation

- A Mugghållare
- B Spegel 600x450
- C Tvålautomat
- D Papperskorg
- F Toapappershållare
- G Toalettbörste
- H Sanitetskorg

Mässingsförnicklat alt. rostfri skruv samt:

-i gips: FÄSTA METALLEXPANDER

-i betong: FÄSTA TP-PLUGG

-i lättbetong: FÄSTA NYLONPLUGG

E Handduksskåp monteras med FÄSTA SPIKPLUGG