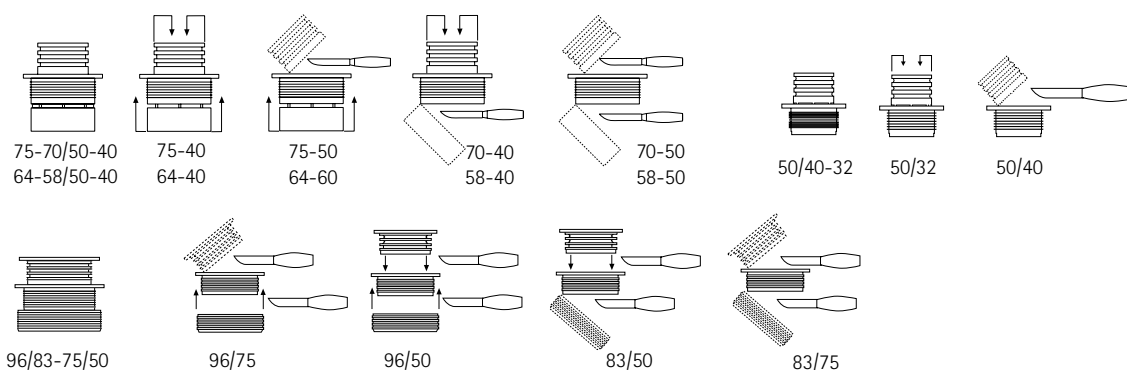


## PURUS Nippelguide



		Anslutningsrör																					
		Plaströr <small>*Slätända isättes i muffända</small>								MA-rör				Normal-rör gjutjärnsrör									
		Slätända				Muff				Slätända				Slätända				Muff					
Ansl.rör utv.Dim	50	50	75	90	110	50	75	90	110	58	75	110	160	21/2"	3"	4"	6"	1 1/2"	21/2"	3"	4"	6"	
Ansl.rör inv. i mm	43-44	45-47	68-73	82-85	102-106	50	75	90*	110	50	68	102	150										
Utloppsrör Yd i mm	32	43/32 ●	45/32 ●	70/32 □	83/50 ● + 50/32 ●	105/75 □ + 75/50 ● + 50/32 ●	50/32 ●	75/50 ● + 50/32 ●	83/50 ● + 50/32 ●	105/75 □ + 75/50 ● + 50/32 ●	50/32 ●	70/32 □	100/50 □ + 50/32 ●	64/50 ● + 50/32 ●	75/50 ● + 50/32 ●	100/50 □ + 50/32 ●	58/50 ● + 50/32 ●	83/50 ● + 50/32 ●	96/50 ● + 50/32 ●	123/75 ● + 75/50 □ + 50/32 ●			
	40	43/40 ●	45/40 ●	70/40 ●	83/40 □	105/75 □ + 75/40 ●	50/40 ●	75/40 ●	83/40 □	105/75 □ + 75/40 ●	50/40 ●	70/40 ●	100/50 □ + 50/40 ●	64/40 ●	75/40 ●	100/50 □ + 50/40 ●	58/40 ●	83/40 □	96/50 ● + 50/40 ●	123/75 □ + 75/40 ●			
	50			70/50 □ 73/50 □	83/50 ●	105/75 □ + 75/50 ●	75/50 ●	83/50 ●	105/75 □ + 75/50 ●	70/50 □	100/50 □	64/50 ●	75/50 ●	100/50 □	58/50 ●	83/50 ●	96/50 ●	123/75 ● + 75/50 ●					
	75				83/75 □	105/75 □		83/75 □	105/75 □		100/75 ●			100/75 ●			83/75 □	96/75 ●	123/75 ●				
	90					105/90 □			105/90 □														
	110												150/110 □				150/110 □					123/110 ●	
160																						178/160 □	

● Lagerlagda □ Skaffartiklar Nipplarna uppfyller kraven enligt standard ISO 3302-1

Guiden visar vilken nippel/nipplar i kombination man skall använda för specifik installation.

Grå platta innebär att dimensionen finns både som kombinippel och gumminippel. Plustecknet (+) innebär kombination av flera nipplar. Typgodkända för liggande och stående montage samt inbyggnad (ingjutning).

RSK nr	Benämning	YD/ID	RSK nr	Benämning	YD/ID
310 69 52	Gumminippel	43/32 ●	310 62 27	Kombinippel	50/40-32 ●
310 61 68	Gumminippel	45/32 ●	310 63 61	Kombinippel	64-58/50-40 ●
310 62 00	Gumminippel	50/32 ●	310 63 60	Kombinippel	75-70/50-40 ●
310 63 41	Gumminippel	70/32 □	310 68 21	Kombinippel	96-83/75-50 ●
310 69 60	Gumminippel	43/40 ●	310 66 55	Gumminippel	83/75 □
310 61 76	Gumminippel	45/40 ●	310 66 14	Gumminippel	96/75 ●
310 62 26	Gumminippel	50/40 ●	310 69 86	Gumminippel	100/75 ●
310 58 63	Gumminippel	83/40 □	310 68 25	Gumminippel	105/75 □
310 63 90	Gumminippel	70/50 □	310 69 94	Gumminippel	123/75 ●
310 63 91	Gumminippel	73/50* □	310 68 28	Gumminippel	105/90 ●
310 66 30	Gumminippel	83/50 ●	310 66 22	Gumminippel	123/110 ●
310 66 06	Gumminippel	96/50 ●	310 66 25	Gumminippel	150/110 □
310 69 78	Gumminippel	100/50 □	310 66 26	Gumminippel	178/160 □

\* Tunnväggiga plaströr

● Lagerlagda □ Skaffartiklar