

SPANJOLETTER

- 📖 **Spanjoletter - konstruktion**
- 📖 **Kantskena - Kolvstång - Låshus**
- 📖 **Sidkolv - Ändkolv - Överföring**
- 📖 **Välj rätt spanjolett**
- 📖 **Monteringsex. Säkerhetshandtag - enkel båge**
- 📖 **Monteringsex. Säkerhetshandtag - kopplad båge**
- 📖 **Beställningsedel** Fix 1061, 861F & 1060F
- 📖 **Måttbeställda spanjoletter**
- 📖 **Beställningsedel** Spanjoflex
- 📖 **Monteringsanvisning** Spanjoflex
- 📖 **Låsbar spanjolett - enkel båge**
- 📖 **Låsbar spanjolett - kopplad båge**
- 📖 **Ord och uttryck** Fix
- 📖 **Inbrottsskydd Altandörrar**
- 📖 **Lås till fönsterdörr** Bra, Bättre, Bäst
- 📖 **Inbrottsskydd Fönster**
- 📖 **Fönster** med/utan handtag Bra, Bättre, Bäst

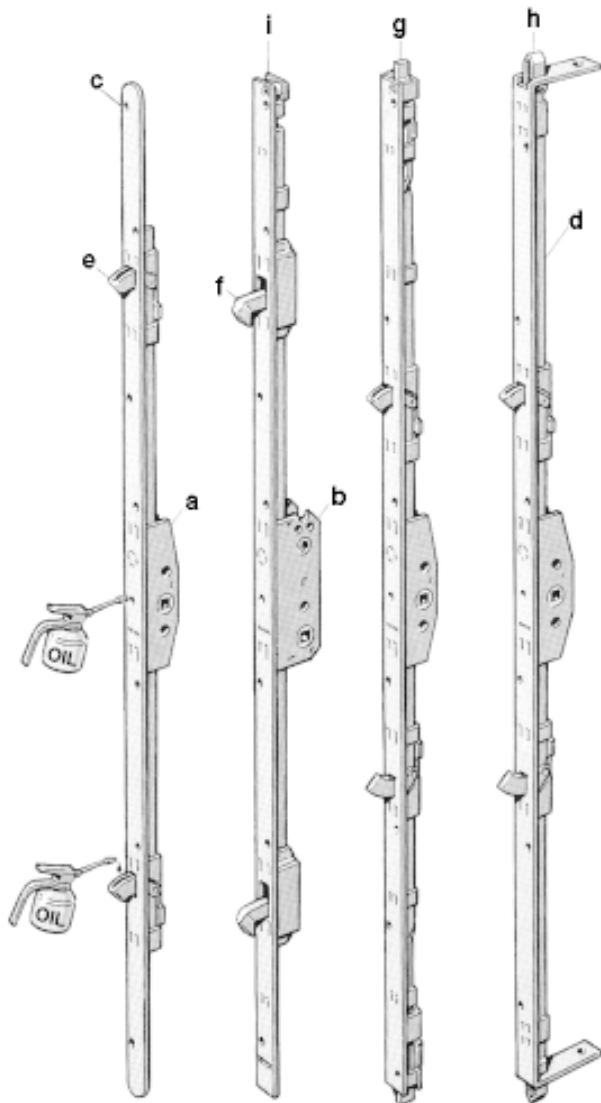


Spanjoletter - allmän beskrivning

Konstruktion

- a. Låshus, ej låsbart.
- b. Låshus, låsbart.
- c. Kantskena.
- d. Kolvstång.
- e. Sidkolv, typ kilkolv.
- f. Sidkolv, typ hakkolv.
- g. Ändkolv, typ gripkolv.
- h. Ändkolv, typ kilkolv.
- i. Överföring för infälld
fönsterbroms.

Spanjoletten är smord och dess funktion är kontrollerad vid tillverkningen. För att bibehålla en god funktion, samt öka spanjolettens livslängd skall låshus och kolvar smörjas med några droppar olja 1-2 gånger per år.



Tillbaka till
menyn



Kantskena

Fix spanjoletter finns med kantskena i bredd 16, 20 och 25 mm.

Primo spanjoletter finns med kantskena typ U-profil, 12 x 15 mm.

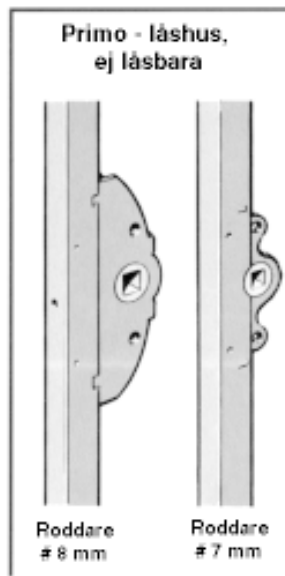
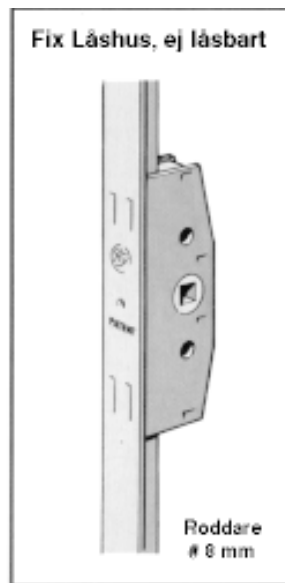
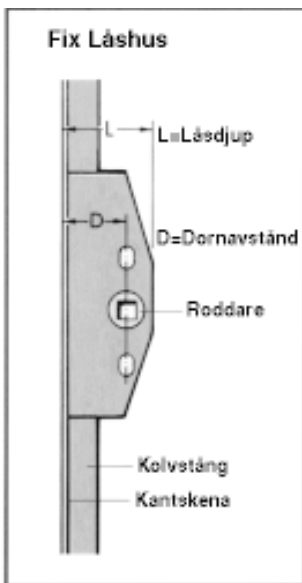
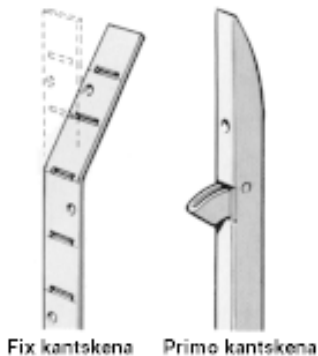
På lagerspanjolett med rakt avklippta skenändar och enbart sidkolvar har kantskenan brytspår så att längden kan kortas utan speciella hjälpmedel. Avståndet mellan brytspåren är 25 mm.

Brytspår förekommer endast på kantskena med 25 mm bredd.

Kolvstång

12 x 3,5 mm, för de flesta Fix-spanjoletter.

9 x 3 mm, för spanjolett Fix 716, 716F, 731, 731 F och 734

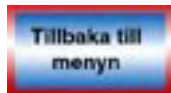


Låshus

Finns läsbara och icke läsbara. Låshuset på Fix-spanjoletter har urtag för handtagsfäste. Detta ger säkert skruvfäste under alla monteringsförhållanden.

Fix låshus har länksystem med excenterlåsning och få rörliga delar, vilket ger lång livslängd. Roddare # 8 mm.

Låshuset på Primo-spanjoletter har gängade hål, M5 för säker handtagsmontering. Roddare # 7 mm eller 8 mm.



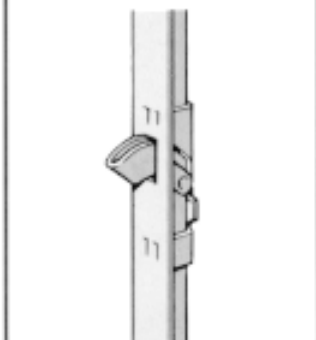


Sidkolv

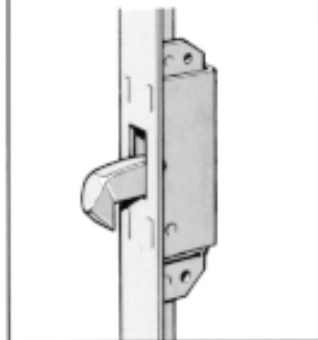
Typ kilkolv har slaglängd 17 mm, Undantag: På spanjolett Fix 716 och 716F är kolvens slaglängd 12mm. På Fix 731, 731 F, 734, samt på Primo-Spanjoletter är kolvens slaglängd 15 mm.

Typ hakkolv har slaglängd 25 mm och är fasad för att fungera även som kilkolv. Hakkolven tillgodoser högt ställda krav på intrångsskydd.

Exempel på sidkolv typ kilkolv



Sidkolv typ hakkolv



Ändkolv

Typ gripkolv finns med överföring (slaglängd 10 mm) och utan överföring (slaglängd 14 mm) för infälld fönsterbroms.

Typ kilkolv.
Slaglängd 14 mm.

Typ rund kolv, konisk. Slaglängd 14 mm

Ändkolv typ gripkolv



Ändkolv typ kilkolv



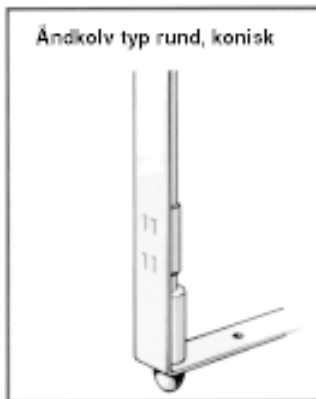
Överföring

För manövrering av infälld fönsterbroms, upptill, nedtill eller i båda ändar.

Material

Låshusets roddare av varmpressad mässing, zinkaluminium eller stål. Ändkolv, typ gripkolv samt överföringens medbringare av zinkaluminium. Sidkolv, typ hakkolv av pulverpressat härdat stål. Övriga delar av förzinkat stål.

Ändkolv typ rund, konisk



Överföring



Montering

Måttsatta anvisningar för urfräsning, grupp J.

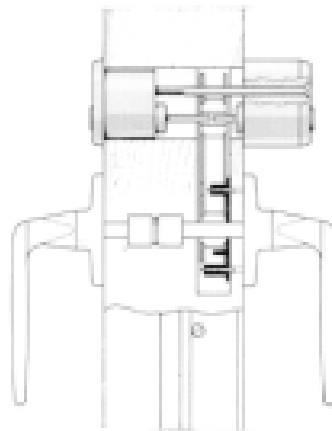
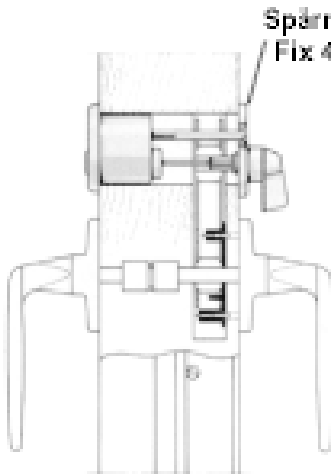
Tillbaka till menyn



Monteringsexempel, enkel båg

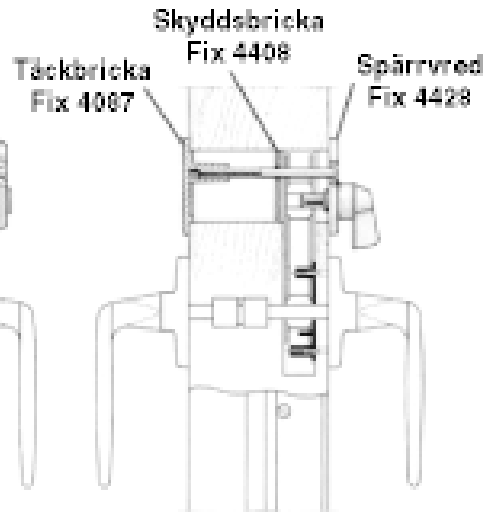
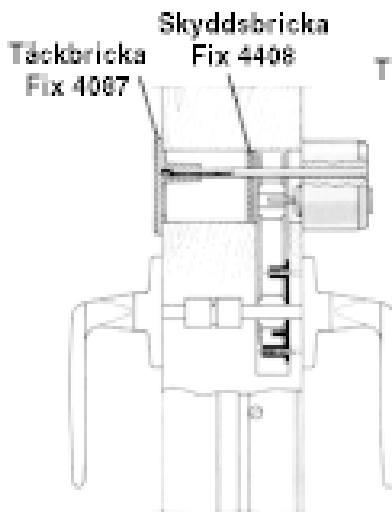
Cylinder utsida. Spärrvred insida.

Cylinder båda sidor



Täckbricka utsida.
Cylinder insida.

Täckbricka utsida.
Spärrvred insida.



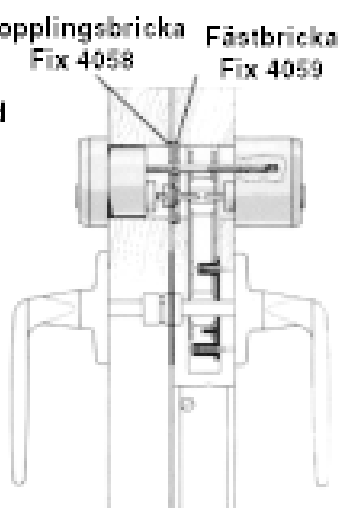
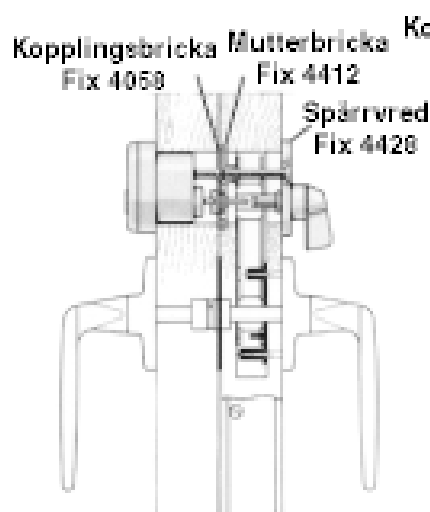
Tillbaka till
menyn



Monteringsexempel, kopplad båge

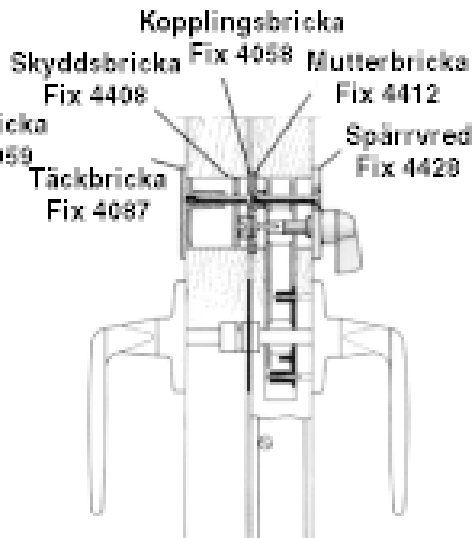
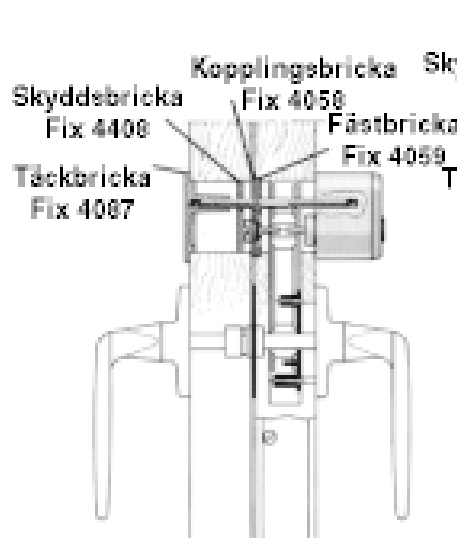
Cylinder utsida.
Spärrvred insida.

Cylinderbåda sidor.



Täckbricka utsida.
Cylinder insida.

Täckbricka utsida.
Spärrvred insida.



Tillbaka till
menyn

Beställning av Fix måttbeställda spanjoletter
från Grunda Låsverkstad Fax.nr: 0321 - 677 208

VIKTIG INFORMATION

För undvikande av missförstånd: fyll i **samtliga** uppgifter, skriv **tydliga** siffror. Måttbeställd spanjolett kan ej tas i retur för kreditering.

Av produkttekniska skäl finns begränsningar (se Fix katalog 95, grupp J), vilket gör att önskad kolvplacering ibland ej kan tillgodoses.

Fix förbehåller sig rätten att då bestämma kolvarnas placering, utan att kunden tillfrågas.

Benämning

*Ej låsbart
låshus

Låsbart
låshus

- FÖR BÄTTRE INBROTTSKYDD och
SNABBARE LEVERANS - Välj:

Fix Spanjoflex, en flexibel lagerspanjolett,
L=1710-2165 mm, D=28

Fix 1062

- FÖR BÄTTRE INBROTTSKYDD - Välj:

Säkerhetsspanjolett med sidkolvar typ hakkolv och kilkolvar
Med överföring för infälld fönsterbroms

Fix 1061

Fix 1046

Fix 1061 F

Fix 1046 F

Spanjolett med sidkolvar typ kilkolvar
Med överföring för infälld fönsterbroms

Fix 861

Fix 846

Fix 861 F

Fix 846 F

Spanjoletten kan även beställas med ändkolvar (för pardörr):

Med sidkolvar typ kilkolvar och ändkolvar typ gripkolvar

Fix 860 F

Fix 849 F

Med sidkolvar typ hakkolv och ändkolvar typ gripkolvar

Fix 1060 F

Fix 1049 F

För pardörr, ange dörrens hängning:

vänster

höger

* Kan låsas med Fix Säkerhetshandtag.

Beställningsuppgifter:

Fix art.nr (se kommande sidor) _____

Antal spanjoletter _____ st

L. Totallängd _____ mm

H. Handtagshöjd _____ mm

D. Dornavstånd 18, 25, 28, 33, 40 mm

För låsbart låshus; endast 28, 33, 40 mm

Antal kolvar:

Typ kilkolvar eller hakkolv, samt placering från underkant spanjolett till centrum kolvhål.

1 _____ mm

Kilkolvar

Hakkolv

2 _____ mm

Kilkolvar

Hakkolv

3 _____ mm

Kilkolvar

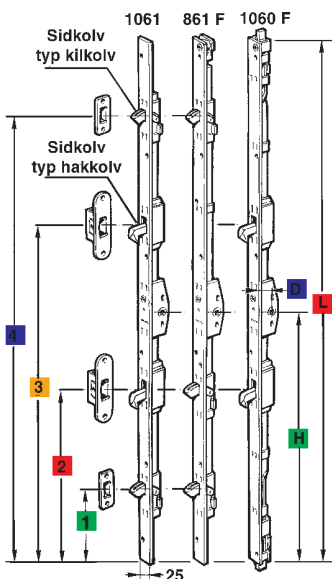
Hakkolv

4 _____ mm

Kilkolvar

Hakkolv

(Vid 3 st kolvar, utgår endera mått 2 eller 3.)





Beställt av Grunda återförsäljare: _____

Grunda kundnr: _____

Företag: _____

Referens namn: _____

Märke: _____

Säkerhetsspanjoletter

Spanjoflex med hakkolvar och tillbehör, Fix 1062	Fix Art.nr
Spanjoflex kpl. med slutbleck och skruv	1062 0001
Spanjoflex kpl. med slutblecksskena och skruv	1062 0002
Spanjoflex kpl. med kopplingsstycke, slutbleck och skruv	1062 0003
Spanjoflex kpl. med kopplingsstycke, slutblecksskena och skruv	1062 0004

Spanjolett med hakkolvar, Fix 1061, 1061 F	Fix Art.nr
Spanjolett med 2 hakkolvar	1061 0020
Spanjolett med 2 kilkolvar och 1 hakkolv	1061 0210
Spanjolett med 2 kilkolvar och 2 hakkolvar	1061 0220
Spanjolett med överföring för fönsterbroms och 2 hakkolvar	1061 F020
Spanjolett med överföring för fönsterbroms 2 kilkolvar och 1 hakkolv	1061 F210
Spanjolett med överföring för fönsterbroms 2 kilkolvar och 2 hakkolvar	1061 F220

Spanjolett med ändkolvar och hakkolvar, Fix 1060 F	Fix Art.nr
Spanjolett med överföring för fönsterbroms, ändkolvar och 1 hakkolv	1060 F210
Spanjolett med överföring för fönsterbroms, ändkolvar och 2 hakkolvar	1060 F220

Spanjolett med låsbart låshus och hakkolvar, Fix 1046, 1046 F	Fix Art.nr
Spanjolett med låsbart låshus och 2 hakkolvar	1046 0020
Spanjolett med låsbart låshus 2 kilkolvar och 1 hakkolv	1046 0210
Spanjolett med låsbart låshus 2 kilkolvar och 2 hakkolvar	1046 0220
Spanjolett med överföring för fönsterbroms, låsbart låshus och 2 hakkolvar	1046 F020
Spanjolett med överföring för fönsterbroms, låsbart låshus, 2 kilkolvar och 1 hakkolv	1046 F210
Spanjolett med överföring för fönsterbroms, låsbart låshus, 2 kilkolvar och 2 hakkolvar	1046 F220

Spanjolett med låsbart låshus, ändkolvar och hakkolvar, Fix 1049 F	Fix Art.nr
Spanjolett med överföring för fönsterbroms, låsbart låshus, ändkolvar och 1 hakkolv	1049 F210
Spanjolett med överföring för fönsterbroms, låsbart låshus, ändkolvar och 2 hakkolvar	1049 F220

Spanjoletter se nästa sida

Tillbaka till
menyn



Spanjoletter

Spanjoletter med kilkolvar, Fix 861, 861 F	Fix Art.nr
Spanjolett med 2 kilkolvar	0861 0020
Spanjolett med 3 kilkolvar	0861 0030
Spanjolett med 4 kilkolvar	0861 0040
Spanjolett med överföring för fönsterbroms och 2 kilkolvar	0861 F020
Spanjolett med överföring för fönsterbroms och 3 kilkolvar	0861 F030
Spanjolett med överföring för fönsterbroms och 4 kilkolvar	0861 F040

Spanjolett med ändkolvar och kilkolvar, Fix 860 F	Fix Art.nr
Spanjolett med överföring för fönsterbroms, ändkolvar och 1 kilkolv	0860 F210
Spanjolett med överföring för fönsterbroms, ändkolvar och 2 kilkolvar	0860 F220
Spanjolett med överföring för fönsterbroms, ändkolvar och 3 kilkolvar	0860 F230

Spanjolett med låsbart låshus och kilkolvar, Fix 846, 846 F	Fix Art.nr
Spanjolett med låsbart låshus och 2 kilkolvar	0846 0020
Spanjolett med låsbart låshus 3 kilkolvar	0846 0030
Spanjolett med låsbart låshus 4 kilkolvar	0846 0040
Spanjolett med överföring för fönsterbroms, låsbart låshus och 2 kilkolvar	0846 F020
Spanjolett med överföring för fönsterbroms, låsbart låshus och 3 kilkolvar	0846 F030
Spanjolett med överföring för fönsterbroms, låsbart låshus och 4 kilkolvar	0846 F040

Spanjolett med låsbart låshus, ändkolvar och kilkolvar, Fix 849 F	Fix Art.nr
Spanjolett med överföring för fönsterbroms, låsbart låshus, ändkolvar och 1 kilkolv	0849 F210
Spanjolett med överföring för fönsterbroms, låsbart låshus, ändkolvar och 2 kilkolvar	0849 F220
Spanjolett med överföring för fönsterbroms, låsbart låshus, ändkolvar och 3 kilkolvar	0849 F230

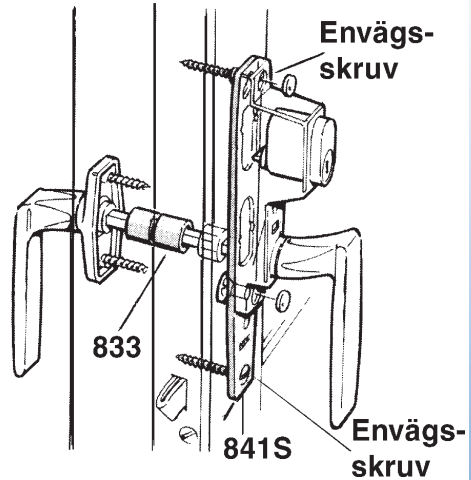
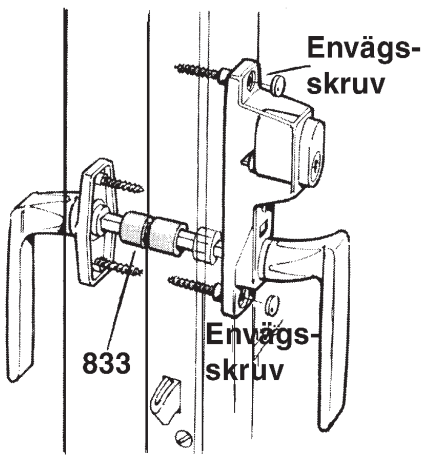
Säkerhetsspanjoletter se föregående sida

Tillbaka till
menyn

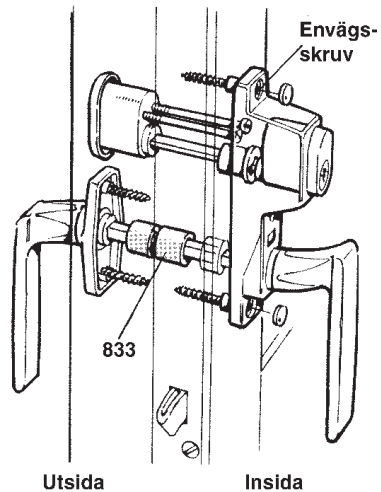
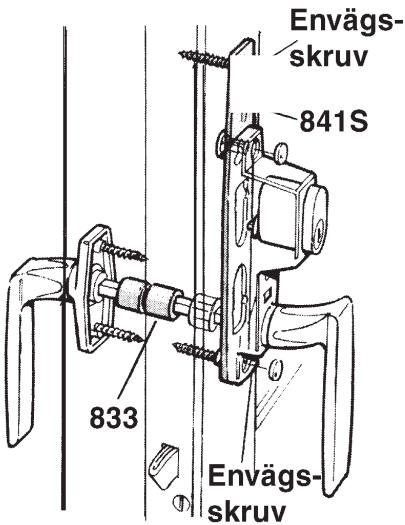


Monteringsanvisning

Fix 835S H/837S H monterad på enkel båge



835SH monterad på enkel dörr.

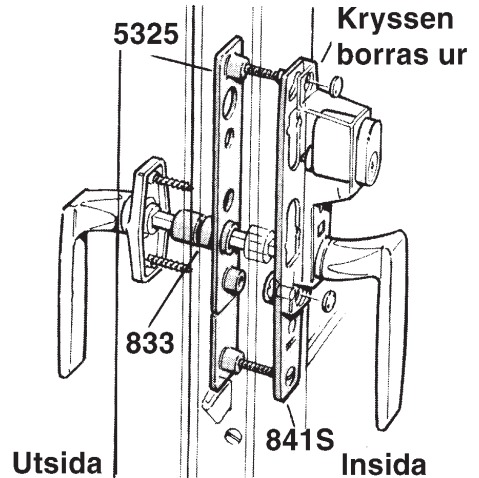
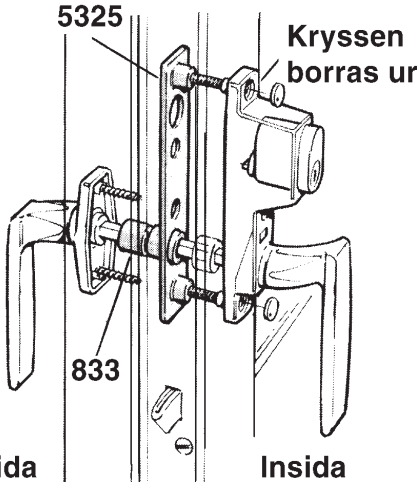


Tillbaka till
menyn

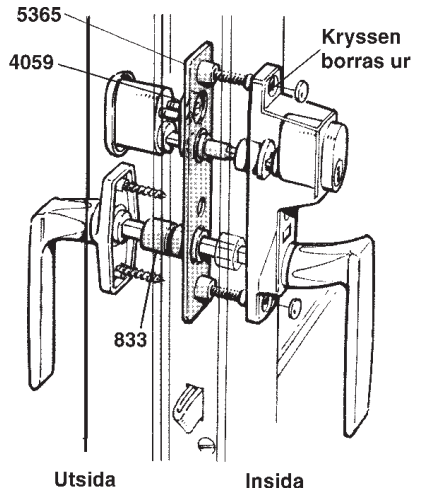
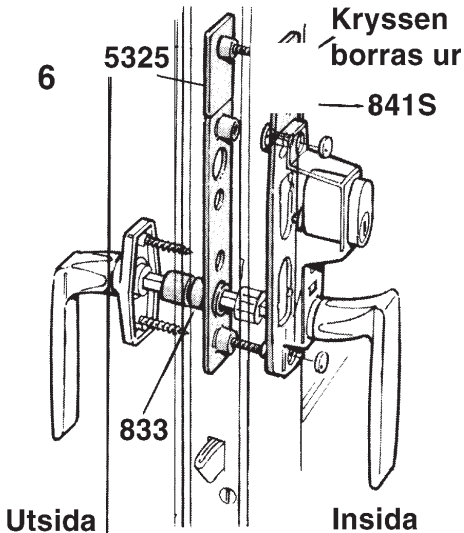


Monteringsanvisning

Fix 835S H/837S H monterad på kopplad båge



835SH monterad på kopplad dörr.



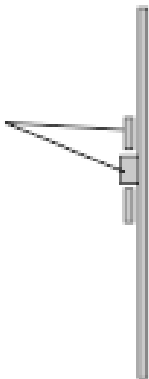
Tillbaka till
menyn



Välj rätt spanjolett

Bra

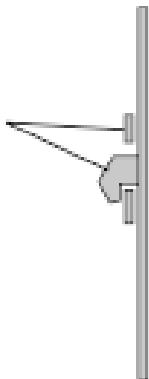
Killkolv tillsammans med kort slutbleck ger ett bra inbrottskydd



Spanjolett Måttbeställning.
Kontakta våra beslagssäljare.

Bättre

Hakkolv tillsammans med kort slutbleck ger ett bättre inbrottskydd



Spanjoflex Gör-Det-Själv:
SPANJOFLEX 1 1682-27809 eller
SPANJOFLEX 3 1682-27908 med
kopplingsstycke

Spanjolett Måttbeställning.
Kontakta våra beslagssäljare.

Godkänt
av försäkrings-
bolagen

Bäst

Hakkolv tillsammans med långt slutbleck ger det högsta inbrottskyddet



Spanjoflex Gör-Det-Själv:
SPANJOFLEX 2 1682-27858 eller
SPANJOFLEX 4 1682-27957 med
kopplingsstycke.

Spanjolett Måttbeställning.
Kontakta våra beslagssäljare.

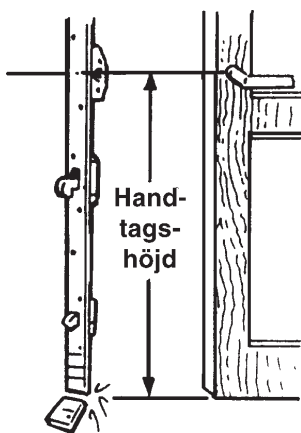
Godkänt
av försäkrings-
bolagen

Tillbaka till
menyn

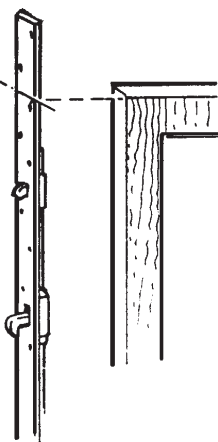


Fix Spanjoflex - Monteringsanvisning

1. Välj rätt handtags-höjd och bryt av spanjoflexen i underkant. Det gör inget om kantskenan slutar några i mm ovanför dörrens underkant.

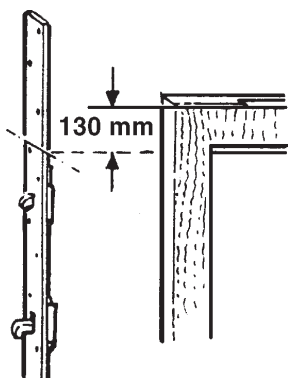


2. Såga eller klipp av spanjoflexen jäms med dörrens överkant (gäller när dörrbroms ej skall kopplas till spanjoflexen).

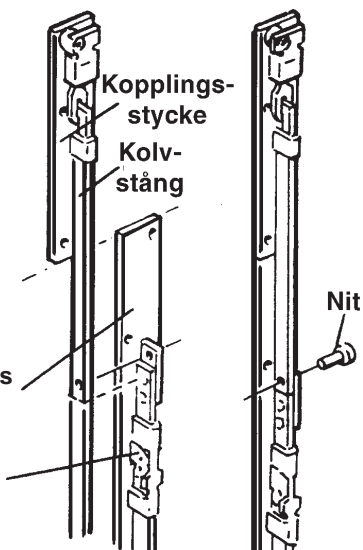


3-6. Gäller endast om dörrbroms skall kopplas till spanjoflexen.

3. Kapa spanjoflexen 130 mm från dörrens överkant.

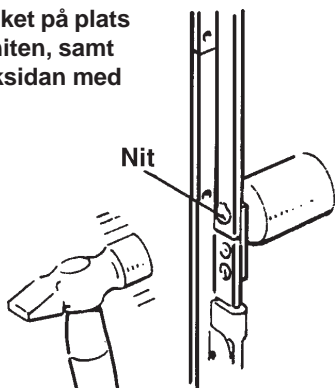


4. Kapa kolvstången på kopplingsstycket. Observera att kolvstången på kopplingsstycket skall vara i nedre läget, när spanjoflexens kolvar är indragna.



5. Märk ut och borra ett hål, $\varnothing 4$ mm i kopplingsstyckets kolvstång.

6. Sätt kopplingsstycket på plats och tryck igenom niten, samt "stuka" den på baksidan med en hammare.

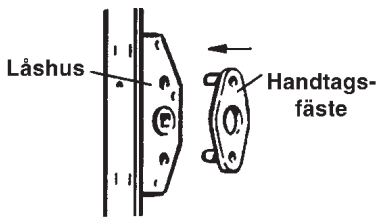


Tillbaka till
menyn

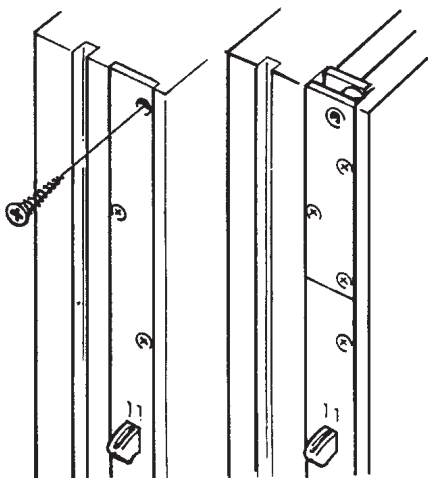


Fix Spanjoflex - Monteringsanvisning forts.

7. Tryck in handtagsfästet i urtagen på den sida av låshuset som skall vändas mot innerhandtaget.



Montera och skruva fast spanjoflexen i dörrbladet. Använd de försänkta skruvhålen i kantskenan.



Slutblecksskena

Da tillräckligt utrymme (minst 5 mm) finns mellan dörrblad och karm, kan slutblecksskenan monteras utan infräsning av kantskenan.

Bryt av i underkant och kapa i överkant till rätt längd (se punkt 1 och 2).

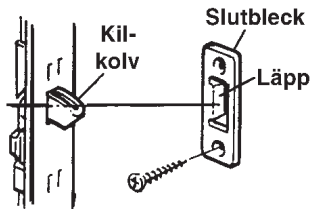
Skruva fast slutblecksskenan i rätt förhållande till kolvarna enligt figur.

Använd de försänkta skruvhålen i slutblecksskenan.

Välj slutbleck eller slutblecksskena.

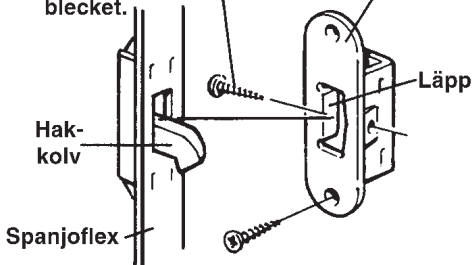
Slutbleck

De små slutblecken för kilkolvarna, monteras mitt för kolven.

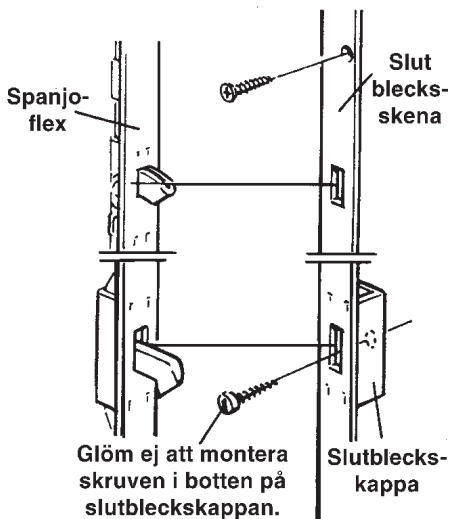


De större säkerhetslutblecken monteras mitt för överkant hak-kolv.

Glöm ej den snedställda skruven i säkerhetslutblecket.



Läppen i slutblecken skall vara vänd utåt vid utåtgående dörr, och vänd inåt vid inåtgående dörr.



Fix 1062

En flexibel Säkerhetsspanjolett som passar i alla lägen.

Längd:	2165 mm
Kantskena	25x2 mm
Handtagshöjd:	1050 mm
Dornavstånd:	28 mm
Låsdjup:	38 mm
Kolvplacering:	Kil 220 - Hak 640 - Hak 1340 - Kil 1775
Brytspår:	5 st i underkant, c/c 25 mm.

Kopplingsstycke med F-överföring Fix 8512

Längd:	480 mm
Kantskena längd:	130 mm

I ovankant kan spanjolettens kantskena kapas med upp till 330 mm.

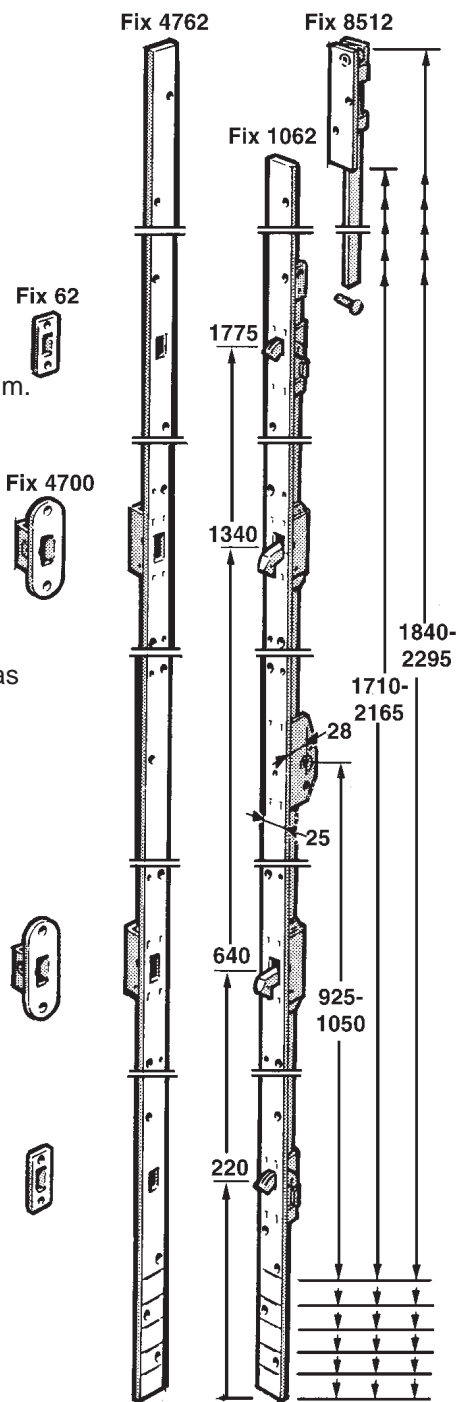
Spanjolettens handtagshöjd kan varieras från 1050 till 925 mm genom att man bryter av kantskenan vid brytspår i underkant.

Handtags- höjd	Längd mm, min - max	
	utan F	med F
925	1710 - 2040	1840 - 2170
950	1735 - 2065	1865 - 2195
975	1760 - 2090	1890 - 2220
1000	1785 - 2115	1915 - 2245
1025	1810 - 2140	1940 - 2270
1050	1835 - 2165	1965 - 2295

Slutbleck

Alt 1. Till kilkolvar: Fix 62
Till hakkolvar: Fix 4700

Alt 2. Till kil- och hakkolvar: Fix 4762
25 mm kantskena med hål för kilkolvar och hål samt pånitad balja för hakkolvar.





Beställingsedel Fix spanjoflex

Artikelnr.	Innehåll
Fix 1062 0001	Papptub med: 1 st Spanjoflex Fix 1062, 1 st Handtagsfäste Fix 806, 2 st Slutbleck Fix 4700, 2 st Slutbleck Fix 62, 1 st Etikett "Inbrottsskyddad"
Fix 1062 0002	Papptub med: 1 st Spanjoflex Fix 1062, 1 st Handtagsfäste Fix 806, 1 st Slutblecksskena Fix 4762 1 st Etikett "Inbrottsskyddad"
Fix 1062 0003	Papptub med: 1 st Spanjoflex Fix 1062, 1 st Handtagsfäste Fix 806 1 st Kopplingsstycke med F Fix 8512, 1 st Nit Fix 4947 2 st Slutbleck Fix 4700, 2 st Slutbleck Fix 62 1 st Etikett "Inbrottsskyddad"
Fix 1062 0004	Papptub med: 1 st Spanjoflex Fix 1062, 1 st Handtagsfäste Fix 806 1 st Kopplingsstycke med F Fix 8512, 1 st Nit Fix 4947 1 st Slutblecksskena Fix 4762 1 st Etikett "Inbrottsskyddad"
Fix 1062 0211	Förpackning med: 10 st Spanjoflex Fix 1062
Fix 4762 0211	Förpackning med: 10 st Slutblecksskena Fix 4762
Fix 8612 0041	Förpackning med: 10 st Kopplingsstycke med F Fix 8512 1 st Nit Fix 4947

Beställt av Grunda återförsäljare:-----

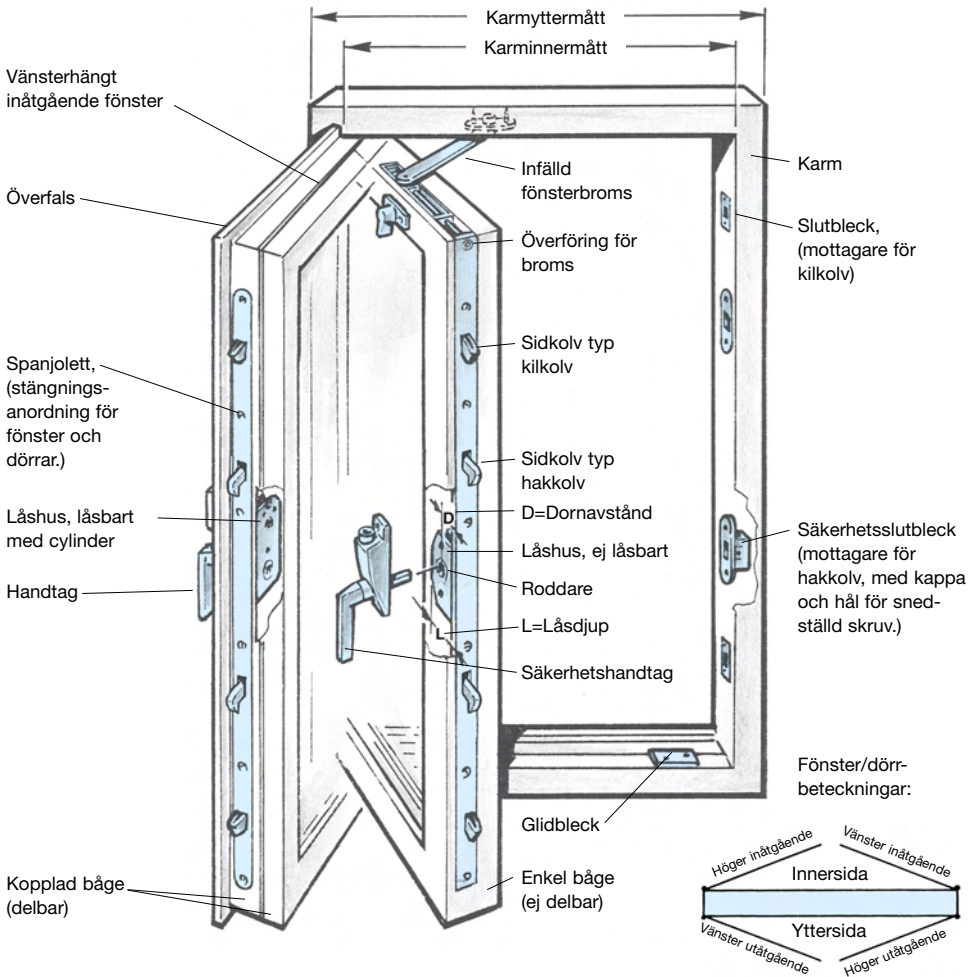
Grunda kundnr: -----

Företag: -----

Referens namn: -----

Märke:-----

Tillbaka till
menyn



Tillbaka till
menyn

B

Inbrottsskydd Altandörrar

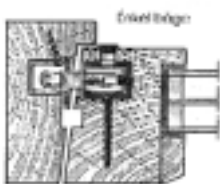


Tappar

Tappar i gängjärn eller bakkantsbeslag gör det svårt att lyfta av dörren.

Altandörren

Altan- eller fönsterdörrar är den vanligaste vägen för tjuvar, både när de ska in och när de ska bära ut dina ägodelar. Om dörrarna är i markplan, bör du skaffa både lås och säkerhets-spanjolett.



Förstärkning

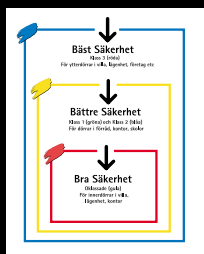
Förstärkningsbeslag monterade i karmen försvårar för upp-brytning av dörren från utsidan.

Är du osäker, kontrollera alltid med ditt försäkringsbolag!

Tillbaka till menyn

Så här väljer du lås till fönsterdörr:

De flesta inbrott i småhus sker genom terrass-/altandörr. Samtidigt som fönsterdörrar är svårare att få hög säkerhet på. Om du följer dessa steg blir det enklare att välja lås till fönsterdörrar:



1. Välj säkerhetsnivå

Du bör välja högsta säkerhet om dina fönsterdörrar är lätta att nå från marken eller via stegar.



2. Välj spanjolett

I princip kan du välja mellan vanlig spanjolett eller säkerhets-spanjolett. (Se Välj Spanjolett)



3. Välj handtag/behör

Välj mellan komplett handtag med lås eller handtag och lås var för sig. Fördelen med separat lås är att det är svårare att slå/bryta bort låsdelen. (Se Välj Spanjoletthandtag)



4. Välj cylinder

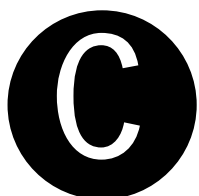
Det är viktigt att cylindern har samma säkerhetsnivå (eller bättre) som låshuset. Annars kanske försäkringen inte gäller. (Se välj cylinder)



5. Vill du ha likalåsning/system?

Likalåsning innebär att du kan ha en nyckel till flera lås - även hänglås. System innebär att olika personer får tillgång till olika dörrar. (Se System)

Tillbaka till
menyn

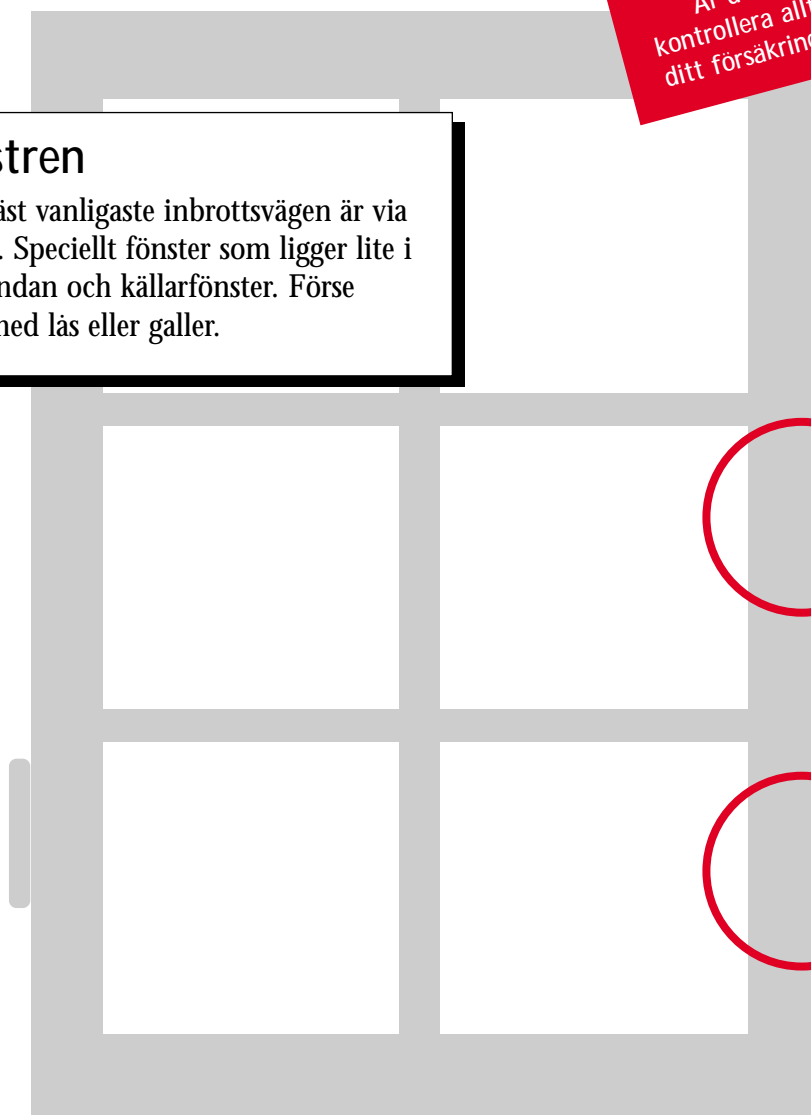


Inbrottsskydd för Fönster

Fönstren

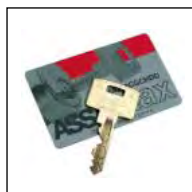
Den näst vanligaste inbrottsvägen är via fönster. Speciellt fönster som ligger lite i skymundan och källarfönster. Förse dessa med lås eller galler.

Är du osäker,
kontrollera alltid med
ditt försäkringsbolag!



Tillbaka till
menyn

Fönster med handtag



Fixhandtag 835 med säkerhetscylander ASSA 5601.

Säkerhetsnyckeln kan enbart tillverkas hos auktoriserade lässmeder. Nyckelkortet måste visas upp vid tillverkning.

BÄST



Fixhandtag 835 med 7-stiftscylander ASSA 701

Med 7-stiftsnyckel är det enkelt att ha samma nyckel i hela huset.

BÄTTRE



Fixhandtag 876 med inbyggt lås

Du kan ha samma nyckel till flera lås, men inte till hela huset.

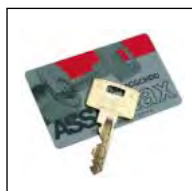
BRA

Fönster utan handtag



Det bästa skyddet mot inbrott är galler. Speciellt för källarfönster som är en vanlig inbrottsväg. Utdragbart galler i stål. Svart. Längd 75–150 cm.

BÄST



Fönsterlås ASSA 1680. Passar både in- och utåtgående fönster. Säkerhetsnyckeln kan enbart tillverkas hos auktoriserade lässmeder. Nyckelkortet måste visas upp vid tillverkning.

BÄTTRE



Fönsterlås Fix 830S. Passar utåtgående fönster. Behöver inte nyckel att låsas – bara tryck in.

Du kan ha samma nyckel till flera lås, men inte till hela huset.

BRA

Tillbaka till menyn